

NUKREIPIAMASIS VOŽTUVAS ACS 1 1/4" E 1" BE ZONDO TEMP

Ši instrukcija yra neatskiriama įrenginio, kuriame įrengtas priedas, vadovo dalis. Šiame vadove pateikti BENDRŲJŲ ĮSPĖJIMŲ ir PAGRINDINIŲ SAUGOS TAISYKLIŲ skyriai.

⚠ Prieš atlikdami bet kokius veiksmus, atjunkite nuo įrenginio elektros maitinimą.

⚠ Šį rinkinį privalo montuoti techninio aptarnavimo darbuotojai arba kvalifikuoti specialistai.

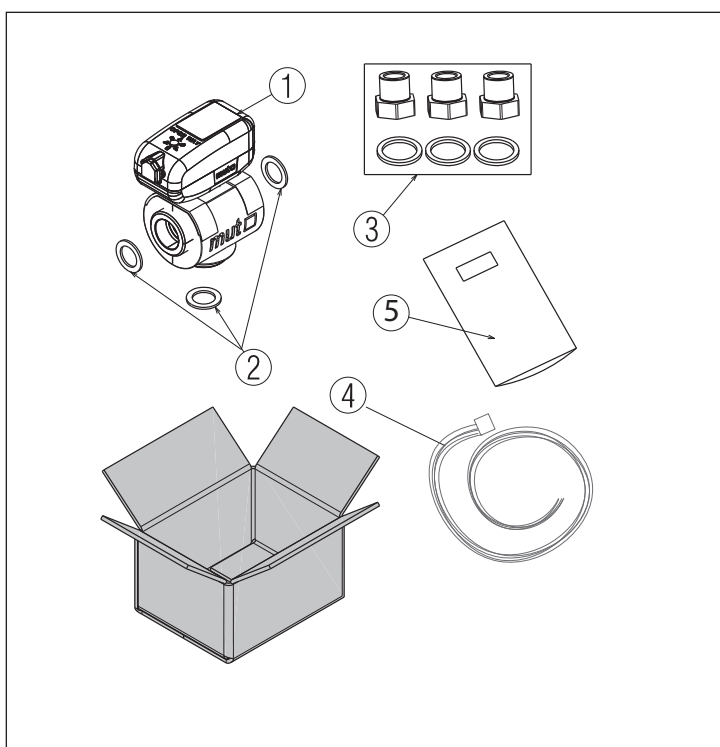
PRIEDO APRAŠAS

Šis rinkinys leidžia valdyti buitinio karšto vandens katilo pašildymą šilumos siurbliu arba kitais generatoriais.

Rinkinį sudaro

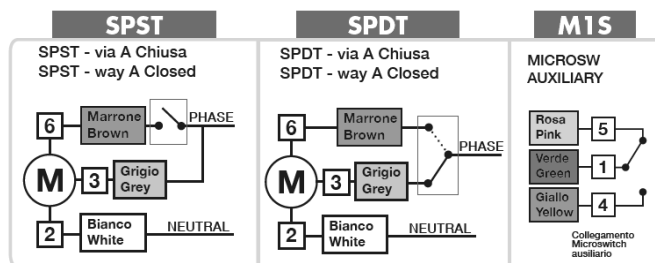
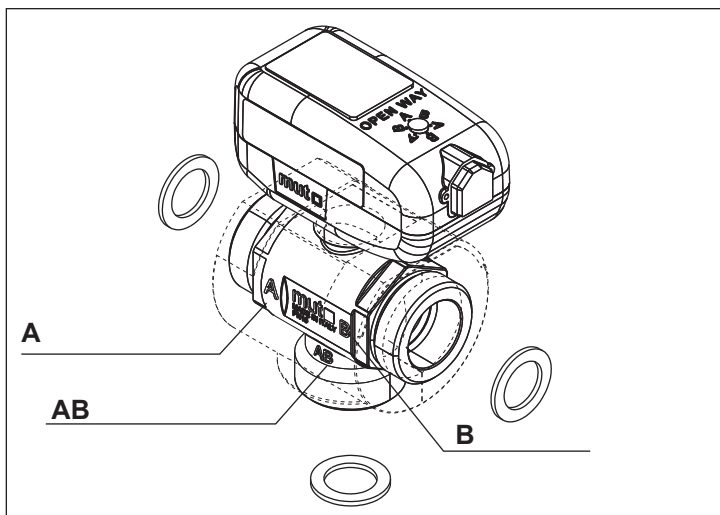
	Kiekis
1 Hidr. Nukreipiamasis vožtuvas 3 kelių motorizuotas sferinis SPST 230 Vac - 50/60 Hz - prievadas M 1"1/4	1
2 Plokščia tarpinė iš Centellen 1" dydžio	3
3 Tvirtinimo adapteriai 1" 1/4 F- 1" 1"1/4 F - 1" M ir jų tarpinės	1
4 6 polių laidas (1 m ilgio) su jungtimi MOLEX	1
5 Instrukcijų lapas	1

Dėl elektros jungties žr. toliau pateiktą lipduką, kuriame nurodytos laidų spalvos, taip pat žr. specialų įrenginio, ant kurio montuojamas rinkinys, naudojimo vadovą.



Pastatykite nukreipiamąjį vožtuvą kaip parodyta schemeje laikydamiesi ant paties vožtuvo korpuso nurodytų prievadų krypčių:

- **A** jungtis: buitinis šildytuvas
- **B** jungtis: sistema
- **AB** jungtis: šilumos siurblys



english	lietuvių
closed	uždaryta
microswitch auxiliary	papildomas mikrojungiklis
brown	rudas
gray	pilkas
white	baltas
pink	rožinis
green	žalias
yellow	geltonas
phase	fazė
neutral	neutralus

Pilkas fazinis įrenginio laidas, rudas sanitarinis laidas, vadovaujantis anksčiau nurodytomis hidraulinėmis jungtimis

1. SPST trijų kelių vienpolio tipo išorinis valdiklis:

- maitinant 2 kontaktus (neutralus) ir 3 (fazinis), kurie uždaromas kelias A ir srautas nukreipiamas B keliu (nb bendruoju AB)
- maitinant 2 kontaktus (neutralus) ir 3+6 (fazinis), uždaromas kelias B ir srautas nukreipiamas A keliu (nb. bendruoju AB)

2. SPDT trijų vožtuvų dvipolio tipo išorinis valdiklis:

- įjungus 2 (neutralios linijos) ir 3 (fazės) kontaktus, A jungtis uždaroma ir srautas nukreipiamas į B jungtį (bendrą AB), - įjungus 2 (neutralios linijos) ir 6 (fazės) kontaktus, B jungtis uždaroma ir srautas nukreipiamas į A jungtį. (Nr.b. bendrasis AB)

3. Papildomo mikrojungiklio išvesties signalai:

- kontaktas 1: C (bendrasis)
- kontaktas 4: NO (įprastai atviras)
- kontaktas 5: NC (įprastai uždaras)

⚠ Priklausomai nuo sistemos dydžio, nukreipiamajam vožtuvui prijungti naudokite adapterio jungtis.

⚠ Dėl elektros jungčių žr. specialų įrenginio, kuriame sumontuotas rinkinys, naudojimo vadovą.