

# ОТВОДНОЙ КЛАПАН ГВС 1 1/4" И 1" БЕЗ ТЕМПЕРАТУРНОГО ДАТЧИКА

Данная инструкция является неотъемлемой частью руководства устройства, на которое устанавливается дополнительная принадлежность. В указанном руководстве приведены ОБЩИЕ МЕРЫ ПРЕДОСТОРОЖНОСТИ и ОСНОВНЫЕ ПРАВИЛА ПО ТЕХНИКЕ БЕЗОПАСНОСТИ.

⚠ Перед выполнением любых операций отключите прибор от электрического питания.

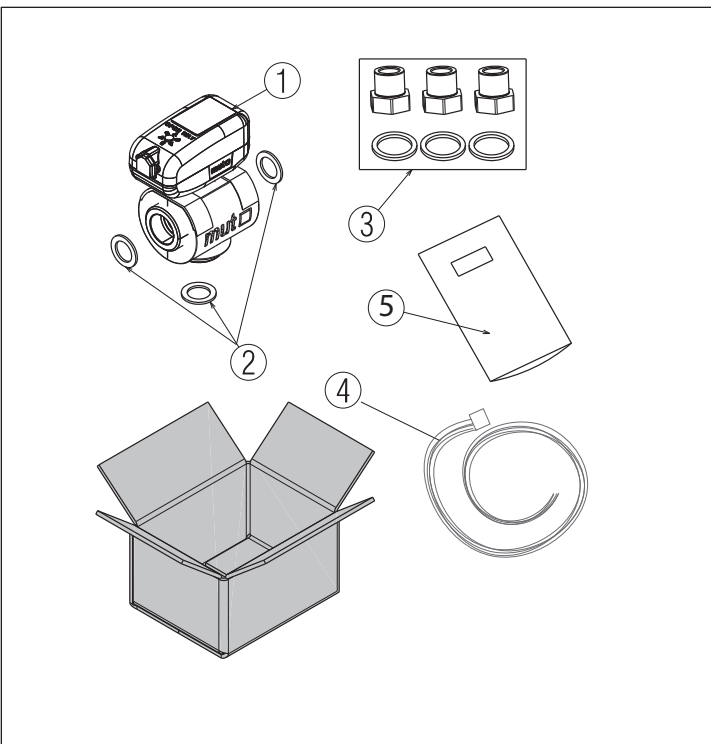
⚠ Этот комплект должен быть установлен специалистами службы технического обслуживания или другим квалифицированным профессиональным персоналом.

## ОПИСАНИЕ ПРИНАДЛЕЖНОСТИ

Рассматриваемый комплект позволяет управлять предварительным нагревом бойлера ГВС с помощью теплового насоса или других генераторов.

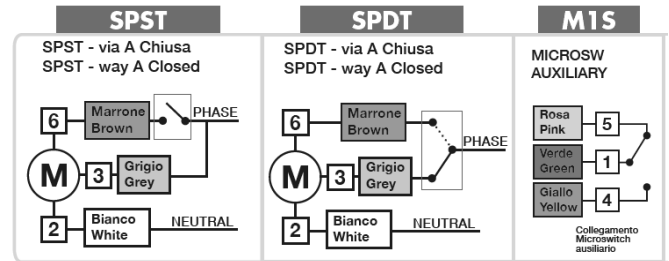
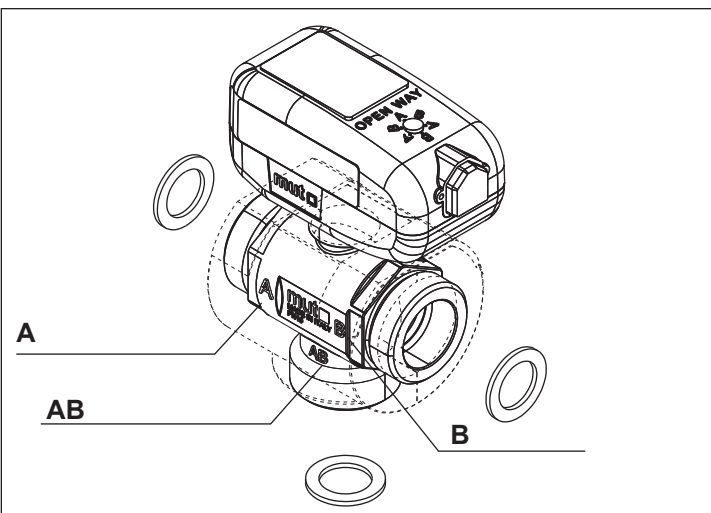
Состав комплекта	Кол.
1 3-ходовой шаровой гидравлический отводной клапан с приводом SPST 230 В пер. тока - 50/60 Гц - соединение 1"1/4 HP	1
2 Плоская прокладка из Centellen 1"	3
3 Переходные фитинги 1" 1/4 ВР- 1" 1"1/4 ВР - 1" НР и соответствующие прокладки	1
4 6-полюсный кабель (длиной 1 м) с соединителем MOLEX	1
5 Лист с инструкциями	1

Для выполнения электрического соединения следует обратиться к приведенной ниже этикетке в целях соблюдения соответствия проводников разных цветов, а также к руководству по эксплуатации прибора, на который устанавливается комплект.



Расположите отводной клапан, как показано на схеме, соблюдая указания в отношении соединений, присутствующие на корпусе клапана:

- соединение **A**: бойлер ГВС
- соединение **B**: система
- соединение **AB**: тепловой насос



english	italian
closed	закрото
microswitch auxiliary	вспомогательный микровыключатель
brown	коричневый
gray	серый
white	белый
pink	розовый
green	зелёный
yellow	желтый
phase	фаза
neutral	нейтраль

Серый провод — фаза системы, коричневый провод — ГВС, с учетом ранее указанных гидравлических соединений

### 1. Внешнее управление трехпроводного униполярного типа SPST:

- при подаче питания на контакты 2 (нейтраль) и 3 (фаза) закрывается канал А, и поток направляется в канал В (nb. общий АВ)
- при подаче питания на контакты 2 (нейтраль) и 3+6 (фаза) закрывается канал В, и поток направляется в канал А (nb. общий АВ)

### 2. Внешнее управление трехпроводного биполярного типа SPDT:

- при подаче питания на контакты 2 (нейтраль) и 3 (фаза) закрывается канал А, и поток направляется в канал В (примечание: общий АВ) - при подаче питания на контакты 2 (нейтраль) и 6 (фаза) закрывается канал В, и поток направляется в канал А (nb. общий АВ)

### 3. Выход сигналов вспомогательного микропереключателя:

- контакт 1: С (общий)
- контакт 4: НР (нормально разомкнутый)
- контакт 5: НЗ (нормально замкнутый)

⚠ Используйте переходные фитинги для подключения отводного клапана в зависимости от размеров системы.

⚠ Для выполнения электрического соединения следует обратиться к руководству по эксплуатации прибора, на который устанавливается комплект.