

ВІДВІДНИЙ КЛАПАН ГВП 1 ¼" ТА 1" БЕЗ ДАТЧИКА ТЕМПЕРАТУРИ

Ця інструкція є невід'ємною частиною посібника приладу, на який встановлюється додаткове приладдя. У згаданому вище посібнику викладені ЗАГАЛЬНІ ЗАСТЕРЕЖЕННЯ та ОСНОВНІ ПРАВИЛА ТЕХНІКИ БЕЗПЕКИ.

⚠ Перед виконанням будь-яких операцій вимкніть електричне живлення приладу.

⚠ Цей комплект повинен бути встановлений службою технічної підтримки або професійним кваліфікованим персоналом.

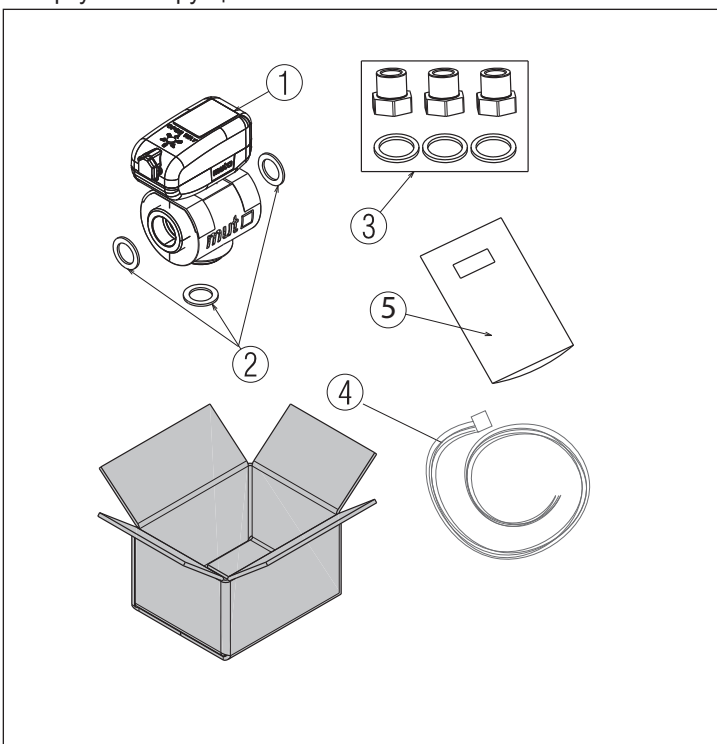
ОПИС ПРИЛАДДЯ

Цей комплект дозволяє керувати попереднім нагріванням бойлера гарячого водопостачання за допомогою теплового насоса або інших генераторів.

Склад комплекту

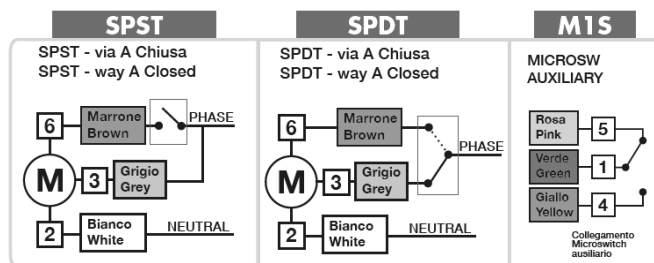
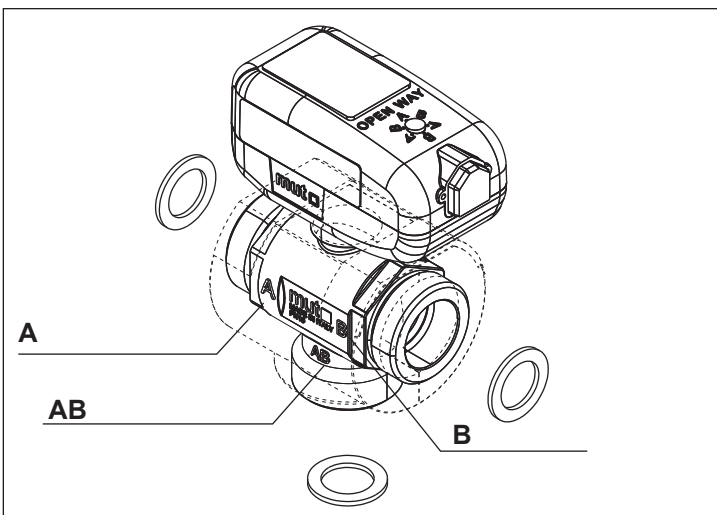
	К-сть
1 3-ходовий кульовий гідравлічний відвідний клапан з приводом SPST 230 В зм. струму - 50/60 Гц - з'єднання 1"1/4 ЗР	1
2 Плоска прокладка з Centellen 1"	3
3 Перехідні фітинги 1" 1/4 ВР - 1" 1"1/4 ВР - 1" ЗР та відповідні прокладки	1
4 6-полюсний кабель (довжиною 1 м) з конектором MOLEX	1
5 Аркуш з інструкціями	1

Для виконання електричного підключення консультуйтеся з наведеною нижче етикеткою, щоб гарантувати відповідність провідів за кольорами, та з відповідним посібником з експлуатації приладу, на який встановлюється комплект.



Розташуйте відвідний клапан, як зображено на схемі, дотримуючись вказівок для з'єднань, присутніх на корпусі клапана:

- з'єднання **A**: бойлер ГВП
- з'єднання **B**: система
- з'єднання **AB**: тепловий насос



english	italian
closed	закрито
microswitch auxiliary	допоміжний мікроперемикач
brown	коричневий
gray	сірий
white	білий
pink	рожевий
green	зелений
yellow	жовтий
phase	фаза
neutral	нейтраль

Сірий провід — фаза системи, коричневий провід — ГВП, із дотриманням раніше вказаних гідравлічних з'єднань

1. Зовнішнє трьохпровідне уніполярне керування SPST:

- у разі подачі живлення на контакти 2 (нейтраль) та 3 (фаза), канал А закривається, і потік спрямовується у канал В (nb. загальний АВ)
- у разі подачі живлення на контакти 2 (нейтраль) та 3+6 (фаза), канал В закривається, і потік спрямовується у канал А (nb. загальний АВ)

2. Зовнішнє трьохпровідне біполярне керування SPDT:

- у разі подачі живлення на контакти 2 (нейтраль) та 3 (фаза), канал А закривається, і потік спрямовується у канал В (nb. загальний АВ) - у разі подачі живлення на контакти 2 (нейтраль) та 6 (фаза), канал закривається В, і потік спрямовується у канал А (nb. загальний АВ)

3. Вихід сигналів допоміжного мікроперемикача:

- контакт 1: С (загальний)
- контакт 4: НР (нормально розімкнений)
- контакт 5: НЗ (нормально замкнений)

⚠ Використовуйте перехідні фітинги для підключення відвідного клапана залежно від розміру системи.

⚠ Для виконання електричного підключення консультуйтеся з відповідним посібником приладу, на який встановлюється комплект.