

OMSKIFTERVENTIL DHW 1 ¼" OG 1" UDEN SONDE

Disse instruktioner er en integreret del af vejledningen til installationen, som tilbehøret er installeret på. Se vejledningen til **GENERELLE ADVARSLER, GENERELLE SIKKERHEDSANORDNINGER.**

⚠ Før du udfører hvilket som helst arbejde, skal du først afbryde den elektriske strømforsyning til kedlen.

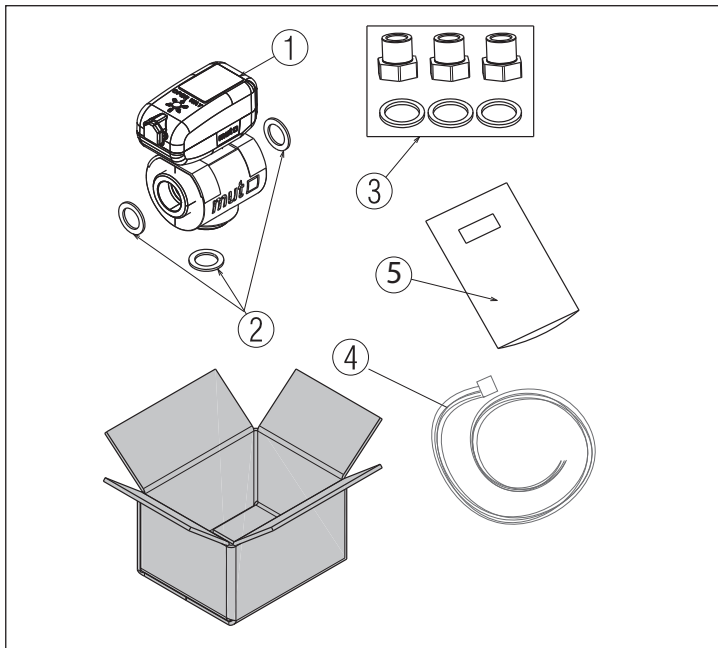
⚠ Tilbehøret skal installeres af professionelt kvalificeret personale.

BESKRIVELSE AF TILBEHØRET

Det pågældende sæt giver mulighed for at styre forvarmningen af varmtvandsbeholderen ved hjælp af varmepumpen eller andre generatorer..

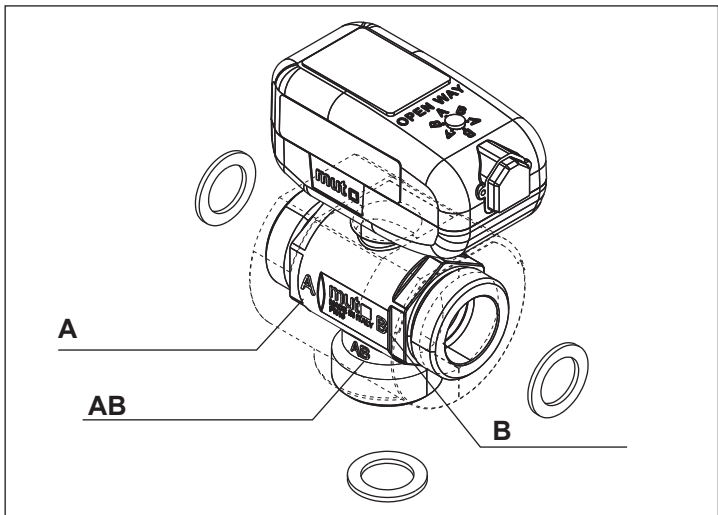
Sættet består af

	Antal
1 Hydr. 3-vejs motoriseret kugle SPST -omskifterventil 230 Vac - 50/60 Hz - tilslutning. M 1"1/4	1
2 Centellen-flad pakning 1"	3
3 Adapterfittings 1" 1/4 F - 1" 1"1/4 F - 1" M og tilhørende pakninger	1
4 6-polet kabel (1 m langt) med MOLEX-stik	1
5 Vejledningsark	1

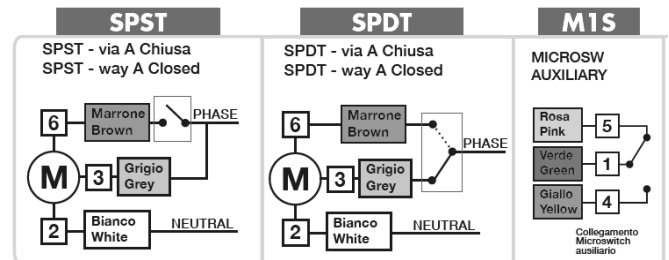


Placer omskifterventilen som angivet i diagrammet under overholdelse af indikationerne for de forbindelser, der er vist på selve ventilen:

- **A**-tilslutning: varmtvandsbeholder til husholdningsbrug
- **B**-tilslutning: system
- **AB**-tilslutning: varmepumpe



For den elektriske forbindelse, se etiketten, der er vist nedenfor med de respektive farver på de angivne ledninger og også den specifikke brugsvejledning til den enhed, som sættet er installeret på.



english	dansk
closed	lukket
microswitch auxiliary	hjelpeenhed til mikrokontakt
brown	brun
gray	grå
white	hvid
pink	pink
green	grøn
yellow	gul
phase	fase
neutral	neutral

Systemfase grå ledning, sanitær brun ledning, under overholdelse af de hydrauliske forbindelser, der tidligere er angivet.

1. SPST-unipolær type ekstern kontrol med tre ledninger:

- ved at tænde kontakterne 2 (neutral) og 3 (fase), lukker vej A, og strømmen omdirigeres til vej B (nb fælles AB)
- ved at tænde kontakterne 2 (neutral) og 3+6 (fase), lukker vej B, og strømmen omdirigeres til vej A (nb fælles AB).

2. SPDT-bipolær type ekstern kontrol med tre ledninger:

- ved at tænde kontakterne 2 (neutral) og 3 (fase), lukker vej A, og strømmen omdirigeres til vej B (nb fælles AB) - ved at tænde kontakterne 2 (neutral) og 6 (fase), omdirigeres vej B og strømmen til vej B (nb fælles AB).

3. Hjelpeenhed mikrokontakt signaludgang:

- kontakt 1: C (common = fælles)
- kontakt 4: NO (normally open = normalt åben)
- kontakt 5: NC (normally closed = normalt lukket).

⚠ Brug adapterfittings til at forbinde omskifterventilen i henhold til systemets størrelse.

⚠ For den elektriske forbindelse se den specifikke vejledning til den enhed, på hvilken sættet er installeret.