

SKRETNI VENTIL ZA TOPLU SANITARNU VODU 1 1/4" I 1" BEZ SONDE ZA TEMPERATURU

Ove su upute sastavni dio knjižice uređaja na koji se montira dodatni pribor. U navedenoj knjižici potražite OPĆA UPOZORENJA I OSNOVNA SIGURNOSNA PRAVILA.

⚠ Prije provedbe bilo kakve radnje, isključite električno napajanje uređaja.

⚠ Ovaj komplet smije postavljati servisna služba ili stručno kvalificirano osoblje.

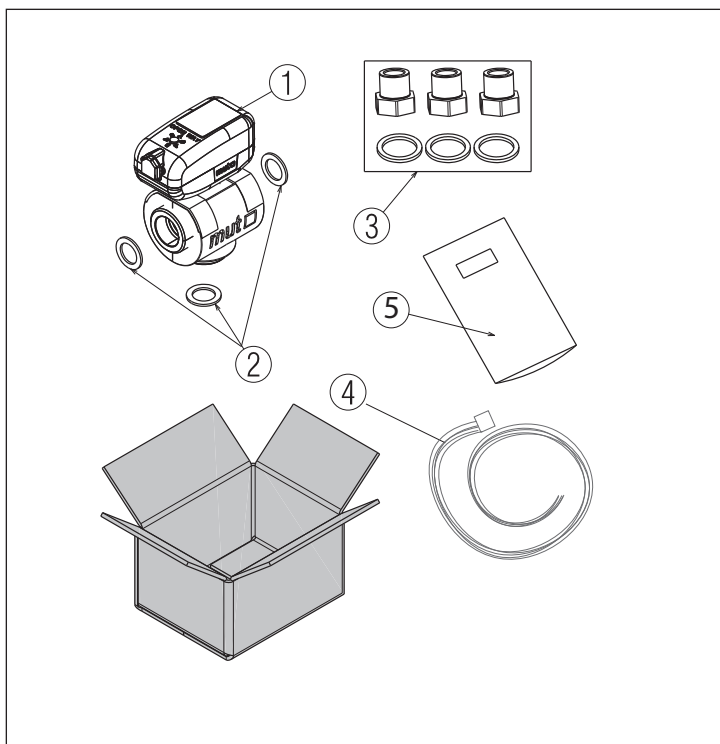
OPIS DODATNOG PRIBORA

Predmetni komplet omogućuje upravljanje predgrijavanjem sanitarnog bojlera pomoću toplinske pumpe ili drugih generatora.

Dijelovi kompleta

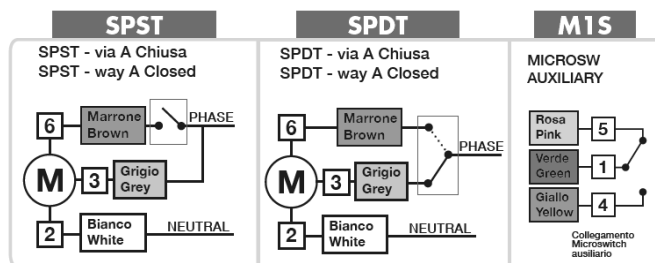
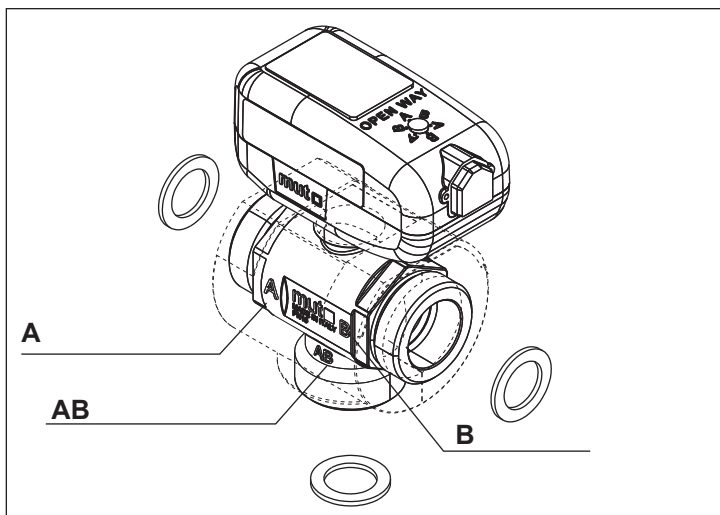
| Dijelovi kompleta | Količina |
|---|----------|
| 1 Skretni ventil, hidraulički trosmjerni, s motorom, kuglasti SPST 230 V AC - 50/60 Hz - priključak M 1 1/4 | 1 |
| 2 Ravna brtva od centellena od 1" | 3 |
| 3 Prilagodne spojnice 1" 1/4 F - 1" 1"1/4 F - 1" M i odgovarajuće brtve | 1 |
| 4 6-polni kabel (duljina 1 m) s konektorom MOLEX | 1 |
| 5 Papir s uputama | 1 |

Za električno spajanje vidi etiketu u nastavku pridržavajući se navedenih boja žica i priručnika za uporabu koji se odnosi na jedinicu na koju se komplet postavlja.



Skretni ventil postavite kako je prikazano na shemi pridržavajući se oznaka za priključivanje na tijelu ventila:

- priključak **A**: sanitarni bojler
- priključak **B**: sustav
- priključak **AB**: toplinska pumpa



| english | italian |
|-----------------------|----------------------|
| closed | zatvoreno |
| microswitch auxiliary | pomoćna mikrosklopka |
| brown | smeđa |
| gray | siva |
| white | bijela |
| pink | ružičasta |
| green | zelena |
| yellow | žuta |
| phase | faza |
| neutral | nula |

Siva žila faza sustava, smeđa žila sanitarni, pridržavajući se prethodno navedenih hidrauličkih priključaka

1. Vanjsko upravljanje, jednopolno trožilno SPST:

- napajanjem kontakata 2 (nula) i 3 (faza) zatvara se put A i protok skreće u put B (napomena zajednički AB)
- napajanjem kontakata 2 (nula) i 3+6 (faza) zatvara se put B i protok skreće u put A (napomena zajednički AB)

2. Vanjsko upravljanje, dvopolno trožilno SPDT:

- napajanjem kontakata 2 (nula) i 3 (faza) zatvara se put A i protok skreće u put B (napomena zajednički AB) – napajanjem kontakata 2 (nula) i 6 (faza) zatvara se put B i protok skreće u put A (napomena zajednički AB)

3. Izlaz znakovi za pomoćnu mikrosklopku:

- kontakt 1: C (zajednički)
- kontakt 4: NO (obično otvoreno)
- kontakt 5: NC (obično zatvoreno)

⚠ Za priključivanje skretnog ventila ovisno o dimenzijama sustava upotrijebite prilagodne spojnice.

⚠ Za električno spajanje vidi priručnik s uputama koji se odnosi na jedinicu na koju se komplet ugrađuje.