

VÁLVULA DESVIADORA ACS 1 ¼" E 1" SEM SONDA DE TEMPERATURA

Estas instruções são parte integrante do manual do aparelho no qual o acessório está instalado. Consulte este folheto para AVISOS GERAIS e REGRAS FUNDAMENTAIS DE SEGURANÇA.

⚠ Antes de efetuar qualquer operação, desligue o aparelho da rede elétrica.

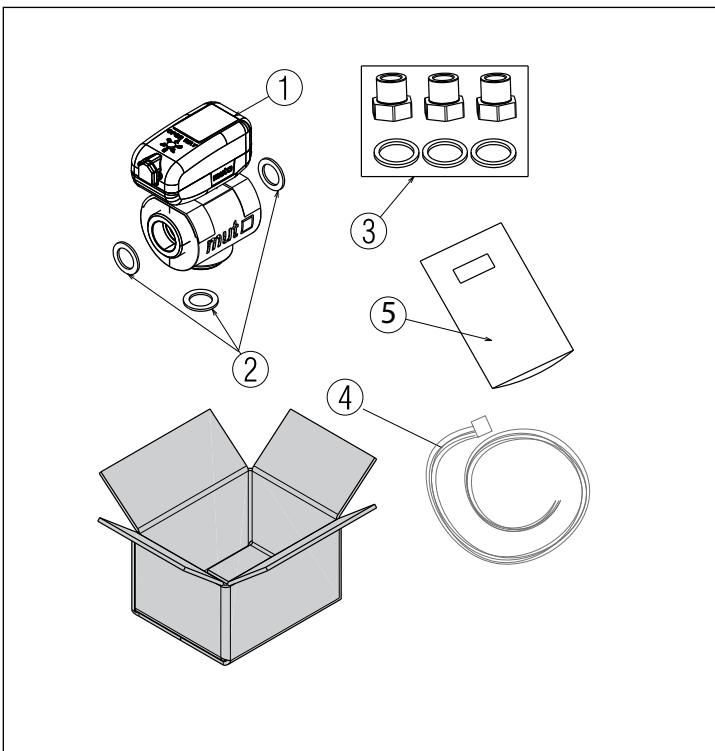
⚠ Este kit deve ser instalado por um Serviço de Assistência Técnica ou por pessoal profissionalmente qualificado.

DESCRIÇÃO DO ACESSÓRIO

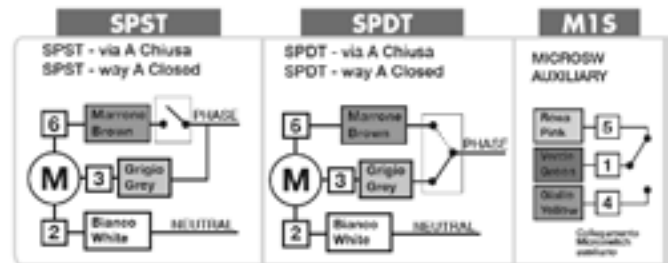
O kit em questão permite gerir o pré-aquecimento da caldeira de água quente sanitária através da bomba de calor ou de outros geradores.

O kit é composto por

	Qty.
1 Válvula desviadora hidráulica Válvula de esfera motorizada de 3 vias SPST 230 Vac - 50/60 Hz - Conexão M 1" 1/4	1
2 Junta plana Centelle de 1"	3
3 Adaptadores 1" 1/4 F- 1" 1" 1/4 F - 1" M e relacionados juntas	1
4 Cabo de 6 pinos (comprimento 1m) com conector MOLEX 1	
5 Instruções	1



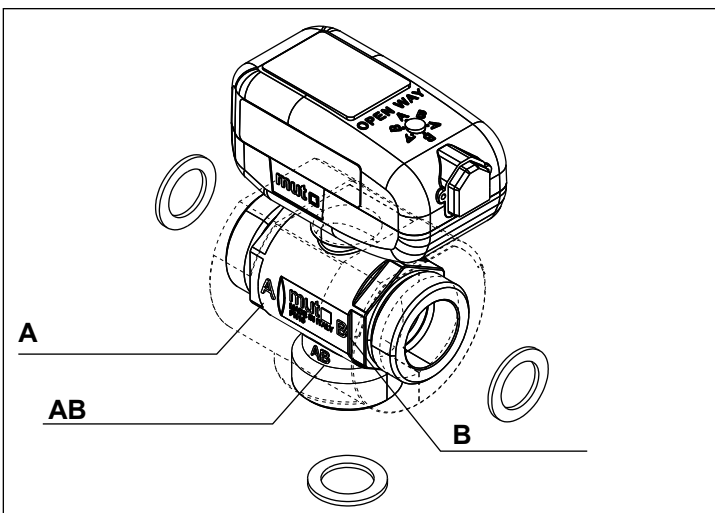
Para a ligação elétrica, consulte a etiqueta abaixo, respeitando as cores dos fios indicadas e também o manual de instruções específico do aparelho no qual o kit está instalado.



english	italian	portugues
closed	chiuso	fechado
microswitch auxiliary	microswitch ausiliario	microinterruptor auxiliar
brown	marrone	marrom
gray	grigio	cinza
white	bianco	branco
pink	rosa	rosa
green	verde	verde
yellow	giallo	amarelo
phase	fase	fase
neutral	neutro	neutro

Posicione a válvula desviadora conforme indicado no esquema, respeitando as indicações de ligação indicadas no próprio corpo da válvula:

- ligação **A**: caldeira de água quente sanitária
- ataque **B**: sistema
- Ligação **AB**: bomba de calor



Sistema de fase fio cinza, fio sanitário castanho, respeitando as ligações hidráulicas anteriormente indicadas

1. Controle externo tipo tripolar SPST:

- ao alimentar os contatos 2 (neutro) e 3 (fase), a via A fecha e o fluxo é desviado para a via B (nb. comum AB)
- ao alimentar os contatos 2 (neutro) e 3+6 (fase), a via B é fechada e o fluxo é desviado para a via A (nb. comum AB)

2. Controle externo tipo bipolar de três fios SPDT:

- ao alimentar os contatos 2 (neutro) e 3 (fase), o caminho A é fechado e o fluxo é desviado para o caminho B (nb. comum AB)
- ao alimentar os contatos 2 (neutro) e 6 (fase), o caminho B é fechado e o fluxo é desviado para o caminho A (nb. comum AB)

3. Saída de sinal do microinterruptor auxiliar:

- contato 1: C (comum)
- contato 4: NÃO (normalmente aberto)
- contato 5: NC (normalmente fechado)

⚠ Use adaptadores para conectar a válvula desviadora, dependendo do tamanho do sistema.

⚠ Para a conexão elétrica, consulte o manual de instruções específico da unidade na qual o kit está instalado.