

ДЕВИАТОРЕН КЛАПАН ACS 1 1/4" И 1" БЕЗ СОНДА ЗА ТЕМП

Тази инструкция е неразделна част от ръководството на уреда, върху който се инсталира принадлежността. Към това ръководство се препраща за **ОСНОВНИТЕ ПРЕДУПРЕЖДЕНИЯ** и **ЗА ОСНОВНИТЕ ПРАВИЛА ЗА БЕЗОПАСНОСТ**.

⚠ Преди да извършите каквато и да е операция, изключете уреда от електрическата мрежа.

⚠ Този комплект трябва да се монтира от Отдел за техническо обслужване или от квалифициран персонал.

ОПИСАНИЕ НА ПРИНАДЛЕЖНОСТТА

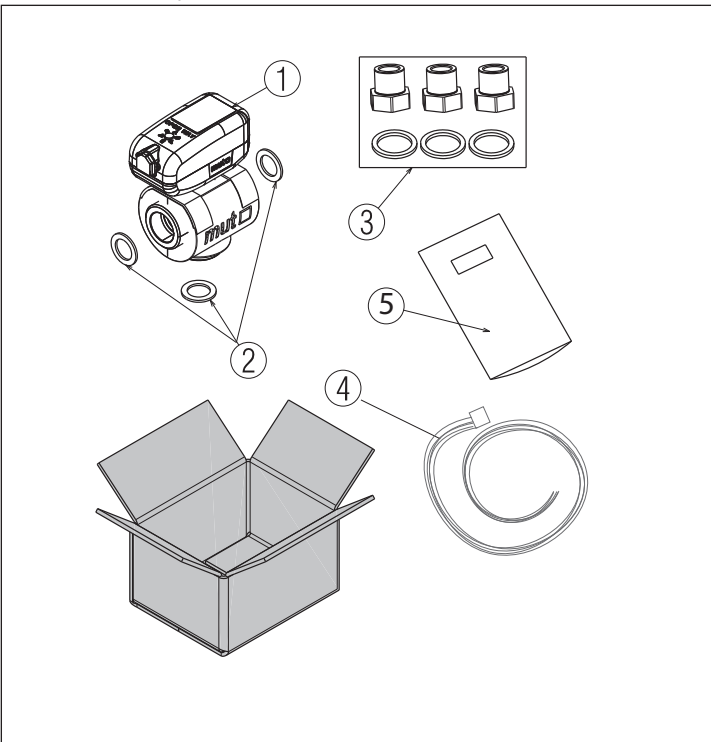
Този комплект позволява предварителното загряване на бойлера за битова гореща вода да се управлява от термopомпата или други генератори.

Комплектът се състои от

- | | |
|---|---|
| 1 Девиаторен клапан хидр. 3-пътен моторизиран сферичен SPST
230 Vac - 50/60 Hz - връзка М 1"1/4 | 1 |
| 2 Плоско уплътнение от centellen 1" | 3 |
| 3 Преходни фитинги 1" 1/4 F- 1" 1"1/4 F - 1" М и съответните уплътнения | 1 |
| 4 6-полюсен кабел (дължина 1 m) с конектор MOLEX | 1 |
| 5 Лист с инструкции | 1 |

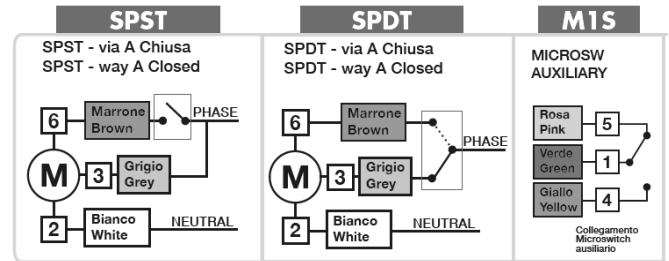
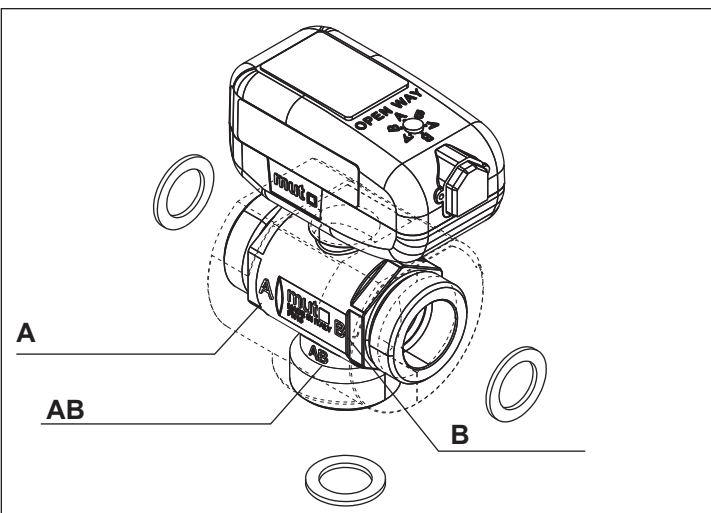
Кол

За електрическото свързване вижте посочения по-долу етикет, като се съобразите с цветовете на посочените проводници, както и с конкретното ръководство за експлоатация на устройството, върху което е монтиран комплектът.



поставете девиаторния клапан, както е показано на схемата, като спазвате указанията за свързване върху корпуса на самия клапан:

- Връзка **A**: бойлер за битова гореща вода
- връзка **B**: инсталация
- връзка **AB**: термopомпа



english	italian
closed	затворен
microswitch auxiliary	помощен микропревключвател
brown	кафяв
gray	сив
white	бял
pink	розов
green	зелен
yellow	жълт
phase	фаза
neutral	нула

Сив проводник за фаза на инсталацията, кафяв санитарен проводник, при спазване на хидравличните връзки, посочени по-горе

1. външно управление от еднополюсен тип с три проводника SPST:

- чрез захранване на контактите 2 (нула) и 3 (фаза) се затваря път А и потокът се пренасочва към път В (заб. - общ АВ)
- чрез захранване на контактите 2 (нула) и 3+6 (фаза) се затваря път В и потокът се пренасочва към А (заб. - общ АВ)

2. външно управление от двуполюсен тип с три проводника SPST:

- чрез захранване на контактите 2 (нула) и 3 (фаза) се затваря път А и потокът се пренасочва към път В (заб. - общ АВ) - чрез захранване на контактите 2 (нула) и 6 (фаза) се затваря път В и потокът се пренасочва към А (заб. - общ АВ)

3. Изход за сигналите на помощния микропревключвател:

- контакт 1: С (общ)
- контакт 4: NO (нормално отворен)
- контакт 5: NC (нормално затворен)

⚠ Използвайте преходни фитинги за свързване на девиаторния клапан в зависимост от размерите на инсталацията.

⚠ За електрическото свързване вижте конкретното ръководство с инструкции на устройството, на което е инсталиран комплектът.