

ACS DIVERTERVENTIIL 1 1/4" E 1" ILMA TEMPERATUURISONDITA

Käesolev juhend on lahutamatu osa selle aparatuuri kasutusjuhendist, kuhu lisatarvik on paigaldatud. Käesolevast dokumentist leiata ÜLDISED HOIATUSED JA PÕHILISED OHUTUSEESKIRJAD.

⚠ Enne mis tahes toimingu sooritamist ühendage seade vooluvõrgust lahti.

⚠ Selle komplekti peab paigaldama tehniline hooldus või selle eriala spetsialist.

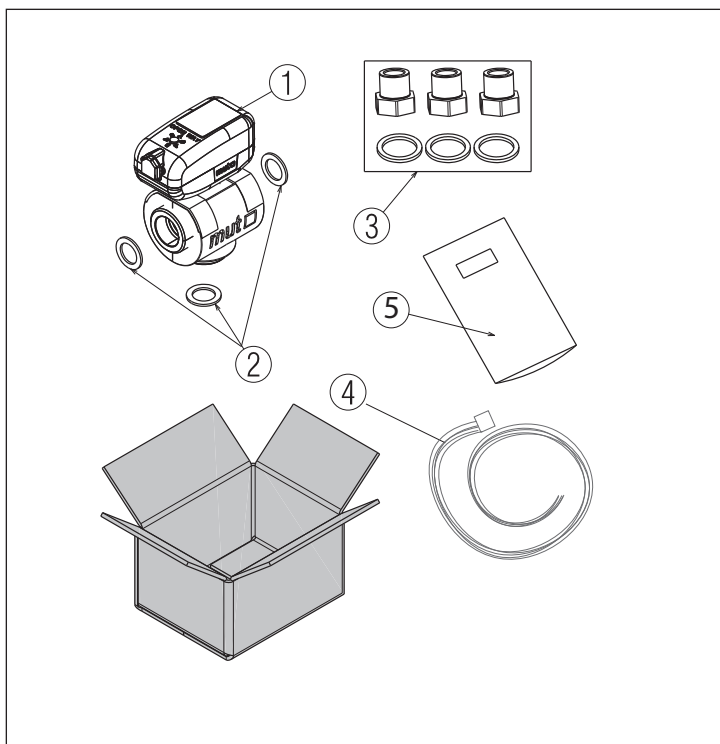
LISATARVIKU KIRJELDUS

See komplekt võimaldab juhtida sooja olmeveepaagi eelsoojendamist soojuspumba või muude generaatorite abil.

Komplekti kuuluvad

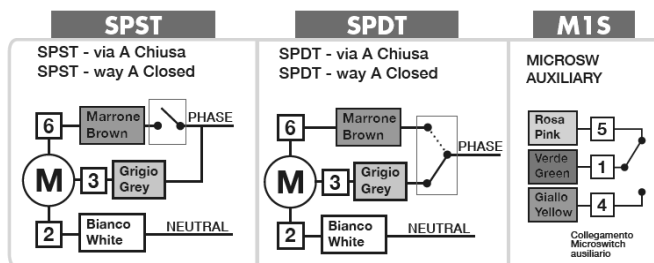
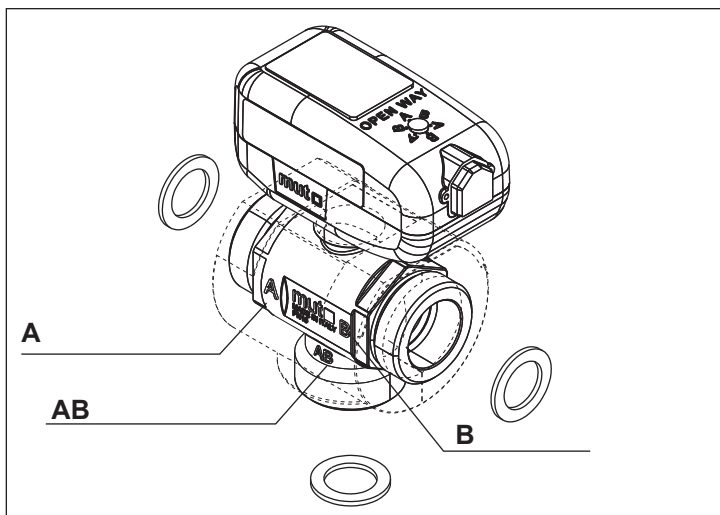
	Tk
1 Hüdrauliline 3-suunaline motoriseeritud SPST -mootoriga kuuliga diverterventiil 230 Vac - 50/60 Hz - ühendus M 1"1/4	1
2 Centelleni lamedad tihendid 1"	3
3 Adapterliitmikud 1" 1/4 F- 1" 1"1/4 F - 1" M ja vastavad tihendid	1
4 6 pooliga kaabel (pikkus 1 m) koos pistikuga MOLEX	1
5 Kasutusjuhend	1

Elektriühenduste kohta vaadake allpool olevat märgist, kujutatud juhtmete värve, ning samuti selle seadme konkreetset kasutusjuhendit, millele komplekt paigaldatakse.



Paigutage diverterventiil joonise järgi, jälgige ventiili korpusel olevaid ühendusmärgiseid:

- ühendus **A**: olmeveepaak
- ühendus **B**: pumbasüsteem
- ühendus **AB**: soojuspump



english	italian
closed	suletud
microswitch auxiliary	lisamikrolüliti
brown	pruun
gray	hall
white	valge
pink	roosa
green	roheline
yellow	kollane
phase	faas
neutral	neutraal

Hall on süsteemifaasi juhe, pruun sanitaartehtiline juhe, pidades kinni ülaltoodud hüdraulilistest ühendustest.

1. SPST-tüüpi kolmejuhtmeline ühepooliline väline juhtimine:

- kontaktide 2 (neutraal) ja 3 (faas) sisselülitamisel suletakse suund A ja vool suunatakse B kaudu (ühine AB)
- kontaktide 2 (neutraal) ja 3+6 (faas) sisselülitamisel suletakse suund B ja vool suunatakse A kaudu (ühine AB)

2. SPDT-tüüpi kolmejuhtmeline kahepooliline väline juhtimine:

- kontakte 2 (neutraal) ja 3 (faas) pingestades suletakse suund A ja vool suunatakse B kaudu (ühine AB) – kontakte 2 (neutraal) ja 6 (faas) pingestades suletakse suund B ja vool suunatakse A kaudu (ühine AB)

3. Mikrolüliti abisignaaliväljund:

- kontakt 1: C (ühine)
- kontakt 4: NO (tavaliselt avatud)
- kontakt 5: NC (tavaliselt suletud)

⚠ Kasutage diverterventiili ühendamiseks adapterliitmikke sõltuvalt süsteemi suurusest.

⚠ Elektriühenduse kohta vaadake selle seadme kasutusjuhendit, millele komplekt on paigaldatud.