

SWW-OMSCHAKELKLEP 1 1/4" EN 1" ZONDER TEMPERATUURSENSOR

Deze handleiding maakt deel uit van het boekje van het apparaat waarop het accessoire wordt geïnstalleerd. Raadpleeg dit boekje voor de **ALGEMENE WAARSCHUWINGEN** en voor de **BASISVEILIGHEIDSRREGELS**.

⚠ Sluit de stroom naar het apparaat af, voordat u een handeling uitvoert.

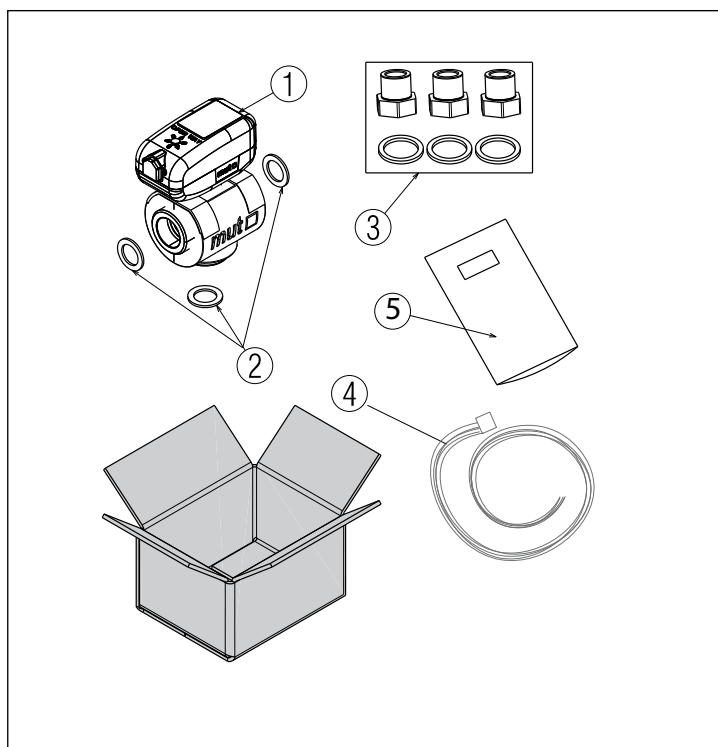
⚠ Deze kit moet worden geïnstalleerd door een technische hulpdienst of door professioneel gekwalificeerd personeel.

BESCHRIJVING VAN HET ACCESSOIRE

Met deze kit kan de voorverwarming van de warmwaterboiler met de warmtepomp of andere generatoren worden beheerd.

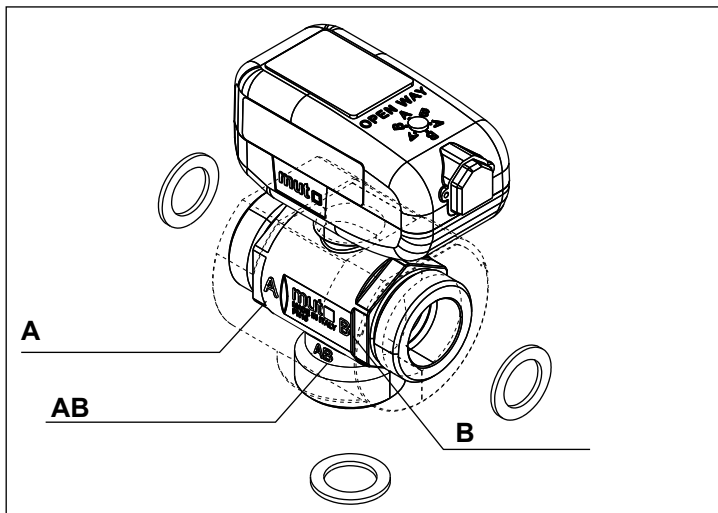
De kit bestaat uit

	Aantal
1 Hydraulische omschakelklep 3-weg gemotoriseerd met kogel SPST 230 Vac - 50/60 Hz - aansluiting M 1 1/4	1
2 Platte afdichting van centellen van 1"	3
3 Adapterkoppelingen 1" 1/4 F- 1" 1 1/4 F - 1" M en bijbehorende afdichtingen	1
4 6-polige kabel (lengte 1m) met MOLEX-connector	1
5 Instructieblad	1

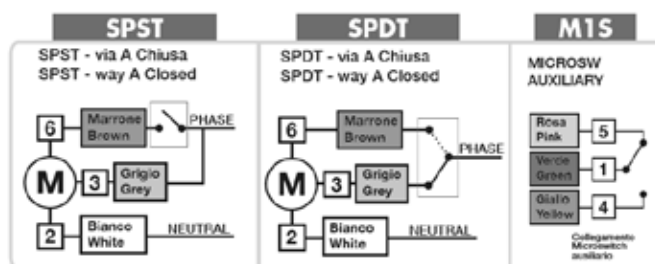


Zet de omschakelklep zoals in het schema is weergegeven en volg de aanwijzingen van de aansluitingen op het klephuis:

- aansluiting **A**: warmwaterboiler
- aansluiting **B**: installatie
- aansluiting **AB**: warmtepomp



Raadpleeg voor de elektrische aansluiting het hieronder weergegeven label en neem de aangegeven kleuren van de draden in acht en raadpleeg ook de specifieke handleiding van de unit waarop de kit wordt geïnstalleerd.



english	dutch
closed	gesloten
microswitch auxiliary	extra microschemelaar
brown	bruin
gray	grijs
white	wit
pink	roze
green	groen
yellow	geel
phase	fase
neutral	neutraal

Grijze draad fase installatie, bruine draad sanitair warm water, met inachtneming van de eerder aangegeven hydraulische aansluitingen:

1. externe regeling van het eenpolige type met drie draden SPST:

- wanneer de contacten 2 (neutraal) en 3 (fase) worden gevoed, sluit weg A en wordt de stroom omgeleid naar weg B (nb. gemeenschappelijk AB)
- wanneer de contacten 2 (neutraal) en 3+6 (fase) worden gevoed, sluit weg B en wordt de stroom omgeleid naar weg A (nb. gemeenschappelijk AB)

2. externe regeling van het tweepolige type met drie draden SPDT:

- wanneer de contacten 2 (neutraal) en 3 (fase) worden gevoed, sluit weg A en wordt de stroom omgeleid naar weg B (nb. Gemeenschappelijk AB) - wanneer de contacten 2 (neutraal) en 6 (fase) worden gevoed, sluit weg B en wordt de stroom omgeleid naar weg A (nb. gemeenschappelijk AB)

3. Uitgang signalen extra microschemelaar:

- contact 1: C (gemeenschappelijk)
- contact 4: NO (normaal open)
- contact 5: NC (normaal gesloten)

⚠ Gebruik de adapterkoppelingen voor de aansluiting van de omschakelklep afhankelijk van de afmetingen van de installatie.

⚠ Raadpleeg voor de elektrische aansluiting de specifieke handleiding van de unit waarop de kit wordt geïnstalleerd.