

BWW-UMLENKVENTIL 1 ¼" UND 1" OHNE TEMP-FÜHLER

Diese Anleitung ist integrierender Bestandteil des Bedienungshandbuchs für das Gerät, an dem das Zubehör installiert wird. Für die ALLGEMEINEN HINWEISE und für die GRUNDLEGENDEN SICHERHEITSVORSCHRIFTEN wird auf dieses Bedienungshandbuch verwiesen.

⚠ Vor der Ausführung eines beliebigen Vorgangs muss das Gerät von der Stromversorgung getrennt werden.

⚠ Dieser Bausatz muss vom technischen Kundendienst oder qualifiziertem Fachpersonal installiert werden.

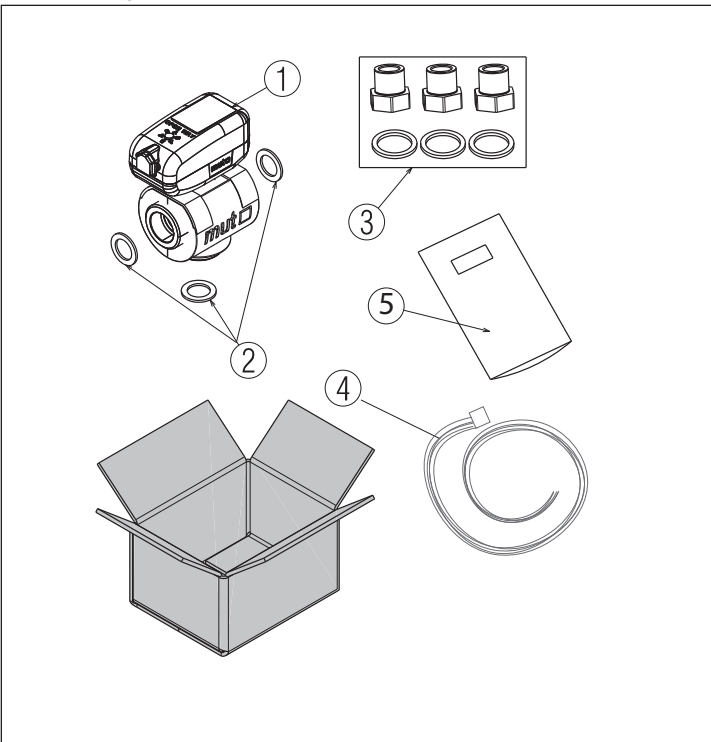
BESCHREIBUNG DES ZUBEHÖRS

Mit diesem Kit kann die Vorwärmung des Brauchwarmwasser-Boilers mit der Wärmepumpe oder anderen Generatoren gesteuert werden.

Bestandteile des Kits

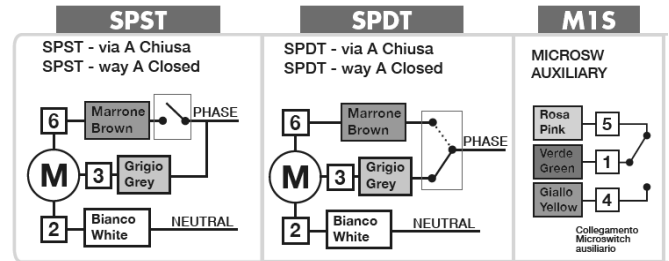
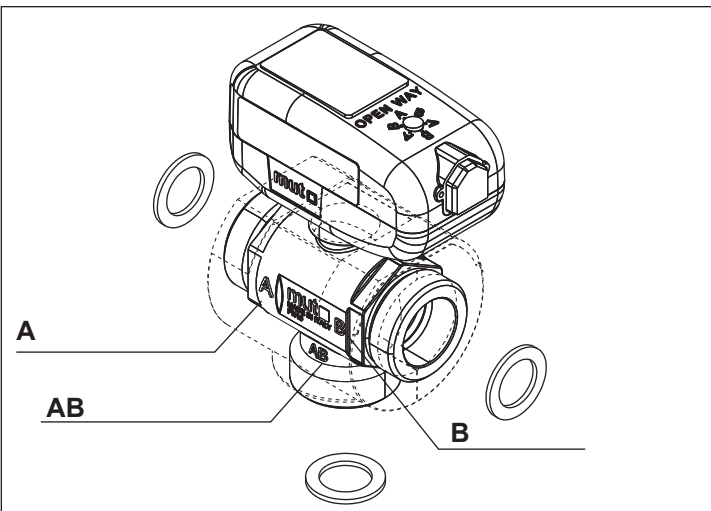
Bestandteile des Kits	Menge
1 Hyd. Umlenkventil, 3-Wege Motor-Kugelventil SPST 230 Vac - 50/60 Hz - Anschluss AG 1"1/4	1
2 Flachdichtung aus Centellen 1"	3
3 Adapteranschlüsse 1" 1/4 IG- 1" 1"1/4 IG - 1" AG und zugehörige Dichtungen	1
4 6-poliges Kabel (Länge 1 m) mit Stecker MOLEX	1
5 Anleitungsblatt	1

Für den elektrischen Anschluss siehe das unten aufgeführte Etikett, wobei die Farben der angegebenen Drähte wie auch die spezifische Bedienungsanleitung des Geräts, in welches das Kit installiert wird, zu beachten sind.



Das Umlenkventil wie im Plan positionieren und dabei die Angaben zu den Anschlüssen am Ventilkörper beachten:

- Anschluss **A**: BWW-Boiler
- Anschluss **B**: Anlage
- Anschluss **AB**: Wärmepumpe



english	italian
closed	geschlossen
microswitch auxiliary	Hilfsmikroschalter
brown	braun
gray	grau
white	weiß
pink	rosa
green	grün
yellow	gelb
phase	Phase
neutral	Nullleiter

Graues Phasenkabel, braunes BWW-Kabel unter Beachtung der zuvor angegebenen Hydraulikanschlüsse

1. Externe Steuerung, dreidrahtig und einpolig, SPST:

- Durch Versorgung der Kontakte 2 (Nullleiter) und 3 (Phase) wird der Weg A geschlossen, und der Fluss wird zu Weg B umgeleitet (Hinweis: gemeinsamer AB)
- Durch Versorgung der Kontakte 2 (Nullleiter) und 3 + 6 (Phase) wird der Weg B geschlossen, und der Fluss wird zu Weg A umgeleitet (Hinweis: gemeinsamer AB)

2. Externe Steuerung, dreidrahtig und zweipolig, SPDT:

- Durch Versorgung der Kontakte 2 (Nullleiter) und 3 (Phase) wird der Weg A geschlossen, und der Fluss wird zu Weg B umgeleitet (Hinweis: gemeinsamer AB)
- Durch Versorgung der Kontakte 2 (Nullleiter) und 6 (Phase) wird der Weg B geschlossen, und der Fluss wird zu Weg A umgeleitet (Hinweis: gemeinsamer AB)

3. Signalausgang Hilfsmikroschalter:

- Kontakt 1: C (gemeinsam)
- Kontakt 4: NO (normalerweise offen)
- Kontakt 5: NC (normalerweise geschlossen)

⚠ Die Adapteranschlüsse für die Verbindung des Umlenkventils abhängig von der Größe der Anlage verwenden.

⚠ Für den elektrischen Anschluss siehe spezifische Bedienungsanleitung des Geräts, in dem das Kit installiert wird.