

# SICAKLIK PROBU OLMAYAN YÖNLENDİRME VANASI ACS 1 ¼" E 1"

Bu talimat, aksesuarın kurulu olduğu cihazın kitapçığının ayrılmaz parçasıdır. Söz konusu kitapçıktaki GENEL UYARILAR ve GÜVENLİKLE İLGİLİ TEMEL KURALLAR bölümlerine başvurun.

⚠ Herhangi bir işlem yapmadan önce cihazın elektrik beslemesini kesin.

⚠ Bu kitin kurulumu Teknik Servis veya ehil profesyonel personel tarafından yapılmalıdır.

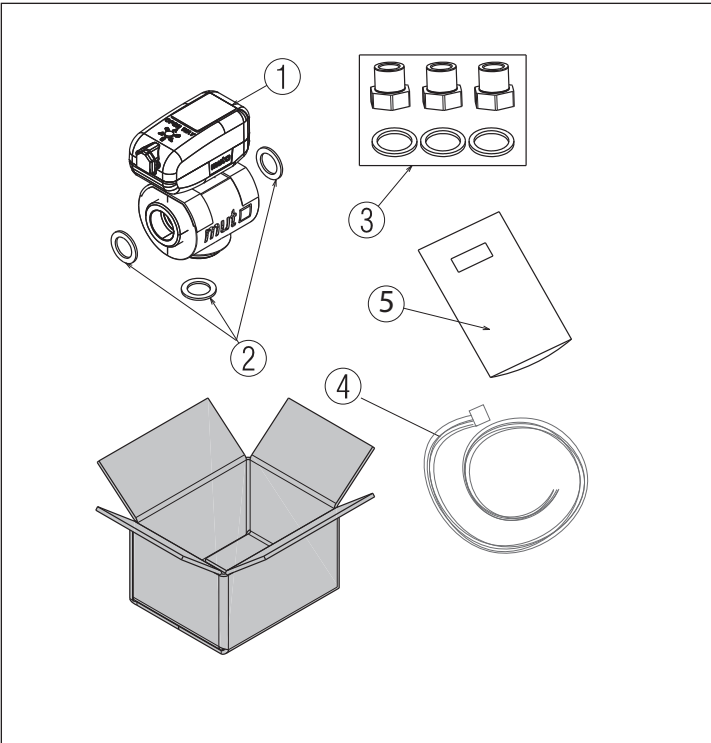
## AKSESUARIN AÇIKLAMASI

Söz konusu kit, ısı pompası veya başka jeneratörler aracılığıyla sıhhi boylerin ön ısıtmasını yönetmeye olanak tanır.

### Kit şunlardan oluşur

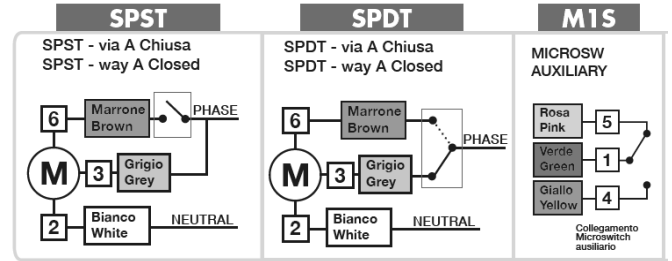
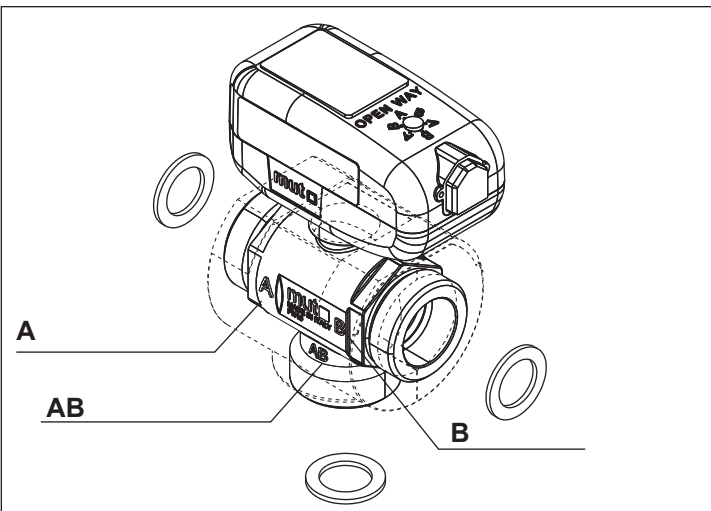
	Miktar
1 Motor tertibatlı 3 yollu küresel su yönlendirme vanası SPST 230 Vac - 50/60 Hz - M 1"1/4 bağlantı	1
2 Centellen düz conta 1"	3
3 Adaptör rakorları 1" 1/4 F - 1" 1"1/4 F - 1" M ve contaları	1
4 6 kutuplu (1m uzunlukta) MOLEX konektörlü kablo	1
5 Talimat föyü	1

Elektrik bağlantısı için belirtilen kablo renklerine uymaya dikkat ederek aşağıda verilen etiketi ve aynı zamanda kitin kurulduğu ünitenin kendi talimat kılavuzunu temel alın.



Yönlendirme vanasını, vananın gövdesinde belirtilen bağlantı talimatlarına uygun şekilde, şemada gösterildiği gibi yerleştirin:

- A bağlantısı: sıhhi boyler
- B bağlantısı: tesisat
- AB bağlantısı: ısı pompası



english	italian
closed	kapalı
microswitch auxiliary	yardımcı mikro anahtar
brown	kahverengi
gray	gri
white	beyaz
pink	pembe
green	yeşil
yellow	sarı
phase	faz
neutral	nötr

Gri kablo tesisat fazı, kahverengi kablo sıhhi sistem, yukarıda belirtilen su bağlantılarına uygun hareket edin

### 1. SPST üç damarlı tek kutuplu tipin harici kontrolü:

- 2 (nötr) ve 3 (faz) numaralı kontaklara güç verildiğinde, A yolu kapanır ve akış B yoluna yönlendirilir (nb. AB ortak)
- 2 (nötr) ve 3+6 (faz) numaralı kontaklara güç verildiğinde, B yolu kapanır ve akış A yoluna yönlendirilir (nb. AB ortak)

### 2. SPDT üç damarlı çift kutuplu tipin harici kontrolü:

- 2 (nötr) ve 3 (faz) numaralı kontaklara güç verildiğinde, A yolu kapanır ve akış B yoluna yönlendirilir (nb. AB ortak) - 2 (nötr) ve 6 (faz) numaralı kontaklara güç verildiğinde, B yolu kapanır ve akış A yoluna yönlendirilir (nb. AB ortak)

### 3. Yardımcı Mikro Anahtar sinyal çıkışı

- 1 numaralı kontak: C (ortak)
- 4 numaralı kontak: NO (normalde açık)
- 5 numaralı kontak: NC (normalde kapalı)

⚠ Yönlendirme vanası bağlantısı için adaptör rakorları tesisatın boyutlarına göre kullanın.

⚠ Elektrik bağlantısı konusunda kitin kurulu olduğu ünitenin kendi talimat kılavuzuna başvurun.