

VANNE DE DÉRIVATION ECS 1 1/4" ET 1" SANS SONDE TEMP

Cette notice d'instructions fait partie intégrante du manuel de l'appareil sur lequel l'accessoire est installé. Se reporter à ce manuel pour connaître les **CONSEILS GÉNÉRAUX** et les **RÈGLES FONDAMENTALES DE SÉCURITÉ**.

⚠ Avant d'effectuer toute opération, débrancher l'appareil de l'alimentation électrique.

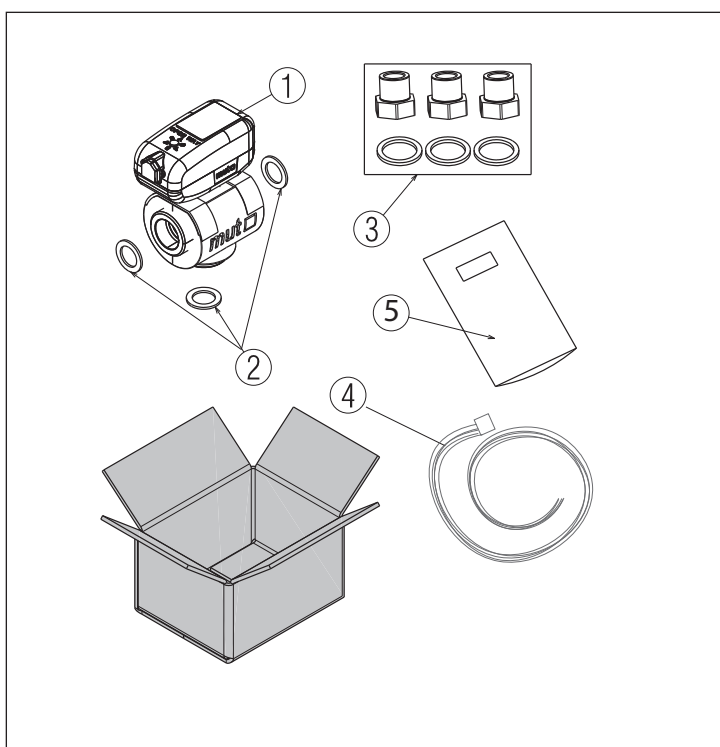
⚠ Ce kit doit être installé par un Service Technique Après-vente ou par du personnel qualifié.

DESCRIPTION DE L'ACCESSOIRE

Ce kit permet de gérer le préchauffage du chauffe-eau sanitaire au moyen de la pompe de chaleur ou d'autres générateurs.

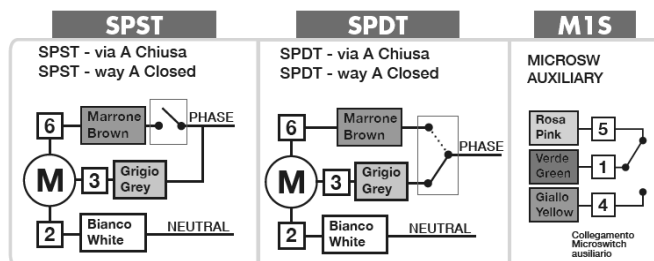
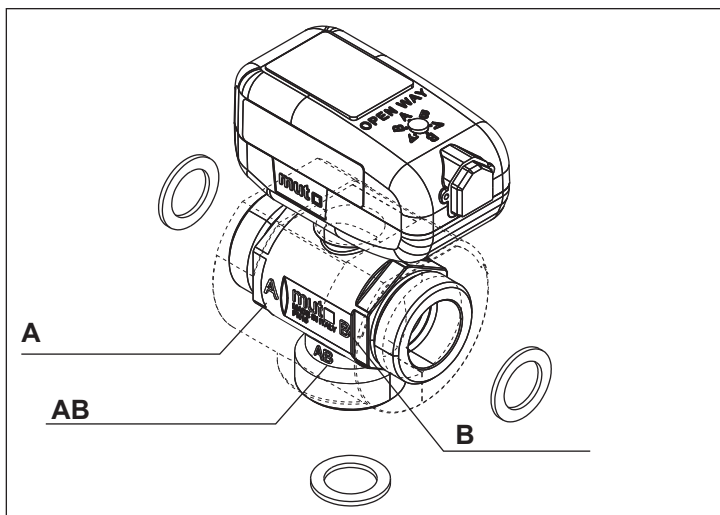
Le kit comprend	Qté
1 Vanne de dérivation hydr. à 3 voies motorisée à bille pour 230 Vca - 50/60 Hz - raccord M 1"1/4	1
2 Joint plat en Centellen de 1"	3
3 Raccords adaptateurs 1" 1/4 F - 1" 1"1/4 F - 1" M et leurs joints	1
4 Câble à 6 pôles (longueur 1m) avec connecteur MOLEX	1
5 Feuillet d'instruction	1

Pour le branchement électrique, consulter l'étiquette ci-dessous en respectant les couleurs des fils indiqués et la notice d'instruction spécifique de l'unité sur laquelle le kit est installé.



Positionner la vanne de dérivation tel qu'indiqué dans le schéma en respectant les indications des raccords sur le corps de la vanne :

- raccord **A**: chauffe-eau sanitaire
- raccord **B**: installation
- raccord **AB**: pompe de chaleur



english	italian
closed	fermé
microswitch auxiliary	micro-interrupteur auxiliaire
brown	marron
gray	gris
white	blanc
pink	rose
green	vert
yellow	jaune
phase	phase
neutral	neutre

Fil gris phase installation, fil marron sanitaire, en respectant les raccords hydrauliques indiqués auparavant

1. contrôle extérieur du type unipolaire à trois fils SPST :

- en alimentant les contacts 2 (neutre) et 3 (phase), la voie A se ferme et le flux est dévié dans la voie B (nb. commun AB)
- en alimentant les contacts 2 (neutre) et 3+6 (phase), la voie B se ferme et le flux est dévié dans la voie A (nb. commun AB)

2. contrôle extérieur du type bipolaire à trois fils SPDT :

- en alimentant les contacts 2 (neutre) et 3 (phase), la voie A se ferme et le flux est dévié dans la voie B (nb. commun AB) - en alimentant les contacts 2 (neutre) et 6 (phase), la voie B se ferme et le flux est dévié dans la voie A (nb. commun AB)

3. Sortie de signaux Micro-interrupteur auxiliaire :

- contact 1 : C (commun)
- contact 4 : NO (normalement ouvert)
- contact 5 : NF (normalement fermé)

⚠ Utiliser les raccords adaptateurs pour le raccordement de la vanne de dérivation en fonction des dimensions de l'installation.

⚠ Pour le branchement électrique, consulter la notice d'instruction spécifique de l'unité sur laquelle le kit est installé.