

NXH M

004 ÷ 016

NIEUW



Monobloc lucht/water warmtepomp R32

A Carrier Company

RIELLO
Energy For Life

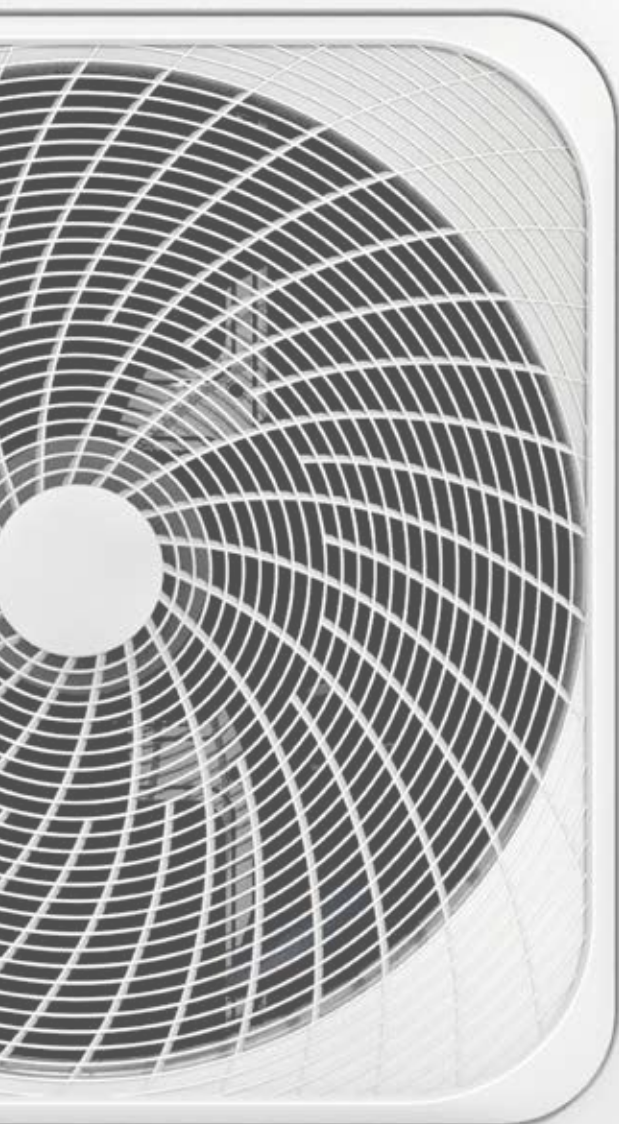
www.riello.com

RIELLO PRESENTEERT DE **NXHM**

DE NXHM IS EEN MONOBLOC WARMTEPOMP VOOR RESIDENTIELE TOEPASSINGEN, GESCHIKT VOOR VERWARMING EN KOELING, ALSOOK VOOR DE AANMAAK SANITAIR WARM WATER.

De NXHM kan geplaatst worden als enige warmte-opwekker of in een hybride configuratie.

In het Riello gamma of als enige elektrische warmtebron in een volledig elektrisch systeem.



HP KEYMARK CERTIFIED PERFORMANCE:



volgens de Ecodesign reglementering

STILLE WERKING:

voor huiselijk comfort

GROOT GAMMA VOOR ALLE RESIDENTIELE TOEPASSINGEN:

10 modellen van 4 kW tot 16 kW

KRACHTIGE WERKING MET EEN HOGE EFFICIENTIE:

energieklasse A+++ (35°C) of A++ (55°), dit zorgt voor een hoog vermogen en minder verbruik van energie

DUURZAAMHEID:

de NXHM werkt met de ecologische R32 koelvloeistof die een laag Global Warming Potential (GWP) heeft en lage CO₂ emissies

CASCADE OPSTELLING:

verschillende units kunnen in een cascade-opstelling geplaatst worden om een groter vermogen te bereiken

RIELLO

EFFICIENTIE IS EEN KEUZE

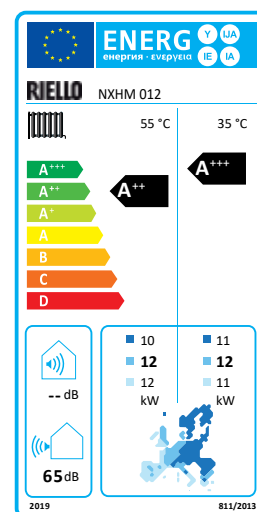
HET PLAATSEN VAN DE NXHM IS:

een keuze voor ecologische verantwoordelijkheid, door volledig gebruik te maken van hernieuwbare energie;

een ontwerp keuze, omdat de WP flexibiliteit garandeert in de verschillende mogelijkheden, zowel residentieel als andere;

een energie keuze, omdat gecombineerd met een laag temperatuursafgifte systeem, de A+++ klasse bereikt wordt;

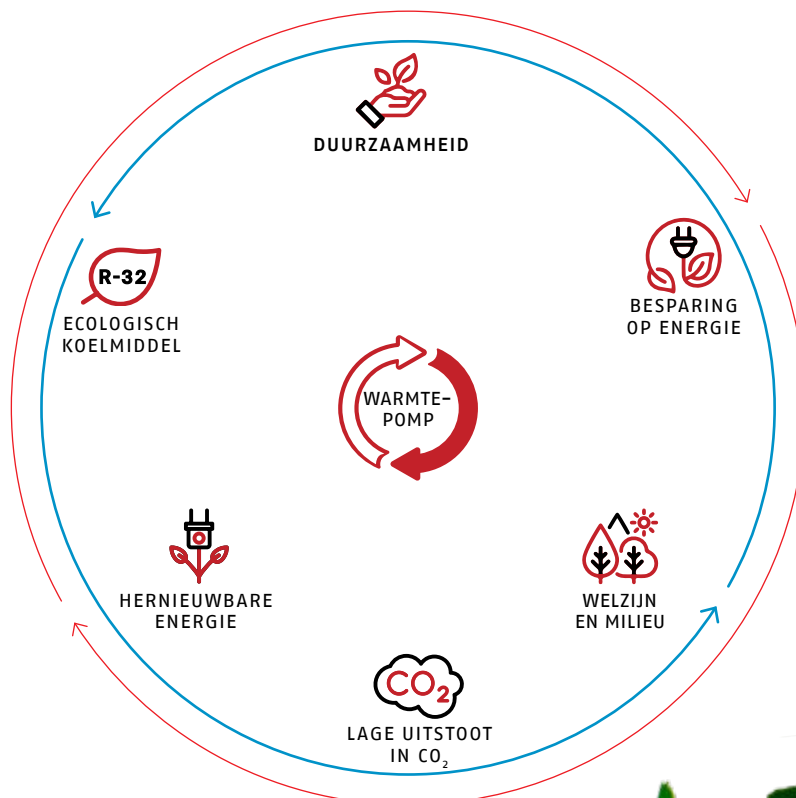
een véélzijdige oplossing, DE NXHM kan een hoge vertrektemperatuur van 65° garanderen onder extreme buitentemperaturen (-25°C) en tot +43°C in de zomer.



DUURZAAMHEID

De nieuwe NXHM gevuld met het koelmiddel R32, zorgt ervoor dat de unit meer duurzaam en performant kan werken. Dankzij de lagere GWP (Global Warming Potential) en het geringe volume, voorziet het R32 middel de perfecte oplossing door een lagere CO₂-emissie en een hogere energie efficiëntie.

Alle onderdelen die R32 bevatten zijn hermetisch afgesloten zodat de risico's op lekken minimaal zijn.



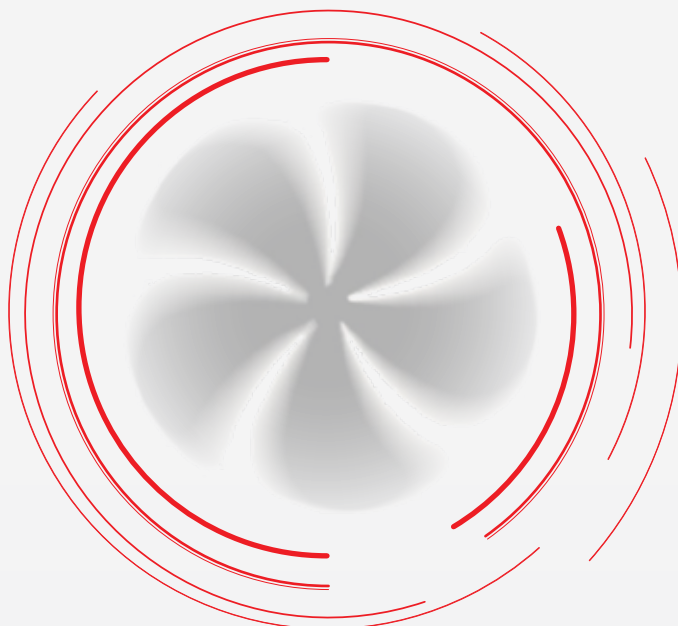
* In vergelijking met een standaardkoelmiddel - b.v.: R410A

HOME COMFORT

STILLE WERKING



Enkelvoudige ventilator op het volledige gamma, verlaagt het geluidsniveau tijdens gebruik. Wanneer het nodig is, kan de klant de WP in stille modus zetten, om zo de maximum frequentie van de compressor en de ventilatorsnelheid te verminderen, zodat een zeer stille werking gegarandeerd wordt.



ANTIVRIES



Het anti-vries programma beschermt het volledige systeem, en zeker de hydraulische componenten tegen schade veroorzaakt door zeer koude temperaturen. Het toestel zal in verwarmingsmodus werken wanneer de temperatuur van het water onder een bepaalde waarde zakt.

De ontdooiingsfunctie heeft de hoogste prioriteit tov de werking. En het programma kan door de eindgebruiker ingesteld worden bij afwezigheid om vorstschade te voorkomen.

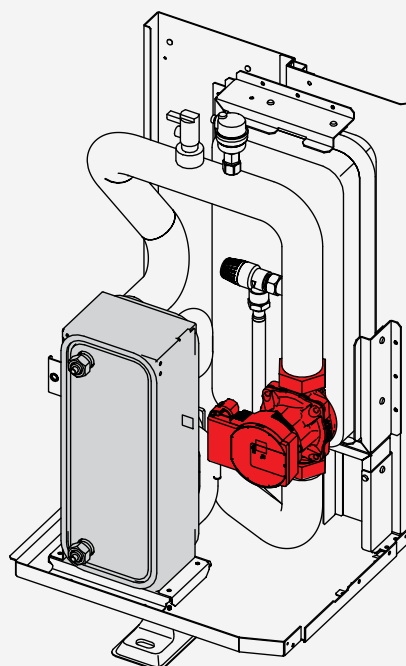


EENVOUDIGE INSTALLATIE

PLUG-IN DESIGN



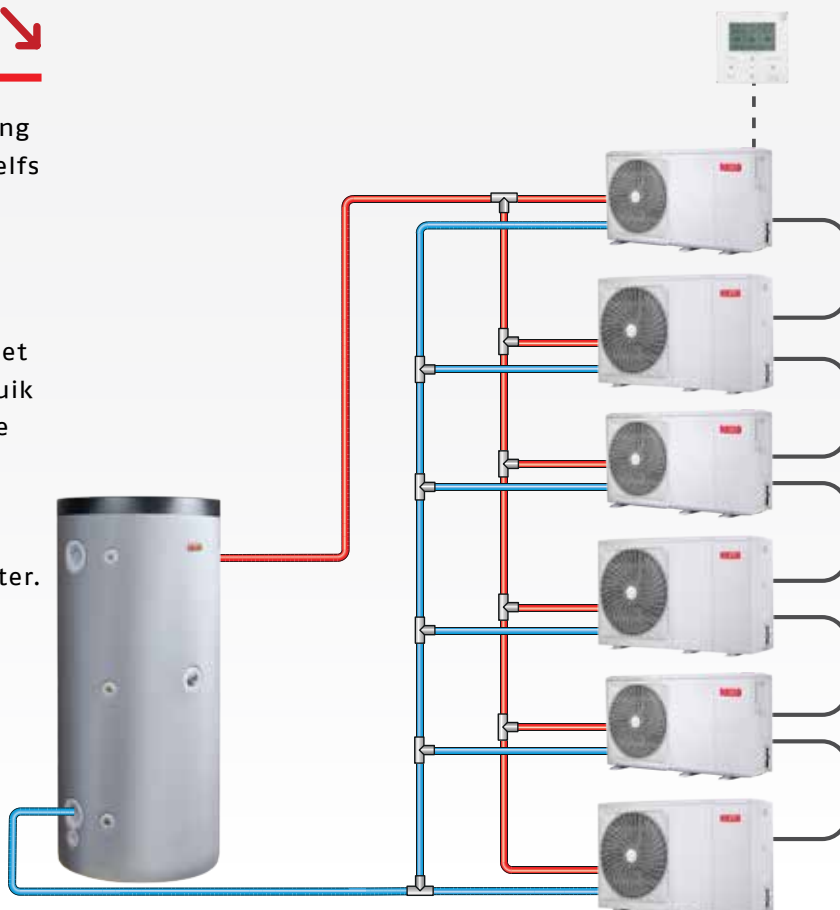
Alle toestellen zijn uitgerust met een dubbele DC inverter compressor die moduleert om het werkelijk nodig vermogen te genereren. Gecombineerd met de complete hydronic module die alle noodzakelijke onderdelen bevat maakt een snelle en gemakkelijke installatie mogelijk.



CASCADE SYSTEEM



DE NXHM kan in een cascade opstelling geplaatst worden tot 6 toestellen, zelfs van verschillend vermogen, om een groter vermogen te bereiken. De regeling zorgt voor het juiste vermogen afhankelijk van de warmtevraag, houdt ook rekening met de seizoensverschillen om het verbruik te optimaliseren en oververhitting te vermijden. Een cascade-systeem kan zowel verwarming als koeling combineren met de vraag naar sanitair warm water.



VOLLEDIG ONDER CONTROLE

MULTI FUNCTIONELE REGELING



- Meerdere talen beschikbaar
- Modbus protocol en flexibel netwerk
- Kan tot 6 toestellen in cascade beheren
- Eenvoudige instellingen voor vakantieperiodes

REC10MH BEDIENINGSPANEEL



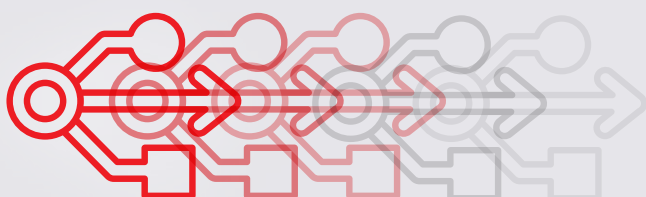
Het bedieningspaneel wordt in de woning geplaatst

HET REC10MH bedieningspaneel geeft de gebruiker een eenvoudige en intuïtieve manier om de warmtepomp te beheren.

Het grote verlicht kleurenscherm kan gebruikt worden om de verschillende energiebronnen te beheren op de verschillende tijdstippen en temperaturen.

En wanneer gecombineerd met een hybride systeem; kan het beheer van de het volledig systeem beheerd worden door de REC10MH.

USB-FUNCTIE



Eenvoudige transfer van de parameters tussen de verschillende regelingen.

Simpele programma update met één toets en bespaart tijd bij de installatie.

TOEBEHOREN OM EEN ANTWOORD TE GEVEN OP ELKE VRAAG!

ELEKTRISCHE WEERSTAND VOOR HET VOORRAADVAT

2.2 kW monofasige weerstand met 3-wegkraan voor de voorrang sanitair water, via de REC10MH regeling.



1"1/4-WEGKRAAN

Apart beschikbaar of meegeleverd met kit elektrische weerstand.



BIJKOMEND VERWARMINGSELEMENT

Beschikbaar in 3 kW monofase of 4.5 kW monofasig of 3-fasig.



REC10MH AFSTANDBEDIENING

Systeemregeling voor het volledig elektrisch systeem.



TEMPERATUURVOELER

Maakt het mogelijk de bedrijfstemperatuur te beheren voor de balancering van de tanks of de aanvoertemperatuur van de 2 zones of de zonetemperatuur.



BUFFER TANK 50 L

Geschikt voor verticale installatie



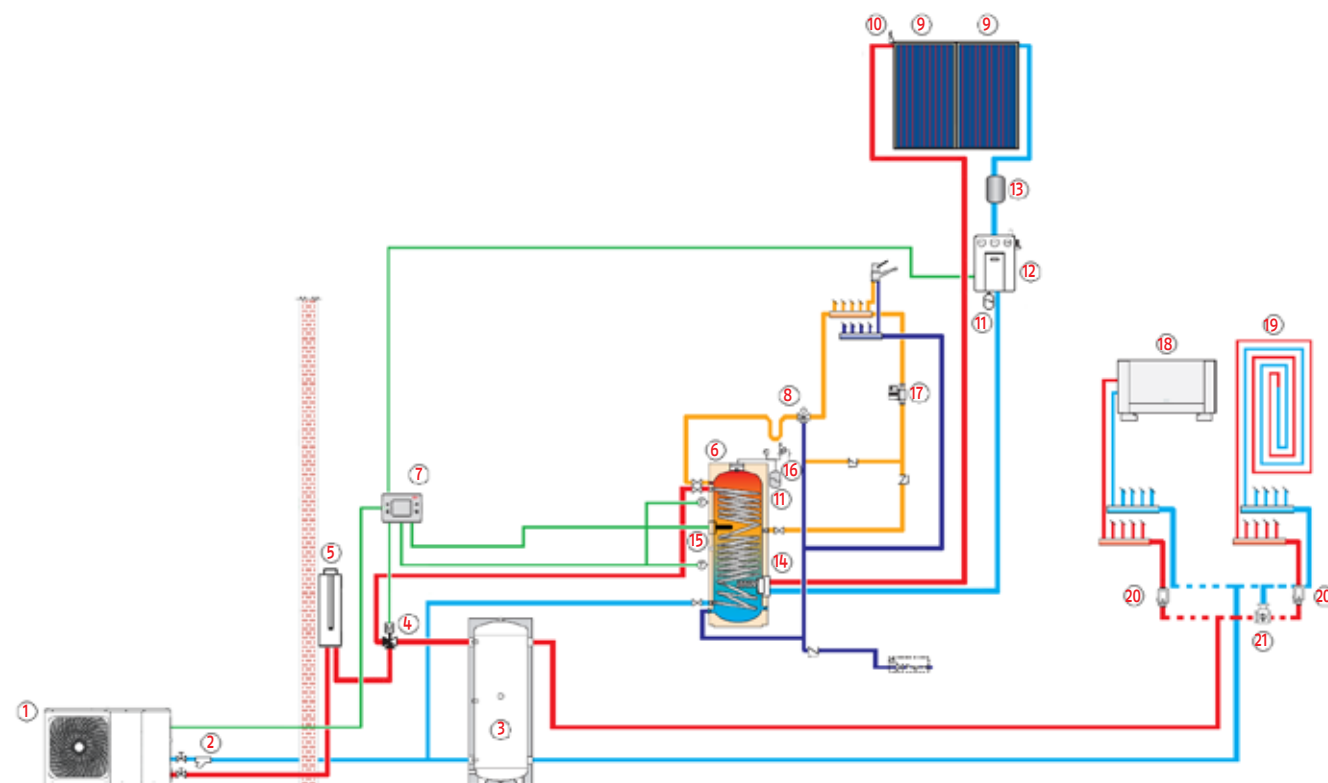
DE TOEPASSINGEN

Het volgende schema is een installatievoorbeeld waar de warmtepomp de enige energieopwekker is om te voldoen aan de normale vraag naar verwarming, koeling en sanitair warm water in een residentiële toepassing.

De REC10MH regeling coördineert de werking van het systeem om zo een optimaal comfort te garanderen met het laagst mogelijk elektrische verbruik.

#1 SCHEMA: BIVALENTE VERWARMING, KOELING EN SWW (VOLLEDIG ELEKTRISCH)

- | | |
|----------------------------|----------------------------------|
| 1 NXHM warmtepomp | 12 Hydraulisch unit zonnepanelen |
| 2 Waterfilter | 13 Intermediaire zonnebuffervat |
| 3 Buffertank | 14 Zonnewisselaar |
| 4 3 weg kraan | 15 SWW verwarmingselement |
| 5 Extra verwarmingselement | 16 Veiligheidsklep |
| 6 SWW-vat | 17 Sanitaire pomp |
| 7 REC10MH regeling | 18 Ventilatorconvector |
| 8 3/4" thermostaatkraan | 19 Vloerververming |
| 9 Zonnecollector | 20 Zonepomp |
| 10 Manuele kit ventiel | 21 Menggroep |
| 11 Expantievat | |

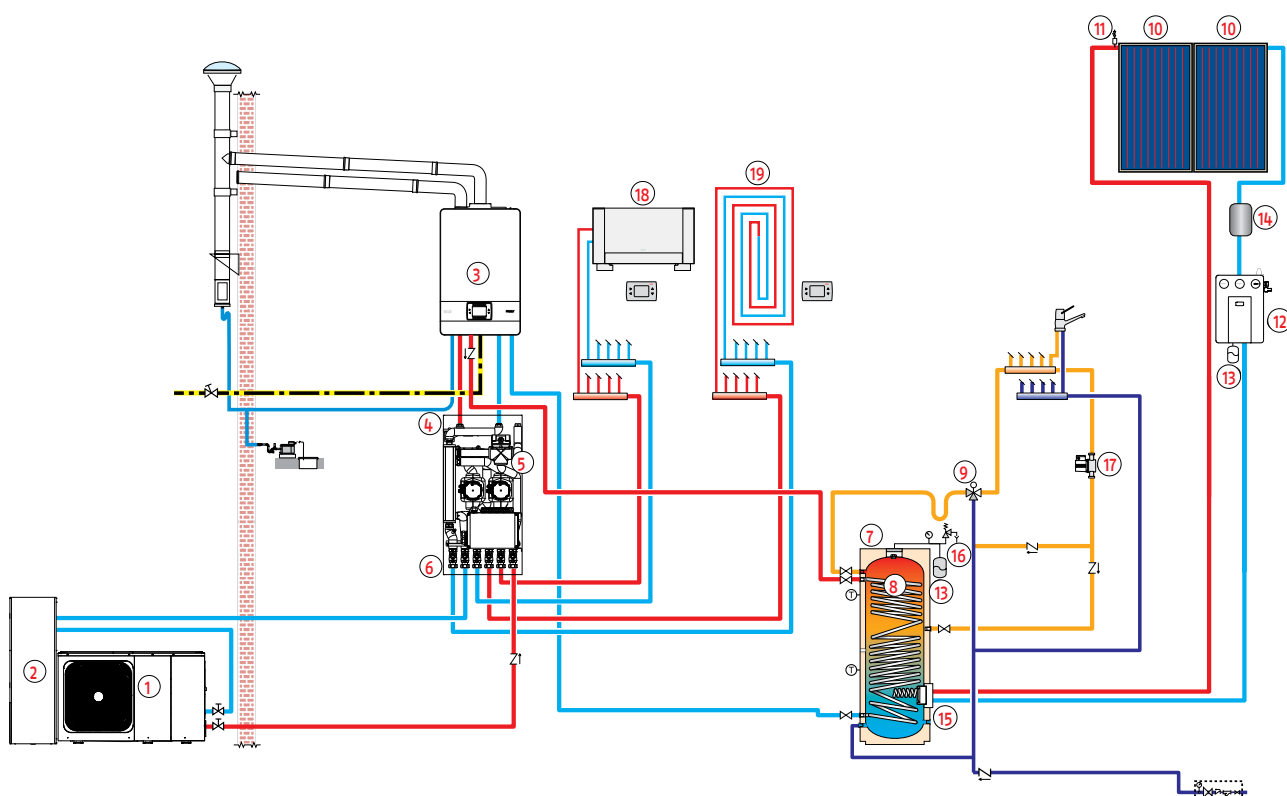


Het volgende schema toont één van de mogelijke installaties voor een WP en een ketel om alle behoeftes voor één familie te dekken (verwarming, koeling and SWW).

Er zijn verschillende hybride oplossingen, maar deze zijn steeds ontwikkeld om het verbruik te minimaliseren zonder aan comfort in te boeten.

#2 SCHEMA: BIVALENTE VERWARMING VERSCHILLENDE ZONES, KOELING AND SWW (HYBRIDE VERSIE)

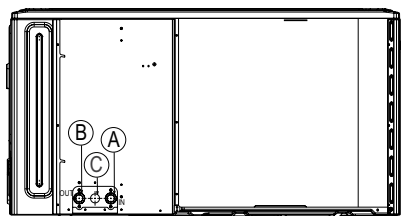
- | | |
|-------------------------------|----------------------------------|
| 1 NXHM warmtepomp | 11 Manueel ventiel |
| 2 Koud/warm accumulatiekit | 12 Hydraulische zonne-unit |
| 3 Gaswandketel | 13 Expantievat |
| 4 BAG 3 hybrid | 14 Intermediaire zonne buffervat |
| 5 BAG3 3-wegkraan | 15 Zonnewisselaar |
| 6 Tapkit | 16 Veiligheidsklep |
| 7 SWW boiler | 17 SWW circulatiepomp |
| 8 Extra lang warmtewisselaar | 18 Ventilocolector |
| 9 3/4" thermostatische menger | 19 Vloerverwarming |
| 10 Zonnecollector | |



AANSLUITINGEN EN TECHNISCHE INFO NXHM

HYDRAULISCHE AANSLUITINGEN

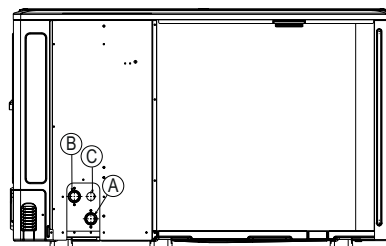
NXHM 004-006



A. Ingang water

B. Vertrek water

NXHM 008-016

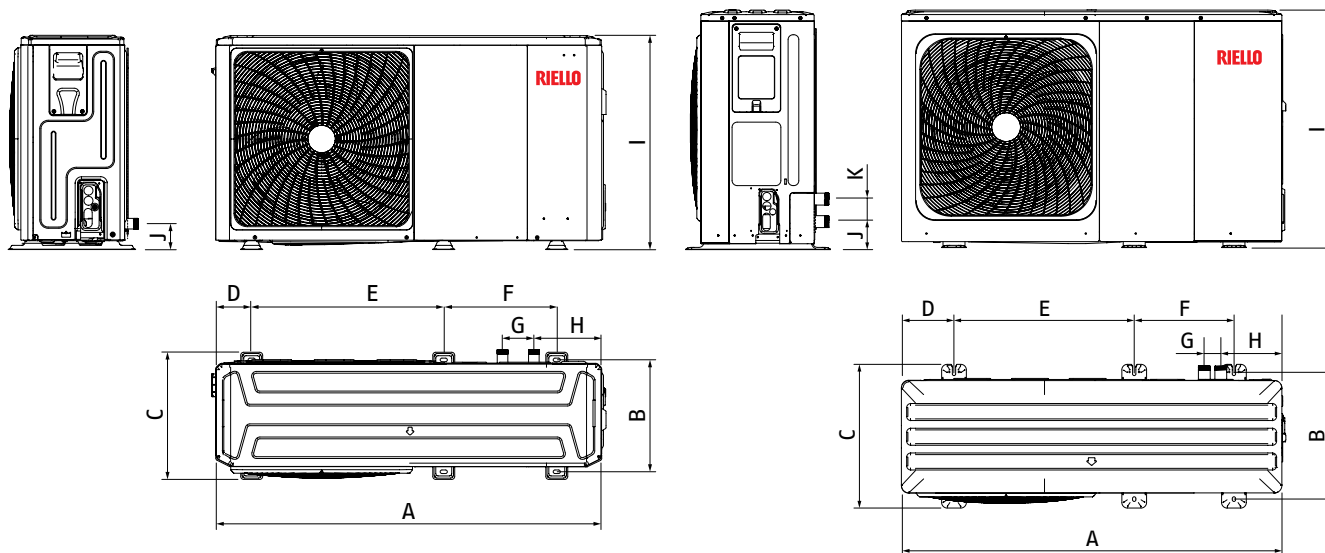


C. Afvoer

TECHNISCHE TEKENINGEN

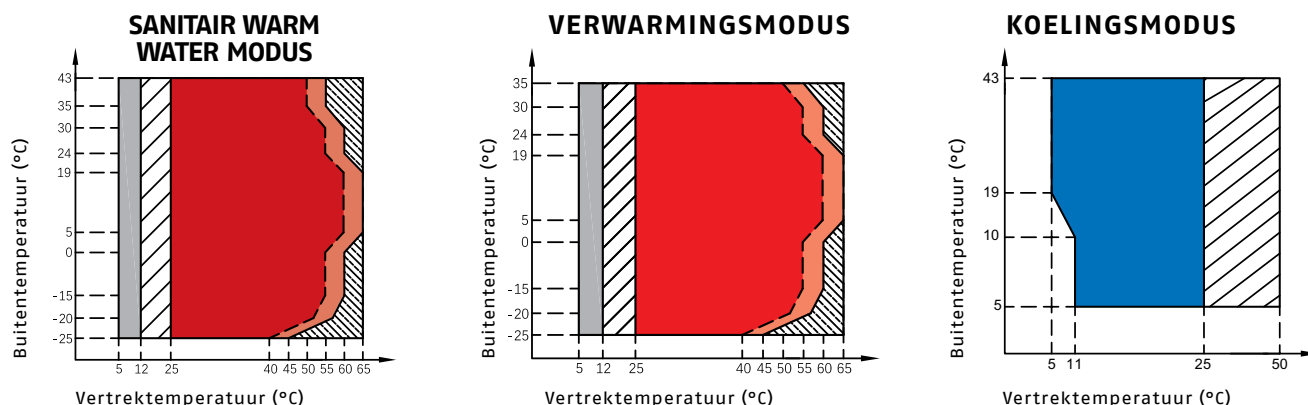
NXHM 004-006

NXHM 008-016



AFMETINGEN

	uom	A	B	C	D	E	F	G	H	I	J	K
4 - 6	mm	1295	375	426	120	644	379	105	225	718	87	/
8 - 10 - 12 - 14 - 16 12T - 14T - 16T	mm	1385	458	523	192	656	363	60	221	865	101	81
	uom	4	6	8	10	12	14	16	12T	14T	16T	
Netto gewicht	kg	86	86	105	105	129	129	129	144	144	144	

GEBRUIKSLIMIETEN

BELANGRIJK:

- Het elektrisch element of de bijkomende verwarming zal aanslaan als de ingestelde T° bereikt is. Als de T° niet bereikt is, dan wordt enkel de WP ingeschakeld en ook de nodige beveiligingen.
- Warmtepomp slaat af, enkel de bijkomende verwarming slaat aan.
- Werkingsgebied van de warmtepomp met mogelijke beperkingen en beveiligingen.
- Maximale inlaatwatertemperatuur voor werking van de warmtepomp.

TECHNISCHE DATA

	note	uom	4	6	8	10	12	14	16	12T	14T	16T
PRESTATIEGEGEVENS BIJ VERWARMING												
Prestaties bij verwarming (L7°C; W35°C)												
Nominaal verwarmingsvermogen	1	kW	4,20	6,35	8,40	10,00	12,10	14,50	15,90	12,10	14,50	15,90
COP	1		5,10	4,95	5,15	4,95	4,95	4,60	4,50	4,95	4,60	4,50
Energie-efficiëntieklasse	6		A+++	A+++	A+++	A+++	A+++	A+++	A+++	A+++	A+++	A+++
Prestaties bij verwarming (L7°C; W45°C)												
Verwarmingsvermogen	2	kW	4,30	6,30	8,10	10,00	12,30	14,10	16,00	12,30	14,10	16,00
COP	2		3,80	3,70	3,85	3,75	3,70	3,60	3,50	3,70	3,60	3,50
Prestaties bij verwarming (L7°C; W55°C)												
Verwarmingsvermogen	3	kW	4,40	6,00	7,50	9,50	11,90	13,80	16,00	11,90	13,80	16,00
COP	3		2,95	2,95	3,18	3,10	3,05	2,95	2,85	3,05	2,95	2,85
Energie-efficiëntieklasse	7		A++	A++	A++	A++	A++	A++	A++	A++	A++	A++
PRESTATIEGEGEVENS BIJ KOELING												
Prestaties bij koeling (L35°C; W18°C)												
Koelingsvermogen	4	kW	4,50	6,50	8,30	9,90	12,00	13,50	14,20	12,00	13,50	14,20
EER	4		5,50	4,80	5,05	4,55	3,95	3,61	3,61	3,95	3,61	3,61
Prestaties bij koeling (L35°C; W7°C)												
Koelingsvermogen	5	kW	4,70	7,00	7,45	8,20	11,50	12,40	14,00	11,50	12,40	14,00
EER	5		3,45	3,00	3,35	3,25	2,75	2,5	2,5	2,75	2,5	2,5
GELUIDGEGEVENS												
Geluidsdruk	8	dB(A)	45,0	47,5	48,5	50,5	53,0	53,5	57,5	53,5	54,0	58,0
Geluidsvermogen	9	dB(A)	55	58	59	60	65	65	68	65	65	68
ELEKTRISCHE GEGEVENS												
Voedingsspanning		V/ph/Hz	230/1/50				400/3/50					

(1) Buitenlucht 7 °C BS, 6 °C BH; waterinlaat/uitlaat 30/35 °C

(2) Buitenlucht 7 °C BS, 6 °C BH; waterinlaat/uitlaat 40/45 °C

(3) Buitenlucht 7 °C BS, 6 °C BH; waterinlaat/uitlaat 47/55 °C

(4) Buitenlucht 35 °C; waterinlaat/uitlaat 23/18 °C

(5) Buitenlucht 35 °C; waterinlaat/uitlaat 12/7 °C

(6) Waarde die verwijst naar het gemiddelde klimaatprofiel voor een aanvoertemperatuur van 35°C. Waarden overeenkomstig Verordening 811/2013

(7) Waarde die verwijst naar het gemiddelde klimaatprofiel voor een aanvoertemperatuur van 55°C. Waarden overeenkomstig Verordening 811/2013

(8) Gemeten op 1 m vóór het toestel en (1+hoogte van het toestel)/2 m boven de grond in een semi-anechoïsche kamer.

(9) Aangegeven waarde in overeenstemming met EN 12102-1

RIELLO

Riello @ Van Marcke
LAR BlokZ 5 - 8511 Kortrijk (Aalbeke)
tel +32 56 237 511
riello@vanmarcke.be
www.riello.com

www.riello.com

Aanbevolen verkoopprijzen exclusief btw.
RIELLO spant zich continu in om haar producten te perfectioneren.
Vormgeving en afmetingen van onze producten, technische gegevens, evenals uitrusting en toebehoren kunnen
steeds door RIELLO zonder voorafgaande kennisgeving gewijzigd worden.
Onder voorbehoud van zet-, type- en/of drukfouten.