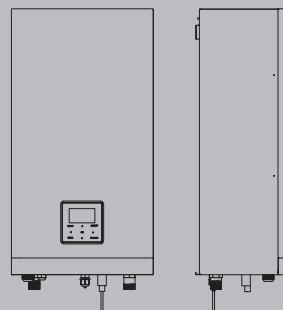




Family Sprint

Split rendszerű levegő-víz hőszivattyú

Split hőszivattyú beltéri fali egységgel fűtéshez, hűtéshez és HMV előállításához
Széles teljesítményválaszték áll rendelkezésre, 4-től 16 kW-ig egyfázisú és 12-től 16 kW-ig háromfázisú kivitelben.
A beltéri egység mindössze 270 mm mély.
Magas hatékonysági osztály: A+++ fűtésnél (A7°C; W35°C)
A fűtés során a víz hőmérséklet akár 65°C-ig is felmelegedhet.



HŐSZIVATTYÚK

Split rendszerű, levegő-víz split hőszivattyú

Tartalomjegyzék

| | |
|-------------------------|----|
| Műszaki adatok | 4 |
| Leírás és méretek | 19 |
| Készülék telepítése | 20 |
| A specifikációk leírása | 38 |

HŐSZIVATTYÚK

Split rendszerű, levegő-víz split hőszivattyú

Family Sprint

A Family Sprint egy split hőszivattyús rendszer, melynek része egy beltéri fali egység fűtéshez, hűtéshez és melegvíz-előállításához, ha külső tárolótartállyal van kombinálva. A rendszer egy kültéri egységből áll, R32 gázzal, amely hűtőközegcsövön keresztül kapcsolódik a beltéri falra szerelt egységhez.

A kompakt, csendes kültéri egység tartalmaz egy Twin Rotary DC inverter kompresszort, egy elektronikus kibővítő szelepet, kefével ellátott motorral rendelkező ventilátorokat, valamint egy bordázott tekercset, amely optimális hőszivattyú működést tesz lehetővé akár -25°C-os külső levegő hőmérséklet esetén is.

A beltéri egység, amely mindössze 270 mm mély, két változatban érhető el: tartalékfűtő elem nélküli verzióban vagy tartalékfűtő elemmel rendelkező verzióban. Az egyfázisú egységek esetében a tartalékfűtő elem, amennyiben van jelen, 3 kW teljesítményű, míg a háromfázisú egységeknél, amennyiben van jelen, 9 kW teljesítményű.

A rendszer vezérlőpanelje, amely a beltéri egységen található, nagy háttérvilágítású kijelzővel rendelkezik, felhasználóbarát ikonokkal és többnyelvű menüvel.

A Family Sprint hőszivattyúk két szintű Csendes üzemmóddal vannak felszerelve, amely csökkenti a hangnyomást 39 db(A)-re (4 kW-os méret esetén, Csendes üzemmód 2-ben).

TECHNIKAI ADATOK 4M ÷ 16M

| LEÍRÁS | U.M. | 4M | 6M | 8M | 10M | 12M | 14M | 16M |
|--|--------|----------------------|----------------------|----------------------|----------------------|----------------------|----------------------|----------------------|
| KOMBINÁCIÓ | | | | | | | | |
| Beltéri egység | | SPRINT WH S | SPRINT WH S | SPRINT WH M | SPRINT WH M | SPRINT WH L | SPRINT WH L | SPRINT WH L |
| Kültéri egység | | HP EXTERNAL UNIT 004 | HP EXTERNAL UNIT 006 | HP EXTERNAL UNIT 008 | HP EXTERNAL UNIT 010 | HP EXTERNAL UNIT 012 | HP EXTERNAL UNIT 014 | HP EXTERNAL UNIT 016 |
| FŰTŐTELJESÍTMÉNYI ADATOK | | | | | | | | |
| Fűtőtéljesítmény (A7°C; W35°C) | | | | | | | | |
| Névleges teljesítmény | kW | 4,25 | 6,20 | 8,30 | 10,00 | 12,10 | 14,50 | 16,00 |
| Teljesítménybevitel | kW | 0,82 | 1,24 | 1,60 | 2,00 | 2,44 | 3,09 | 3,56 |
| COP | | 5,20 | 5,00 | 5,20 | 5,00 | 4,95 | 4,70 | 4,50 |
| SCOP | | 4,85 | 4,95 | 5,21 | 5,19 | 4,81 | 4,72 | 4,62 |
| Szezonális energiahatékonyság | % | 191 | 195 | 205 | 205 | 189 | 186 | 182 |
| Energiahatékonysági osztály | | A+++ | A+++ | A+++ | A+++ | A+++ | A+++ | A+++ |
| Fűtőtéljesítmény (A7°C; W45°C) | | | | | | | | |
| Névleges teljesítmény | kW | 4,35 | 6,35 | 8,20 | 10,00 | 12,30 | 14,20 | 16,00 |
| Teljesítménybevitel | kW | 1,14 | 1,69 | 2,08 | 2,63 | 3,24 | 3,89 | 4,44 |
| COP | | 3,80 | 3,75 | 3,95 | 3,80 | 3,80 | 3,65 | 3,60 |
| Fűtőtéljesítmény (A7°C; W55°C) | | | | | | | | |
| Névleges teljesítmény | kW | 4,40 | 6,00 | 7,50 | 9,50 | 12,00 | 13,80 | 16,00 |
| Teljesítménybevitel | kW | 1,49 | 2,00 | 2,36 | 3,06 | 3,87 | 4,60 | 5,52 |
| COP | | 2,95 | 3,00 | 3,18 | 3,10 | 3,10 | 3,00 | 2,90 |
| SCOP | | 3,31 | 3,52 | 3,37 | 3,47 | 3,45 | 3,47 | 3,41 |
| Szezonális energiahatékonyság | % | 130 | 138 | 132 | 137 | 135 | 136 | 133 |
| Energiahatékonysági osztály | | A++ | A++ | A++ | A++ | A++ | A++ | A++ |
| HŰTŐTELJESÍTMÉNYI ADATOK | | | | | | | | |
| Hűtőtéljesítmény (A35°C; W7°C) | | | | | | | | |
| Névleges teljesítmény | kW | 4,70 | 7,00 | 7,40 | 8,20 | 11,60 | 12,70 | 14,00 |
| Teljesítménybevitel | kW | 1,36 | 2,33 | 2,19 | 2,48 | 4,22 | 4,98 | 5,71 |
| EER | | 3,45 | 3,00 | 3,38 | 3,30 | 2,75 | 2,55 | 2,45 |
| SEER | | 4,99 | 5,34 | 5,83 | 5,98 | 4,89 | 4,86 | 4,69 |
| Szezonális energiahatékonyság | % | 196 | 210 | 229 | 235 | 192 | 191 | 184 |
| Hűtőtéljesítmény (A35°C; W18°C) | | | | | | | | |
| Névleges teljesítmény | kW | 4,50 | 6,55 | 8,40 | 10,00 | 12,00 | 13,50 | 14,20 |
| Teljesítménybevitel | kW | 0,81 | 1,34 | 1,66 | 2,08 | 3,00 | 3,74 | 3,93 |
| EER | | 5,55 | 4,90 | 5,05 | 4,80 | 4,00 | 3,61 | 3,61 |
| ELEKTROMOS SPECIFIKÁCIÓK | | | | | | | | |
| Hálózati feszültség | V/F/Hz | 230/1/50 | 230/1/50 | 230/1/50 | 230/1/50 | 230/1/50 | 230/1/50 | 230/1/50 |
| Maximális összes bemenő teljesítmény | (1) kW | 2,20 | 2,60 | 3,30 | 3,60 | 5,40 | 5,70 | 6,10 |

| LEÍRÁS | U.M. | 4M | 6M | 8M | 10M | 12M | 14M | 16M | |
|---|------|--|--|------------|------------|------------|------------|------------|------------|
| Maximális összes bemeneti áram | (2) | A | 12,00 | 14,00 | 16,00 | 17,00 | 25,00 | 26,00 | 27,00 |
| KOMPRESSZOR | | | | | | | | | |
| Kompresszor | | Modell/ Márka | Kettős csavarkompresszor/Mitsubishi | | | | | | |
| Beállítás | | Típus | Inverteres moduláció | | | | | | |
| Min. teljesítményvezérlés | | % | 55 | 44 | 40 | 38 | 46 | 41 | 40 |
| Hűtőközeg | | Típus | R32 | R32 | R32 | R32 | R32 | R32 | R32 |
| GWP | | CO ₂ ekvivalens. t/kg-ban | 675 | 675 | 675 | 675 | 675 | 675 | 675 |
| Hűtőközegszint | | kg | 1,50 | 1,50 | 1,65 | 1,65 | 1,84 | 1,84 | 1,84 |
| Vezérlődoboz terhelése | | CO ₂ ekvivalens. t-ban | 1,01 | 1,01 | 1,11 | 1,11 | 1,24 | 1,24 | 1,24 |
| Áramkörök száma | | sz. | 1 | 1 | 1 | 1 | 1 | 1 | 1 |
| Hermetikusan zárt vezérlődoboz (EU reg. 517_2014) | | igen/nem | nem | nem | nem | nem | nem | nem | nem |
| VENTILÁTOR | | | | | | | | | |
| ventilátor | | Típus | Axiális | Axiális | Axiális | Axiális | Axiális | Axiális | Axiális |
| Mennyiség | | sz. | 1 | 1 | 1 | 1 | 1 | 1 | 1 |
| Maximális levegőáramlási sebesség | | m ³ /h | 2770 | 2770 | 4030 | 4030 | 4060 | 4060 | 4650 |
| HŐCSERÉLŐ (FORRÁSOLDALI) | | | | | | | | | |
| Hőcserélő (forrásoldali) | | Típus | Rézcsövek, hidrofíl alumíniumból készült bordák rozsdáálló kezeléssel. | | | | | | |
| HIDRONIKUS MODUL. | | | | | | | | | |
| Keringetőszivattyú | | Típus/ szabályozás | Változtatható sebességű centrifuga. | | | | | | |
| Névleges áramlási sebesség | | m ³ /h | 0,73 | 1,07 | 1,43 | 1,72 | 2,09 | 2,50 | 2,76 |
| Elérhető nyomásemelkedés a névleges áramlási sebességnél. | | Kpa | 83 | 85 | 82 | 69 | 64 | 51 | 41 |
| A keringetőszivattyú maximális bemeneti teljesítménye | | W | 90 | 90 | 90 | 90 | 90 | 90 | 90 |
| A keringetőszivattyú minimális bemeneti teljesítménye | | W | 5 | 5 | 5 | 5 | 5 | 5 | 5 |
| Biztonsági szelep kalibrációs nyomása. | | bar | 3 | 3 | 3 | 3 | 3 | 3 | 3 |
| Tágulási tartály térfogata. | | l | 8 | 8 | 8 | 8 | 8 | 8 | 8 |
| HŐCSERÉLŐ (RENDSZEROLDALI) | | | | | | | | | |
| Hőcserélő (rendszeroldali) | | Típus | Lemezekkel | Lemezekkel | Lemezekkel | Lemezekkel | Lemezekkel | Lemezekkel | Lemezekkel |
| Vízter | | l | 5 | 5 | 5 | 5 | 5 | 5 | 5 |
| HANGADATOK | | | | | | | | | |
| Kültéri egység hangteljesítmény szintje. | (3) | dB(A) | 56 | 58 | 59 | 60 | 64 | 65 | 68 |
| Hangnyomás 1 méterre a kültéri egységtől. | (4) | dB(A) | 44 | 45 | 46 | 49 | 50 | 51 | 54 |
| Beltéri egység hangteljesítmény szintje. | (3) | dB(A) | 38 | 38 | 42 | 42 | 43 | 43 | 43 |
| Hangnyomás 1 méterre a beltéri egységtől. | (4) | dB(A) | 28 | 28 | 30 | 30 | 32 | 32 | 32 |
| TÖMEG | | | | | | | | | |
| Kültéri egység nettó tömege. | | kg | 58 | 58 | 75 | 75 | 111 | 111 | 111 |
| Beltéri egység nettó tömege | | kg | 37 | 37 | 37 | 37 | 51 | 51 | 51 |

A teljesítményi értékek megfelelnek az UNI EN 14511 és az UNI EN 14825 szabványnak.

- (1) Tápellátás a kültéri egységről max. üzemi feltételek mellett és névleges tápfeszültség mellett (a teljes rendszerbemenethez adja hozzá a beltéri egységek teljesítményét, tartalék fűtőelemekkel vagy anélkül, az elektromos vezetékezési szakaszban feltüntetve).
- (2) A készülék max. üzemárama nominális tápáram mellett.
- (3) Deklarált hangkibocsátási értékek az EN 12102-1 sz. szabvány szerint.
- (4) Félig visszhangmentes helyiségben mérve, 2 m távolságból a készüléktől és olyan magasságban a padozattól, ami (1+H)/2, értékének felel meg, ahol H a készülék magassága méterben (összhangban az EN 12102-1 sz. szabvány rendelkezéseivel).

A szürke rovatokban jelzett adatok az ENEA-nak küldött adózási célú telematikus adatok céljaiból vannak jelezve.

A szürke rovatokban jelzett adatok a vezérlődoboz általi F-GAS adatbankban történő regisztrációt szolgálják.

HŐSZIVATTYÚK

Split rendszerű, levegő-víz split hőszivattyú

TECHNIKAI ADATOK 12T ÷ 16T

| | LEÍRÁS | U.M. | 12T | 14T | 16T |
|--|---|--|---|-----------------------|-----------------------|
| KOMBINÁCIÓ | | | | | |
| | Beltéri egység | | SPRINT WH L | SPRINT WH L | SPRINT WH L |
| | Kültéri egység | | HP EXTERNAL UNIT 012T | HP EXTERNAL UNIT 014T | HP EXTERNAL UNIT 016T |
| FŰTŐTELJESÍTMÉNYI ADATOK | | | | | |
| Fűtőtéljesítmény (A7°C; W35°C) | | | | | |
| | Névleges teljesítmény | kW | 12,10 | 14,50 | 16,00 |
| | Teljesítménybevitel | kW | 2,44 | 3,09 | 3,56 |
| | COP | | 4,95 | 4,70 | 4,50 |
| | SCOP | | 4,81 | 4,72 | 4,62 |
| | Szezonális energiahatékonyság | % | 189 | 186 | 182 |
| | Energiahatékonysági osztály | | A+++ | A+++ | A+++ |
| Fűtőtéljesítmény (A7°C; W45°C) | | | | | |
| | Névleges teljesítmény | kW | 12,30 | 14,20 | 16,00 |
| | Teljesítménybevitel | kW | 3,24 | 3,89 | 4,44 |
| | COP | | 3,80 | 3,65 | 3,60 |
| Fűtőtéljesítmény (A7°C; W55°C) | | | | | |
| | Névleges teljesítmény | kW | 12,00 | 13,80 | 16,00 |
| | Teljesítménybevitel | kW | 3,87 | 4,60 | 5,52 |
| | COP | | 3,10 | 3,00 | 2,90 |
| | SCOP | | 3,45 | 3,47 | 3,41 |
| | Szezonális energiahatékonyság | % | 135 | 136 | 133 |
| | Energiahatékonysági osztály | | A++ | A++ | A++ |
| HŰTŐTELJESÍTMÉNYI ADATOK | | | | | |
| Hűtőtéljesítmény (A35°C; W7°C) | | | | | |
| | Névleges teljesítmény | kW | 11,60 | 12,70 | 14,00 |
| | Teljesítménybevitel | kW | 4,22 | 4,98 | 5,71 |
| | EER | | 2,75 | 2,55 | 2,45 |
| | SEER | | 4,89 | 4,86 | 4,69 |
| | Szezonális energiahatékonyság | % | 192 | 191 | 184 |
| Hűtőtéljesítmény (A35°C; W18°C) | | | | | |
| | Névleges teljesítmény | kW | 12,00 | 13,50 | 14,20 |
| | Teljesítménybevitel | kW | 3,00 | 3,74 | 3,93 |
| | EER | | 4,00 | 3,61 | 3,61 |
| ELEKTROMOS SPECIFIKÁCIÓK | | | | | |
| | Hálózati feszültség | V/F/Hz | 400/3/50 | 400/3/50 | 400/3/50 |
| | Maximális összes bemenő teljesítmény (1) | kW | 5,40 | 5,70 | 6,10 |
| | Maximális összes bemeneti áram (2) | A | 10,00 | 11,00 | 12,00 |
| KOMPRESSZOR | | | | | |
| | Kompresszor | Modell/ Márka | Kettős csavarkompresszoros/Mitsubishi | | |
| | Beállítás | Típus | Inverteres moduláció | | |
| | Min. teljesítményvezérlés | % | 46 | 41 | 40 |
| | Hűtőközeg | Típus | R32 | R32 | R32 |
| | GWP | CO ₂ ekvivalens. t/kg-ban | 675 | 675 | 675 |
| | Hűtőközegszint | kg | 1,84 | 1,84 | 1,84 |
| | Vezérlődoboz terhelése | CO ₂ ekvivalens. t-ban | 1,24 | 1,24 | 1,24 |
| | Áramkörök száma | sz. | 1 | 1 | 1 |
| | Hermetikusan zárt vezérlődoboz (EU reg. 517_2014) | igen/nem | nem | nem | nem |
| VENTILÁTOR | | | | | |
| | ventilátor | Típus | Axiális | Axiális | Axiális |
| | Mennyiség | sz. | 1 | 1 | 1 |
| | Maximális levegőáramlási sebesség | m ³ /h | 4060 | 4060 | 4650 |
| HŐCSERÉLŐ (FORRÁSOLDALI) | | | | | |
| | Hőcserélő (forrásoldali) | Típus | Rézcsövek, hidrofíl alumíniumból készült bordák rozsdálló kezeléssel. | | |

| LEÍRÁS | U.M. | 12T | 14T | 16T |
|---|-------------------|-------------------------------------|------------|------------|
| HIDRONIKUS MODUL. | | | | |
| Keringetőszivattyú | Típus/szabályozás | Változtatható sebességű centrifuga. | | |
| Névleges áramlási sebesség | m ³ /h | 2,09 | 2,50 | 2,76 |
| Elérhető nyomásemelkedés a névleges áramlási sebességnél. | Kpa | 64 | 51 | 41 |
| A keringetőszivattyú maximális bemeneti teljesítménye | W | 90 | 90 | 90 |
| A keringetőszivattyú minimális bemeneti teljesítménye | W | 5 | 5 | 5 |
| Biztonsági szelep kalibrációs nyomása. | bar | 3 | 3 | 3 |
| Tágulási tartály térfogata. | l | 8 | 8 | 8 |
| HŐCSERÉLŐ (RENDSZEROLDALI) | | | | |
| Hőcserélő (rendszeroldali) | Típus | Lemezekkel | Lemezekkel | Lemezekkel |
| Vízter | l | 5 | 5 | 5 |
| HANGADATOK | | | | |
| Kültéri egység hangteljesítmény szintje. | (3) dB(A) | 64 | 65 | 68 |
| Hangnyomás 1 méterre a kültéri egységtől. | (4) dB(A) | 50 | 51 | 55 |
| Beltéri egység hangteljesítmény szintje | (3) dB(A) | 43 | 43 | 43 |
| Hangnyomás 1 méterre a beltéri egységtől. | (4) dB(A) | 32 | 32 | 32 |
| TÖMEG | | | | |
| Kültéri egység nettó tömege. | kg | 126 | 126 | 126 |
| Beltéri egység nettó tömege | kg | 51 | 51 | 51 |

A teljesítményi értékek megfelelnek az UNI EN 14511 és az UNI EN 14825 szabványnak.

- (1) Tápellátás a kültéri egységről max. üzemi feltételek mellett és névleges tápfeszültség mellett (a teljes rendszerbemenethez adja hozzá a beltéri egységek teljesítményét, tartalék fűtőelemekkel vagy anélkül, az elektromos vezetékezési szakaszban feltüntetve).
- (2) A készülék max. üzemárama nominális tápáram mellett.
- (3) Deklarált hangkibocsátási értékek az EN 12102-1 sz. szabvány szerint.
- (4) Félig visszhangmentes helyiségben mérve, 2 m távolságból a készüléktől és olyan magasságban a padozattól, ami (1+H)/2, értékének felel meg, ahol H a készülék magassága méterben (összhangban az EN 12102-1 sz. szabvány rendelkezéseivel).

A szürke rovatokban jelzett adatok az ENEA-nak küldött adózási célú telematikus adatok céljaiból vannak jelezve.

A szürke rovatokban jelzett adatok a vezérlődoboz általi F-GAS adatbankban történő regisztrációt szolgálják.

HŐSZIVATTYÚK

Split rendszerű, levegő-víz split hőszivattyú

ENERGIA ADATOK 4M - 16M

| LEÍRÁS | U.M. | 4M | 6M | 8M | 10M | 12M | 14M | 16M |
|--|--------|----------------------------|----------------------------|----------------------------|----------------------------|----------------------------|----------------------------|----------------------------|
| KOMBINÁCIÓ | | | | | | | | |
| Beltéri egység | | SPRINT WH S | SPRINT WH S | SPRINT WH M | SPRINT WH M | SPRINT WH L | SPRINT WH L | SPRINT WH L |
| Kültéri egység | | HP EXTERNAL UNIT 004 | HP EXTERNAL UNIT 006 | HP EXTERNAL UNIT 008 | HP EXTERNAL UNIT 010 | HP EXTERNAL UNIT 012 | HP EXTERNAL UNIT 014 | HP EXTERNAL UNIT 016 |
| Mérsékelt övezet - Alacsony hőmérséklet (30/35°C). EU reg. 811_2013 | | | | | | | | |
| Szezonális energiahatékonyság | % | 191 | 195 | 205 | 205 | 189 | 186 | 182 |
| SCOP | | 4,85 | 4,95 | 5,21 | 5,19 | 4,81 | 4,72 | 4,62 |
| Prated | kW | 5,52 | 6,82 | 8,12 | 9,17 | 12,00 | 13,73 | 15,21 |
| Éves energiafelhasználás | kWh/év | 2351 | 2845 | 3218 | 3644 | 5152 | 6012 | 6804 |
| Energiahatékonysági osztály | | A+++ | A+++ | A+++ | A+++ | A+++ | A+++ | A+++ |
| Kültéri egység hangteljesítmény szintje. | dB(A) | 56 | 58 | 59 | 60 | 64 | 65 | 68 |
| Beltéri egység hangteljesítmény szintje | dB(A) | 38 | 38 | 42 | 42 | 43 | 43 | 43 |
| Mérsékelt övezet - Közepes hőmérséklet (47/55°C). EU reg. 811_2013 | | | | | | | | |
| Szezonális energiahatékonyság | % | 130 | 138 | 132 | 137 | 135 | 136 | 133 |
| SCOP | | 3,31 | 3,52 | 3,37 | 3,47 | 3,45 | 3,47 | 3,41 |
| Prated | kW | 4,40 | 5,70 | 6,60 | 7,67 | 11,58 | 12,08 | 13,02 |
| Éves energiafelhasználás | kWh/év | 2744 | 3345 | 4056 | 4539 | 6927 | 7202 | 7895 |
| Energiahatékonysági osztály | | A++ | A++ | A++ | A++ | A++ | A++ | A++ |

A teljesítményi értékek megfelelnek az UNI EN 14511 és az UNI EN 14825 szabványoknak.

ENERGIA ADATOK 012T - 016T

| LEÍRÁS | U.M. | 12T | 14T | 16T |
|---|--------|-----------------------|-----------------------|-----------------------|
| KOMBINÁCIÓ | | | | |
| Beltéri egység | | SPRINT WH L | SPRINT WH L | SPRINT WH L |
| Kültéri egység | | HP EXTERNAL UNIT 012T | HP EXTERNAL UNIT 014T | HP EXTERNAL UNIT 016T |
| Mérsékelt övezet - Alacsony hőmérséklet (30/35 °C). EU reg. 811_2013 | | | | |
| Szezonális energiahatékonyság | % | 189 | 186 | 182 |
| SCOP | | 4,81 | 4,72 | 4,62 |
| Prated | kW | 12,00 | 13,73 | 15,21 |
| Éves energiafelhasználás | kWh/év | 5153 | 6013 | 6805 |
| Energihatékonysági osztály | | A+++ | A+++ | A+++ |
| Kültéri egység hangteljesítmény szintje. | dB(A) | 64 | 65 | 68 |
| Beltéri egység hangteljesítmény szintje | dB(A) | 43 | 43 | 43 |
| Mérsékelt övezet - Közepes hőmérséklet (47/55 °C). EU reg. 811_2013 | | | | |
| Szezonális energiahatékonyság | % | 135 | 136 | 133 |
| SCOP | | 3,45 | 3,47 | 3,41 |
| Prated | kW | 11,58 | 12,08 | 13,02 |
| Éves energiafelhasználás | kWh/év | 6928 | 7203 | 7896 |
| Energihatékonysági osztály | | A++ | A++ | A++ |

A teljesítményi értékek megfelelnek az UNI EN 14511 és az UNI EN 14825 szabványnak.

HŐSZIVATTYÚK

Split rendszerű, levegő-víz split hőszivattyú

UNI 11300 RÉSZ 3 ÉS 4: TELJESÍTMÉNY AZ UNI EN 14511 ÉS UNI EN 14825 SZERINT - 4M-TŐL 16M-IG.

HP EXTERNAL UNIT (KÜLSŐ EGYSÉG) 004 - SPRINT WH S,

| FŰTÉS | | | | | | |
|--|-------------------------|------|-------------------------|------|-------------------------|------|
| Teljesítmény teljes terhelés mellett | | | | | | |
| Átadási hőmérséklet | 35°C | | 45°C | | 55°C | |
| Kültéri hőmérséklet | Névleges kapacitás (kW) | COP | Névleges kapacitás (kW) | COP | Névleges kapacitás (kW) | COP |
| -7 | 4,70 | 3,10 | 4,30 | 2,35 | 4,00 | 1,95 |
| 2 | 4,40 | 4,00 | 5,10 | 3,00 | 5,10 | 2,45 |
| 7 | 4,25 | 5,20 | 4,35 | 3,80 | 4,40 | 2,95 |
| 12 | 5,26 | 5,61 | 5,60 | 4,22 | 4,98 | 3,38 |
| 15 | 5,14 | 5,84 | 5,67 | 4,37 | 4,96 | 3,53 |
| 20 | 5,09 | 6,21 | 5,63 | 4,88 | 4,89 | 3,84 |
| 35 | 5,54 | 7,89 | 5,70 | 6,47 | 5,14 | 4,92 |
| Teljesítmény részterhelésen, | | | | | | |
| Tbival (-7°C) | A | B | C | D | | |
| Kültéri hőmérséklet (°C) | -7 | 2 | 7 | 12 | | |
| PLR - Klimatikus terhelési tényező | 0,88 | 0,54 | 0,35 | 0,15 | | |
| DC - Kimenő teljesítmény teljes terhelés mellett | 4,70 | 4,40 | 4,25 | 5,26 | | |
| COP teljes terhelés mellett | 3,10 | 4,00 | 5,20 | 5,61 | | |
| COP részterhelésen | 3,12 | 4,12 | 4,50 | 4,04 | | |
| CR - Terhelési tényező | 1,00 | 0,68 | 0,45 | 0,16 | | |
| f COP - Korrekciós tényező | 1,01 | 1,03 | 0,87 | 0,72 | | |

A teljesítményi értékek megfelelnek az UNI EN 14511 és az UNI EN 14825 szabványnak,
A részterhelésen végzett teljesítményértékek a 35°C-os vízellátási hőmérsékletre vonatkoznak,

| HŰTÉS | | | | |
|-------|-------------------|--------------------------|------|----------------------------|
| EER | Terhelési tényező | Kültéri hőmérséklet (°C) | EER | Névleges teljesítmény (kW) |
| EER1 | 100% | 35 | 3,45 | 4,70 |
| EER2 | 75% | 30 | 4,76 | 3,53 |
| EER3 | 50% | 25 | 5,72 | 2,35 |
| EER4 | 25% | 20 | 5,72 | 1,18 |

Teljesítmény az UNI EN 14825 szerint,

HP EXTERNAL UNIT (KÜLSŐ EGYSÉG) 006 - SPRINT WH S,

| FŰTÉS | | | | | | |
|--|-------------------------|------|-------------------------|------|-------------------------|------|
| Teljesítmény teljes terhelés mellett | | | | | | |
| Átadási hőmérséklet | 35°C | | 45°C | | 55°C | |
| Kültéri hőmérséklet | Névleges kapacitás (kW) | COP | Névleges kapacitás (kW) | COP | Névleges kapacitás (kW) | COP |
| -7 | 6,00 | 3,00 | 5,40 | 2,40 | 5,15 | 2,00 |
| 2 | 5,50 | 3,90 | 5,80 | 3,00 | 5,65 | 2,45 |
| 7 | 6,20 | 5,00 | 6,35 | 3,75 | 6,00 | 3,00 |
| 12 | 6,51 | 5,38 | 6,83 | 4,09 | 6,12 | 3,27 |
| 15 | 6,48 | 5,57 | 6,98 | 4,32 | 6,15 | 3,42 |
| 20 | 6,27 | 6,28 | 6,82 | 4,62 | 6,03 | 3,76 |
| 35 | 6,46 | 8,87 | 6,55 | 5,79 | 6,02 | 4,75 |
| Teljesítmény részterhelésen, | | | | | | |
| Tbival (-7°C) | A | B | C | D | | |
| Kültéri hőmérséklet (°C) | -7 | 2 | 7 | 12 | | |
| PLR - Klimatikus terhelési tényező | 0,88 | 0,54 | 0,35 | 0,15 | | |
| DC - Kimenő teljesítmény teljes terhelés mellett | 6,00 | 5,50 | 6,20 | 6,51 | | |
| COP teljes terhelés mellett | 3,00 | 3,90 | 5,00 | 5,38 | | |
| COP részterhelésen | 3,03 | 4,18 | 4,86 | 4,09 | | |
| CR - Terhelési tényező | 1,00 | 0,67 | 0,39 | 0,16 | | |
| f COP - Korrekciós tényező | 1,01 | 1,07 | 0,97 | 0,76 | | |

A teljesítményi értékek megfelelnek az UNI EN 14511 és az UNI EN 14825 szabványnak,
A részterhelésen végzett teljesítményértékek a 35°C-os vízellátási hőmérsékletre vonatkoznak,

| HŰTÉS | | | | |
|-------|-------------------|--------------------------|------|----------------------------|
| EER | Terhelési tényező | Kültéri hőmérséklet (°C) | EER | Névleges teljesítmény (kW) |
| EER1 | 100% | 35 | 3,00 | 7,00 |
| EER2 | 75% | 30 | 4,00 | 5,25 |
| EER3 | 50% | 25 | 6,45 | 3,50 |
| EER4 | 25% | 20 | 7,73 | 1,75 |

Teljesítmény az UNI EN 14825 szerint,

HP EXTERNAL UNIT 008 - SPRINT WH M

FŰTÉS

Teljesítmény teljes terhelés mellett

| Átadási hőmérséklet | 35°C | | 45°C | | 55°C | |
|--|-------------------------|------|-------------------------|------|-------------------------|------|
| | Névleges kapacitás (kW) | COP | Névleges kapacitás (kW) | COP | Névleges kapacitás (kW) | COP |
| Kültéri hőmérséklet | | | | | | |
| -7 | 7,00 | 3,20 | 6,60 | 2,55 | 6,15 | 2,05 |
| 2 | 7,10 | 4,10 | 7,40 | 3,25 | 7,10 | 2,60 |
| 7 | 8,30 | 5,20 | 8,20 | 3,95 | 7,50 | 3,18 |
| 12 | 8,03 | 5,99 | 8,06 | 4,26 | 7,26 | 3,54 |
| 15 | 8,11 | 6,37 | 8,15 | 4,55 | 7,33 | 3,68 |
| 20 | 8,37 | 7,53 | 8,36 | 5,25 | 7,47 | 4,14 |
| 35 | 7,89 | 8,74 | 8,83 | 6,77 | 7,48 | 5,03 |
| Teljesítmény részterhelésen. | | | | | | |
| Tbival (-7°C) | A | B | C | D | | |
| Kültéri hőmérséklet (°C) | -7 | 2 | 7 | 12 | | |
| PLR - Klimatikus terhelési tényező | 0,88 | 0,54 | 0,35 | 0,15 | | |
| DC - Kimenő teljesítmény teljes terhelés mellett | 7,00 | 7,10 | 8,30 | 8,03 | | |
| COP teljes terhelés mellett | 3,20 | 4,10 | 5,20 | 5,99 | | |
| COP részterhelésen | 3,28 | 4,39 | 5,00 | 4,37 | | |
| CR - Terhelési tényező | 1,00 | 0,62 | 0,34 | 0,15 | | |
| f COP - Korrekciós tényező | 1,03 | 1,07 | 0,96 | 0,73 | | |

A teljesítményi értékek megfelelnek az UNI EN 14511 és az UNI EN 14825 szabványnak.
A részterhelésen végzett teljesítményértékek a 35°C-os vízellátási hőmérsékletre vonatkoznak.

HŰTÉS

| EER | Terhelési tényező | Kültéri hőmérséklet (°C) | EER | Névleges teljesítmény (kW) |
|------|-------------------|--------------------------|------|----------------------------|
| EER1 | 100% | 35 | 3,38 | 7,40 |
| EER2 | 75% | 30 | 4,71 | 5,55 |
| EER3 | 50% | 25 | 6,65 | 3,70 |
| EER4 | 25% | 20 | 8,55 | 1,85 |

Teljesítmény az UNI EN 14825 szerint.

HP EXTERNAL UNIT 010 - SPRINT WH M

FŰTÉS

Teljesítmény teljes terhelés mellett

| Átadási hőmérséklet | 35°C | | 45°C | | 55°C | |
|--|-------------------------|------|-------------------------|------|-------------------------|------|
| | Névleges kapacitás (kW) | COP | Névleges kapacitás (kW) | COP | Névleges kapacitás (kW) | COP |
| Kültéri hőmérséklet | | | | | | |
| -7 | 8,00 | 3,05 | 7,35 | 2,55 | 6,85 | 2,00 |
| 2 | 8,20 | 4,00 | 7,85 | 3,20 | 8,10 | 2,56 |
| 7 | 10,00 | 5,00 | 10,00 | 3,80 | 9,50 | 3,10 |
| 12 | 9,03 | 5,77 | 9,11 | 4,06 | 8,50 | 3,41 |
| 15 | 9,13 | 6,22 | 9,22 | 4,38 | 8,60 | 3,67 |
| 20 | 9,58 | 7,14 | 9,46 | 5,08 | 8,73 | 4,05 |
| 35 | 8,59 | 9,01 | 9,81 | 6,84 | 8,63 | 5,29 |
| Teljesítmény részterhelésen. | | | | | | |
| Tbival (-7°C) | A | B | C | D | | |
| Kültéri hőmérséklet (°C) | -7 | 2 | 7 | 12 | | |
| PLR - Klimatikus terhelési tényező | 0,88 | 0,54 | 0,35 | 0,15 | | |
| DC - Kimenő teljesítmény teljes terhelés mellett | 8,00 | 8,20 | 10,00 | 9,03 | | |
| COP teljes terhelés mellett | 3,05 | 4,00 | 5,00 | 5,77 | | |
| COP részterhelésen | 3,16 | 4,32 | 5,19 | 4,55 | | |
| CR - Terhelési tényező | 1,00 | 0,60 | 0,32 | 0,15 | | |
| f COP - Korrekciós tényező | 1,04 | 1,08 | 1,04 | 0,79 | | |

A teljesítményi értékek megfelelnek az UNI EN 14511 és az UNI EN 14825 szabványnak.
A részterhelésen végzett teljesítményértékek a 35°C-os vízellátási hőmérsékletre vonatkoznak.

HŰTÉS

| EER | Terhelési tényező | Kültéri hőmérséklet (°C) | EER | Névleges teljesítmény (kW) |
|------|-------------------|--------------------------|------|----------------------------|
| EER1 | 100% | 35 | 3,30 | 8,20 |
| EER2 | 75% | 30 | 4,47 | 6,15 |
| EER3 | 50% | 25 | 7,02 | 4,10 |
| EER4 | 25% | 20 | 9,54 | 2,05 |

Teljesítmény az UNI EN 14825 szerint.

HŐSZIVATTYÚK

Split rendszerű, levegő-víz split hőszivattyú

HP EXTERNAL UNIT 012 - SPRINT WH L

FŰTÉS

Teljesítmény teljes terhelés mellett

| Átadási hőmérséklet | 35°C | | 45°C | | 55°C | |
|---------------------|-------------------------|------|-------------------------|------|-------------------------|------|
| | Névleges kapacitás (kW) | COP | Névleges kapacitás (kW) | COP | Névleges kapacitás (kW) | COP |
| Kültéri hőmérséklet | | | | | | |
| -7 | 10,00 | 3,00 | 10,20 | 2,40 | 9,80 | 2,05 |
| 2 | 9,20 | 3,90 | 10,60 | 3,00 | 11,30 | 2,50 |
| 7 | 12,10 | 4,95 | 12,30 | 3,80 | 12,00 | 3,10 |
| 12 | 10,98 | 5,75 | 11,10 | 4,26 | 9,53 | 3,17 |
| 15 | 11,00 | 5,97 | 11,20 | 4,52 | 9,12 | 3,20 |
| 20 | 10,77 | 7,18 | 11,19 | 5,16 | 9,00 | 3,61 |
| 35 | 11,55 | 8,78 | 11,45 | 6,17 | 10,00 | 4,86 |

Teljesítmény részterhelésen.

| Tbival (-7°C) | A | B | C | D | | |
|--|-------|------|-------|-------|--|--|
| Kültéri hőmérséklet (°C) | -7 | 2 | 7 | 12 | | |
| PLR - Klimatikus terhelési tényező | 0,88 | 0,54 | 0,35 | 0,15 | | |
| DC - Kimenő teljesítmény teljes terhelés mellett | 10,00 | 9,20 | 12,10 | 10,98 | | |
| COP teljes terhelés mellett | 3,00 | 3,90 | 4,95 | 5,75 | | |
| COP részterhelésen | 2,82 | 4,01 | 4,85 | 4,14 | | |
| CR - Terhelési tényező | 1,00 | 0,70 | 0,35 | 0,16 | | |
| f COP - Korrekciós tényező | 1,00 | 1,03 | 0,98 | 0,72 | | |

A teljesítményi értékek megfelelnek az UNI EN 14511 és az UNI EN 14825 szabványnak.
A részterhelésen végzett teljesítményértékek a 35 °C-os vízellátási hőmérsékletre vonatkoznak.

HŰTÉS

| EER | Terhelési tényező | Kültéri hőmérséklet (°C) | EER | Névleges teljesítmény (kW) |
|------|-------------------|--------------------------|------|----------------------------|
| EER1 | 100% | 35 | 2,75 | 11,60 |
| EER2 | 75% | 30 | 3,93 | 8,70 |
| EER3 | 50% | 25 | 5,73 | 5,80 |
| EER4 | 25% | 20 | 6,75 | 2,90 |

Teljesítmény az UNI EN 14825 szerint.

HP EXTERNAL UNIT 014 - SPRINT WH L

FŰTÉS

Teljesítmény teljes terhelés mellett

| Átadási hőmérséklet | 35°C | | 45°C | | 55°C | |
|---------------------|-------------------------|------|-------------------------|------|-------------------------|------|
| | Névleges kapacitás (kW) | COP | Névleges kapacitás (kW) | COP | Névleges kapacitás (kW) | COP |
| Kültéri hőmérséklet | | | | | | |
| -7 | 12,00 | 2,85 | 11,70 | 2,35 | 11,00 | 2,05 |
| 2 | 11,00 | 3,60 | 11,50 | 2,85 | 12,40 | 2,45 |
| 7 | 14,50 | 4,70 | 14,20 | 3,65 | 13,80 | 3,00 |
| 12 | 11,50 | 5,46 | 11,69 | 4,12 | 10,28 | 3,32 |
| 15 | 11,62 | 5,67 | 11,89 | 4,25 | 9,84 | 3,41 |
| 20 | 11,09 | 6,27 | 11,47 | 4,87 | 9,53 | 3,74 |
| 35 | 11,77 | 8,63 | 11,99 | 6,10 | 10,09 | 4,93 |

Teljesítmény részterhelésen.

| Tbival (-7°C) | A | B | C | D | | |
|--|-------|-------|-------|-------|--|--|
| Kültéri hőmérséklet (°C) | -7 | 2 | 7 | 12 | | |
| PLR - Klimatikus terhelési tényező | 0,88 | 0,54 | 0,35 | 0,15 | | |
| DC - Kimenő teljesítmény teljes terhelés mellett | 12,00 | 11,00 | 14,50 | 11,50 | | |
| COP teljes terhelés mellett | 2,85 | 3,60 | 4,70 | 5,46 | | |
| COP részterhelésen | 2,73 | 3,90 | 4,90 | 4,26 | | |
| CR - Terhelési tényező | 1,00 | 0,67 | 0,33 | 0,18 | | |
| f COP - Korrekciós tényező | 1,00 | 1,08 | 1,04 | 0,78 | | |

A teljesítményi értékek megfelelnek az UNI EN 14511 és az UNI EN 14825 szabványnak.
A részterhelésen végzett teljesítményértékek a 35 °C-os vízellátási hőmérsékletre vonatkoznak.

HŰTÉS

| EER | Terhelési tényező | Kültéri hőmérséklet (°C) | EER | Névleges teljesítmény (kW) |
|------|-------------------|--------------------------|------|----------------------------|
| EER1 | 100% | 35 | 2,55 | 12,70 |
| EER2 | 75% | 30 | 3,85 | 9,53 |
| EER3 | 50% | 25 | 5,80 | 6,35 |
| EER4 | 25% | 20 | 6,74 | 3,18 |

Teljesítmény az UNI EN 14825 szerint.

HP EXTERNAL UNIT 016 - SPRINT WH L

FŰTÉS

Teljesítmény teljes terhelés mellett

| Átadási hőmérséklet | 35°C | | 45°C | | 55°C | |
|--|-------------------------|-------|-------------------------|-------|-------------------------|------|
| | Névleges kapacitás (kW) | COP | Névleges kapacitás (kW) | COP | Névleges kapacitás (kW) | COP |
| Kültéri hőmérséklet | | | | | | |
| -7 | 13,10 | 2,70 | 12,80 | 2,25 | 12,50 | 2,00 |
| 2 | 13,00 | 3,45 | 12,70 | 2,85 | 13,30 | 2,40 |
| 7 | 16,00 | 4,50 | 16,00 | 3,60 | 16,00 | 2,90 |
| 12 | 14,03 | 5,58 | 13,76 | 4,22 | 12,69 | 3,44 |
| 15 | 14,48 | 5,97 | 14,21 | 4,46 | 13,22 | 3,61 |
| 20 | 12,95 | 6,88 | 12,22 | 4,71 | 11,19 | 3,68 |
| 35 | 12,80 | 9,06 | 12,48 | 6,02 | 10,38 | 4,57 |
| Teljesítmény részterhelésen. | | | | | | |
| Tbival (-7°C) | A | B | C | D | | |
| Kültéri hőmérséklet (°C) | -7 | 2 | 7 | 12 | | |
| PLR - Klimatikus terhelési tényező | 0,88 | 0,54 | 0,35 | 0,15 | | |
| DC - Kimenő teljesítmény teljes terhelés mellett | 13,10 | 13,00 | 16,00 | 14,03 | | |
| COP teljes terhelés mellett | 2,70 | 3,45 | 4,50 | 5,58 | | |
| COP részterhelésen | 2,66 | 3,80 | 4,81 | 4,32 | | |
| CR - Terhelési tényező | 1,00 | 0,63 | 0,33 | 0,16 | | |
| f COP - Korrekciós tényező | 1,00 | 1,10 | 1,07 | 0,77 | | |

A teljesítményi értékek megfelelnek az UNI EN 14511 és az UNI EN 14825 szabványoknak.
A részterhelésen végzett teljesítményértékek a 35°C-os vízellátási hőmérsékletre vonatkoznak.

HŰTÉS

| EER | Terhelési tényező | Kültéri hőmérséklet (°C) | EER | Névleges teljesítmény (kW) |
|------|-------------------|--------------------------|------|----------------------------|
| EER1 | 100% | 35 | 2,45 | 14,00 |
| EER2 | 75% | 30 | 3,63 | 10,50 |
| EER3 | 50% | 25 | 5,27 | 7,00 |
| EER4 | 25% | 20 | 7,29 | 3,50 |

Teljesítmény az UNI EN 14825 szerint.

UNI 11300 RÉSZ 3 ÉS 4: TELJESÍTMÉNY AZ UNI EN 14511 ÉS UNI EN 14825 SZERINT - 12T-TÓL 16T-IG.

HP EXTERNAL UNIT 012T - SPRINT WH L

FŰTÉS

Teljesítmény teljes terhelés mellett

| Átadási hőmérséklet | 35°C | | 45°C | | 55°C | |
|--|-------------------------|------|-------------------------|-------|-------------------------|------|
| | Névleges kapacitás (kW) | COP | Névleges kapacitás (kW) | COP | Névleges kapacitás (kW) | COP |
| Kültéri hőmérséklet | | | | | | |
| -7 | 10,00 | 3,00 | 10,20 | 2,40 | 9,80 | 2,05 |
| 2 | 9,20 | 3,90 | 10,60 | 3,00 | 11,30 | 2,50 |
| 7 | 12,10 | 4,95 | 12,30 | 3,80 | 12,00 | 3,10 |
| 12 | 10,98 | 5,75 | 11,10 | 4,26 | 9,53 | 3,17 |
| 15 | 11,00 | 5,97 | 11,20 | 4,52 | 9,12 | 3,20 |
| 20 | 10,77 | 7,18 | 11,19 | 5,16 | 9,00 | 3,61 |
| 35 | 11,55 | 8,78 | 11,45 | 6,17 | 10,00 | 4,86 |
| Teljesítmény részterhelésen. | | | | | | |
| Tbival (-7°C) | A | B | C | D | | |
| Kültéri hőmérséklet (°C) | -7 | 2 | 7 | 12 | | |
| PLR - Klimatikus terhelési tényező | 0,88 | 0,54 | 0,35 | 0,15 | | |
| DC - Kimenő teljesítmény teljes terhelés mellett | 10,00 | 9,20 | 12,10 | 10,98 | | |
| COP teljes terhelés mellett | 3,00 | 3,90 | 4,95 | 5,75 | | |
| COP részterhelésen | 2,82 | 4,01 | 4,85 | 4,14 | | |
| CR - Terhelési tényező | 1,00 | 0,70 | 0,35 | 0,16 | | |
| f COP - Korrekciós tényező | 1,00 | 1,03 | 0,98 | 0,72 | | |

A teljesítményi értékek megfelelnek az UNI EN 14511 és az UNI EN 14825 szabványoknak.
A részterhelésen végzett teljesítményértékek a 35°C-os vízellátási hőmérsékletre vonatkoznak.

HŰTÉS

| EER | Terhelési tényező | Kültéri hőmérséklet (°C) | EER | Névleges teljesítmény (kW) |
|------|-------------------|--------------------------|------|----------------------------|
| EER1 | 100% | 35 | 2,75 | 11,60 |
| EER2 | 75% | 30 | 3,93 | 8,70 |
| EER3 | 50% | 25 | 5,73 | 5,80 |
| EER4 | 25% | 20 | 6,75 | 2,90 |

Teljesítmény az UNI EN 14825 szerint.

HŐSZIVATTYÚK

Split rendszerű, levegő-víz split hőszivattyú

HP EXTERNAL UNIT 014T - SPRINT WH L

FŰTÉS

Teljesítmény teljes terhelés mellett

| Átadási hőmérséklet | 35°C | | 45°C | | 55°C | |
|---------------------|-------------------------|------|-------------------------|------|-------------------------|------|
| | Névleges kapacitás (kW) | COP | Névleges kapacitás (kW) | COP | Névleges kapacitás (kW) | COP |
| Kültéri hőmérséklet | | | | | | |
| -7 | 12,00 | 2,85 | 11,70 | 2,35 | 11,00 | 2,05 |
| 2 | 11,00 | 3,60 | 11,50 | 2,85 | 12,40 | 2,45 |
| 7 | 14,50 | 4,70 | 14,20 | 3,65 | 13,80 | 3,00 |
| 12 | 11,50 | 5,46 | 11,69 | 4,12 | 10,28 | 3,32 |
| 15 | 11,62 | 5,67 | 11,89 | 4,25 | 9,84 | 3,41 |
| 20 | 11,09 | 6,27 | 11,47 | 4,87 | 9,53 | 3,74 |
| 35 | 11,77 | 8,63 | 11,99 | 6,10 | 10,09 | 4,93 |

Teljesítmény részterhelésen.

| Tbival (-7°C) | A | B | C | D | | |
|--|-------|-------|-------|-------|--|--|
| Kültéri hőmérséklet (°C) | -7 | 2 | 7 | 12 | | |
| PLR - Klimatikus terhelési tényező | 0,88 | 0,54 | 0,35 | 0,15 | | |
| DC - Kimenő teljesítmény teljes terhelés mellett | 12,00 | 11,00 | 14,50 | 11,50 | | |
| COP teljes terhelés mellett | 2,85 | 3,60 | 4,70 | 5,46 | | |
| COP részterhelésen | 2,73 | 3,90 | 4,90 | 4,26 | | |
| CR - Terhelési tényező | 1,00 | 0,67 | 0,33 | 0,18 | | |
| f COP - Korrekciós tényező | 1,00 | 1,08 | 1,04 | 0,78 | | |

A teljesítményi értékek megfelelnek az UNI EN 14511 és az UNI EN 14825 szabványnak.
A részterhelésen végzett teljesítményértékek a 35°C-os vízellátási hőmérsékletre vonatkoznak.

HŰTÉS

| EER | Terhelési tényező | Kültéri hőmérséklet (°C) | EER | Névleges teljesítmény (kW) |
|------|-------------------|--------------------------|------|----------------------------|
| EER1 | 100% | 35 | 2,55 | 12,70 |
| EER2 | 75% | 30 | 3,85 | 9,53 |
| EER3 | 50% | 25 | 5,80 | 6,35 |
| EER4 | 25% | 20 | 6,74 | 3,18 |

Teljesítmény az UNI EN 14825 szerint.

HP EXTERNAL UNIT 016T - SPRINT WH L

FŰTÉS

Teljesítmény teljes terhelés mellett

| Átadási hőmérséklet | 35°C | | 45°C | | 55°C | |
|---------------------|-------------------------|------|-------------------------|------|-------------------------|------|
| | Névleges kapacitás (kW) | COP | Névleges kapacitás (kW) | COP | Névleges kapacitás (kW) | COP |
| Kültéri hőmérséklet | | | | | | |
| -7 | 13,10 | 2,70 | 12,80 | 2,25 | 12,50 | 2,00 |
| 2 | 13,00 | 3,45 | 12,70 | 2,85 | 13,30 | 2,40 |
| 7 | 16,00 | 4,50 | 16,00 | 3,60 | 16,00 | 2,90 |
| 12 | 14,03 | 5,58 | 13,76 | 4,22 | 12,69 | 3,44 |
| 15 | 14,48 | 5,97 | 14,21 | 4,46 | 13,22 | 3,61 |
| 20 | 12,95 | 6,88 | 12,22 | 4,71 | 11,19 | 3,68 |
| 35 | 12,80 | 9,06 | 12,48 | 6,02 | 10,38 | 4,57 |

Teljesítmény részterhelésen.

| Tbival (-7°C) | A | B | C | D | | |
|--|-------|-------|-------|-------|--|--|
| Kültéri hőmérséklet (°C) | -7 | 2 | 7 | 12 | | |
| PLR - Klimatikus terhelési tényező | 0,88 | 0,54 | 0,35 | 0,15 | | |
| DC - Kimenő teljesítmény teljes terhelés mellett | 13,10 | 13,00 | 16,00 | 14,03 | | |
| COP teljes terhelés mellett | 2,70 | 3,45 | 4,50 | 5,58 | | |
| COP részterhelésen | 2,66 | 3,80 | 4,81 | 4,32 | | |
| CR - Terhelési tényező | 1,00 | 0,63 | 0,33 | 0,16 | | |
| f COP - Korrekciós tényező | 1,00 | 1,10 | 1,07 | 0,77 | | |

A teljesítményi értékek megfelelnek az UNI EN 14511 és az UNI EN 14825 szabványnak.
A részterhelésen végzett teljesítményértékek a 35°C-os vízellátási hőmérsékletre vonatkoznak.

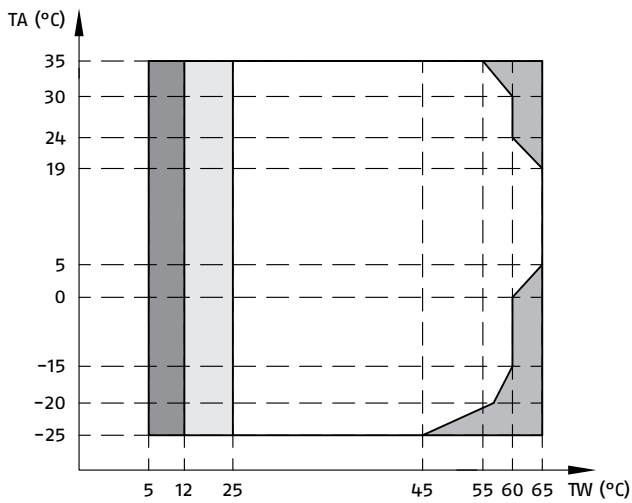
HŰTÉS

| EER | Terhelési tényező | Kültéri hőmérséklet (°C) | EER | Névleges teljesítmény (kW) |
|------|-------------------|--------------------------|------|----------------------------|
| EER1 | 100% | 35 | 2,45 | 14,00 |
| EER2 | 75% | 30 | 3,63 | 10,50 |
| EER3 | 50% | 25 | 5,27 | 7,00 |
| EER4 | 25% | 20 | 7,29 | 3,50 |

Teljesítmény az UNI EN 14825 szerint.

ÜZEMI HATÁRÉRTÉKEK

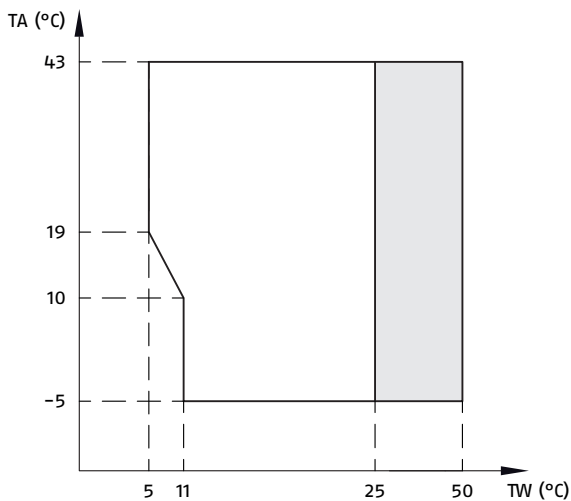
FŰTŐ ÜZEMMÓD



TA Kültéri levegő hőmérséklete
TW Átadott víz hőmérséklete.

- Működési határérték hőszivattyúval, a lehetséges határok között és védelem mellett.
- A hőszivattyú kikapcsol, és csak a külső hőforrás marad aktív.
- Ha a külső hőforrás a beállításkor engedélyezett, az az egyetlen aktív hőforrás.
Ha a külső hőforrás a beállításkor le van tiltva, akkor egyedül a hőszivattyú aktív. Korlátozások és védelmi elemek juthatnak szóhoz, amikor a hőszivattyú működik.

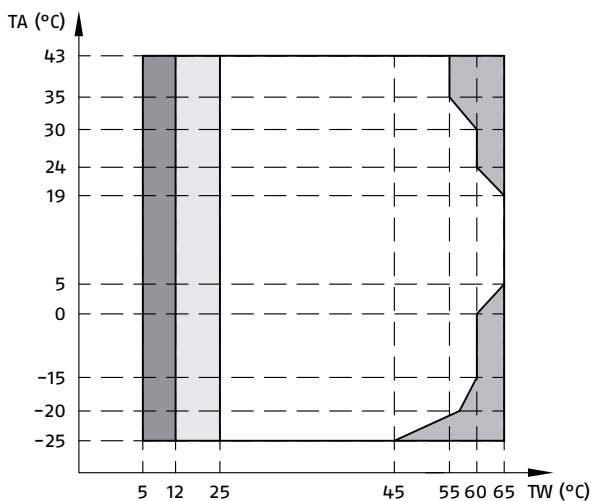
HŰTŐ ÜZEMMÓD



TA Kültéri levegő hőmérséklete
TW Átadott víz hőmérséklete.

- Működési határérték hőszivattyúval, a lehetséges határok között és védelem mellett.

HMV (használati meleg víz) ÜZEMMÓD



TA Kültéri levegő hőmérséklete
TW Átadott víz hőmérséklete.

- Működési határérték hőszivattyúval, a lehetséges határok között és védelem mellett.
- A hőszivattyú kikapcsol, és csak a külső hőforrás marad aktív.
- Ha a külső hőforrás a beállításkor engedélyezett, az az egyetlen aktív hőforrás.
Ha a külső hőforrás a beállításkor le van tiltva, akkor egyedül a hőszivattyú aktív. Korlátozások és védelmi elemek juthatnak szóhoz, amikor a hőszivattyú működik.

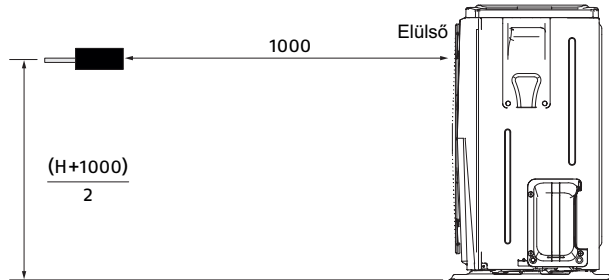
HŐSZIVATTYÚK

Split rendszerű, levegő-víz split hőszivattyú

HANGNYOMÁSSZINT

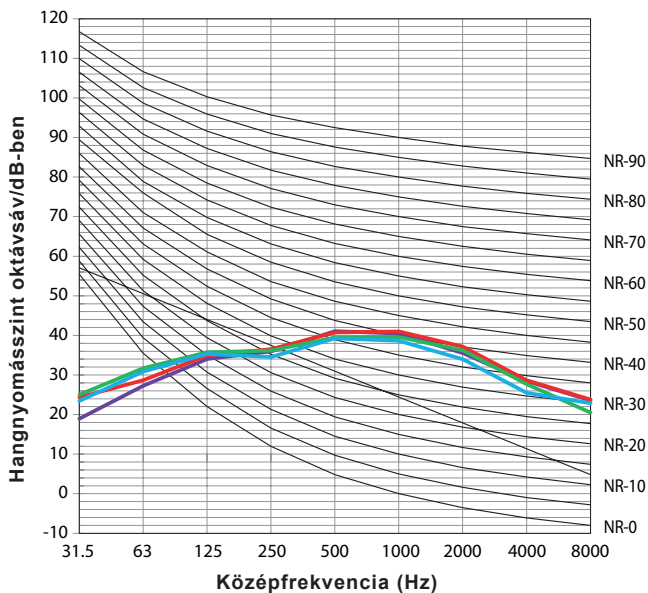
| LEÍRÁS | U.M. | HP EXTERNAL UNIT | | | | | | | | | |
|----------------|--------|------------------|-----|-----|-----|-----|-----|-----|------|------|------|
| | | 004 | 006 | 008 | 010 | 012 | 014 | 016 | 012T | 014T | 016T |
| Hangnyomás (1) | dB (2) | 44 | 45 | 46 | 49 | 50 | 51 | 55 | 50 | 51 | 55 |

- (1) A hangnyomás szintjének mérése a készüléktől 1 m távolságból történik és $(1+H)/2$ méterről (ahol H a készülék magassága) padlószint fölött, félig visszhangmentes helységben mérve. A helyszínen való működés közben a hangnyomás szintje nagyobb lehet a környezeti zaj miatt. A 16 kW-os modell esetében az értéket kiszámítják, és csak referencia céljából használják.
- (2) dB a maximum-érték, amit a következő körülmények között vizsgálnak:
Külső hőmérséklet 7°C DB, 85% R.H.; EWT 30°C, LWT 35°C. Változtatható kompresszorfrekvencia.
Külső hőmérséklet 35°C DB; EWT 23°C, LWT 18°C. Változtatható kompresszorfrekvencia.



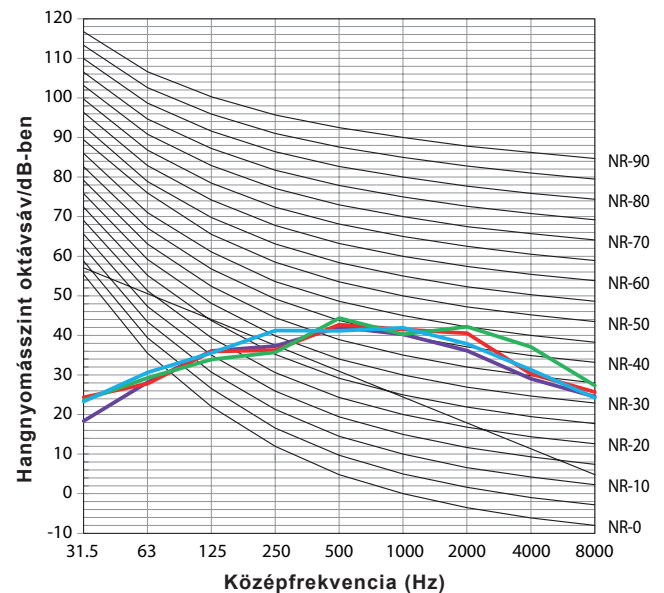
Mértékegység: mm.

HP EXTERNAL UNIT 004



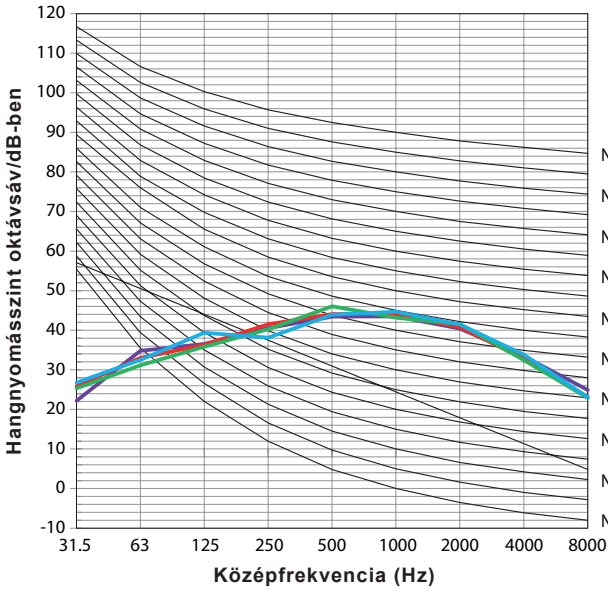
- Hűtés névleges frekvencián
Külső hőmérséklet 35°C száraz hőmérséklet
- Víz bemenő hőmérséklete 12°C
- Víz kimenő hőmérséklete 7°C.
- Hűtés névleges frekvencián
Külső hőmérséklet 35°C száraz hőmérséklet
- Víz bemenő hőmérséklete 23°C
- Víz kimenő hőmérséklete 18°C.

HP EXTERNAL UNIT 006



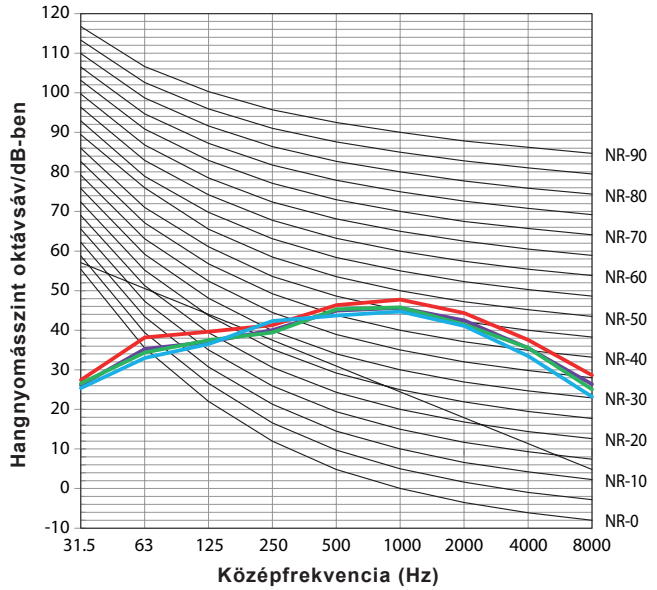
- Fűtés névleges frekvencián
Külső hőmérséklet 7°C száraz hőmérséklet
- Relatív páratartalom 85%
- Víz bemenő hőmérséklete 30°C
- Víz kimenő hőmérséklete 35°C.
- Fűtés névleges frekvencián
Külső hőmérséklet 7°C száraz hőmérséklet
- Relatív páratartalom 85%
- Víz bemenő hőmérséklete 40°C
- Víz kimenő hőmérséklete 45°C.

HP EXTERNAL UNIT 008



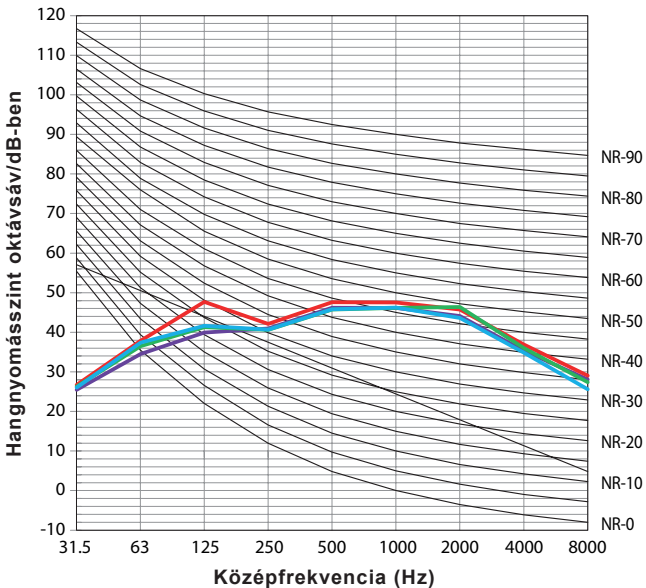
- Hűtés névleges frekvencián
Külső hőmérséklet 35°C száraz hőmérséklet
- Víz bemenő hőmérséklete 12°C
- Víz kimenő hőmérséklete 7°C.
- Hűtés névleges frekvencián
Külső hőmérséklet 35°C száraz hőmérséklet
- Víz bemenő hőmérséklete 23°C
- Víz kimenő hőmérséklete 18°C.

HP EXTERNAL UNIT 010



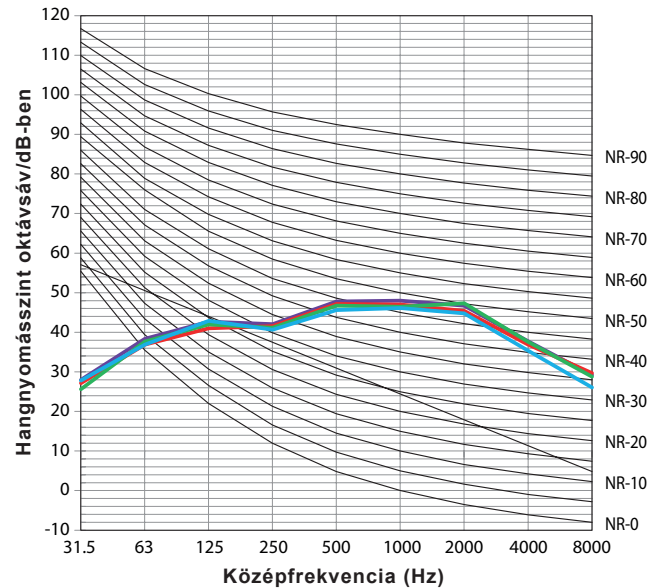
- Fűtés névleges frekvencián
Külső hőmérséklet 7°C száraz hőmérséklet
- Relatív páratartalom 85%
- Víz bemenő hőmérséklete 30°C
- Víz kimenő hőmérséklete 35°C.
- Hűtés névleges frekvencián
Külső hőmérséklet 7°C száraz hőmérséklet
- Relatív páratartalom 85%
- Víz bemenő hőmérséklete 40°C
- Víz kimenő hőmérséklete 45°C.

HP EXTERNAL UNIT 012



- Hűtés névleges frekvencián
Külső hőmérséklet 35°C száraz hőmérséklet
- Víz bemenő hőmérséklete 12°C
- Víz kimenő hőmérséklete 7°C.
- Hűtés névleges frekvencián
Külső hőmérséklet 35°C száraz hőmérséklet
- Víz bemenő hőmérséklete 23°C
- Víz kimenő hőmérséklete 18°C.

HP EXTERNAL UNIT 014

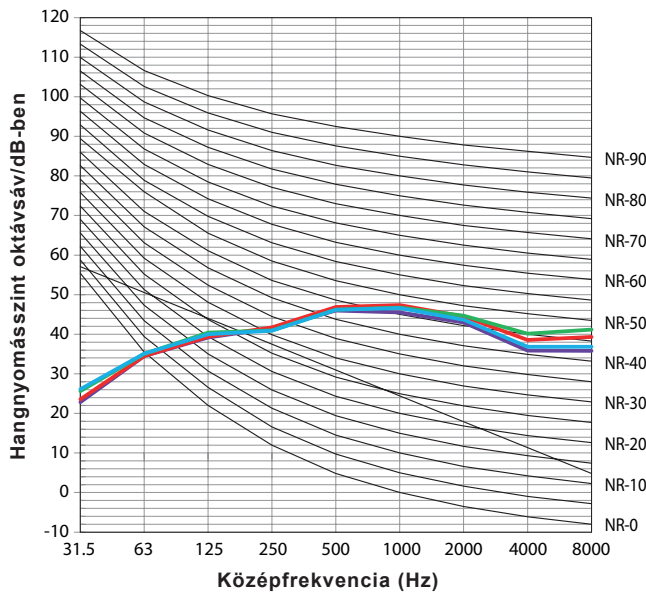


- Fűtés névleges frekvencián
Külső hőmérséklet 7°C száraz hőmérséklet
- Relatív páratartalom 85%
- Víz bemenő hőmérséklete 30°C
- Víz kimenő hőmérséklete 35°C.
- Fűtés névleges frekvencián
Külső hőmérséklet 7°C száraz hőmérséklet
- Relatív páratartalom 85%
- Víz bemenő hőmérséklete 40°C
- Víz kimenő hőmérséklete 45°C.

HŐSZIVATTYÚK

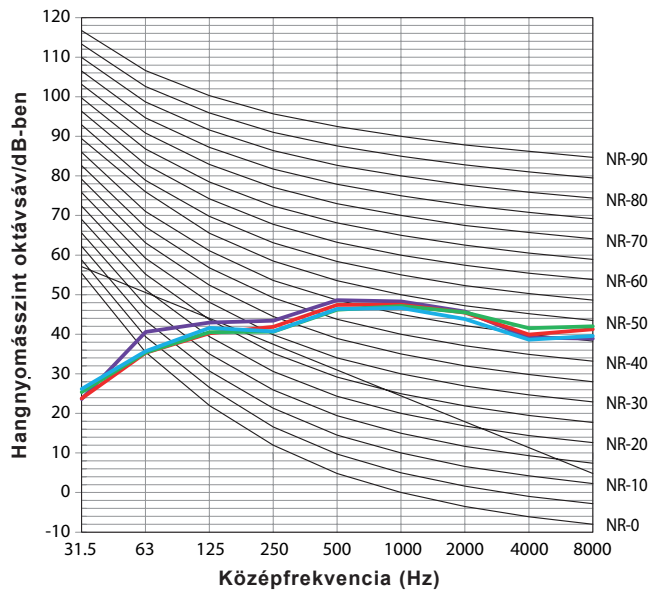
Split rendszerű, levegő-víz split hőszivattyú

HP EXTERNAL UNIT 012T



- Hűtés névleges frekvencián
Külső hőmérséklet 35°C száraz hőmérséklet
- Víz bemenő hőmérséklete 12°C
- Víz kimenő hőmérséklete 7°C.
- Hűtés névleges frekvencián
Külső hőmérséklet 35°C száraz hőmérséklet
- Víz bemenő hőmérséklete 23°C
- Víz kimenő hőmérséklete 18°C.

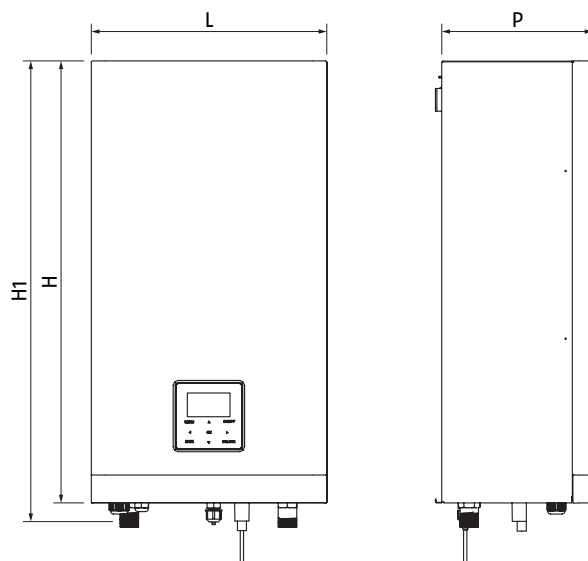
HP EXTERNAL UNIT 014T



- Fűtés névleges frekvencián
Külső hőmérséklet 7°C száraz hőmérséklet
- Relatív páratartalom 85%
- Víz bemenő hőmérséklete 30°C
- Víz kimenő hőmérséklete 35°C.
- Fűtés névleges frekvencián
Külső hőmérséklet 7°C száraz hőmérséklet
- Relatív páratartalom 85%
- Víz bemenő hőmérséklete 40°C
- Víz kimenő hőmérséklete 45°C.

ALAPZAT ÉS TÖMEG

INDOOR UNIT (BELSŐ EGYSÉG) MÉRETEK (1)

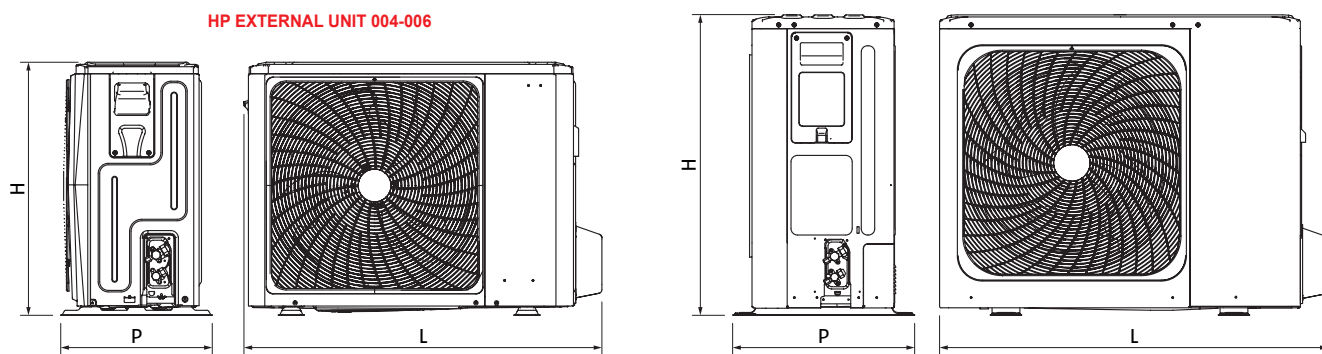


| Modellek | U.M. | SPRINT WH S (4-6 kW) | SPRINT WH M (8-10 kW) | SPRINT WH L (12-16 kW) |
|---------------|------|----------------------|-----------------------|------------------------|
| Szélesség (W) | mm | 421 | 421 | 421 |
| Magasság (H) | mm | 790 | 790 | 790 |
| Magasság (H1) | mm | 824 | 824 | 824 |
| Mélység (D) | mm | 270 | 270 | 270 |
| Nettó tömeg | kg | 37 | 37 | 39 |
| Teljes tömeg | kg | 43 | 43 | 45 |

(1) A méretek érvényesek a tartalék fűtőelemmel vagy anélküli változatokra egyaránt.

KÜLTÉRI EGYSÉG MÉRETEI

HP EXTERNAL UNIT 008-016 - 012T-016T



| Modellek | U.M. | 004 | 006 | 008 | 010 | 012 | 014 | 016 | 012T | 014T | 016T |
|---------------|------|------|------|------|------|-------|-------|-------|-------|-------|-------|
| Szélesség (W) | mm | 1008 | 1008 | 1118 | 1118 | 1118 | 1118 | 1118 | 1118 | 1118 | 1118 |
| Magasság (H) | mm | 712 | 712 | 865 | 865 | 865 | 865 | 865 | 865 | 865 | 865 |
| Mélység (D) | mm | 426 | 426 | 523 | 523 | 523 | 523 | 523 | 523 | 523 | 523 |
| Nettó tömeg | kg | 58 | 58 | 75 | 75 | 97 | 97 | 97 | 112 | 112 | 112 |
| Teljes tömeg | kg | 63,5 | 63,5 | 89 | 89 | 110,5 | 110,5 | 110,5 | 125,5 | 125,5 | 125,5 |

HŐSZIVATTYÚK

Split rendszerű, levegő-víz split hőszivattyú

A TELEPÍTÉS HELYE

ELŐZETES FIGYELMEZTETÉSEK AZ R32-RE VONATKOZÓAN

A készüléket jól szellőző helyiségben kell telepíteni, a Minimális alapterület (Minimum Floor Area) táblázatban meghatározott minimális alapterület szerint, az áramkörben lévő összes hűtőközeg terhelésének megfelelően.

A hűtőközeg-terhelés az áramkör teljes terhelésére vonatkozik, amelyet a gyári terhelés és az esetleges további terhelés hozzáadásával számítanak ki.

Az egységbe töltött hűtőgáz mennyiségét lásd a párosított kültéri egység adattábláján.

Ha a készüléket rosszul szellőző helyiségbe kívánja telepíteni, akkor a hűtőközeg szivárgása esetén meg kell akadályozni az állóvíz kialakulását, és azt, hogy ne keletkezzen tűz- vagy robbanásveszély.

A készüléket olyan helyiségben kell elhelyezni, ahol nincs folyamatosan működő nyílt láng (pl. gázkészülék üzemel) vagy gyújtóforrás (pl. elektromos fűtés).

Minden szellőzőnyílást távol kell tartani az akadályoktól.

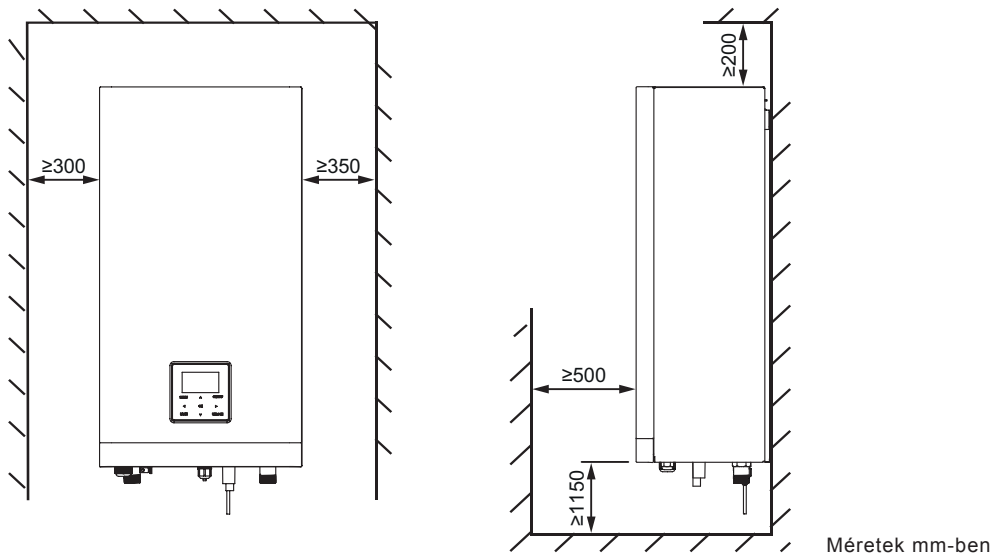
Végezze el az alábbi ellenőrzéseket:

- végezzen biztonsági ellenőrzéseket az égési kockázat minimálisra csökkentése érdekében
- kerülje a zárt térben végzett munkát
- határolja le a munkaterület körüli területet
- biztonságos munkakörülmények biztosítása a területen a gyúlékony anyagok ellenőrzésével.

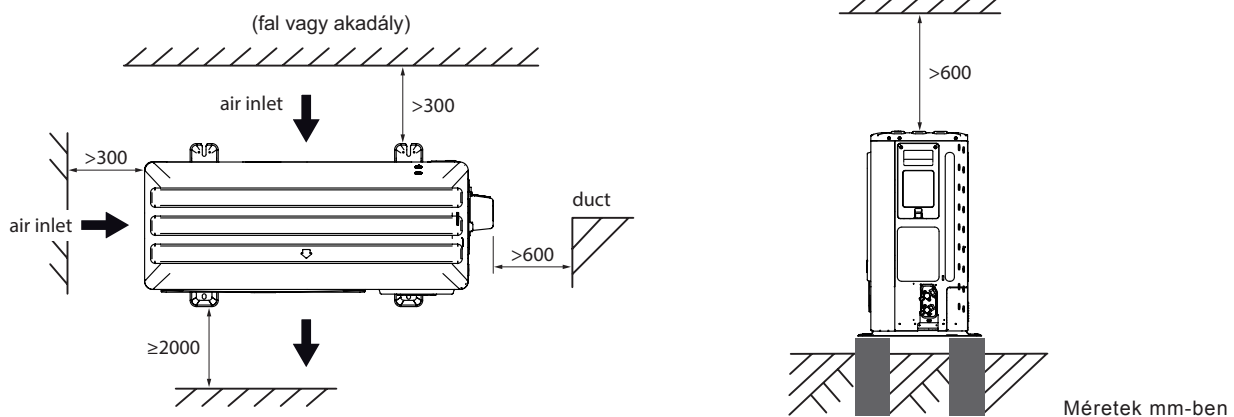
MINIMÁLIS ALAPTERÜLET

| m (kg) | 1,8 | 2,0 | 2,2 | 2,4 | 2,6 | 2,8 | 3,0 | 3,2 | 3,4 | 3,6 | 3,8 | 4,0 | 4,2 | 4,4 | 4,6 | 4,8 | 5,0 | 5,2 | 5,4 | 5,6 | 5,8 | 6,0 | 6,2 |
|--|-----------------------|------|------|------|------|------|------|------|-------|-------|-------|-------|-------|-------|-------|-------|-------|-------|-------|-------|-------|-------|-------|
| A_{min} (m²) | Korlátok nincsenek | 3,81 | 4,61 | 5,49 | 6,44 | 7,47 | 8,58 | 9,76 | 11,02 | 12,36 | 13,77 | 15,26 | 16,82 | 18,46 | 20,18 | 21,97 | 23,84 | 25,79 | 27,81 | 29,91 | 32,09 | 34,34 | 36,67 |

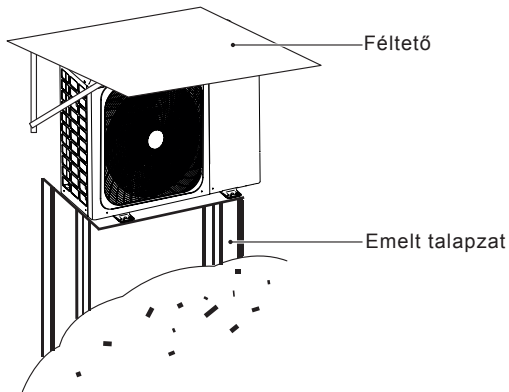
A készülék összeszereléséhez és karbantartásához szükséges távolságok az ábrán láthatók. Ezek a hézagok azért szükségesek, hogy elkerüljék a levegő áramlását, és lehetővé tegyék a normál tisztítást és karbantartást.



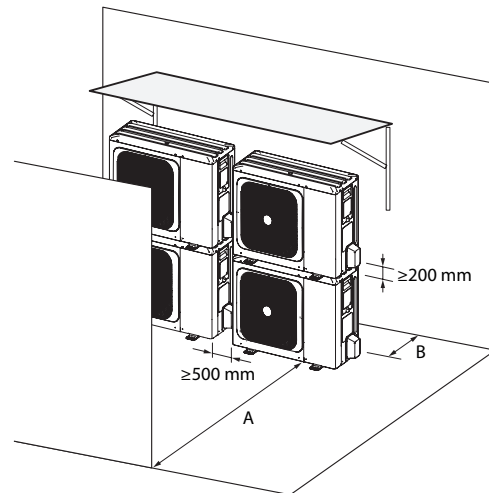
Normál körülmények között



Hideg klímán



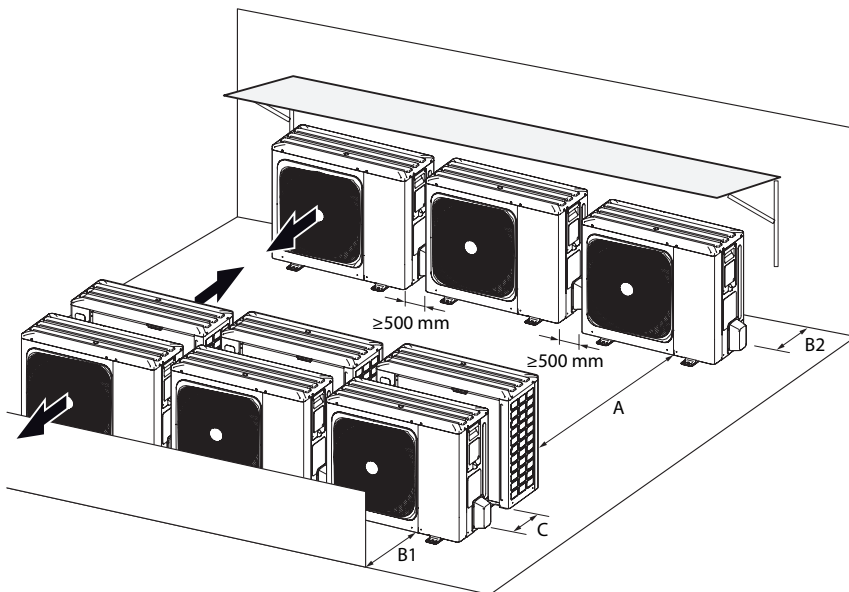
Halmazott telepítésben



| | A | B |
|---------------------------------|-------------|------------|
| | mm | mm |
| HP EXTERNAL UNIT 004+016 | ≥ 2000 | ≥ 300 |

A: Elülső akadályal. - B: Hátsó akadályal.

Amikor sorrendben vannak telepítve.



| | A | B1 | B2 | C |
|---------------------------------|-------------|-------------|------------|------------|
| | mm | mm | mm | mm |
| HP EXTERNAL UNIT 004+016 | ≥ 3000 | ≥ 2000 | ≥ 300 | ≥ 600 |

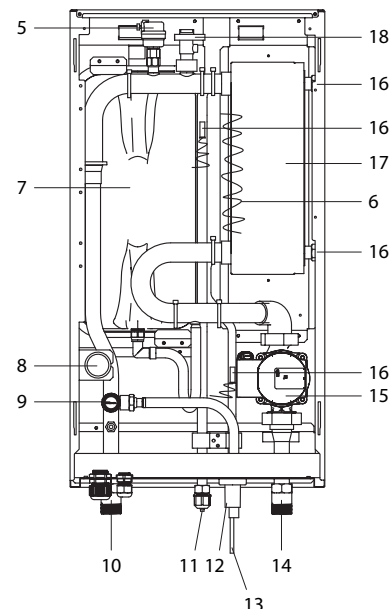
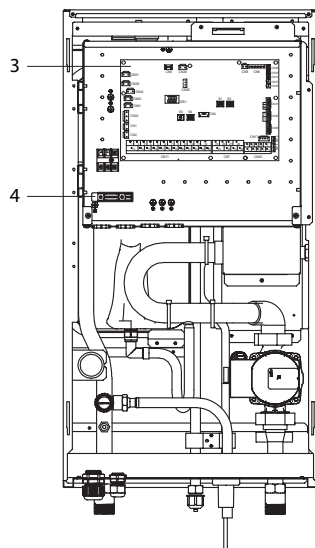
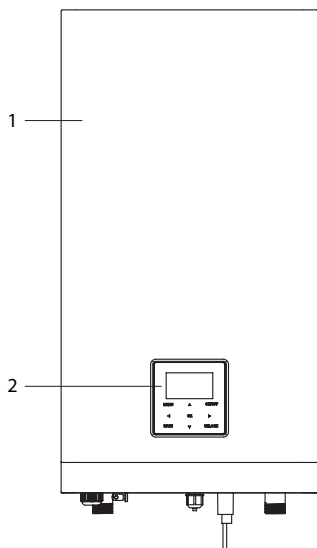
HŐSZIVATTYÚK

Split rendszerű, levegő-víz split hőszivattyú

STRUKTÚRA

BELTÉRI EGYSÉG ALKOTÓELEMEI

Tartalék fűtőelem nélküli modellek

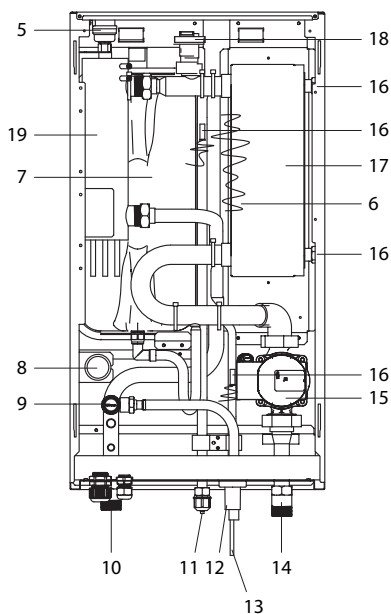
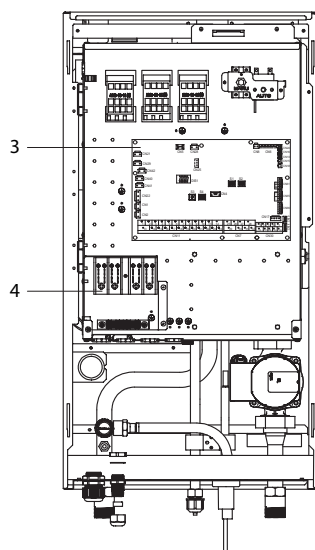
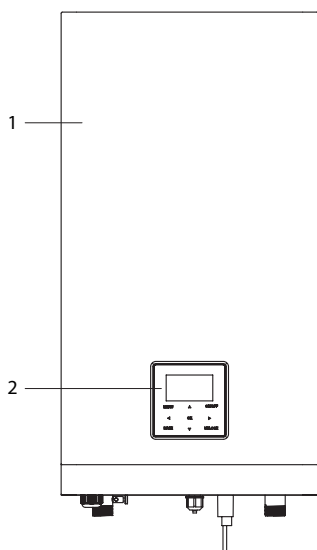


1. Hozzáférést biztosító panel
2. Vezérlőpanel
3. Elektromos panel
4. Csatlakozódoboz
5. Automatikus levegőztető szelep
6. Fagy elleni fűtőelem
7. Táglási Tartály

8. Nyomásmérő
9. Biztonsági szelep
10. Vízkimeneti cső
11. Hűtőközeg gázcsőve
12. Leeresztő nyílás
13. Folyékony halmazállapotú hűtőközeg csővezetéke

14. Vízbemeneti cső
15. Primer keringető szivattyú PP1
16. Hőmérséklet-érzékelők
17. Lemezes hőcserélő
18. Áramláskapcsoló

Modellek tartalék fűtőelemmel.

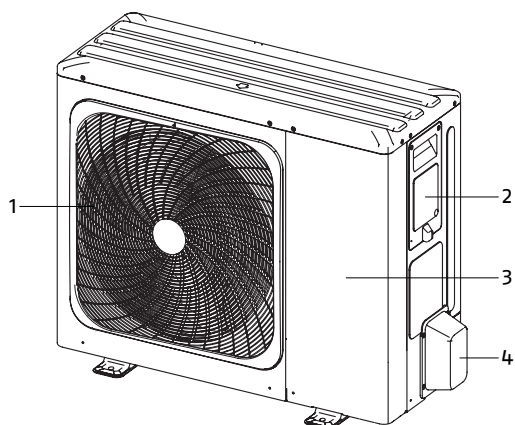


1. Hozzáférést biztosító panel
2. Vezérlőpanel
3. Elektromos panel
4. Csatlakozódoboz
5. Automatikus levegőztető szelep
6. Fagy elleni fűtőelem
7. TÁGLÁSI TARTÁLY

8. Nyomásmérő
9. Biztonsági szelep
10. Vízkimeneti cső
11. Hűtőközeg gázcsőve
12. Leeresztő nyílás
13. Folyékony halmazállapotú hűtőközeg csővezetéke

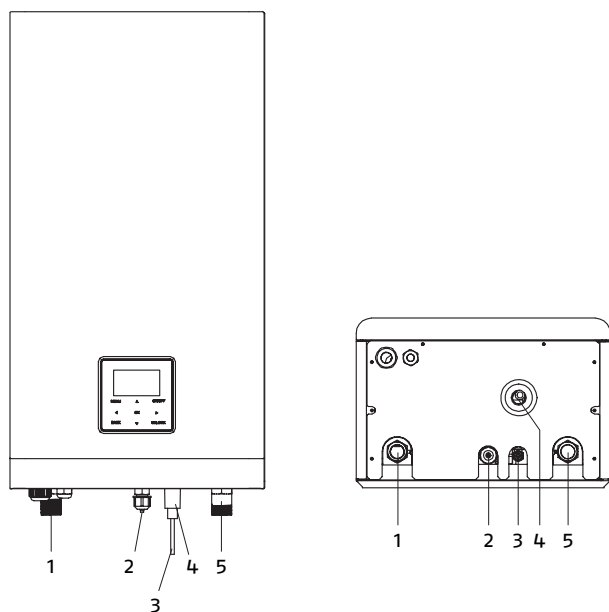
14. Vízbemeneti cső
15. Primer keringető szivattyú PP1
16. Hőmérséklet-érzékelők
17. Lemezes hőcserélő
18. Áramláskapcsoló
19. Belső tartalék fűtő

KÜLTÉRI EGYSÉG KOMPONENSEI



1. Elektromos ventilátorrács
2. Elektromos kapcsolódási panel.
3. Hozzáférést biztosító panel
4. Hidraulikus csatlakozási panel

HIDRAULIKUS ÉS HŰTŐKÖZEG CSATLAKOZÁSOK



1. Rendszerszállítás
2. Gáz hűtőközeg csatlakozója
3. Folyékony halmazállapotú hűtőközeg csatlakozója
4. Biztonsági szelep leeresztő nyílása.
5. Rendszer visszatérés

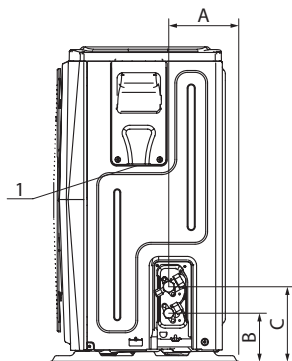
| Modell | U.M. | SPRINT WH S (4-6 kW) | SPRINT WH M (8-10 kW) | SPRINT WH L (12÷16 kW) |
|---|---------|----------------------|-----------------------|------------------------|
| Rendszerszállítás | Hüvelyk | 1" | 1" | 1" |
| Gáz hűtőközeg csatlakozója | Hüvelyk | Ø5/8" | Ø5/8" | Ø5/8" |
| | mm | Ø15.88 | Ø15.88 | Ø15.88 |
| Folyékony halmazállapotú hűtőközeg csatlakozója | Hüvelyk | Ø1/4" | Ø3/8" | Ø3/8" |
| | mm | Ø6.35 | Ø9.52 | Ø9.52 |
| Biztonsági szelep leeresztő nyílása. | mm | Ø25 | Ø25 | Ø25 |
| Rendszer visszatérés | Hüvelyk | 1" | 1" | 1" |

A csatlakozások a tartalék fűtőelemmel vagy anélküli változatokhoz érvényesek.

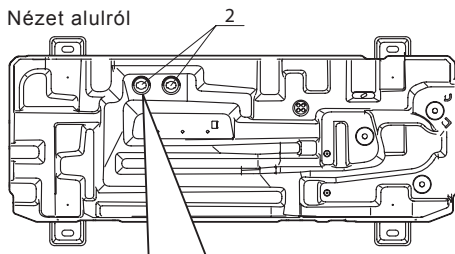
HŐSZIVATTYÚK

Split rendszerű, levegő-víz split hőszivattyú

HP EXTERNAL UNIT 004-006

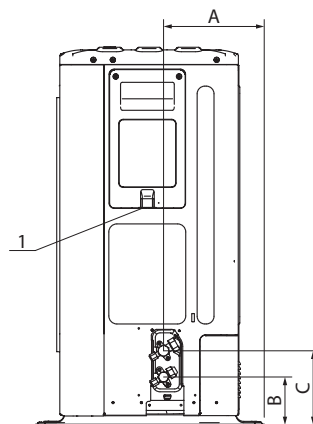


Nézet alulról

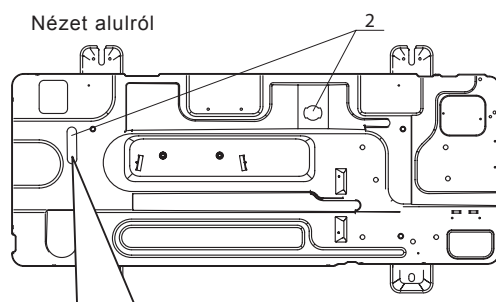


Ezt a leeresztőnyílást gumidugó zárja el. Ha az egyik lefolyónyílás nem felel meg a követelményeknek, akkor a másik is használható egyidejűleg.

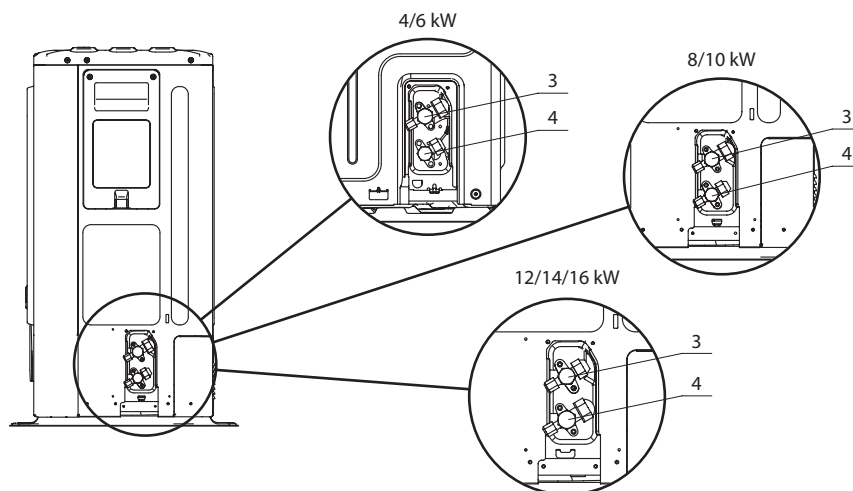
HP EXTERNAL UNIT 008+016 - 012T+016T



Nézet alulról

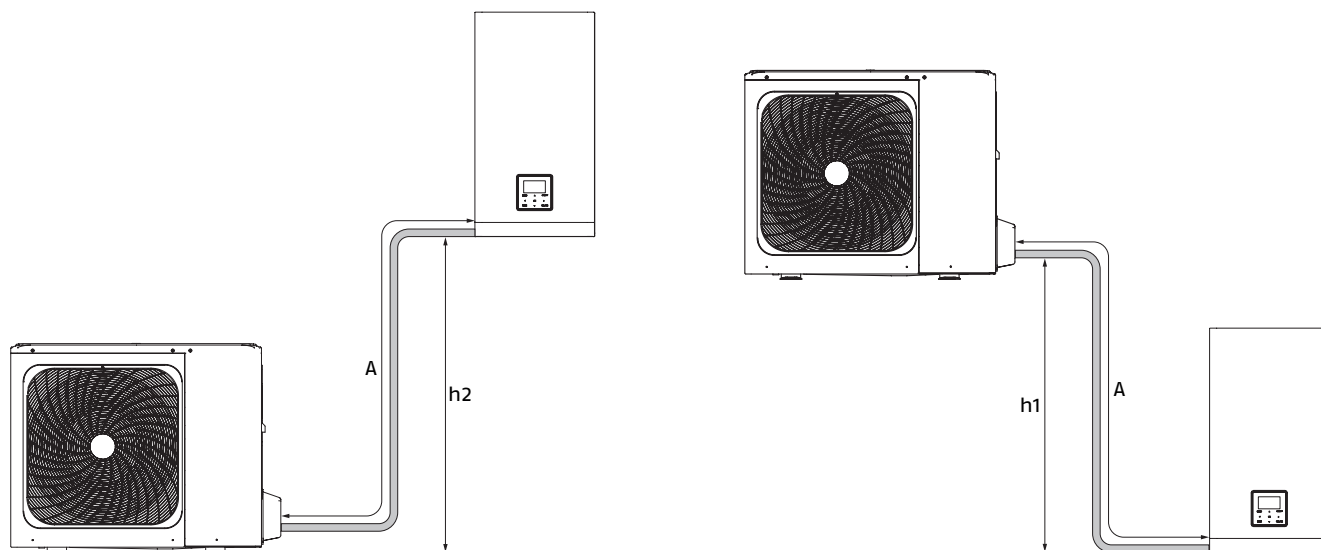


Ezt a leeresztőnyílást gumidugó zárja el. Ha a kisebb leeresztőnyílás nem elég a leeresztési igények kielégítésére, egyidejűleg a nagyobb leeresztőnyílást lehet használni.



| | Modell | U.M. | HP EXTERNAL UNIT 004-006 | HP EXTERNAL UNIT 008+016 - 012T+016T |
|---|---|---------|--------------------------|--------------------------------------|
| 1 | Nyílás az elektromos csatlakozásokhoz. | Ø mm | - | - |
| 2 | Kondenzvizet leeresztő csőszerelvény (tartozék) | Ø mm | - | - |
| 3 | Gáz hűtőközeg csatlakozója | hüvelyk | Ø5/8" | Ø5/8" |
| | | mm | Ø15,88 | Ø15,88 |
| 4 | Folyékony halmazállapotú hűtőközeg csatlakozója | hüvelyk | Ø1/4" | Ø3/8" |
| | | mm | Ø6,35 | Ø9,52 |
| A | | mm | 160 | 230 |
| B | | mm | 110 | 110 |
| C | | mm | 170 | 170 |

HŰTŐKÖZEG-CSATLAKOZÁSOK A KÜLTÉRI ÉS BELTÉRI EGYSÉG KÖZÖTT



| | Modell | U.M. | 4÷6 kW | 8÷16 kW |
|--|--------|------|--------|---------|
| Maximális megengedett hossz | A | m | 30 | 30 |
| Elfogadható magasságkülönbség a két egység között, ha a kültéri egység magasabban van elhelyezve. | h1 | m | 20 | 20 |
| Elfogadható magasságkülönbség a két egység között, ha a kültéri egység alacsonyabban van elhelyezve. | h2 | m | 20 | 20 |
| A csatlakozócsövek hossza további gázterhelés nélkül. | | m | ≤ 15 | ≤ 15 |
| További terhelés | | g/m | 20 | 38 |

Nincs szükség szifonokra a hűtőközeg vezetéseken, mivel a kültéri egységek kompresszorai olajleválasztóval vannak felszerelve. A feltüntetett méretek a megengedett legnagyobbak.

HŐSZIVATTYÚK

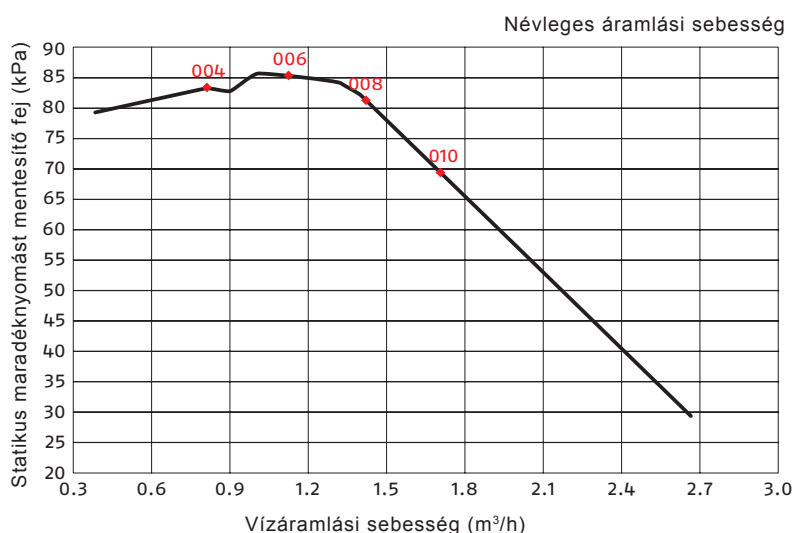
Split rendszerű, levegő-víz split hőszivattyú

ÁRAMLÁSI SEBESSÉG DIAGRAM - FEJ - CSAPOLÁS

A Family Sprint rendelkezik egy változtatható sebességű keringető szivattyúval. A rendszer méretezésekor vegye figyelembe a lentebb látható grafikonokon feltüntetett maradék nyomást.

| Leírás | U.M. | SPRINT WH 4M | SPRINT WH 6M | SPRINT WH 8M | SPRINT WH 10M | SPRINT WH 12M | SPRINT WH 14M | SPRINT WH 16M | SPRINT WH 12T | SPRINT WH 14T | SPRINT WH 16T |
|---|-------------------|--------------|--------------|--------------|---------------|---------------|---------------|---------------|---------------|---------------|---------------|
| Névleges áramlási sebesség | m ³ /h | 0,73 | 1,07 | 1,43 | 1,72 | 2,09 | 2,50 | 2,76 | 2,09 | 2,50 | 2,76 |
| Elérhető nyomásemelkedés a névleges áramlási sebességnél. | Kpa | 83 | 85 | 82 | 69 | 64 | 51 | 41 | 64 | 51 | 41 |

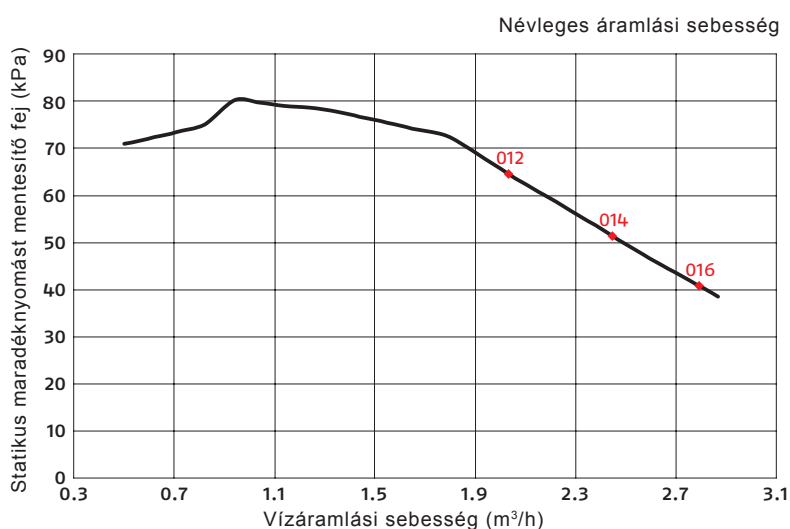
SPRINT WH S (4-6 kW) - SPRINT WH M (8-10 kW)



Beltéri egység a split rendszerhez: 4/6 kW, 8/10 kW

| Áramlási sebesség (m ³ /h) | Maradék nyomás (kPa) |
|---------------------------------------|----------------------|
| 2,64 | 29,45 |
| 2,55 | 33,27 |
| 2,45 | 37,39 |
| 2,35 | 41,51 |
| 2,24 | 46,33 |
| 2,14 | 50,65 |
| 2,04 | 54,57 |
| 1,95 | 58,59 |
| 1,82 | 64,32 |
| 1,71 | 69,14 |
| 1,61 | 73,67 |
| 1,52 | 77,59 |
| 1,41 | 82,21 |
| 1,30 | 83,82 |
| 1,21 | 84,82 |
| 1,10 | 85,83 |
| 1,00 | 86,73 |
| 0,92 | 83,62 |
| 0,81 | 83,01 |
| 0,69 | 81,90 |
| 0,56 | 80,80 |
| 0,46 | 79,80 |

SPRINT WH L (12÷16 kW)



Beltéri egység a split rendszerhez: 12/ 16 kW

| Áramlási sebesség (m ³ /h) | Maradék nyomás (kPa) |
|---------------------------------------|----------------------|
| 2,87 | 38,59 |
| 2,78 | 41,31 |
| 2,67 | 44,52 |
| 2,57 | 47,44 |
| 2,47 | 50,65 |
| 2,38 | 53,67 |
| 2,25 | 57,79 |
| 2,15 | 60,90 |
| 2,06 | 63,72 |
| 1,94 | 67,84 |
| 1,84 | 71,15 |
| 1,77 | 72,96 |
| 1,65 | 74,27 |
| 1,55 | 75,48 |
| 1,44 | 76,78 |
| 1,35 | 77,79 |
| 1,24 | 78,69 |
| 1,14 | 79,09 |
| 1,04 | 79,80 |
| 0,94 | 80,20 |
| 0,82 | 81,17 |
| 0,71 | 82,47 |
| 0,62 | 83,36 |

A RENDSZER FELTÖLTŐVIZÉNEK MINŐSÉGI KÖVETELMÉNYEI

Az első üzembe helyezéskor a szakembernek meg kell vizsgálnia a rendszervíz referencia értékeit speciális tesztkészletek segítségével. A felhasznált víz minőségének meg kell felelnie az alábbi táblázatban megadott követelményeknek; ellenkező esetben kezelőrendszert kell telepíteni.

| A rendszerben lévő víz referenciaértékei | | |
|--|-------------------------|-----------|
| | pH | 6,5 - 7,8 |
| | Villamos vezetőképesség | μS/cm |
| | | 250 - 800 |
| | Teljes vízkeménység | °F |
| | | 5 - 15 |
| | Összes vastartalom | ppm |
| | | 0,2 |
| | Mangán | ppm |
| | | < 0,05 |
| | Kloridok | ppm |
| | | < 250 |
| | Kén ionok | nincs |
| | Ammónia ionok | nincs |

Ha a kútvíz vagy talajvíz nem jön a vízvezetéken, minden esetben alapos elemzést kell végezni, és ha szükséges, megfelelő módszerekkel kezelni a rendszereket.

Ha az elején mért vízkeménység meghaladja a táblázati értéket, vízlágyító rendszert kell igénybe venni.

A túlzott mértékű vízlágyítás (teljes vízkeménység < 1,5 mmol/l) korrodálhatja az érintkező fémeket (csöveket vagy a vízmelegítő alkatrészeket). A vezetőképességet is 600 μS/cm alatt kell tartani.

A kimenetnél ellenőrizze a kloridkoncentrációt a műgyantás korrekció után.

Szigorúan tilos savval átmosni az áramköröket.

Szigorúan tilos folyamatosan vagy gyakran csúcsra jártni a rendszert, mivel ez leronthatja a készülék hőcserélő képességét.

HIDRAULIKUS RENDSZER

A hőszivattyúnak olyan rendszerekre van szüksége, amely biztosítja az állandó folyadékáramlási sebességet az eszközben. A sebesség maradjon a min. és max. értékek között, szállítson elegendő folyadékot a rendszer, amivel elkerülhető a hűtő áramkörök kiegyensúlyozatlansága, és biztosítható a megfelelő hőfokszint.

VÍZTARTALOM

Ahhoz, hogy a készülék megfelelően működjön, a vízmennyiségnek legalább a minimumát kell biztosítani a fő áramkörben.

A minimális mennyiség ahhoz kell, hogy elébe lehessen menni a jegesedés kockázatának fagymentesítési üzemben, illetve biztosítva legyen a kompresszorfrekvencia folyamatos modulációja.

A következők még az előnyei:

- kisebb mértékű készülékkopás;
- növekedés a rendszer hatékonyságában;
- tökéletesített stabilitás és hőmérséklet-pontosság.

Ha nem éri el a minimális térfogatot, megfelelő méretű tárolótartályt kell beépíteni.

A minimális hangerőt minden üzemmódban és minden körülmény között garantálni kell.

A minimális mennyiséget az alábbi táblázat tartalmazza:

| R32 beltéri egység | | SPRINT WH S | | SPRINT WH M | | SPRINT WH L | | |
|--------------------------------------|-------------------|-------------|------|-------------|------|-------------|------------|------------|
| | | 004 | 006 | 008 | 010 | 012 - 012T | 014 - 014T | 016 - 016T |
| R32 kültéri egység | | | | | | | | |
| A rendszer minimális víztartalma (1) | l | 25 | 25 | 25 | 25 | 40 | 40 | 40 |
| Min. vízáramlási sebesség | m ³ /h | 0,45 | 0,65 | 0,85 | 1,05 | 1,25 | 1,35 | 1,50 |
| Max. vízáramlási sebesség | m ³ /h | 0,90 | 1,25 | 1,65 | 2,10 | 2,50 | 2,75 | 3,00 |

(1) Kivéve a készülékben lévő vízmennyiséget.

HŐSZIVATTYÚK

Split rendszerű, levegő-víz split hőszivattyú

TÁPVEZETÉK MÉRETEZÉSE

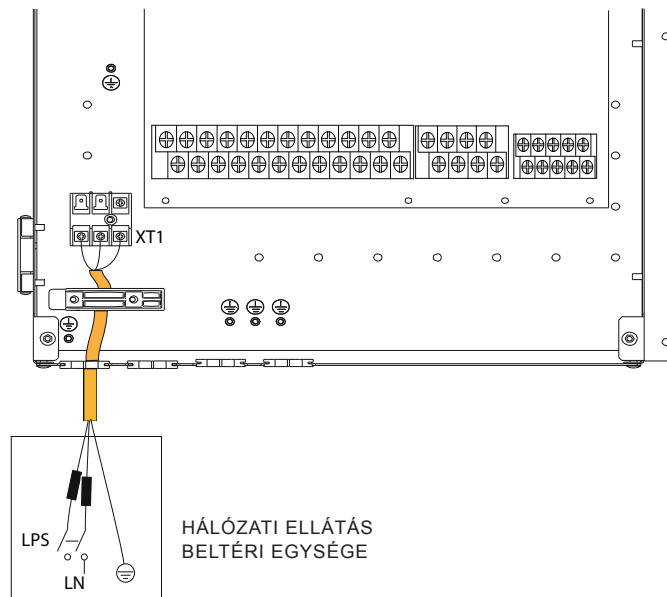
BELTÉRI EGYSÉG

A 3 kW fűtőelemmel rendelkező egyfázisú modelleknél a kiegészítő fűtés az 1. opció szerint van beállítva (gyári beállítás). A 9 kW fűtőelemmel rendelkező háromfázisú modelleknél a kiegészítő fűtés a 3. opció szerint van beállítva (gyári beállítás).

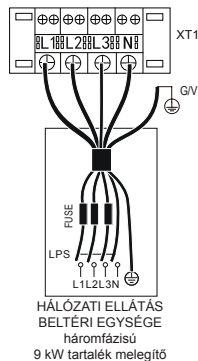
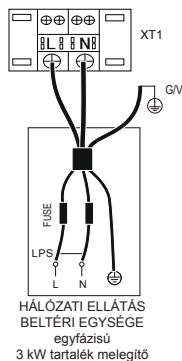
| Split rendszer | 4-6 kW | 8-10 kW | 12-16 kW |
|---------------------|-----------------|-----------------|-----------------|
| Hálózati feszültség | 220-240 V~50 Hz | 220-240 V~50 Hz | 220-240 V~50 Hz |
| Névleges bemenet | 95 W | 95 W | 95 W |
| Névleges áram | 0,4 A | 0,4 A | 0,4 A |

| Split rendszer | 4-6 kW fűtőelemekkel 3 kW | 8-10 kW Fűtő elemekkel 3 kW | 12-16 kW Fűtő elemekkel 3 kW | 12-16 kW Fűtő elemekkel 9 kW |
|---------------------|---------------------------|-----------------------------|------------------------------|------------------------------|
| Hálózati feszültség | 220-240 V~50 Hz | 220-240 V~50 Hz | 220-240 V~50 Hz | 380-415 V 3 N~50 Hz |
| Névleges bemenet | 3095 W | 3095 W | 3095 W | 9095 W |
| Névleges áram | 13,5 A | 13,5 A | 13,5 A | 13,5 A |
| Elektromos melegítő | 3000 W | 3000 W | 3000 W | 9000 W |

SZABVÁNYOS VEZETÉKEZÉS ALKATRÉSZ-SPECIFIKÁCIÓI



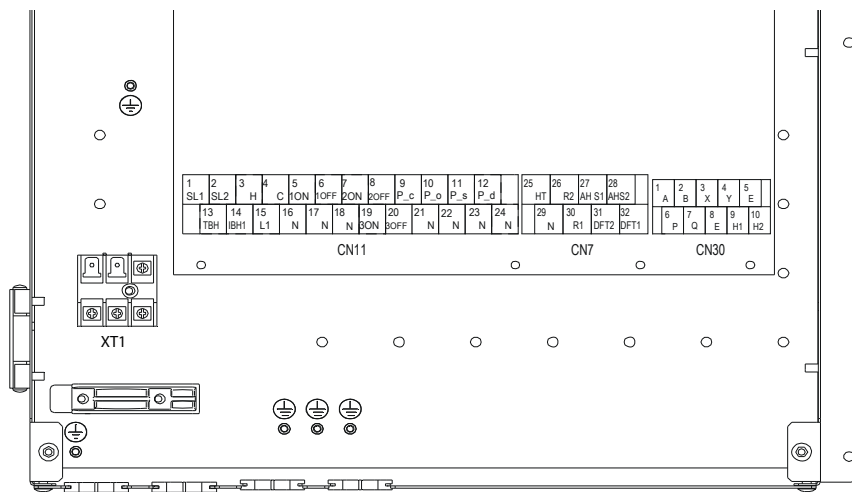
A megadott értékek névlegesek (további információért lásd a szerelési kézikönyvet).



| Egység | 4+16 kW | 4+16 kW M (1) | 8+16 kW T (2) |
|---------------------------------|---------|---------------|---------------|
| Kábelméretek (mm ²) | 1,5 | 4,0 | 4,0 |

A megadott értékek maximális értékek (a pontos értékekért lásd az elektromos adatokat)
 (1) Egység 3 kW-os fűtőelemmel.
 (2) Egység 9 kW-os fűtőelemmel.

EGYÉB KOMPONENSEK CSATLAKOZTATÁSA



| Cikkszám | Nyomat | A csatlakozás |
|----------|-------------|---|
| 1 | 1 SL1 | Napenergia bemenő jele |
| | 2 SL2 | |
| | 3 HL | |
| 2 | 4 CL | Szobatermosztát bemenete (nagyfeszültség) |
| | 15 L1 | |
| 3 | 5 1ON | SV1 (3 utas szelep) |
| | 6 1OFF | |
| 4 | 7 2ON | SV2 (3 utas szelep) |
| | 17 N | |
| 5 | 9 C PUM-PA | C szivattyú (2. zónás szivattyú) |
| | 21 N | |
| 6 | 10 O PUM-PA | Külső keringető szivattyú / 1. zóna |
| | 22 N | |
| 7 | 11 S PUM-PA | Napenergia-szivattyú |
| | 23 N | |
| 8 | 12 D PUM-PA | HMV csöves szivattyú |
| | 24 N | |
| 9 | 13 TBH | Tartály kiegészítő vízmelegítője |
| | 16 N | |
| 10 | 14 IBH1 | Belső tartalék melegítő 1 |
| | 17 N | |
| 11 | 18 N | SV3 (3 utas szelep) |
| | 19 3ON | |
| | 20 3OFF | |

| Cikkszám | Nyomat | A csatlakozás |
|----------|--------|---------------------------------|
| 1 | 1 A | Vezetékes vezérlő |
| | 2 B | |
| | 3 X | |
| | 4 Y | |
| 2 | 5 E | Kültéri egység (*) |
| | 6 MÉLY | |
| 3 | 7 Q | Kaszkádba kapcsolt egységek(**) |
| | 9 H1 | |
| | 10 H2 | |

| Cikkszám | Nyomat | A csatlakozás |
|----------|---------|-----------------------------|
| 1 | 26 R2 | Kompresszor üzem |
| | 30 R1 | |
| | 31 DFT2 | |
| 2 | 32 DFT1 | Fagymentesítő üzem |
| | 25 HT | |
| 3 | 29 N | Fagyvédő fűtőszalag (külső) |
| | 27 AHS1 | |
| | 28 AHS2 | További hóforrás |

| Cikkszám | Nyomat | A csatlakozás |
|----------|--------|---------------------------|
| XT1 | SZÉL | Beltéri egység tápegysége |
| | N | |
| | G | |

A port a terhelést vezérlő jellel adja le. Kétféle kontrolljel port létezik:

1. típus Voltmentes érintkező.

2. típus A port biztosítja a jelet 220 V feszültségen. Ha a terhelő áram <0,2 A, a terhelést szabad közvetlenül a portra kapcsolni. Ha a terhelő áram ≥0,2 A, akkor a terhelést relé segítségével kell csatlakoztatni.

(*) Csatlakozó BUS kábel 2 x 0,75 mm² árnyékolt.

(**) Nem használt.

HŐSZIVATTYÚK

Split rendszerű, levegő-víz split hőszivattyú

KÜLTÉRI EGYSÉG

A biztonsági berendezés követelményei:

- A kábelátmérőket (min. érték) egyedileg kell mindegyik készülékhez megválasztani az 1. és 2. táblázatok alapján, ahol az 1. táblázatban a névleges áramlást a 2. táblázatban az „MCA” jelenti. Ha az MCA meghaladja a 63 A-t, a kábelátmérőket a nemzeti vezetékkelési előírásoknak megfelelően kell kiválasztani.
- A fázisok közötti feszültségtartomány legnagyobb megengedett eltérése 2%.
- Olyan megszakítót válasszon, amelynek érintkező távolsága minden pólusnál legalább 3 mm, és lehetővé teszi a teljes leválasztást, ahol az MFA-t az árammegszakítók és a differenciál-kapcsolók kiválasztására használják.

KÁBELMÉRETEZÉS

Használja az alábbi táblázatokat a tápkábelek és a biztonsági berendezések méretezésekor:

1. táblázat

| A készülék névleges áramerőssége: (A) | Névleges keresztmetszeti terület (mm ²) | |
|---------------------------------------|---|------------------------|
| | Flexibilis kábelek | Rögzített huzalkábelek |
| ≤3 | 0,5 és 0,75 | 1 és 2,5 |
| >3 és ≤6 | 0,75 és 1 | 1 és 2,5 |
| >6 és ≤10 | 1 és 1,5 | 1 és 2,5 |
| >10 és ≤16 | 1,5 és 2,5 | 1,5 és 4 |
| >16 és ≤25 | 2,5 és 4 | 2,5 és 6 |
| >25 és ≤32 | 4 és 6 | 4 és 10 |
| >32 és ≤50 | 6 és 10 | 6 és 16 |
| >50 és ≤63 | 10 és 16 | 10 és 25 |

2. táblázat

Szabványos 4-16 kW-os egyfázisú és szabványos 12-16 kW-os háromfázisú

| Rendszer | Feszültség (V) | Kültéri egység | | | Tápfeszültség áram | | | Kompresszor | | ventilátor | |
|-----------------------|----------------|----------------|----------|----------|--------------------|----------|---------|-------------|---------|------------|---------|
| | | Hz | Min. (V) | Max. (V) | MCA (A) | TOCA (A) | MFA (A) | MSC (A) | RLA (A) | kW | FLA (A) |
| 4 kW | 220-240 | 50 | 198 | 264 | 12 | 18 | 25 | - | 11,50 | 0,10 | 0,50 |
| 6 kW | 220-240 | 50 | 198 | 264 | 14 | 18 | 25 | - | 13,50 | 0,10 | 0,50 |
| 8 kW | 220-240 | 50 | 198 | 264 | 16 | 19 | 25 | - | 14,50 | 0,17 | 1,50 |
| 10 kW | 220-240 | 50 | 198 | 264 | 17 | 19 | 25 | - | 15,50 | 0,17 | 1,50 |
| 12 kW | 220-240 | 50 | 198 | 264 | 25 | 30 | 35 | - | 23,50 | 0,17 | 1,50 |
| 14 kW | 220-240 | 50 | 198 | 264 | 26 | 30 | 35 | - | 24,50 | 0,17 | 1,50 |
| 16 kW | 220-240 | 50 | 198 | 264 | 27 | 30 | 35 | - | 25,50 | 0,17 | 1,50 |
| 12 kW-os három-fázisú | 380-415 | 50 | 342 | 456 | 10 | 14 | 16 | - | 9,15 | 0,17 | 1,50 |
| 14 kW-os három-fázisú | 380-415 | 50 | 342 | 456 | 11 | 14 | 16 | - | 10,15 | 0,17 | 1,50 |
| 16 kW-os három-fázisú | 380-415 | 50 | 342 | 456 | 12 | 14 | 16 | - | 11,15 | 0,17 | 1,50 |

MCA: Maximális áramkör amper (A):

TOCA: Össz. túláramamper (A)

MFA: Max. biztosítékamper (A)

MSC: Max. indítóáram (A)

RLA: Névleges hűtési vagy fűtési tesztkörülmenyek között az amperok a kompresszor bemenetén, ahol MAX. A hőszivattyú a megadott terhelési áramértékel (A) működhet Hz frekvencián.

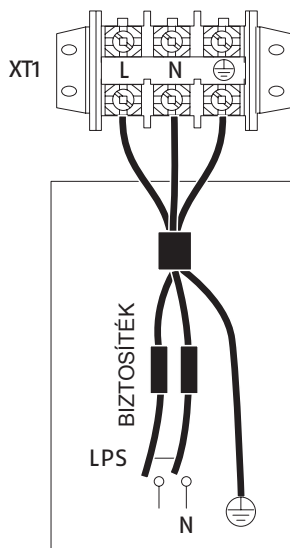
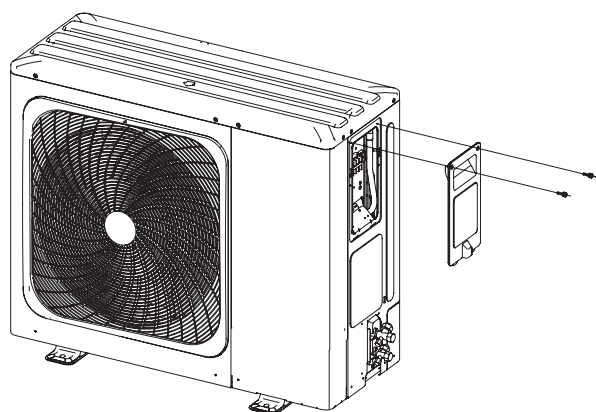
kW: A motor nominális teljesítménye:

FLA: Teljes terhelési áram (A):

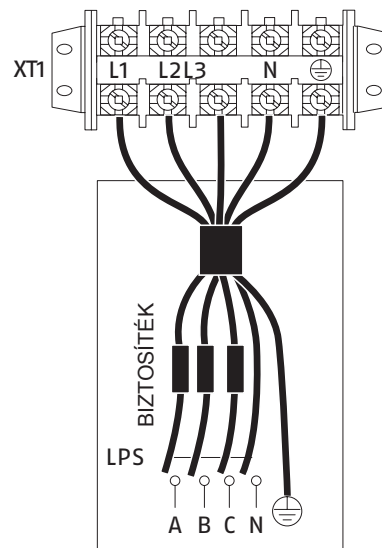
AZ ELEKTROMOS PANEL FEDELÉNEK ELTÁVOLÍTÁSA

Szabványos 4-16 kW-os egyfázisú és szabványos 12-16 kW-os háromfázisú

| Rendszer | 4 kW | 6 kW | 8 kW | 10 kW | 12 kW | 14 kW | 16 kW | 12 kW Háromfázisú | 14 kW Háromfázisú | 16 kW Háromfázisú |
|--------------------------------------|------|------|------|-------|-------|-------|-------|----------------------|----------------------|----------------------|
| Maximális túláram védelem (MOP) (A): | 18 | 18 | 19 | 19 | 30 | 30 | 30 | 14 | 14 | 14 |
| Kábelméretek (mm ²) | 4,0 | 4,0 | 4,0 | 4,0 | 6,0 | 6,0 | 6,0 | 2,5 | 2,5 | 2,5 |



HÁLÓZATI ELLÁTÁS
BELTÉRI EGYSÉGE
egyfázisú



HÁLÓZATI ELLÁTÁS
BELTÉRI EGYSÉGE
háromfázisú










HŐSZIVATTYÚK

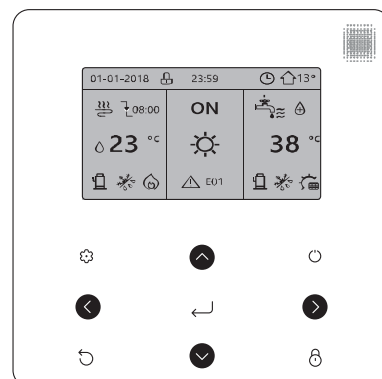
Split rendszerű, levegő-víz split hőszivattyú

VEZÉRLŐPULT (TELEPÍTÉSI KÉZIKÖNYV)

BELTÉRI EGYSÉG

A rendszer vezérlőpanelje, amely a beltéri egységen található, nagy háttérvilágítású kijelzővel rendelkezik, felhasználóbarát ikonokkal és többnyelvű menüvel.

| Gombok | Funkció |
|---|--|
|  | Lépés a menüstruktúrára (a honlapon) |
|     | Kurzor mozgatása a kijelzőn Mozgás a menüstruktúrában Beállítások módosítása |
|  | Engedélyezi/Letiltja a beltéri hűtés/fűtés üzemet vagy a HMV üzemmódot Engedélyez/Letilt funkciókat a menüszerkezetben |
|  | Vissza a következő legmagasabb szintre |
|  | Nyomja le és tartsa lenyomva a nyitás/zárás vezérlőt Funkciókat nyit/zár, mint a „HMV (használati meleg víz) hőfokszabályozóját”. |
|  | A következő lépésre megy a menüszerkezetben, ha egy programot akar beállítani; megerősíti az elérni kívánt elemet a menüszerkezet almenüjében. |



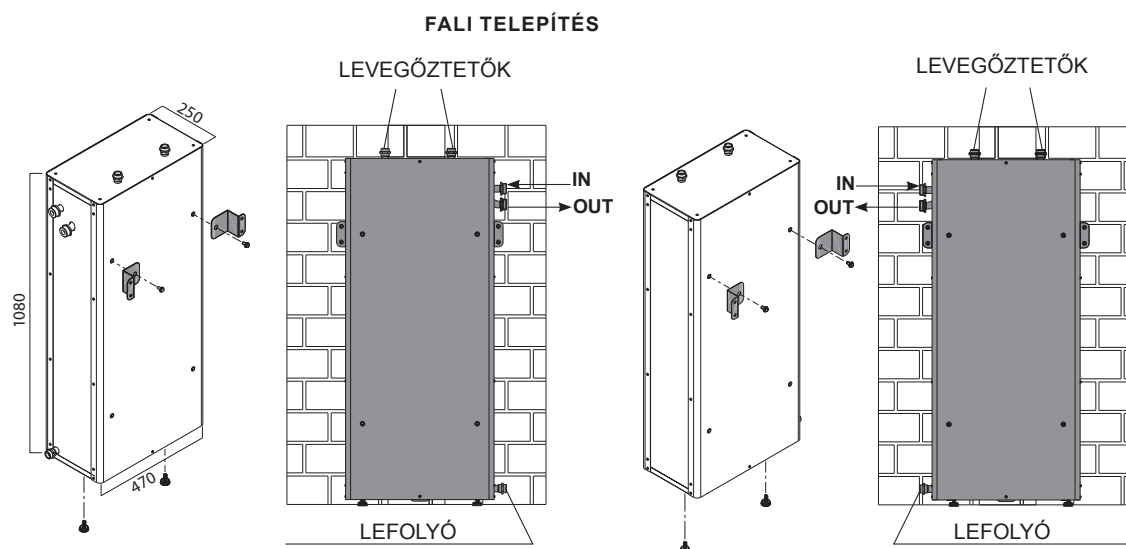
Az interfész általában megjeleníti a HMV tartály vízhőmérsékletét, és lehetővé teszi az összes műszerhasználathoz kapcsolódó művelet elvégzését, különösen:

- nyári/téli üzemmód beállítása
- riasztások megtekintése és újraélesztése
- az erőforrások állapotának ellenőrzése (alapelemek, hőmérsékletek, kültéri egység és a kiegészítő fűtés üzemórái)

50 L TEHETETLENSÉGI TARTÁLY

Szigetelt, 50 literes tehetetlenségi tartály, amely minimalizálja a hőszivattyú be- és kikapcsolási ciklusait, amikor a rendszer szinte teljes kapacitással működik. A tehetetlenségi tartály szükség esetén biztosítja azt a minimális víztartalmat a rendszerben, amelyre a hőszivattyúnak szüksége van a beépített teljesítmény függvényében. Ez biztosítja a gép hatékony és optimális működését részleges terhelés mellett is.

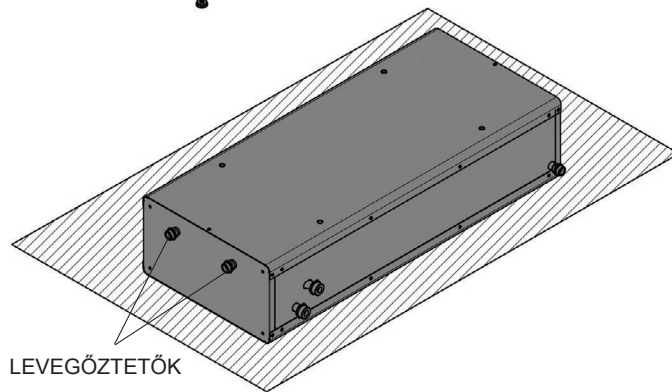
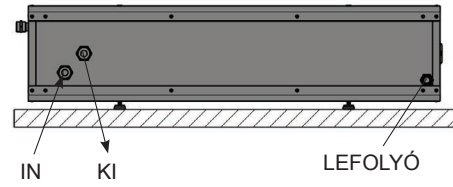
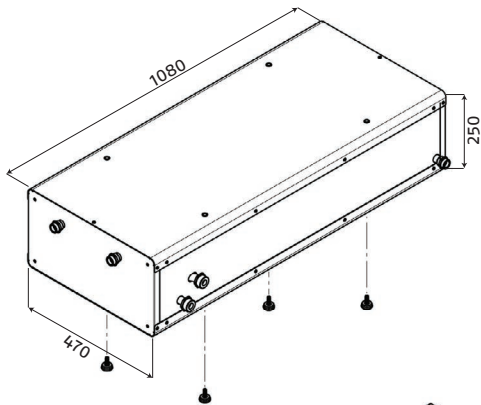
- Meleg és hideg alkalmazásokhoz;
- Felszerelhető függőlegesen vagy vízszintesen, az épületen belül vagy kívül;
- Vízszintesen a hőszivattyú alá szerelhető, így minimálisra csökkenthető a rendelkezésre álló hely nagysága;
- Töltő és ürítő sapkák;
- Gumielemezzel ellátva, amelyek csillapítják a hőszivattyú által keltett vibrációt.



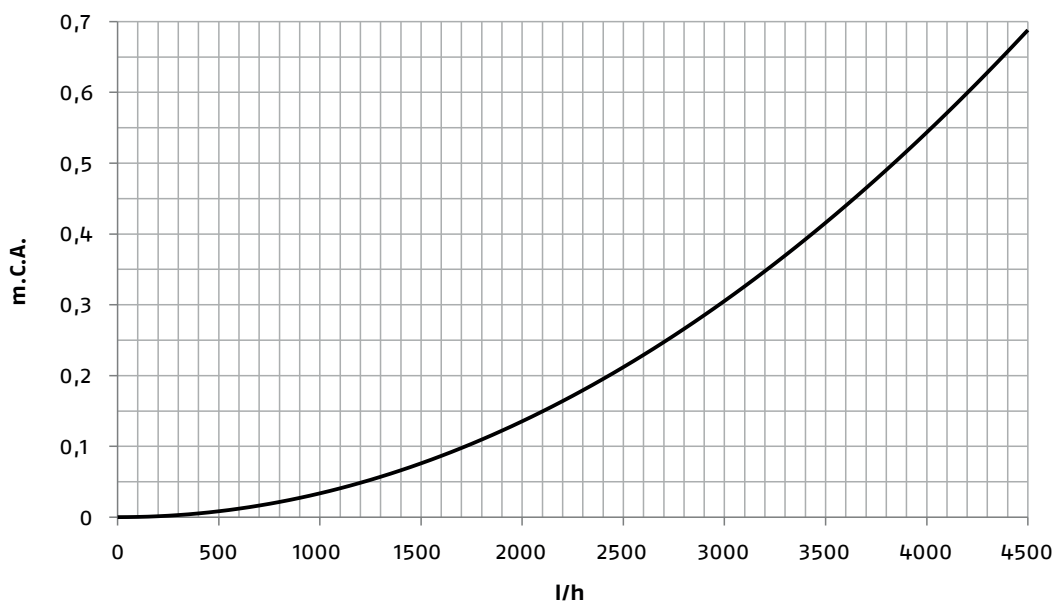
HŐSZIVATTYÚK

Split rendszerű, levegő-víz split hőszivattyú

PADLÓBA BEÉPÍTÉS



ÁRAMLÁSI VESZTESÉG



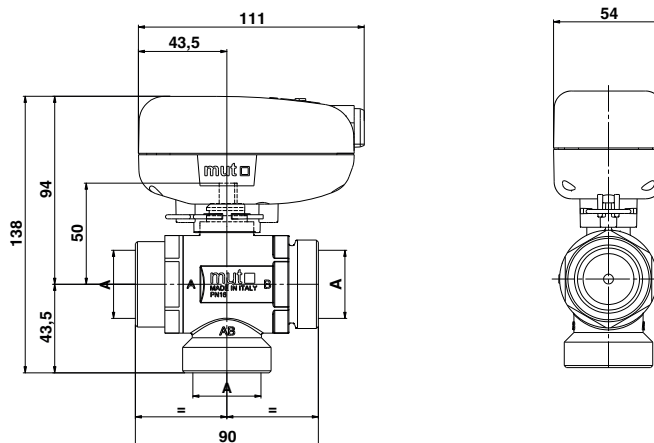
VÁLTÓSZELEP

3 irányú motoros, teljes furatú golyós váltószelep a klíma- vagy HMV-elosztó rendszerekben elosztott hűtőközeg folyadék automatikus elterítéséhez.

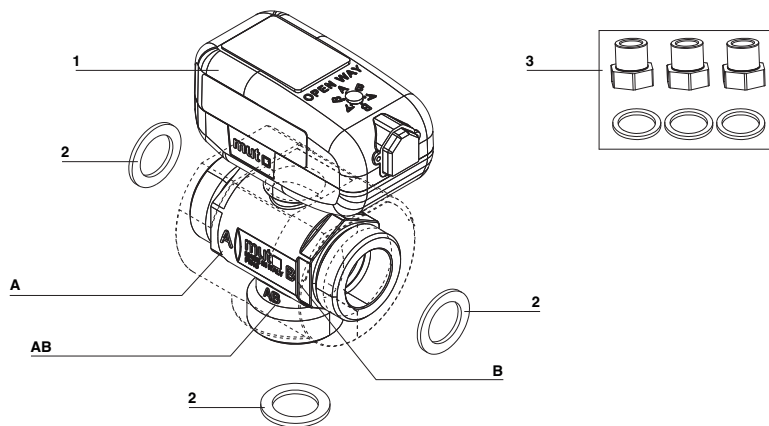
Általános folyadékmód: Az AB folyadék az A úton vagy a B úton halad át. G1" vagy G1 ¼" szerelvények állnak rendelkezésre (ISO 228-1). CW617N sárgaréz test. CW617N sárgaréz golyó, krómzott. Golyós hidraulikus tömítés PTFE-ből (Teflon®) EPDM Perox TIMO O-gyűrűvel. O-gyűrű EPDM Perox TIMO anyagból. Motorház PA66 GF25 – UL94-V0. Használati folyadékok víz és glikololdatok; maximális glikolszázalék 50%. Névleges nyomás 16 bar.

PN16. Maximális üzemi nyomáskülönbség 6 bar. Kiáramlási együttható, Kvs: 15,5. Folyadék üzemi hőmérséklet tartomány 2 - 90 °C. Működési környezeti hőmérséklet-tartomány: 0 - 60 °C. Tápfeszültség: 230 V (vagy 24 V); teljesítményfelvétel: 7 W. Kiegészítő mikrokapcsolók terhelhetősége: 3 (1) A, 250 V. Védelmi osztály: IP 40. Szigetelési osztály: II - Hivatkozás az Európai szabványra: EN 60730.

Kommutációs idő: 25 s

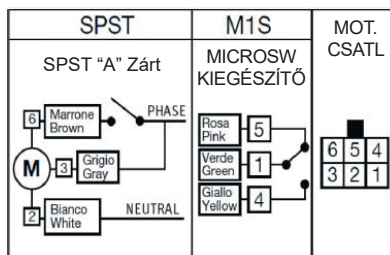


VÁLTÓSZELEP SZERELÉS



1. 3 irányú motoros golyós váltószelep SPST 230 Vac-50/60 Hz - 1"1/4 M szerelvény
2. 1" lapos tömítés Centellenben
3. Csatlakozók az 1" 1/4 F- 1" 1"1/4 F - 1" M adapterekhez és a megfelelő tömítésekhez

ELEKTROMOS CSATLAKOZÓK



Az elektromos áram csatlakoztatásához lásd a beltéri egység csatlakoztatási tábláját

HŐSZIVATTYÚK

Split rendszerű, levegő-víz split hőszivattyú

FUNKCIONÁLIS JELLEMZŐK

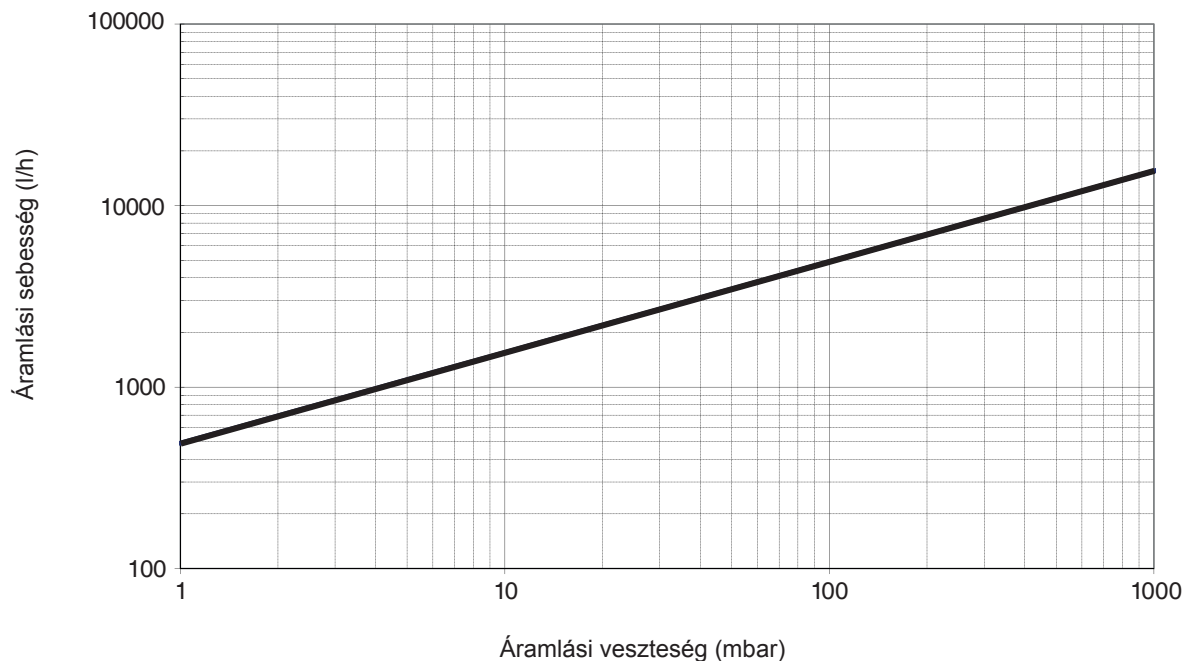
- AB út mindig nyitva
- Szelep működési típusa: terelő (be/ki)
- Névleges nyomás: PN16
- Max. nyomáskülönbség: 6bar
- Áramlási együttható Kvs eltérése: 90° ([m³/h] ΔP= 1bar mellett): Kvs=15,5
- Szerelvények: Menetes - ISO 228/1
- Teljes furatú szelep (DN25)
- Folyadék-hőmérséklet határértékei: 2 ÷ 90 °C [max]
- Használati folyadék: Víz, glikololdatok [max 50%]
- Környezeti hőmérséklet tartomány: 0 - 60 °C
- A működtetés típusa: SPST = Egypólusú külső elektr. komm. (beépített relével)
- Alapkivitelben 1 kiegészítő mikroval: 3(1)A - 250 Vac
- Szigetelési osztály: II Ref. EN 60730 Európai szabvány
- Védelmi besorolás: IP 40 Ref. Európai szabvány IEC EN 60529
- Csatlakozó típusa: Molex Mini-Fit JR 6 pólusú vagy kompatibilis
- Kábelhosszúság: 1000 mm
- Feszültség: 230 V vagy 24 V
- Szinkron motor
- Hálózati áramellátás: 230 V (±10%) - 50/60 Hz / 24 V (±10%) - 50/60 Hz
- Tápellátás: 7 W (max.)
- Manőver BE idő: 25 s
- Manőver KI idő: 25 s

ANYAGOK

- Szeleptest: Sárgaréz
- Vezérlőtengely: Sárgaréz
- Golyó: Sárgaréz
- Tömítőgyűrűk: PTFE (Teflon®)
- O-gyűrűk: EPDM Perox (TIMO®)
- Szervomotor háza: PA66GF30 (ISO 1874-PA 66, GHR, 14-100, GF30)

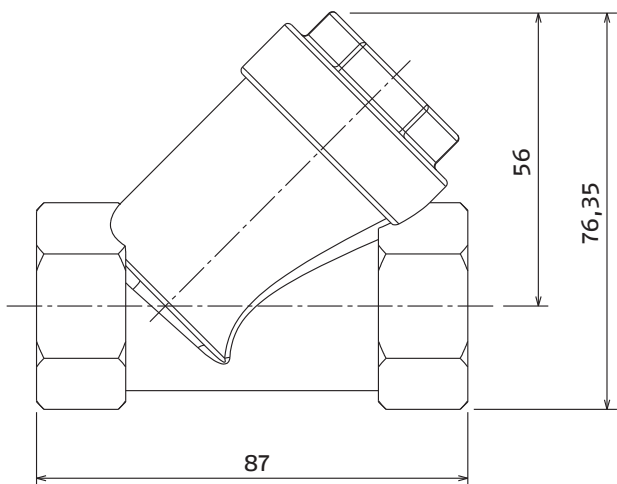
TERHELÉSI VESZTESÉG ÁBRÁJA

A terhelési veszteségek nem változnak lényegesen a megtett útvonal változásaitól, sem a haladási irány változásától.

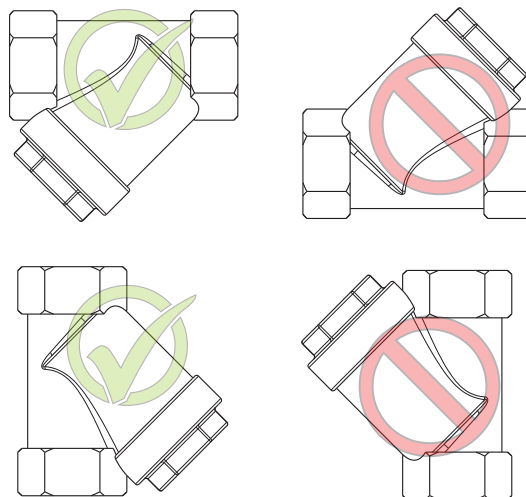


VÍZSZŰRŐ Y 1"

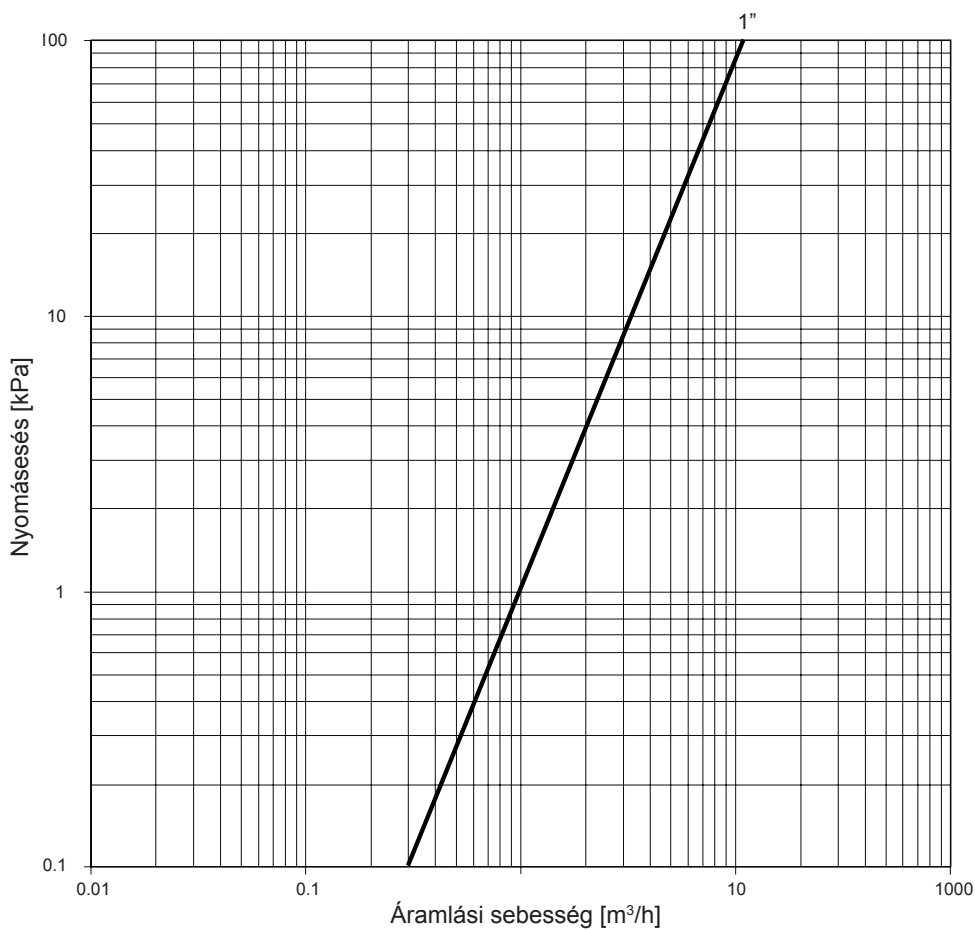
MÉRETEK



Y VÍZSZŰRŐ SZERELVÉNY



ÁRAMLÁSI VESZTESÉG



| MÉRÉS | Kv |
|-------|----|
| 1" | 11 |

HŐSZIVATTYÚK

Split rendszerű, levegő-víz split hőszivattyú

Family Sprint

TERMÉKISMERTETŐ A SPECIFIKÁCIÓHOZ

Egyfázisú vagy háromfázisú osztott levegő-víz hőszivattyú DC-inverteres vezérléssel és MITSUBISHI iker rotációs kompresszorral minden mérethez az optimális dinamikus kiegyensúlyozás és a vibráció csökkentése érdekében, folyamatos modulációval kb. 40% és 120% között, R32-es hűtőközeggel való használatra tervezve.

A széles működési tartomány miatt ideális minden típushoz, legyen az hibrid vagy monovalens. Fűtési üzemmódban 60 °C-os vizet tud szállítani akkor is, ha a külső hőmérséklet csak -15 °C, míg hűtő üzemmódban 7 °C-os vizet, egészen addig, amíg a külső hőmérséklet el nem éri a +43 °C-ot. Háztartási meleg vizet állít elő, amit tárolótartályokban tart; rögzített csőkígyókkal vagy hőcserélőkkel üzemelve azonnal termeli a használati meleg vizet (HMV), amit 55 °C-on szállít, amikor a külső hőmérséklet 43 °C.

Csúcscsintű teljesítmény. Max. A+++ energiaosztályú alacsony hőmérsékleteken és A++ közepes hőmérsékleti értékeknél mérsékelt égővön az EN 14825 sz. szabvány rendelkezései szerint. Az összes teljesítményértéket a HP Keymark, MCS igazolja.

Az európai környezettudatos tervezésről szóló jogszabályok szerint készült. Ez megszabja az ERP (energiával kapcsolatos termékek) termékekkel szemben elvárható követelményeket, melyek az energiahatékonyságot kívánják növelni.

JELLEMZŐ TULAJDONSÁG

- A FAMILY SPRINT rendkívül magas energiahatékonyságú mind fűtő, mind hűtő üzemmódban, ezért jelentős energiamegtakarítások elérésére képes. A nagy energiahatékonyságú csőkígyók és az optimalizált áramlási körök olyan eredményeket érnek el, melyek megfelelnek az európai adómentességi leírásoknak. Az ágazatban részleges terhelési viszonyok között (szezonális energiahatékonyság) e berendezés energiahatékonysági szintje a legmagasabb.
- Kényelem egész évben: Az SPRINT-ben alkalmazott úttörő technológia nagyobb kényelmet jelent a felhasználóknak mind a víz hőmérséklet-szabályozás, mind a csendes működés területén. A kívánt hőmérsékletet gyorsan eléri és állandó szinten tartja, ingadozások nélkül. Az SPRINT optimalizált, személyre szabott kényelmi szintet biztosít télen-nyáron.
- Az SPRINT hűtési üzemmódban is működik -5 °C és +43 °C külső hőmérsékletek között. A felhasználó maximális kényelme kedvéért a készülékek fűtési üzemmódban is működnek -25 °C-os külső hőmérséklettől, miközben nyáron akár 50 °C hőmérsékletű használati meleg vizet állítanak elő, max. +43 °C külső hőmérsékleten.
- A hetente elvégzett programozás standard szolgáltatása a berendezésnek környezeti kényelmi üzemmódokban (fűtésnél és hűtésnél).
- A standard felszereltség része használati meleg vizes üzemmódokban, heti programozással légiósbetegség elleni funkcióval – termikus fertőtlenítéssel.
- A rendszerelrendezésnek rengeteg módja lehetséges. A tartozékként kapható szenzoroknak köszönhetően kezelni tudja például a szoláris rendszereket egy vagy két zónás üzemben (közülük az egyik vegyes is lehet), és visszaforgatja a háztartási (használati) meleg vizet.
- USB-port áll rendelkezésre a elektronikus kártya szoftverének frissítéséhez.
- Tiszta input lehetséges, ami intelligens hálózatnak dedikálható.
- A működés akkor garantált, ha a rendszerben legalább 40 liter víz van.

KÜLTÉRI EGYSÉG KOMPONENSEI

• STRUKTÚRA

A gépszekrény acéllemezekből készült színsemleges porfestékkel mázolja (RAL 7035), ami növeli a légműködésből származó anyagok miatti korrózióval szembeni ellenállást. Az összes panel levehető.

• KOMPRESSZOR:

A dupla kompresszor védelmi burkolat a hangszigetelés érdekében tovább csökkenti a hangszintet.

A fejlett technológia optimális energiahatékonyságot biztosít, nagy teljesítményi szintek jellemzik csúcviszonyok között, és optimális a hatékonysága alacsony és közepes kompresszorsebességek mellett is.

Az SPRINT hőszivattyú DC inverter technológiájú, ami két elektronikus beállító logikát kombinál, impulzusamplitúdó modulációt (IAM) (pulse amplitude modulation, PAM) és impulzusszélesség modulációt (ISZM) (pulse width modulation, PWM), amivel minden munkafeltétel és körülmény között garantálható az optimalizált kompresszorműködés, ami minimálissá teszi a hőingadozást, és biztosítja a tökéletes kényelmi beállításokat, miközben jelentősen csökkenti az energiafogyasztást.

- PAM: az egyenáramimpulzus amplitúdójú moduláció úgy működött a kompresszort maximális terhelési viszonyok között (indítás és csúcstérhelés), hogy fix frekvencia mellett növeli az áramerősséget. Ha gyorsan kell elérni a szükséges hőmérsékletet, a kompresszor nagy sebességgel működik.

- PWM: az egyenáramú impulzusszélesség moduláció úgy működött a kompresszort részleges terhelési viszonyok között, hogy a frekvencia alkalmazkodik a fix áramerősséghez. A kompresszorsebesség pontosan beáll, és ezzel a készülék magas komfortszintet kínál (hőingadozások nélkül), miközben egyedülálló módon hatékony tud lenni.

A kompresszorfrekvencia folyamatosan emelkedik, amíg el nem éri a maximumot. Ezzel biztosítható, hogy ne legyenek magas intenzitású csúcsok indításkor, továbbá biztos marad az összeköttetés az egyfázisú tápárammal még nagy kimenő teljesítményű rendszereknél is. Ez a kompresszorindító logika „szoft startot” végez, és szükségtelenné teszi az indítóeszközöket, miközben garantálja azt is, hogy a teljesítmény maximuma azonnal rendelkezésre álljon.

• KÜLSŐ CSŐKÍGYÓ:

A külső csőkígyót rézcsövek és hidrofílium alumínium bordák alkotják. Ez a megoldás megkönnyíti a víz gravitációs mozgását a hőcserélő alja felé.

Ennek az innovációnak közelebről ez a haszna:

- Hosszabb ideig nem történik meg a lefagyás, ezért a csőkígyón nem alakul ki lefagyás nagy mértékben;
- A jégmentesítő fázisban a víz jobb lefutása miatt a bordákról javul a hatékonyság, ami felgyorsítja az üzemelést fűtés módban.
- A felviitt kék bevonatot alkotó kezelés a standard jellemző, és javítja a csőkígyók ellenállását a korrózió anyagokkal szemben. Ezt ajánljuk minden alkalmazásnál, ahol a korrózió közepes kockázatot jelent.

• KÜLSŐ VENTILÁTOR:

Az egy szénkefe nélküli, változtatható sebességű DC villanymotorban optimális a levegőeloszlás, és rendkívül alacsony zajszinten működik. Két különböző maximális zajszintet lehet beállítani.

• ELEKTRONIKUS EXPANZIÓS SZELEP:

Az elektronikus expanziós szelep kétáramú elektronikus expanziós eszköz, aminek az a feladata, hogy optimálissá tegye a

hűtőfolyadék mennyiségét az áramlásban, ezzel csökkentve a túlmelegedés veszélyét, megelőzve a folyadék visszaáramlását a kompresszorba. Ez az eszköz tovább növeli az amúgy is magas szintű rendszerhatékonyságot és megbízhatóságot, mivel lehetővé teszi, hogy még nagyon kis kondenzációs nyomás mellett is működjön a készülék a teljes üzemi tartományban.

- **SZOLENOID SZELEP**

Mivel a készülék széles üzemi tartományban működik, a mágnesszelep (amit maga a készülék vezérel) lehetővé teszi, hogy a kompresszor mindenkor optimális hőmérsékleten működjön.

BELTÉRI EGYSÉG ALKOTÓELEMEI

- **HYDRONIC UNIT:**

A hidronikus modul mindig telepítve van, és tartalmaz egy változtatható sebességű keringtető szivattyút, áramláskapcsolót, 3 bar biztonsági szelepet, 8 literes kiegyenlítő tartályt, valamint be- és kimeneti vízhőmérséklet-érzékelőket.

Alapfelszereltségként elektromos kiegészítő fűtéssel ellátott változat is elérhető.

A tehetetlenségi tárolótartály hővesztéssel szemben szigetelt. A lefagyásellenes programnak részét alkotják azok a speciális funkciók, melyek a hőszivattyút és a kisegítő vízmelegítőt (ha beszerelték) használják annak érdekében, hogy az egész rendszert megóvják a fagyhatástokól. Amikor a rendszerben áramló víz hőmérséklete leesik bizonyos értékre, a készülék a hőszivattyú és az elektromos fűtőcsap segítségével melegíti fel a vizet (valamint a kisegítő vízmelegítőt, ha be van szerelve). A fagyvédő funkció csak akkor van deaktiválva, ha a hőmérséklet bizonyos szintre emelkedik.

- **LEMEZES HŐCSERÉLŐ**

Rozsdamentes acél lemezes (AISI 316) egyenesen álló hőcserélő.

- **A VEZÉRLŐPANEL a következőkhöz készült:**

A hűtőkör teljes ellenőrzése és felügyelete

A kompresszor és a ventilátor modulációs jelének kezelése

Hibajelzések

A külső tekercs leolvasztásának kezelése

A belső lemezes hőcserélő hőelvezetésének és fagyállóságának logikus működtetése

Környezeti fűtési funkciók kezelése, HMV termelés (legionella ellenes funkcióval), környezeti hűtés

Az elsődleges keringtető kezelése

3 irányú szelep vezérlése HMV termeléshez (opcionális)

A külső szenzor kezelése

Tartalék fűtőelemek kezelése (kizárólag fűtőelemmel ellátott változatokhoz).

RIELLO

RIELLO S.p.A. -
37045 Legnago (VR) Italy
tel. +39 0442 630111



www.riello.com



Vállalatunk folyamatosan tökéletesíti a teljes terméktartomány funkcióit, ezért a kiviteli és méretbeli jellemzők, műszaki adatok, berendezések és kiegészítők változhatnak.



©2026 Carrier. Minden jog fenntartva.
Az itt említett védjegyek és szolgáltatási védjegyek
tulajdonosaik tulajdonát képezik.