

7000 ACI PLUS

ET JUHISED JÄRGMISTELE: KASUTAJA, PAIGALDAJA JA TEHNILISE ABI KESKUS

RIELLO

1 SARI

MUDEL	KOOD
RIELLO 7000 ACI 60 PLUS	20090056
RIELLO 7000 ACI 120 PLUS	20082450
RIELLO 7000 ACI 200 PLUS	20028093
RIELLO 7000 ACI 300 PLUS	20028094
RIELLO 7000 ACI 400 PLUS	20028095
RIELLO 7000 ACI 500 PLUS	20028096

TARVIKUD

Lisatarvikute täieliku loendi ja nende kombineeritavuse kohta teabe saamiseks vaadake Kataloogi.

Hea tehnik!

Meil on hea meel, et olete valinud inertsiaalne puhverpaak **RIELLO**, kaasaegse toote, mis suudab tagada suurepärase töökindluse, tõhususe, kvaliteedi ja ohutuse.

Kuigi me kahtle teie pädevuses ja tehnilistes võimalustes, võite sellest kasutusjuhendist leida teavet, mis võib olla abiks seadme õigesti ja lihtsamini paigaldamisel.

Jõudu tööle ja veel kord aitäh!

Riello S.p.A.

2 VASTAVUS

Inertsiaalsed puhverpaagid **RIELLO** vastavad standardile UNI EN 10025.

3 INDEKS

ÜLDIST

4	Üldised hoiatused	4
5	Põhilised ohutusreeglid	4
6	Seadme kirjeldus	5
7	Identifitseerimine	5
8	Struktuur	6
9	Tehnilised andmed	6
10	Hüdroahel	7
11	Sondide asukohad	8
12	Mõõdud ja ühendused	9

PAIGALDAJA

13	Toote kättesaamine	10
14	Teisaldamine	10
15	Seinale kinnitamine	11
16	Paigaldusruum	11
17	Paigaldamine vanadele või moderniseeritud süsteemidele	11


TEHNILISE ABI KESKUS

18	Kasutuselevõtt	12
19	Hooldus	12
20	Paagi puhastamine	12
21	Taaskasutus ja utiliseerimine	13
22	Võimalikud tõrked ja abinõud	13

KASUTAJA










23	Sisselülitamine	14
24	Ajutine inaktiveerimine	14
25	Inaktiveerimine pikaks perioodiks	14
26	Väline hooldus	14

Brošüüri mõnes osas kasutatakse järgmisi sümboleid.

 **TÄHELEPANU** = tegevused, mis nõuavad erilist ettevaatust ja piisavat ettevalmistust.










 **KEELATUD** = tegevused, mida kindlasti EI TOHI sooritada.

4 ÜLDISED HOIATUSED

-  Toote kättesaamisel veenduge, et tarnitud kaup on terve ja et kõik on olemas. Tellitule mittevastavuse korral võtke ühendust seadme müünud ettevõttega **RIELLO**.
-  Toote paigaldamise peab teostama kvalifitseeritud ettevõtte, kes töö lõppedes väljastab omanikule vastavusdeklaratsiooni nõuetekohase paigalduse kohta, mille käigus on järgitud kehtivaid riiklikke ja kohalikke eeskirju ning samuti juhiseid, mida **RIELLO** on kirjeldanud seadmega kaasas olevas kasutusjuhendis.
-  Toodet peab kasutama sellisel otstarbel, milleks **RIELLO** on selle valmistanud. Välistatud on igasugune lepinguline ja lepinguväline **RIELLO** vastutus kahjude korral, mis on tekitatud inimestele, loomadele või asjadele paigaldamisel, reguleerimisel, hooldamisel ja mittesihipärasel kasutamisel.
-  Seadet tuleb hooldada vähemalt kord aastas, leppides selle eelnevalt kokku kohaliku Tehnilise abi keskus **RIELLO** esindajaga.
-  Kõik seadmega seotud abi- ja hooldustööd peab läbi viima kvalifitseeritud personal.
-  Veelekkete korral sulgege veevarustus ja teavitage viivitamatult Tehnilise abi keskus **RIELLO** kvalifitseeritud personali.
-  Kui seadet pikemat aega ei kasutata, on soovitatav Tehnilise abi keskus sekkumine, et teha vähemalt järgmised toimingud.
 - Sanitaarsüsteemi kraanide sulgemine
 - Vastava generaatori väljalülitamine, nagu on ette nähtud seadme kasutusjuhendis
 - Pealüliti (kui see on olemas) ja süsteemi üldüliti välja lülitamine
 - Külmutamisohu korral kütte- ja sanitaarsüsteemide tühjendamine.
-  See kasutusjuhend on seadme lahutamatu osa, seetõttu tuleb seda hoolikalt säilitada ja see peab ALATI seadmega kaasas olema, ka siis, kui seade antakse üle teisele omanikule või kasutajale või viiakse teise tehasesse. Kui kasutusjuhend saab kahjustada või läheb kaduma, tellige endale uus eksemplar. Hoidke toote ostudokumentatsioon alles, et esitada need **RIELLO** Tehnilise abi keskuse volitatud isikule garantiitööde taotlemisel.
-  Kui seade on osa päikeseenergiasüsteemist, segage eraldi saadav antifriis (propüleenglükool) erineva osakaaluga (30–50%) veega, järgides **RIELLO** päikesekollektori kasutuslevõtu- ja hooldusjuhendis toodud juhiseid.

5 PÕHILISED OHUTUSREEGLID

Tuletame meelde, et elektrit ja vett kasutavate toodete töö eeldab mõningate põhiliste ohutusreeglite järgimist, nende hulgas on järgmised.

-  Seadme paigaldamine ilma isikukaitsevahendeid kasutamata ja kehtivaid tööohutust käsitlevaid seadusi järgimata on keelatud.
-  Kui paigaldatud on elektritarvikud, on keelatud seadet puudutada märgade ja niiskete kehaosadega või kui olete paljajalu.
-  Kõik tehnilised või puhastustoimingud on keelatud enne seadme elektriliste lisaseadmete (kui need on olemas) vooluõrgust eraldamist, süsteemi pealüliti tuleb lülitada asendisse "väljas".
-  Seadmest väljaulatuvate elektrijuhtmete (kui need on olemas) tõmbamine, lahtivõtmine või väänamine on keelatud, isegi kui seade on vooluõrgust eraldatud.
-  Seadmel ei tohi lasta kokku puutuda ilmastikutingimustega, kuna see seade ei ole ette nähtud kasutamiseks välitingimustes.
-  Päikesesüsteemi rõhu languse korral on keelatud lisada ainult vett, kuna on külmutamis- ja ülekuumenemisoht.
-  Katsetamata või päikesesüsteemides kasutamiseks sobimatute ühendus- ja turvaseadmete kasutamine (paisupaagid, torud, isolatsioon) on keelatud.
-  Lastel ja puuetega inimestel on seadme kasutamine keelatud.
-  Pakendimaterjali on keelatud visata keskkonda ja jätta lastele kättesaadavasse kohas, kuna see võib olla potentsiaalne ohuallikas. Pakendimaterjal tuleb utiliseerida vastavalt kehtivatele seadustele.

6 SEADME KIRJELDUS

RIELLO 7000 ACI PLUS inertsaalseid puhverpaake saab integreerida jahutite, päikesepaneelide, soojuspumpade ja puidukateldega süsteemidesse (need ei sobi sooja tarbevee tootmiseks). Akumulatsioon võimaldab erinevaid ühendusvõimalusi, tagades nii süsteemi paindlikkuse.

Seadme projekteerimisel on peamised tehnilised elemendid järgmised.

- Paagi geomeetria täpne uurimine, mis võimaldab saavutada parimaid tulemusi kihistumise, soojusvahetuse ja taastumisaegade osas
- ühenduste paigutus erinevatel kõrgustel kõrge ja madala temperatuuriga süsteemide teenindamiseks
- isolatsioon PEXL + pehme CFC- ja HCFC-vaba poliüuretaan, esteetiline väliskate, mis piirab dispersiooni ja suurendab seega jõudlust

RIELLO 7000 ACI PLUS akupaake saab hõlpsasti integreerida süsteemidesse, milles **RIELLO** katlad või soojussõlmed toimivad abitootjatena.

7 IDENTIFITSEERIMINE

RIELLO 7000 ACI PLUS inertsaalsete puhverpaakide tuvastamine

Mudel 60 - 120

Tehniliste andmete silt

Sellelt leiab tehnilised ja jõudlusandmed.

RIELLO		RIELLO S.p.A. Via Ing. Pilsade Riello 7 37045 Legnago (VR) - ITALY		CE	
PUFFERSPEICHER STORAGE CYLINDER VOORRAADVAT					
Modello Model		Seriennummer Serial number			
Kode Code		Stigjahr Year		Bouwjaar	
Speicherinhalt Storage cylinder capacity		Accumulation capacity			
Max. Betriebsdruck Speicher Max. working pressure of cylinder		bar			
Max. Betriebstemperatur Speicher Max. working temperature of cylinder		°C			
Wärmeverluste Heat loss		kWh/24h			
Stromaufnahme Electrical consumption		W			
Stromversorgung Power supply		V-Hz			
Erdschluss ist Vorschrift - Obligatory ground connection - Aarding verplicht					

RIELLO		RIELLO S.p.A. Via Ing. Pilsade Riello 7 37045 Legnago (VR) - ITALY		CE	
Seriennummer Serial number		Max. Betriebsdruck Speicher Max. working pressure of cylinder			
Modello Model		Speicherinhalt Storage capacity			

Seerianumbri silt

Sellel on seerianumber ja mudel.

! Siltide rikkumine, eemaldamine, seadme siltideta jätmine ja muu sarnane, mis ei võimalda toodet ohutult tuvastada, muudab paigaldamise ja hoolduse keeruliseks.

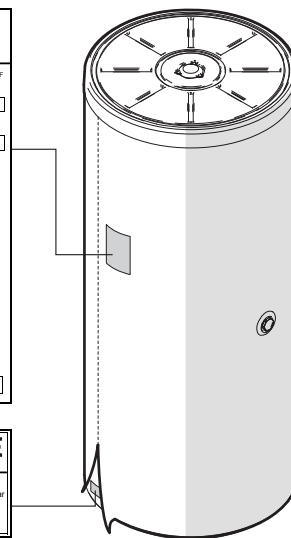
Mudel 200 ÷ 500

Tehniliste andmete silt

Sellelt leiab tehnilised ja jõudlusandmed.

RIELLO		RIELLO S.p.A. Via Ing. Pilsade Riello 7 37045 Legnago (VR) ITALY		CE	
ACCUMULO INERZIALE RESERVOIR TAMPON					
Modello Model		Matricola Fabrication			
Codice Code		Anno fabbricazione Année			
Capacità accumulata Contenance du réservoir		l			
Press. esercizio max. accumulato Press. de service maximum du réservoir		bar			
Temp. max. di esercizio accumulato Temp. max. de service réservoir		°C			
Perdite di calore Déperditions de chaleur		kWh/24h			
Pot. elettr. assorbita Puissance élect. absorbée		W			
Aliment. elettrica Alimentat. élect.		V-Hz			
Collegamento di terra obbligatorio - Raccordement a la tre obligatoire					

RIELLO		RIELLO S.p.A. Via Ing. Pilsade Riello 7 37045 Legnago (VR) ITALY		CE	
Matricola Fabrication		Press. esercizio max. accumulato Press. de service maximum du réservoir			
Modello Model		Capacità accumulata Contenance du réservoir			

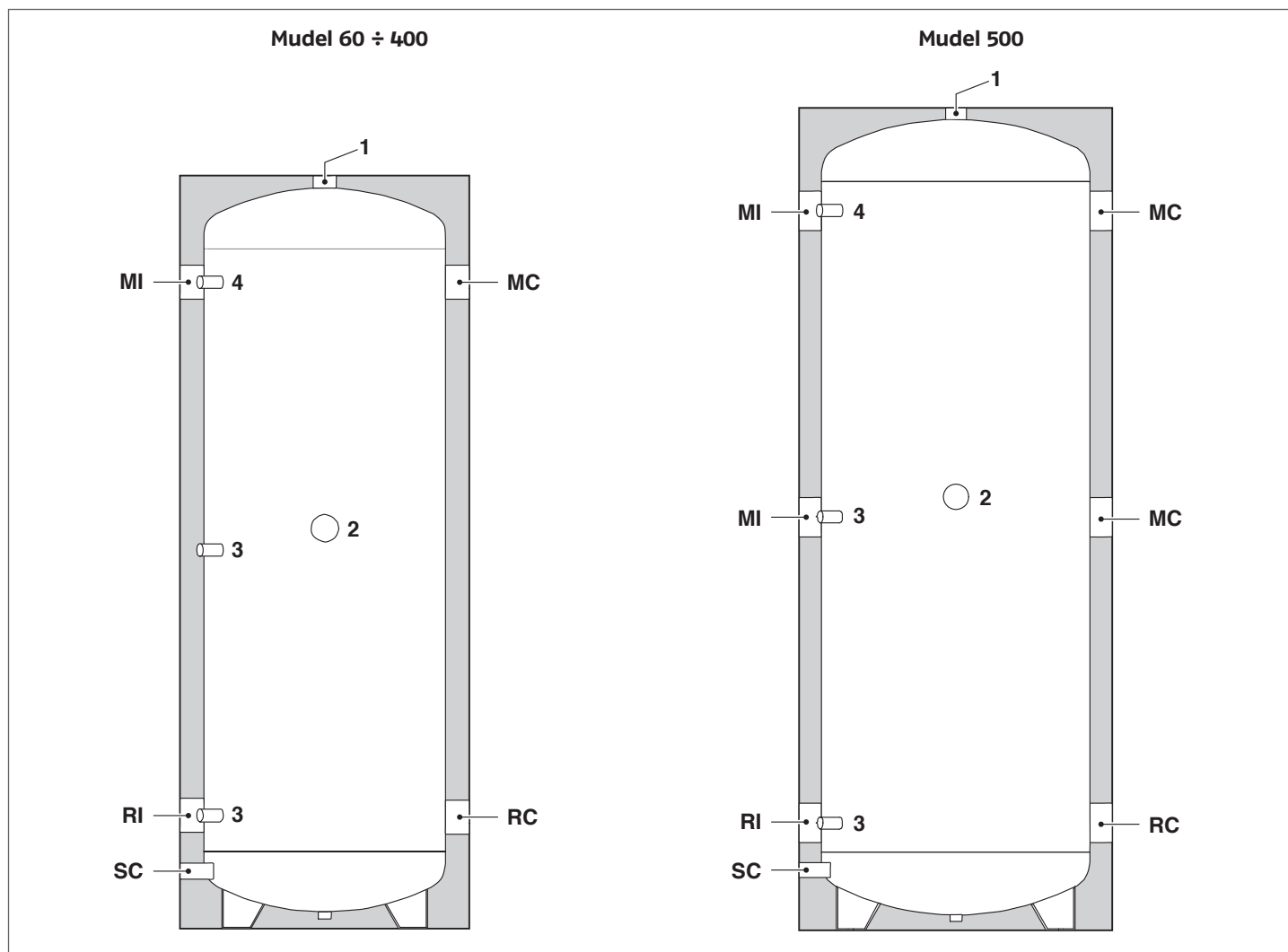


Seerianumbri silt

Sellel on seerianumber ja mudel.

! Siltide rikkumine, eemaldamine, seadme siltideta jätmine ja muu sarnane, mis ei võimalda toodet ohutult tuvastada, muudab paigaldamise ja hoolduse keeruliseks.

8 STRUKTUUR



- 1 Ventilatsiooniava
- 2 Elektritakistuse ühendus
- 3 Sondihoidikute ühenduskoht
- 4 Termomeetrihoidiku ühenduskoht

- MI Süsteemi tarne
- MC Katla tarne
- RI Süsteemi tagastus
- RC Katla tagastus
- SC Tühjendamine

MI Süsteemi tarne

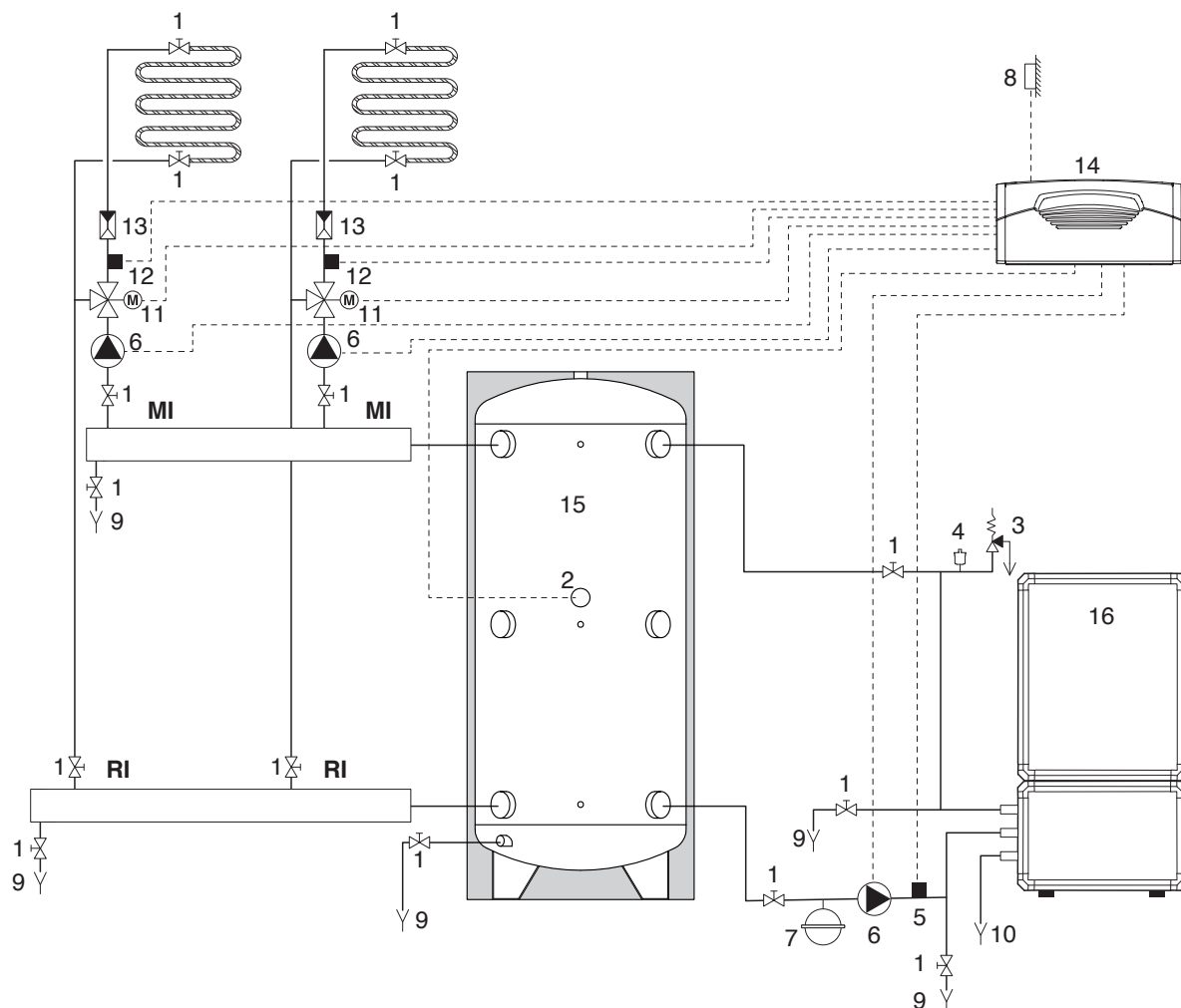
9 TEHNILISED ANDMED

KIRJELDUS	7000 ACI PLUS						
	60	120	200	300	400	500	
Akumulatsiooni tüüp	Klaasistamata						
Paigutus	Vertikaalne						
Läbimõõt koos isolatsiooniga	400	500	550	600	700	700	mm
Kõrgus koos isolatsiooniga	935	1095	1395	1560	1540	1840	mm
Isolatsiooni paksus	50						mm
Maksimaalne töö rõhk	6						bar
Maksimaalne töötemperatuur	99						°C
Netokaal koos isolatsiooniga	25	35	45	55	95	100	kg
Kasulik maht	57	123	203	277	390	473	l
Dispersioon	34	50	68	82	105	114	W
	0,816	1,2	1,632	1,968	2,52	2,74	kWh / 24 h
Isolatsiooniklass	B	B	C	C	C	C	
Isolatsiooni tüüp	Süstitud jäik PU						

10 HÜDROAHEL

RIELLO 7000 ACI PLUS inertsaalpaake saab ühendada soojusgeneraatoritega, ka nendega, mis on juba paigaldatud, eeldusel, et neil on piisav soojusvõimsus ja arvestatakse hüdrauliliste voolude suunda.

HÜDRAULILINE DIAGRAMM



- | | | | |
|----|--------------------------------|-----|------------------------------------|
| 1 | Eraldusventiil | 14 | Regulaator RIELLO TECH |
| 2 | Elektritakistus | 15 | Paak RIELLO 7000 ACI PLUS |
| 3 | Kaitseklapp | 16 | Soojuspump RIELLO HP AQ (*) |
| 4 | Automaatne õhutusventiil | | |
| 5 | Tagastuse sond | MI | Süsteemi tarne |
| 6 | Süsteemi tsirkulatsioonipump | RI | Süsteemi tagastus |
| 7 | Paisupaak | (*) | Ainult kütterežiimi korral |
| 8 | Väline sond | | |
| 9 | Tühjendamine | | |
| 10 | Kondensatsioonivee eemaldamine | | |
| 11 | Segamisventiil | | |
| 12 | Tsooni kohaletoiimetamise sond | | |
| 13 | Tagasilöögiklapp | | |

Märkus. Eespool toodud diagramm on soovituslik.




⚠ Kaitseklappide äravool peab olema ühendatud piisava kogumis- ja väljalaskesüsteemiga. Katla tootja ei vastuta kaitseklapi sekkumisest põhjustatud üleujutuste eest.

⚠ Süsteemi komponentide valik ja paigaldamine on usaldatud paigaldajale, kes peab tegutsema tehniliste nõuete ja kehtivate õigusaktide kohaselt.

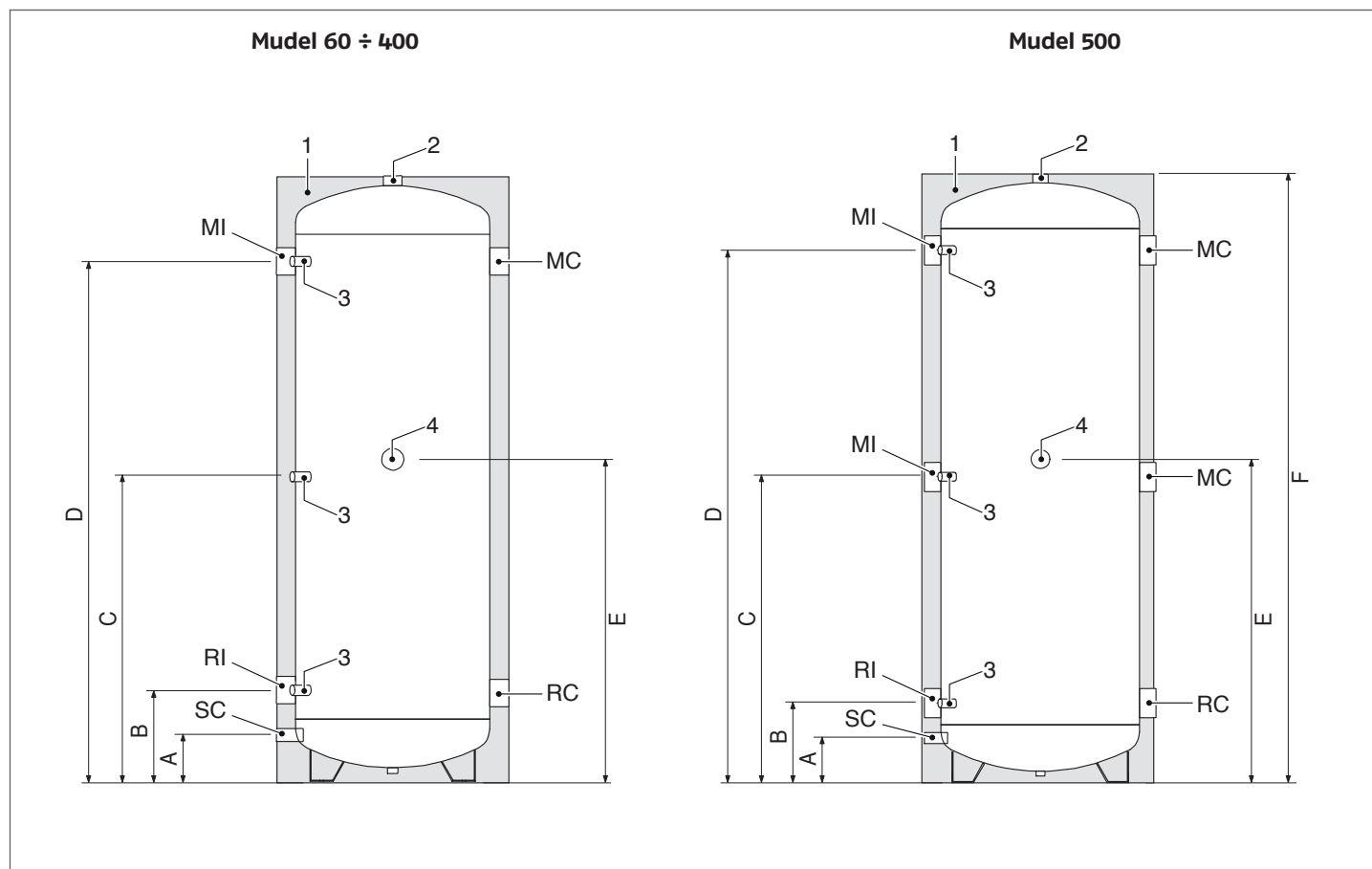
⚠ Jäätumisvastase ainega koormatud süsteemid nõuavad veekatkestaja kasutamist.

11 SONDIDE ASUKOHAD

RIELLO 7000 ACI PLUS inertsiaalsed mahutid on varustatud sondihoidikutega, millesse tuleb sisestada regulaatori sondid.

-  Sondide paigutus sõltub komponentidest, hüdraulikahendustest ja süsteemi reguleerimisest.
-  **Ühenduste eest soojusgeneraatori/päikesesüsteemiga vastutab paigaldaja, kes peab tegutsema tehniliste nõuete ja kehtivate õigusaktide kohaselt.**
-  Sondi olemasolul peavad kõik sondikaabli ja elektrikilbiga ühendamise pikenduste vahelised elektriühendused olema tinatud ja kaitstud ümbrise või piisava elektriisolatsiooniga.

12 MÕÕDUD JA ÜHENDUSED



KIRJELDUS	7000 ACI PLUS						
	60	120	200	300	400	500	
1 Polüüretaanist isolatsioon	50						mm
2 Ventilatsiooni avaus	1"		1"1/4				∅
3 Sondide avaus	1/2" F						∅
4 Elektritakistuse ühendus (pole kaasas)	1"1/2 F						∅
MI Seadme tarne	1"1/4 F	1"1/4 F	1"1/2 F	2" F	2"1/2 F	2"1/2 F	∅
RI Seadme tagastus	1"1/4 F	1"1/4 F	1"1/2 F	2" F	2"1/2 F	2"1/2 F	∅
SC Äravool	1/2" F	1/2" F	1/2" F	3/4" F	3/4" F	3/4" F	∅
RC Katla tagastus	1"1/4 F	1"1/4 F	1"1/2 F	2" F	2"1/2 F	2"1/2 F	∅
MC Katla tarne	1"1/4 F	1"1/4 F	1"1/2 F	2" F	2"1/2 F	2"1/2 F	∅
A	100	100	105	120	135	135	mm
B	180	185	215	235	240	240	mm
C	485	560	705	785	775	925	mm
D	785	935	1200	1340	1310	1610	mm
E	530	605	750	830	820	970	mm
F	935	1095	1395	1560	1540	1840	mm

⚠ Tarne- ja tagasivoolutorudele on soovitatav paigaldada eraldusventiilid.

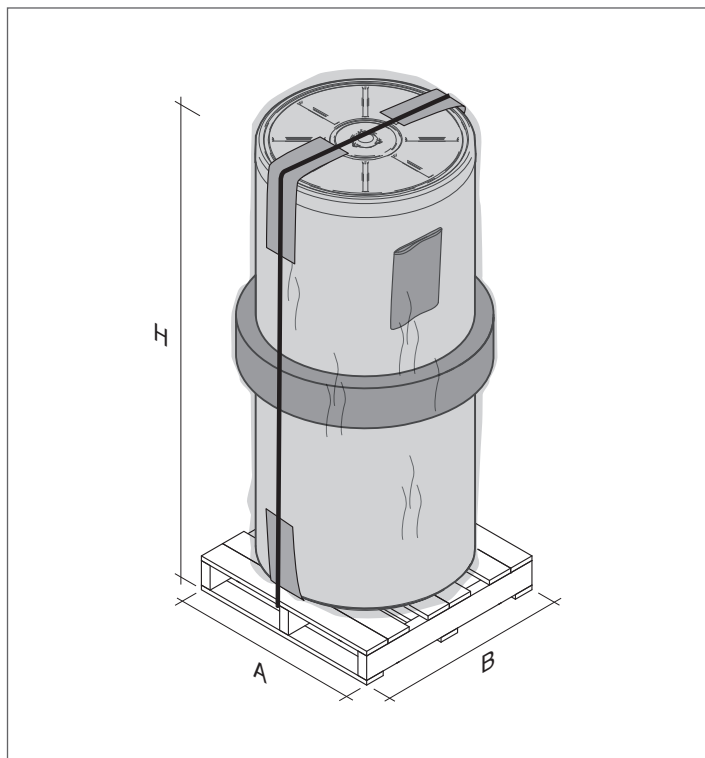
⚠ Paagi täitmisel/laadimisel kontrollige tihendite head tihendit.

13 TOOTE KÄTTESAAMINE

RIELLO 7000 ACI PLUS inertsaalsed puhverpaagid tarnitakse ühes pakendis, mis on kaitsud nailonkotiga ja asetatud puidust alusele.

Pakendis asuvas kilekotis on järgmised komponendid.

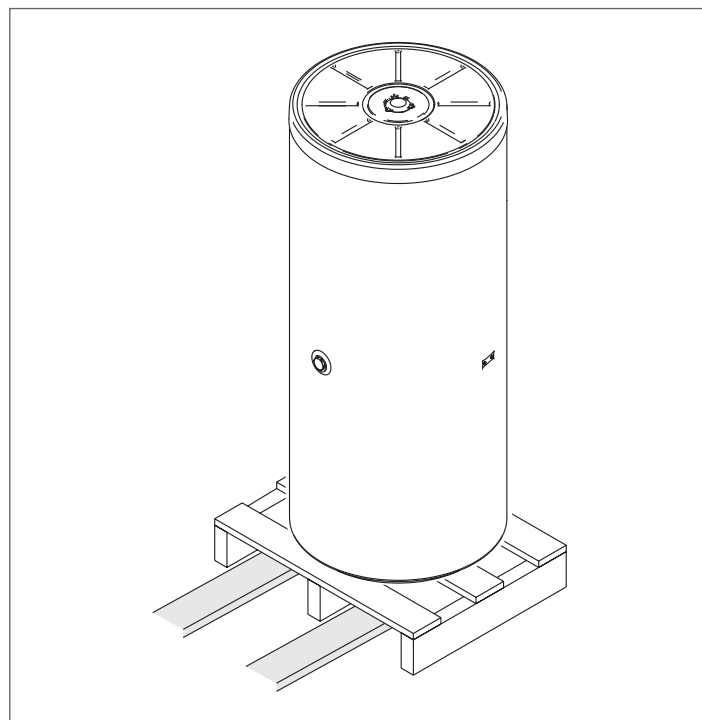
- Kasutusjuhend
- Garantiitunnistus ja võõtkoodisildid
- Varuosade kataloog
- Hüdrauliliste katsetuste sertifikaat
- Kolm reguleeritavat jalga (Mudel 60 - 120)
- Kaks kronsteini seinale kinnitamiseks (Mudel 60 - 120)



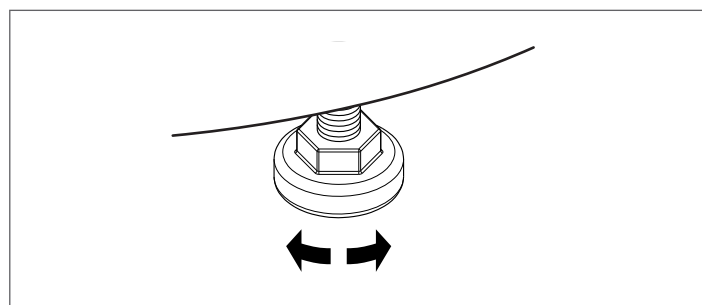
7000 ACI PLUS	A	B	H
60	600	600	1050
120	600	600	1210
200	600	600	1510
300	600	600	1670
400	700	700	1650
500	700	700	1950

14 TEISALDAMINE

Kui pakend on eemaldatud, teisaldage paaki käsitsi seadme kaalule sobiva varustusega.



Ainult mudelitega 7000 ACI PLUS 60-120
Reguleerige tugijalgu, kui tugipind ei ole täiesti tasane.



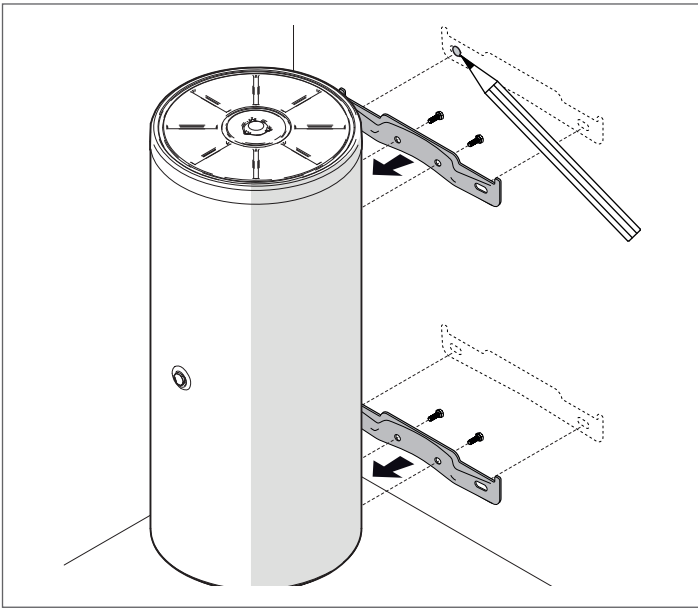
! Kasutage piisavaid õnnetuste ennetamise kaitsevahendeid.

⊖ Pakendimaterjali on keelatud visata keskkonda ja jätta lastele kättesaadavasse kohas, kuna see võib olla potentsiaalne ohuallikas. Pakendimaterjal tuleb utiliseerida vastavalt kehtivatele seadustele.

15 SEINALE KINNITAMINE

(Ainult mudelitega 7000 ACI PLUS 60-120)

- Joonistage kronsteine kasutades kinnituspunktid seinale, et kontrollida aukude kaugust
- Puurige sein augud
- Sisestage tüüblid, mille tüüp ja suurus sobivad täielikult täis seadme kaalu ja tugiseinaga
- Kinnitage 2 kronsteini paagi külge, kasutades kaasasolevaid M8 kruvisid
- Kinnitage seade ettenähtud kinnituspunktidesse.



! Seinale tõstmise ja paigutamise toimingud peab läbi viima kvalifitseeritud personal, kes on varustatud seadme kaalule sobivate vahenditega ja kes järgivad paigaldusriigis kehtivaid ohutusnõudeid.

! Enne paigaldamise alustamist määrake seadme asukoht, võttes arvesse minimaalseid tehnilisi vahemaid.

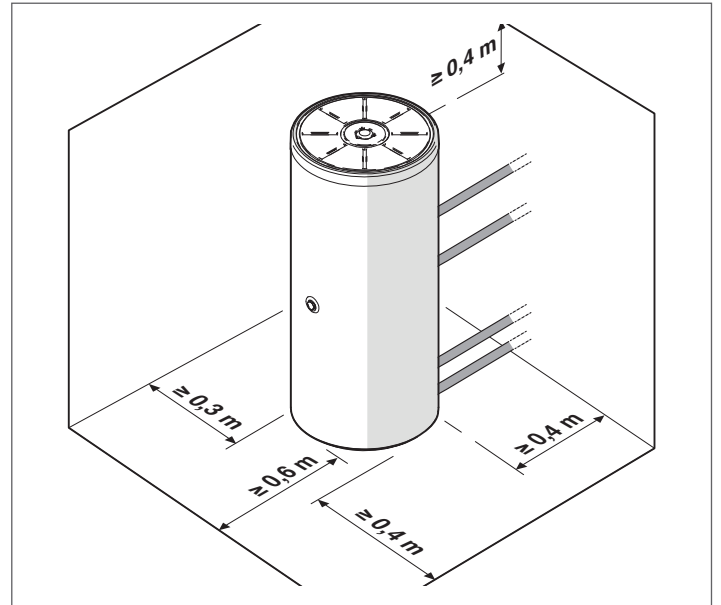
! Seadet tohib paigaldada ainult vertikaalsesse asendisse.

! Veenduge, et sein talub täielikult koormatud seadme raskust ega mõjuta konstruktsiooni kandvaid elemente, torusid ega elektriliine.

! Veenduge, et kasutatavad tüüblid suudavad kanda täielikult koormatud seadme raskust.

16 PAIGALDUSRUUM

RIELLO 7000 ACI PLUS inertsaalpaake saab paigaldada kõikidesse ruumidesse, kus ei nõuta seadme kõrgemat elektrilist kaitset kui IP X0D.



! Hoolduse ja monteerimise ajal säilitage minimaalsed vahemad.

17 PAIGALDAMINE VANADELE VÕI MODERNISEERITUD SÜSTEEMIDELE

Kui **RIELLO 7000 ACI PLUS** inertsaalne paak paigaldatakse vanadele või moderniseeritud süsteemidele, veenduge järgmises.

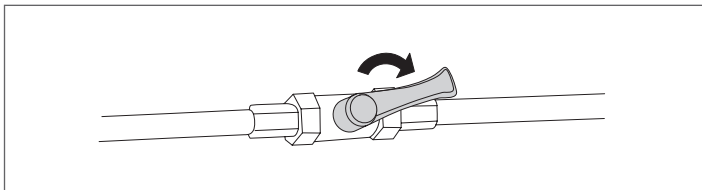
- Paigaldus varustatakse ohutus- ja juhtimisvahenditega vastavalt erieeskirjadele
- Süsteem on pestud, mustusest ja katlakivist puhastatud, õhu- ning hüdrotihendid on kontrollitud
- Vee puhastussüsteem on ette nähtud juhul, kui veevarustus/täiendav vesi on eriline (tabelis toodud andmeid võib pidada kontrollväärtusteks).

KONTROLLVÄÄRTUSED	
pH	6-8
Elektrijuhtivus	vähem kui 200 µS/cm (25 °C)
Klooriioonid	vähem kui 50 ppm
Väävelhappe ioonid	vähem kui 50 ppm
Raud kokku	vähem kui 0,3 ppm
Aluselisus M	vähem kui 50 ppm
Kogukõvadus	vähem kui 35 °F
Väävliioonid	puuduvad
Ammoniaagiioonid	puuduvad
Räniioonid	vähem kui 30 ppm

18 KASUTUSELEVÕTT

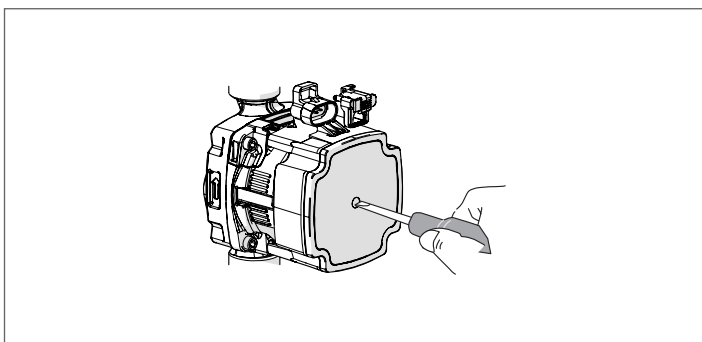
Enne boileri käivitamist ja funktsionaalsuse katsetamist on oluline üle kontrollida järgmised.

- Kõik ühendused ja torud on tihedad, süsteem on laetud ja täielikult õhutatud
- Kõik hüdraulilised ühendused vastava katla ja päikesevahetiga on tehtud õigesti
- Mis tahes päikesekontuuri pesemine ja täitmine ve-glükooli seguga on korrektselt läbi viidud, samuti samaaegne süsteemi õhutustamine
- Kõikide tarvikute elektriühendused on tehtud õigesti
- Pange ühendatud generaator tööle, järgides seadme konkreetset kasutusjuhendit.

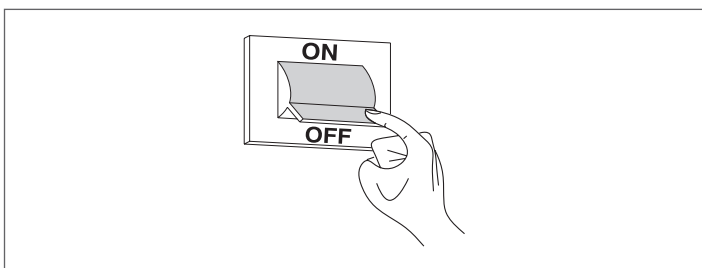


Pärast käivitamist kontrollige järgmist.

- Süsteemile paigaldatud ringluspumpade vaba ja õige pöörlemine
- Kontuuride täielik õhutustamine



- Soojusgeneraatori seiskamine, asetades süsteemi pealüliti asendisse "väljas".



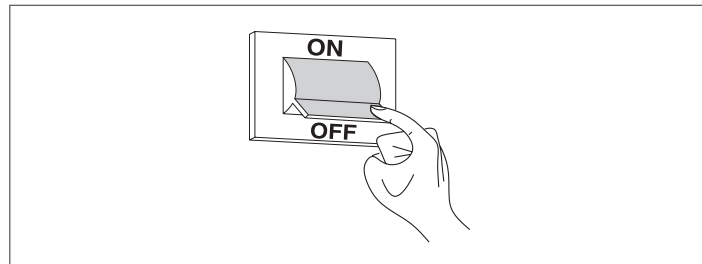
Kui kõik tingimused on täidetud, käivitage süsteem ja kontrollige selle tööd.

19 HOOLDUS

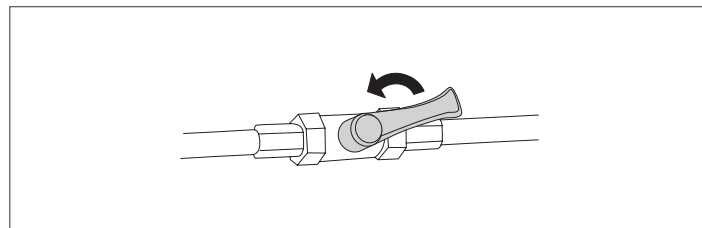
Perioodiline hooldus, mis on oluline inertiaalpaagi ohutuse, jõudluse ja pika tööea tagamiseks, võimaldab vähendada tarbimist ja hoida toote töökindlust. Tuletame meelde, et paagi hooldust võib teha Tehnilise abi keskus või professionaalsed vastava kvalifikatsiooniga töötajad ning need peavad toimuma vähemalt kord aastas.

Toimingud enne mis tahes hoolduse tegemist

- Eemaldage elektritoide hüdroahela mis tahes komponentidelt ja sellega seotud generaatorist, lülitades süsteemi pealüliti ja juhtpaneeli pealüliti (kui see on olemas) välja.



- Sulgege süsteemi kraanid.



- Tühjendage paak.

20 PAAGI PUHASTAMINE

VÄLINE HOOLDUS

Väliskülje puhastamiseks tuleb kasutada seebi ja veega niisutatud lappe. Tugevate plekkide korral niisutage lappi 50% vee ja denatureeritud alkoholi seguga või spetsiaalsete toodetega. Pärast puhastamist kuivatage paak.

- ⚠ Ärge kasutage abrasiivseid tooteid, bensiini ega trikloroetüleenit.

21 TAASKASUTUS JA UTILISEERIMINE

Seadme elutsükli lõpus ei tohi seadet keskkonda visata, vaid see tuleb kõrvaldada vastavalt kehtivatele seadustele.

22 VÕIMALIKUD TÕRKED JA ABINÕUD

TÕRGE	PÕHJUS	LAHENDUS
Paak ei tööta korralikult ja jõudlus ei ole korrapärane	Liigne vooluhulk	- Paigaldage rõhupiiraja - Sisestage vooluhulga reductor
	Takistused ja ladestused paagis	- Kontrollige ja puhastage
	Laadimise ringluspump ei tööta	- Kontrollige õiget toimimist
	Ühendatud generaatori madal temperatuur	- Kontrollige reguleerimist
	Õhk primaarahelas	- Eemaldage õhk
Kaitseklapp ei tööta korralikult	Kaitseklapp on blokeeritud või defektne	- Puhastage klapp või vahetage see välja
Veevool kaitseklapist	Defektne klapp	- Vahetage klapp välja
	Liigne rõhk vooluringis	- Paigaldage sobiv rõhualandusseade

KASUTAJALE

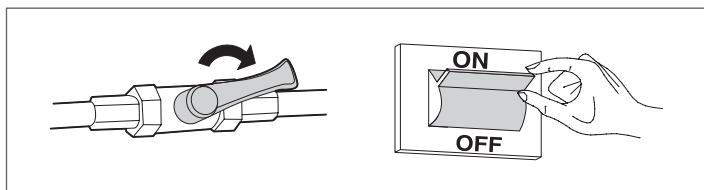
ÜLDISTE HOIATUSTE ja PÕHILISTE OHUTUSEESKIRJADE kohta vaadake teavet jaotises "Üldised hoiatused".

23 SISSELÜLITAMINE

Paagi esmakordse sisselülitamise peavad läbi viima Tehnilise abi keskus töötajad.

Siiski võib kasutajal tekkida vajadus seade iseseisvalt taaskäivitada ilma Tehnilise abi keskuse abita, näiteks pärast pikemat eemalolekut. Sellistel juhtudel tuleb läbi viia järgmised kontrollid ja toimingud.

- Kontrollige, kas sooja tarbevee kraanid on avatud
- Kontrollige, kas süsteemi pealüliti ja juhtpaneeli pealüliti (kui see on olemas) on sisse lülitatud.

**24 AJUTINE INAKTIVEERIMINE**

Keskkonnamõju vähendamise ja energiasäästu eesmärgil seadistage ajutiste äraolekute, nädalavahetuste, lühikeste väljasõitude jms korral ning välistemperatuuridel üle 0 °C paaki temperatuuriregulaator minimaalsele väärtusele.

! Kui temperatuur, millega paak kokku puutub, võib langeda alla 0 °C (külmumise oht), viige läbi lõigus "Inaktiveerimine pikaks perioodiks" kirjeldatud toimingud.

25 INAKTIVEERIMINE PIKAKS PERIOODIKS

Kui paaki ei kasutata pikka aega, võtke süsteemi ohutuse tagamiseks ühendust Tehnilise abi keskusga.

26 VÄLINE HOOLDUS

Puhastage korpust, värvitud osi ja plastosi seebi ja veega niisutatud lapiga. Tugevate plekkide korral niisutage lappi 50% vee ja denatureeritud alkoholi segu või spetsiifiliste toodetega.

! Ärge kasutage kütuseid ega abrasiivsetes lahustes või pulbrilistes pesuvahendites leotatud käsnasid.

RIELLO

Kuna ettevõtte tegeleb pidevalt kogu oma toodangu täiustamisega, võivad esteetilised omadused ja mõõtmed, tehnilised andmed, varustus ja tarvikud muutuda.