

7000 ACI PLUS

RO INSTRUCȚIUNI PENTRU UTILIZATOR, INSTALATOR ȘI PENTRU SERVICIUL TEHNIC DE ASISTENȚĂ

RIELLO

GAMA

MODEL	COD
RIELLO 7000 ACI 60 PLUS	20090056
RIELLO 7000 ACI 120 PLUS	20082450
RIELLO 7000 ACI 200 PLUS	20028093
RIELLO 7000 ACI 300 PLUS	20028094
RIELLO 7000 ACI 400 PLUS	20028095
RIELLO 7000 ACI 500 PLUS	20028096

ACCESORII

Pentru lista completă a accesoriilor și informațiile referitoare la compatibilitatea acestora consultați Catalog.

Stimate tehnician,
vă felicităm că ați propus un vas cu acumulare inerțială **RIELLO**, un produs modern, capabil să garanteze o înaltă fiabilitate, eficiență, calitate și siguranță.

Prin această broșură dorim să vă furnizăm informațiile pe care le considerăm necesare pentru o instalare corectă și mai ușoară a aparatului, fără a submina nimic din expertiza și capacitățile dumneavoastră tehnice.

Spor la treabă și vă mulțumim încă o dată,

Riello S.p.A.

CONFORMITATE

Vasele cu acumulare inerțială **RIELLO** sunt conforme cu UNI EN 10025.

CUPRINS

GENERAL

1	Avertismente generale	4
2	Reguli fundamentale privind siguranța	4
3	Descrierea aparatului	5
4	Identificare	5
5	Structura	6
6	Date tehnice	6
7	Circuit hidraulic	7
8	Poziționare sonde	8
9	Dimensiuni și cuplaje	9

INSTALATOR

10	Primirea produsului	10
11	Mișcarea	10
12	Fixarea pe perete	11
13	Încăperea de instalare	11
14	Montarea pe instalații vechi sau care trebuie să fie recondiționate	11


SERVICIUL TEHNIC DE ASISTENȚĂ


15	Punerea în funcțiune	12
16	Întreținerea	12
17	Curățarea vasului de acumulare	12
18	Reciclare și eliminare	13
19	Eventuale anomalii și remedii	13

UTILIZATOR










20	Pomire	14
21	Dezactivare temporară	14
22	Dezactivarea pe perioade îndelungate	14
23	Întreținere externă	14

În unele părți ale cărții sunt utilizate simbolurile:

 **ATENȚIE** = pentru acțiuni care necesită o atenție deosebită și o pregătire corespunzătoare.










 **INTERZIS** = pentru acțiuni care NU TREBUIE să fie executate sub niciun motiv.

1 AVERTISMENTE GENERALE

-  Când primiți produsul, asigurați-vă că livrarea este integrală și completă, iar, dacă nu ați primit ceea ce ați comandat, contactați agenția **RIELLO** care a vândut aparatul.
-  Instalarea produsului va fi efectuată de către o companie calificată, care, la sfârșitul lucrărilor, va elibera Proprietarului declarația de conformitate a instalației executată cu cea mai mare precizie, conform Normelor naționale și locale în vigoare și indicațiilor oferite de **RIELLO** în manualul de instrucțiuni furnizat împreună cu aparatul.
-  Produsul trebuie să fie destinat folosirii prevăzute de **RIELLO** pentru care a fost realizat în mod expres. Se exclude orice răspundere contractuală și extracontractuală a **RIELLO** pentru daunele provocate persoanelor, animalelor sau lucrurilor din cauza erorilor de instalare, de reglare, de întreținere, precum și a folosirii necorespunzătoare.
-  Întreținerea aparatului trebuie efectuată cel puțin o dată pe an, cu programare din timp la Serviciul tehnic de asistență **RIELLO** din zonă.
-  Orice intervenție de asistență și de întreținere a aparatului trebuie să fie efectuate de personal calificat.
-  Dacă sunt pierderi de apă, închideți alimentarea cu apă și anunțați cât mai repede Serviciul tehnic de asistență **RIELLO** sau un personal calificat profesional.
-  Dacă nu utilizați aparatul pentru o perioadă îndelungată de timp, se recomandă să solicitați intervenția Serviciului tehnic de asistență pentru a efectua cel puțin următoarele operațiuni:
 - Închideți dispozitivele de interceptare ale instalației sanitare
 - Opiți generatorul asociat consultând broșura specifică a aparatului
 - Comutați întrerupătorul principal (dacă există) și pe cel general al instalației pe „oprit”
 - Goliți instalația termică și pe cea sanitară dacă există riscul de îngheț.
-  Această broșură este parte integrantă a aparatului și, drept urmare, trebuie păstrată cu grijă și va trebui să-l însoțească ÎNTOTDEAUNA, chiar și în cazul predării unui alt proprietar sau utilizator ori în cazul transferului pe o altă instalație. În cazul deteriorării sau pierderii acesteia, solicitați un alt exemplar. Păstrați documentația de achiziționare a produsului pentru a o prezenta la Serviciul tehnic de asistență autorizat **RIELLO** pentru a putea cere intervenția în garanție.
-  Dacă aparatul face parte dintr-o instalație solară, amestecați anti-gel (glicol propilenic), disponibil separat, cu apă în procent variabil (30÷50%), urmând instrucțiunile din manualul de punere în funcțiune și întreținere a colectoarelor solare **RIELLO** asociate.

2 REGULI FUNDAMENTALE PRIVIND SIGURANȚA

Amintim că folosirea produselor care folosesc energie electrică și apă implică respectarea unor norme de siguranță fundamentale, de exemplu:

-  Este interzisă instalarea aparatului fără adoptarea Echipamentelor Individuale de Protecție și respectarea normelor în vigoare privind siguranța la locul de muncă.
-  Dacă sunt instalate accesorii electrice, este interzis să atingeți aparatul dacă sunteți în picioarele goale și cu părți ale corpului ude sau umede.
-  Este interzis să efectuați orice intervenție tehnică sau de curățare înainte de a deconecta accesoriile electrice ale aparatului (dacă există) de la rețeaua electrică, comutând întrerupătorul general al instalației pe „oprit”.
-  Este interzis să trageți, să desprindeți, să îndoiți cablurile electrice care ies din aparat (dacă există), chiar dacă acesta este deconectat de la rețeaua electrică.
-  Este interzis să expuneți aparatul agenților atmosferici deoarece nu este proiectat pentru a funcționa în exterior.
-  Este interzisă, în cazul diminuării presiunii din instalația solară, completarea doar cu apă deoarece există pericolul de îngheț și de supraîncălzire.
-  Este interzisă folosirea dispozitivelor de conexiune și siguranță ne-testate sau nepotrivite utilizării în instalații solare (vas de expansiune, tubulatură, izolație).
-  Este interzisă folosirea aparatului de către copii sau persoane neautorizate neasistate.
-  Se interzice dispersia în mediu și lăsarea la îndemâna copiilor a materialului de ambalaj deoarece poate fi o potențială sursă de pericol. Acesta trebuie să fie eliminat potrivit legislației în vigoare.

3 DESCRIEREA APARATULUI

Vasele de acumulare inerțiale **RIELLO 7000 ACI PLUS** sunt integrabile în instalații cu chiller, panouri solare, pompe de căldură și cazane pe lemne (nu sunt potrivite pentru producerea de apă caldă menajeră). Vasul de acumulare permite mai multe posibilități de conectare, garantând astfel o flexibilitate de instalare.

Elementele tehnice principale ale proiectării sunt:

- studiul aprofundat al geometriei rezervorului care permite obținerea celor mai bune performanțe în privința stratificării, schimbului termic și duratelor de resetare
- amplasarea la înălțimi diferite a cuplajelor pentru instalații cu temperatură înaltă și joasă
- izolația din PEXL + Poliuretlan moale fără CFC și HCFC, și un înveliș extern elegant pentru reducerea dispersiilor și, prin urmare, creșterea randamentului

Vasele de acumulare **RIELLO 7000 ACI PLUS** se integrează ușor în sistemele în care centralele sau grupurile termice **RIELLO** sunt producătoare auxiliare.

4 IDENTIFICARE

Vasele inerțiale **RIELLO 7000 ACI PLUS** pot fi identificate astfel:

Mod. 60 - 120

Plăcuța cu date tehnice

Prezintă datele tehnice și de performanță.

RIELLO		RIELLO S.p.A. Via Ing. Pilade Rielo 7 37045 Legnago (VR) - ITALY		CE	
PUFFERSPEICHER STORAGE CYLINDER VOORRAADVAT		ist/nOE			
Model	Serial number				
Kode	Baujahr				
Code	Year				
Speicherinhalt Storage cylinder capacity Accumulation capacity					l
Max. Betriebsdruck Speicher Max. working pressure of cylinder Max. bedrijfsdruk accumulat					bar
Max. Betriebstemperatur Speicher Max. working temperature of cylinder Max. bedrijfstemperatuur accumulat					°C
Wärmeverluste Heat loss Warmteverliesen					kWh/24h
Stromaufnahme Electrical consumption Ongemeten elektr. vermogen					W
Stromversorgung Power supply Electrische voeding					V-Hz
Eindschluss ist Vorschrift - Obligatory ground connection - Aarding verplicht					

RIELLO		RIELLO S.p.A. Via Ing. Pilade Rielo 7 37045 Legnago (VR) - ITALY		CE	
Serial number	Max. Betriebsdruck Speicher				bar
Model	Speicherinhalt				l
Code	Accumulation capacity				

Plăcuța cu numărul de serie

Specifică numărul de serie și modelul.

⚠ Modificarea, îndepărtarea, lipsa plăcuțelor de identificare sau a altor elemente care permit identificarea sigură a produsului, fac dificilă orice operațiune de instalare și întreținere.

Mod. 200 ÷ 500

Plăcuța cu date tehnice

Prezintă datele tehnice și de performanță.

RIELLO		RIELLO S.p.A. Via Ing. Pilade Rielo 7 37045 Legnago (VR) ITALY		CE	
ACCUMULO INERZIALE RESERVOIR TAMPON		06760F			
Modelo	Matricola				
Model	Fabrication				
Codice	Anno fabbricazione				
Code	Year				
Capacità accumulato Contenance du réservoir					l
Pres. esercizio max. accumulato Pres. de service maximum du réservoir					bar
Temp. max. di esercizio accumulato Temp. max. de service réservoir					°C
Perdite di calore Dérégulations de chaleur					kWh/24h
Pot. elet. assorbita Puissance élect. absorbée					W
Aliment. elettrica Aliment. élect.					V-Hz
Collegamento di terra obbligatorio - Raccordement a la terre obligatoire					

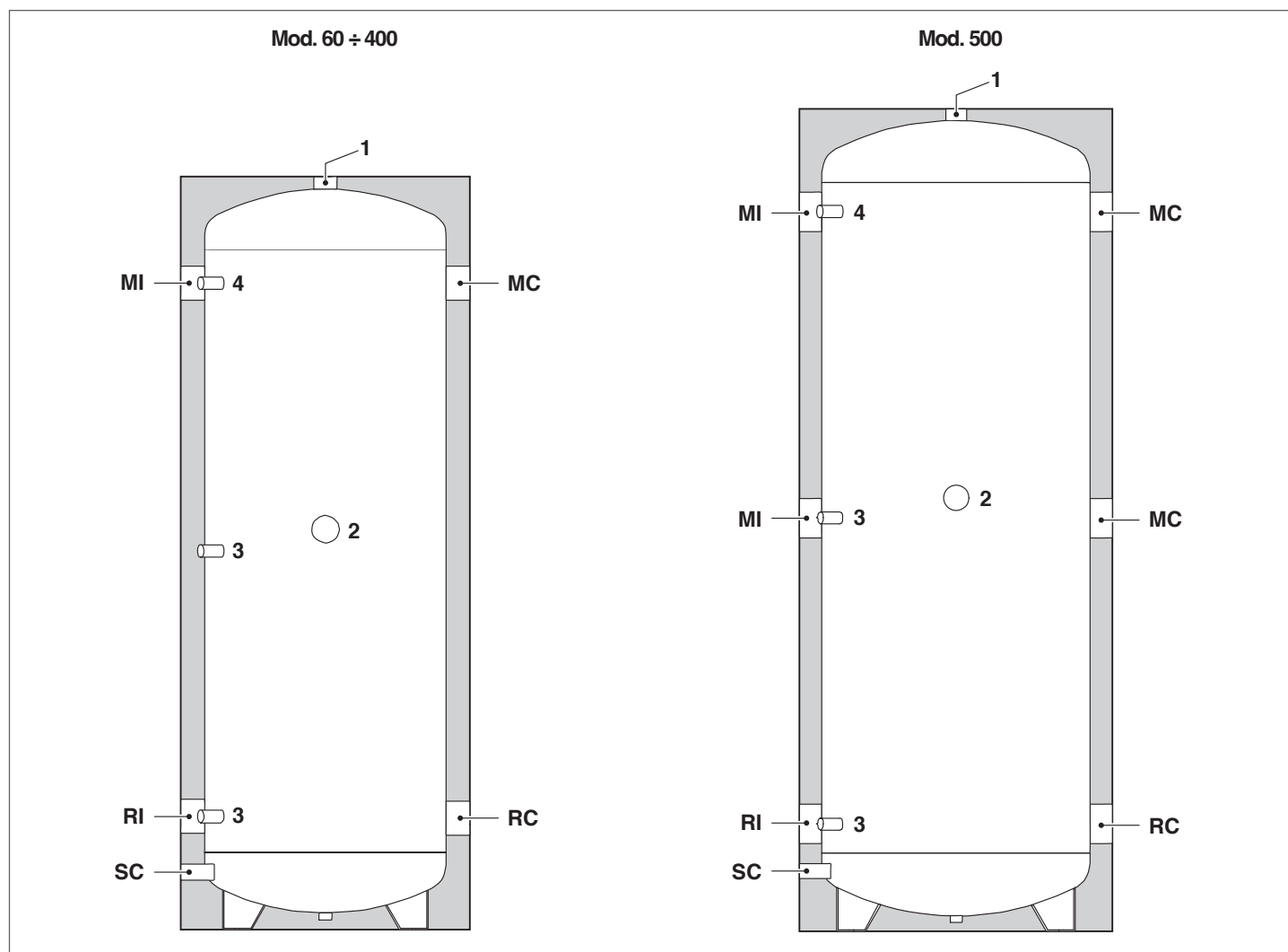
RIELLO		RIELLO S.p.A. Via Ing. Pilade Rielo 7 37045 Legnago (VR) ITALY		CE	
Matricola	Pres. esercizio max. accumulato				bar
Fabrication	Pres. de service maximum du réservoir				
Modelo	Capacità accumulato				l
Model	Contenance du réservoir				

Plăcuța cu numărul de serie

Specifică numărul de serie și modelul.

⚠ Modificarea, îndepărtarea, lipsa plăcuțelor de identificare sau a altor elemente care permit identificarea sigură a produsului, fac dificilă orice operațiune de instalare și întreținere.

5 STRUCTURA



- 1 Purjare
 2 Cuplaj rezistență electrică
 3 Locașuri port-sonde
 4 Locaș port-termometru

- MC Tur centrală
 RI Retur instalație
 RC Retur centrală
 SC Descărcarea

MI Tur instalație

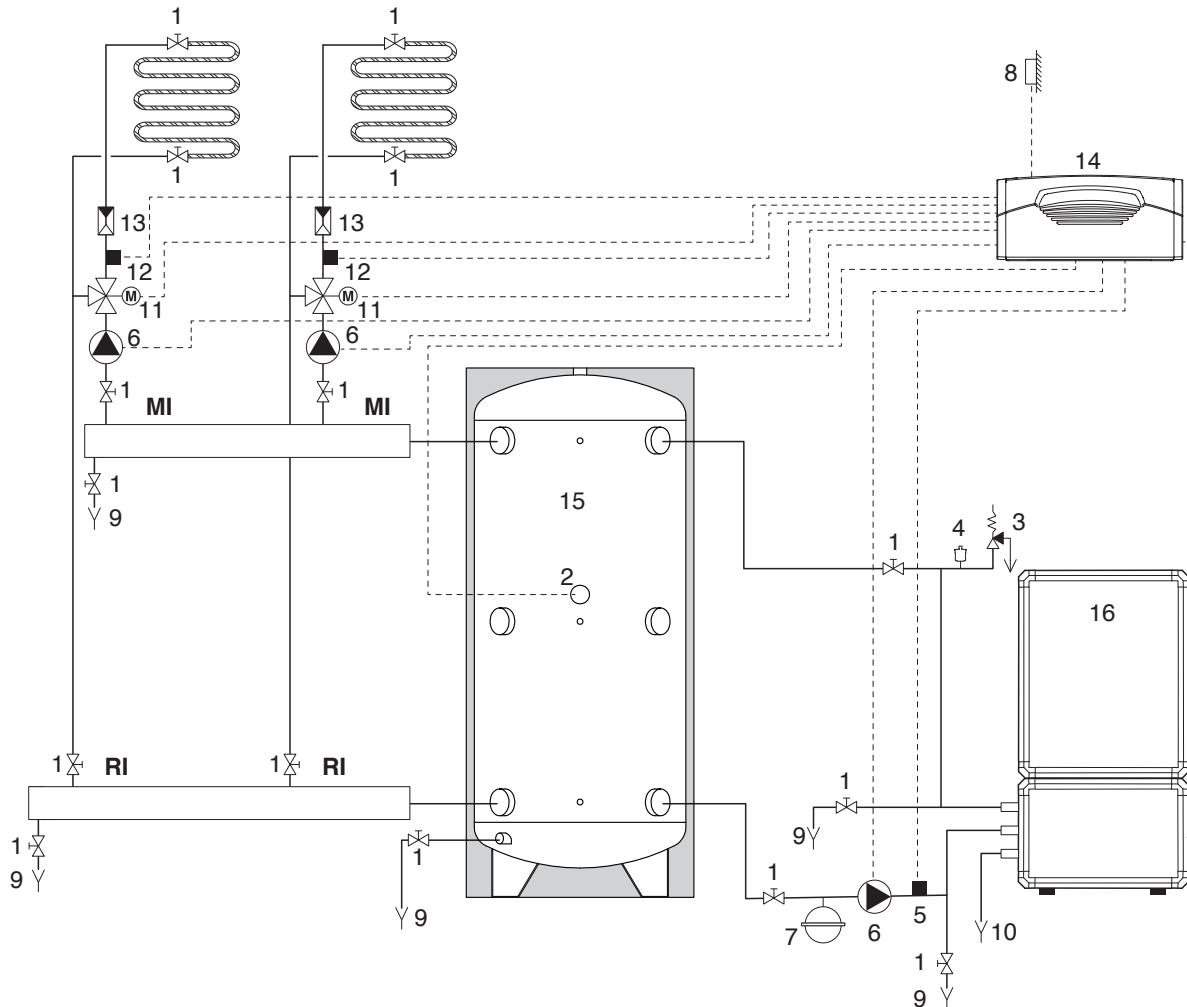
6 DATE TEHNICE

DESCRIERE	7000 ACI PLUS						
	60	120	200	300	400	500	
Tip de vas de acumulare	Nevitrificat						
Poziție vas de acumulare	Vertical						
Diametru cu izolație	400	500	550	600	700	700	mm
Înălțime cu izolație	935	1095	1395	1560	1540	1840	mm
Grosime izolație	50						mm
Presiune maximă de lucru	6						bar
Temperatura maximă de operare	99						°C
Greutate netă cu izolație	25	35	45	55	95	100	kg
Volum util	57	123	203	277	390	473	l
Dispersie	34	50	68	82	105	114	W
	0,816	1,2	1,632	1,968	2,52	2,74	kWh/24h
Clasă de izolație	B	B	C	C	C	C	
Tip de izolație	PU dur injectat						

7 CIRCUIT HIDRAULIC

Vasele inerțiale **RIELLO 7000 ACI PLUS** pot fi conectate la generatoare de căldură, chiar și instalate deja, cu condiția să aibă o putere termică corespunzătoare și să respecte direcția fluxurilor hidraulice.

SCHEMĂ HIDRAULICĂ DE BAZĂ



- 1 Supapă de închidere
- 2 Rezistență electrică
- 3 Supapă de siguranță
- 4 Supapă de aerisire automată
- 5 Sondă retur
- 6 Pompă de circulație instalație
- 7 Vas de expansiune
- 8 Sondă externă
- 9 Descărcarea
- 10 Evacuare condens
- 11 Supapă de amestecare
- 12 Sondă de tur zonală
- 13 Supapă antireflux

- 14 Regulator **RIELLO TECH**
- 15 Vas de acumulare **RIELLO 7000 ACI PLUS**
- 16 Pompă de căldură **RIELLO HP AQ (*)**

- MI** Tur instalație
- RI** Retur instalație
- (*)** Doar cu funcționarea încălzirii

Observație: schema de mai sus are doar scop orientativ.

⚠ Tubul de evacuare a supapelor de siguranță trebuie racordat la un sistem corespunzător de acumulare și scurgere. Producătorul boilerului nu este răspunzător pentru eventualele inundații provocate de declanșarea supapei de siguranță.

⚠ Alegerea și instalarea componentelor instalației revin competenței instalatorului, care trebuie să lucreze conform regulilor tehnice și legislației în vigoare.

⚠ Instalațiile încărcate cu antifreeze impun utilizarea deconectoarelor hidraulice.

8 POZIȚIONARE SONDE

Vasele inerțiale **RIELLO 7000 ACI PLUS** sunt dotate cu locașuri port-sonde, în care trebuie introduse sondele regulatorului.



Poziționarea sondelor depinde de componente, de legăturile hidraulice și de reglarea instalației.

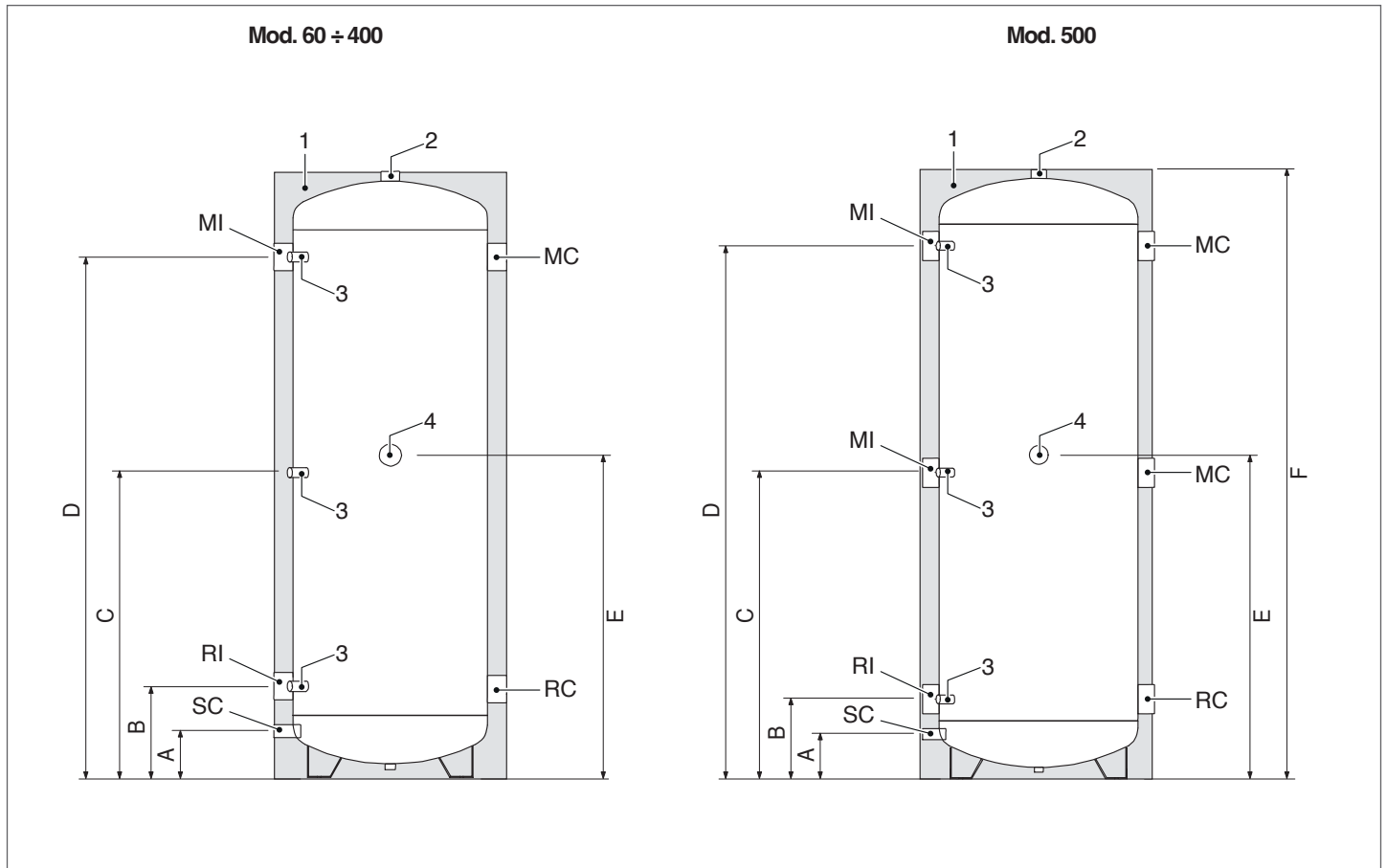


Conectările la generatorul de căldură/instalația solară sunt de competența instalatorului, care va trebui să lucreze conform regulilor tehnice și legislației în vigoare.



În cazul sondelor, dacă există îmbinări electrice între cablul sondei și prelungitoare pentru conectarea la tabloul electric, acestea trebuie să fie etanșate și protejate cu izolații electrice corespunzătoare.

9 DIMENSIUNI ȘI CUPLAJE



DESCRIERE	7000 ACI PLUS						
	60	120	200	300	400	500	
1 Izolație din poliuretan	50						mm
2 Cuplaj purjare	1"		1"1/4				Ø
3 Locașuri sonde	1/2" F						Ø
4 Cuplaj rezistență electrică (nefumizat)	1"1/2 F						Ø
MI Tur instalație	1"1/4 F	1"1/4 F	1"1/2 F	2" F	2"1/2 F	2"1/2 F	Ø
RI Retur instalație	1"1/4 F	1"1/4 F	1"1/2 F	2" F	2"1/2 F	2"1/2 F	Ø
SC Evacuare	1/2" F	1/2" F	1/2" F	3/4" F	3/4" F	3/4" F	Ø
RC Retur centrală	1"1/4 F	1"1/4 F	1"1/2 F	2" F	2"1/2 F	2"1/2 F	Ø
MC Tur centrală	1"1/4 F	1"1/4 F	1"1/2 F	2" F	2"1/2 F	2"1/2 F	Ø
A	100	100	105	120	135	135	mm
B	180	185	215	235	240	240	mm
C	485	560	705	785	775	925	mm
D	785	935	1200	1340	1310	1610	mm
E	530	605	750	830	820	970	mm
F	935	1095	1395	1560	1540	1840	mm

⚠ Se recomandă instalarea, în tur și retur, a supapelor de secționare.

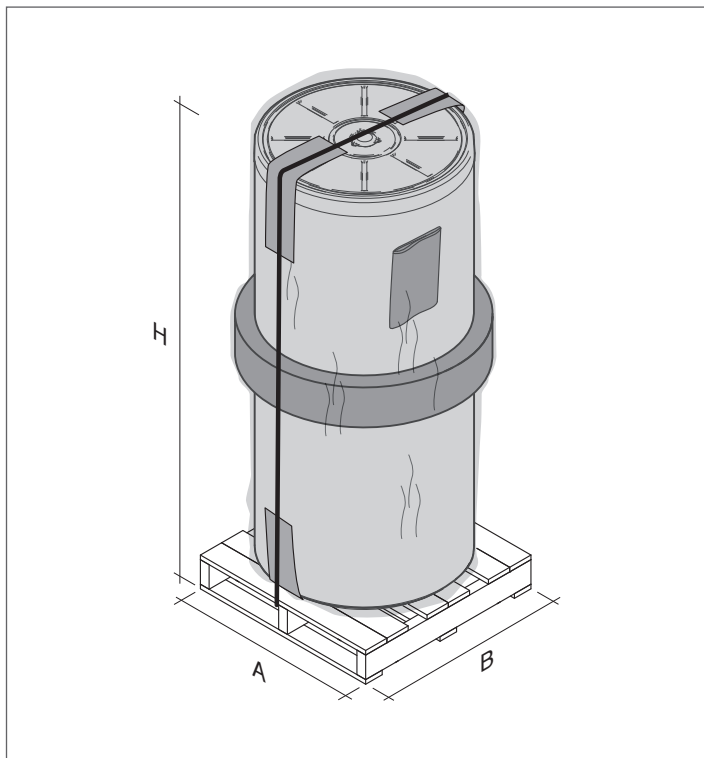
⚠ În faza de umplere/încărcare a vasului de acumulare, verificați etanșeitarea corectă a garniturilor.

10 PRIMIREA PRODUSULUI

Vasele inerțiale **RIELLO 7000 ACI PLUS** sunt livrate într-un pachet unic, protejate de o pungă de plastic și așezate pe paleți de lemn.

Într-o pungă de plastic, amplasată în interiorul ambalajului, sunt livrate următoarele materiale:

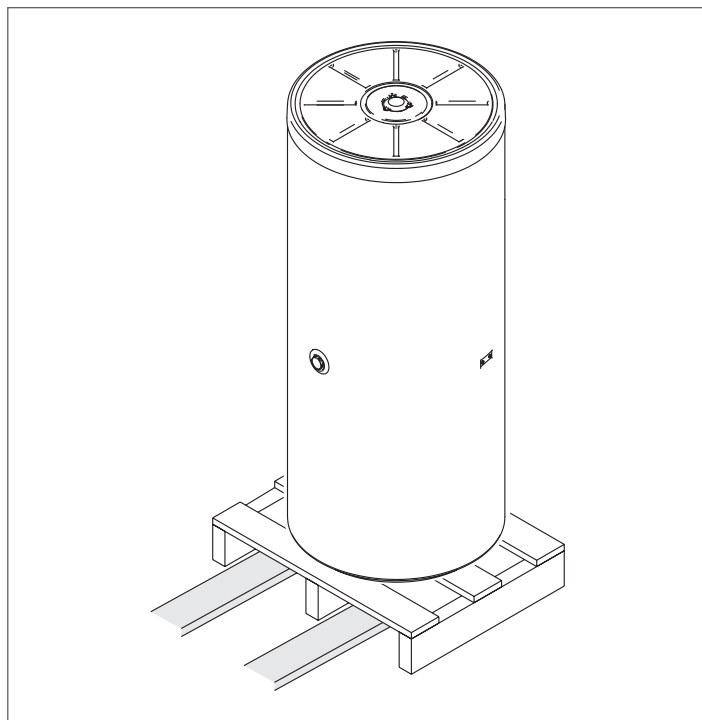
- Manual de instrucțiuni
- Certificat de garanție și etichete cu cod de bare
- Catalog piese de schimb
- Certificatul de Probă Hidraulică
- Nr. 3 piciorușe reglabile (Mod. 60 - 120)
- Nr 2 console de prindere pe perete (Mod. 60 - 120)



7000 ACI PLUS	A	B	H
60	600	600	1050
120	600	600	1210
200	600	600	1510
300	600	600	1670
400	700	700	1650
500	700	700	1950

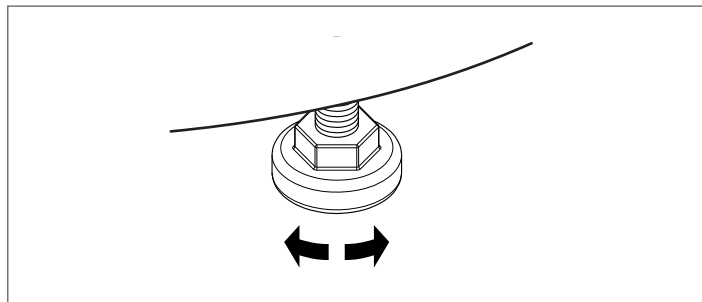
11 MIȘCAREA

După scoaterea ambalajului, deplasarea vasului de acumulare se efectuează manual cu echipamente potrivite greutatei produsului.



Numai pentru modelele 7000 ACI PLUS 60-120

Reglați piciorușele de sprijin în cazul în care suprafața de sprijin nu este perfect plană.



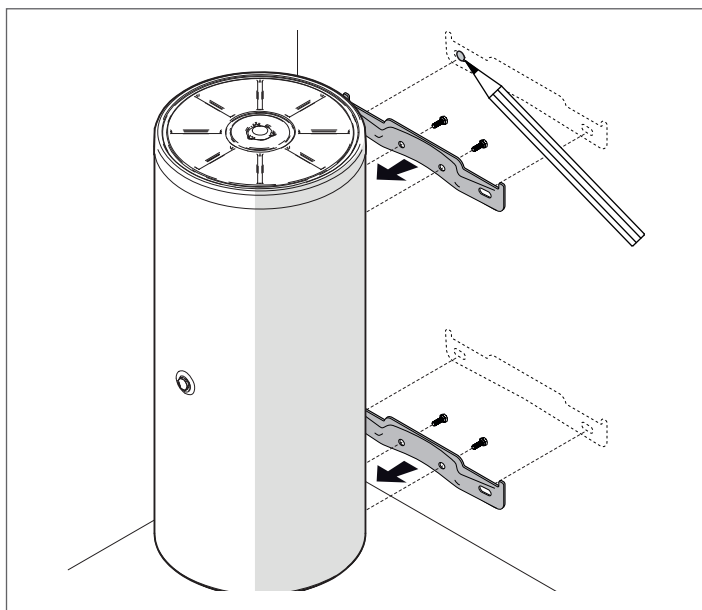
⚠ Utilizați protecții adecvate împotriva accidentelor.

⊘ Se interzice dispersia în mediu și lăsarea la îndemâna copiilor a materialului de ambalaj deoarece poate fi o potențială sursă de pericol. Acesta trebuie să fie eliminat potrivit legislației în vigoare.

12 FIXAREA PE PERETE

(Numai pentru modelele 7000 ACI PLUS 60-120)

- Trasați punctele de fixare pe perete cu ajutorul consolelor de prindere pentru a verifica distanța dintre găuri
- Dați găuri în perete
- Introduceți manșoane de expansiune de tipul și dimensiunea potrivite pentru greutatea aparatului încărcat la maximum și potrivite pentru peretele de sprijin
- Fixați cele 2 suporturi pe vasul de acumulare cu ajutorul șuruburilor M8 furnizate
- Agățați aparatul de punctele de ancorare prevăzute.



! Operațiunile de ridicare și poziționare pe perete trebuie efectuate de personal calificat și dotat cu echipamente corespunzătoare greutății aparatului, respectând normele de siguranță aplicabile în țara de instalare.

! Înainte de a începe instalarea, stabiliți poziționarea unității în funcție de spațiile tehnice minime.

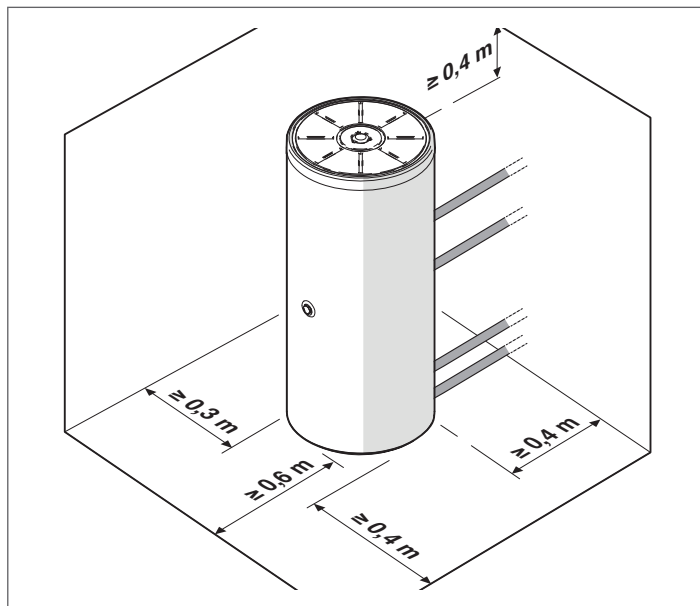
! Aparatul trebuie să fie instalat doar în poziție verticală.

! Asigurați-vă că porțiunea respectivă de perete poate susține greutatea aparatului încărcat la maximum și nu afectează elemente portante ale clădirii, tubulaturii sau linii electrice.

! Asigurați-vă că șuruburile cu expansiune folosite pot susține greutatea aparatului încărcat la maximum.

13 ÎNCĂPEREA DE INSTALARE

Rezervoarele inerțiale **RIELLO 7000 ACI PLUS** pot fi instalate în orice încăpere unde nu este necesar un grad de protecție electrică a aparatului mai mare de IP X0D.



! Păstrați distanțele minime pentru întreținere și montaj.

14 MONTAREA PE INSTALAȚII VECHI SAU CARE TREBUIE SĂ FIE RECONDIȚIONATE

Când vasele de acumulare inerțiale **RIELLO 7000 ACI PLUS** sunt instalate pe o instalație veche sau care trebuie modernizată, verificați ca:

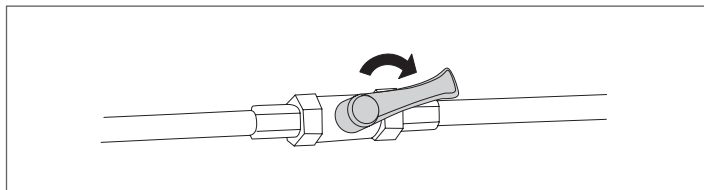
- Instalația să fie dotată cu dispozitivele de siguranță și control conform normelor specifice
- Instalația să fie spălată, curățată de reziduuri și depuneri, dezaerisită și să fie verificată etanșeitatea garniturilor hidraulice
- Să fie prevăzut un sistem de tratare în situația în care apa de alimentare/completare are caracteristici speciale (ca valori de referință pot fi luate în considerare cele menționate în tabel).

VALORI DE REFERINȚĂ	
pH	6-8
Conductibilitate electrică	mai mică de 200 μS/cm (25°C)
Ioni clor	sub 50 ppm
Ioni acid sulfuric	sub 50 ppm
Fier total	sub 0,3 ppm
Alcalinitate M	sub 50 ppm
Duritate totală	sub 35°F
Ioni sulf	niciunul
Ioni amoniac	niciunul
Ioni siliciu	sub 30 ppm

15 PUNEREA ÎN FUNCȚIUNE

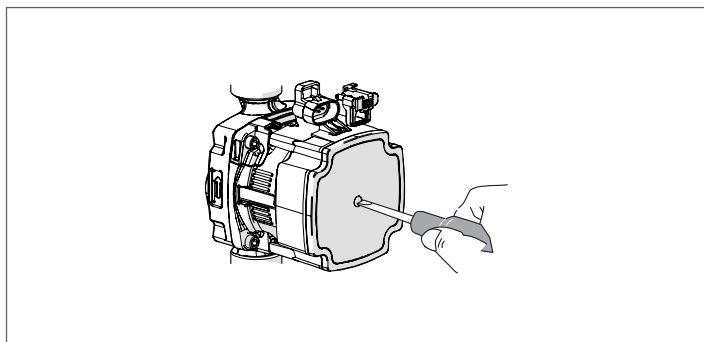
Înainte de pornirea și testarea funcționării boilerului, este indispensabil să vă asigurați:

- Că toate conexiunile și tuburile sunt etanșe, că instalația a fost umplută și complet dezaerisită
- Că eventualele legături hidraulice la centrala asociată și la schimbătorul solar sunt făcute corect
- Că s-a făcut corect procedura de spălare și umplere a unui eventual circuit solar cu un amestec de apă și glicol și dezaerisirea simultană a instalației
- Că au fost efectuate corect conexiunile electrice ale eventualelor accesorii
- Porniți generatorul asociat consultând broșura specifică a aparatului.

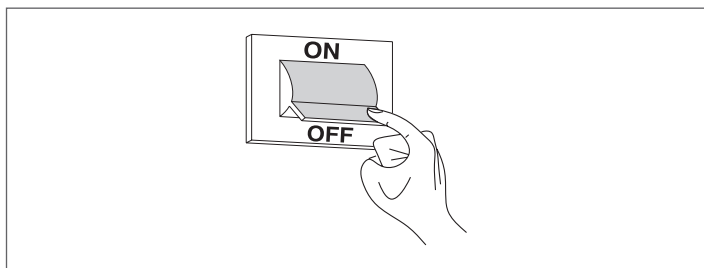


După pornire, verificați:

- Rotirea liberă și corectă a pompelor de circulație de sarcină, montate pe instalație
- Dezaerisirea completă a circuitelor



- Oprirea „generatorului de căldură” poziționând întrerupătorul general al instalației pe „oprit”.



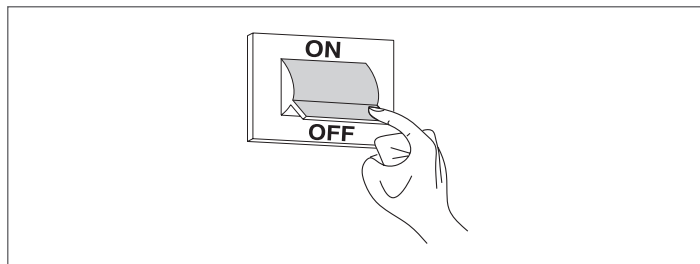
Dacă toate condițiile au fost îndeplinite, reporniți sistemul și controlați funcționarea.

16 ÎNTREȚINEREA

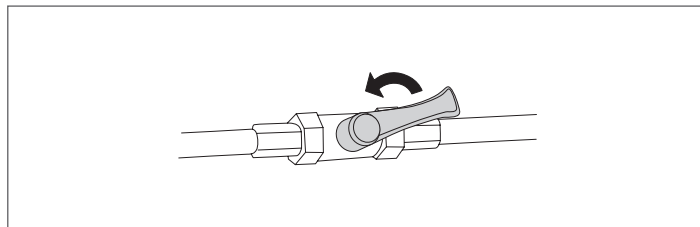
Întreținerea periodică, esențială pentru siguranța, performanțele și durata vasului inerțial, permite reducerea consumului și păstrarea fiabilității produsului de-a lungul timpului. Vă amintim că întreținerea vasului de acumulare poate fi efectuată de Serviciul tehnic de asistență sau de personal calificat și trebuie să fie făcută cel puțin anual.

Înainte de a efectua orice procedură de întreținere:

- Deconectați eventualele componente ale circuitului hidraulic și generatorul asociat de la alimentarea cu curent, poziționând întrerupătorul general al instalației și cel principal al panoului de comandă (dacă există) pe poziția „oprit”



- Închideți dispozitivele de interceptare ale instalației



- Goliți vasul de acumulare.

17 CURĂȚAREA VASULUI DE ACUMULARE

EXTERIOARĂ

Curățarea învelișului trebuie să fie făcută cu cârpe umezite cu apă și detergent. Dacă sunt pete rezistente, umeziți cârpa cu un amestec de apă și alcool denaturat în proporție de 50% sau cu produse specifice. După curățare, ștergeți vasul inerțial.

 Nu folosiți produse abrazive, benzină sau tricloretilenă.

18 RECICLARE ȘI ELIMINARE

La finalul ciclului de viață, nu aruncați aparatul în mediul înconjurător, ci eliminați-l corect conform normelor în vigoare.

19 EVENTUALE ANOMALII ȘI REMEDII

ANOMALII	CAUZA	REMEDII
Vasul de acumulare nu funcționează corect și performant în mod constant	Debit prea mare	– Instalați un limitator de presiune – Introduceți un reductor de debit
	Obstrucții și depuneri în vas	– Verificați și curățați
	Pompa de circulație de sarcină nu funcționează	– Verificați funcționarea corectă
	Temperatură joasă a generatorului asociat	– Verificați reglarea
	Prezența aerului în circuitul primar	– Dezaerisiți
Supapa de siguranță nu funcționează corect	Supapă de siguranță blocată sau defectă	– Curățați sau schimbați supapa
Flux de apă din supapa de siguranță	Supapă defectă	– Schimbați supapa
	Presiune prea mare în circuit	– Instalați un dispozitiv adecvat de reducere a presiunii

CAPITOL DEDICAT UTILIZATORULUI

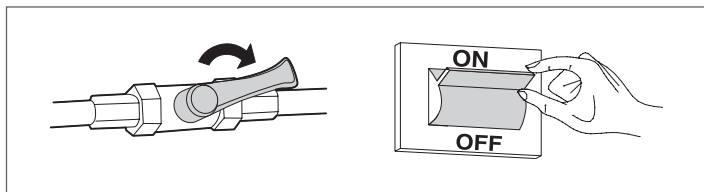
Pentru AVERTIZĂRILE GENERALE ȘI PENTRU NORMELE DE SIGURANȚĂ FUNDAMENTALE, consultați informațiile de la paragraful „Avertizări generale”.

20 PORNIRE

Prima pornire a vasului de acumulare trebuie să fie efectuată de personalul de la Serviciul tehnic de asistență.

Este posibil să apară nevoia, pentru utilizator, de repunere în funcțiune a produsului în mod autonom, fără a implica Serviciul tehnic de asistență; de exemplu după o perioadă de absență îndelungată. În aceste cazuri trebuie efectuate anumite verificări și proceduri după cum urmează:

- Verificați ca robinetii apei de alimentare a circuitului menajer să fie deschiși
- Verificați ca întrerupătorul general al instalației și cel principal al panoului de comandă (dacă există) să fie pe „ON”.



21 DEZACTIVARE TEMPORARĂ

Pentru a reduce impactul asupra mediului înconjurător și pentru economisirea energiei, în cazul unor absențe temporare, în weekend, călătorii de scurtă durată etc., și cu temperaturi externe mai mari de ZERO, poziționați butonul de temperatură al acumulatorului pe valoarea minimă.

! Dacă temperatura la care este expus acumulatorul poate scădea sub ZERO (pericol de îngheț), efectuați procedurile descrise la paragraful „dezactivarea pe perioade îndelungate”.

22 DEZACTIVAREA PE PERIOADE ÎNDELUNGATE

Dacă nu folosiți acumulatorul pe o perioadă îndelungată, contactați Serviciul tehnic de asistență pentru punerea în siguranță a sistemului.

23 ÎNTREȚINERE EXTERNĂ

Curățați carcasa, porțiunile vopsite și pe cele din plastic cu cârpe umezite cu apă și detergent. Dacă sunt pete rezistente, umeziți cârpa cu un amestec de apă și alcool denaturat în proporție de 50% sau cu produse specifice.

! Nu utilizați carburanți și/sau bureți îmbibați cu soluții abrazive sau detergenți pudră.

RIELLO

Întreprinderea este angajată constant în îmbunătățirea continuă a întregii sale producții, prin urmare caracteristicile estetice, dimensionale, datele tehnice, echipamentele și accesoriile pot fi supuse modificărilor.