

## CSAL 20 RS

NL INSTRUCTIES VOOR DE INSTALLATEUR


**RIELLO**

## CONFORMITEIT

---

De zonnecollectoren zijn in overeenstemming met EN 12975 en met de certificering Solar Keymark.

---

 Het product is uitsluitend bestemd voor het door **RIELLO** bedoelde en speciaal bestemde gebruik. De firma **RIELLO** is geenszins aansprakelijk, contractueel noch niet-contractueel, voor schade aan zaken en dieren of persoonlijk letsel voortkomend uit fouten in het onderhoud, de installatie of afstelling of vanwege oneigenlijk gebruik.

## GAMMA

---


MODEL	CODE
CSAL 20 RS	20094521
CSAL 20 RS (Verp. x 2)	20094522
CSAL 20 RS (Verp. x 3)	20094523
CSAL 20 RS (Verp. x 7)	20094524


## INDEX

---

1	Opbouw	3
2	Kenplaat	3
3	Technische gegevens	4
4	Aansluitingen	5
5	Watercircuit	6
6	Ontvangst van de producten	7
7	Hantering	7
8	De zonnecollectoren monteren	8
9	De installatie vullen	9
10	Controles	10
11	Onderhoud	10

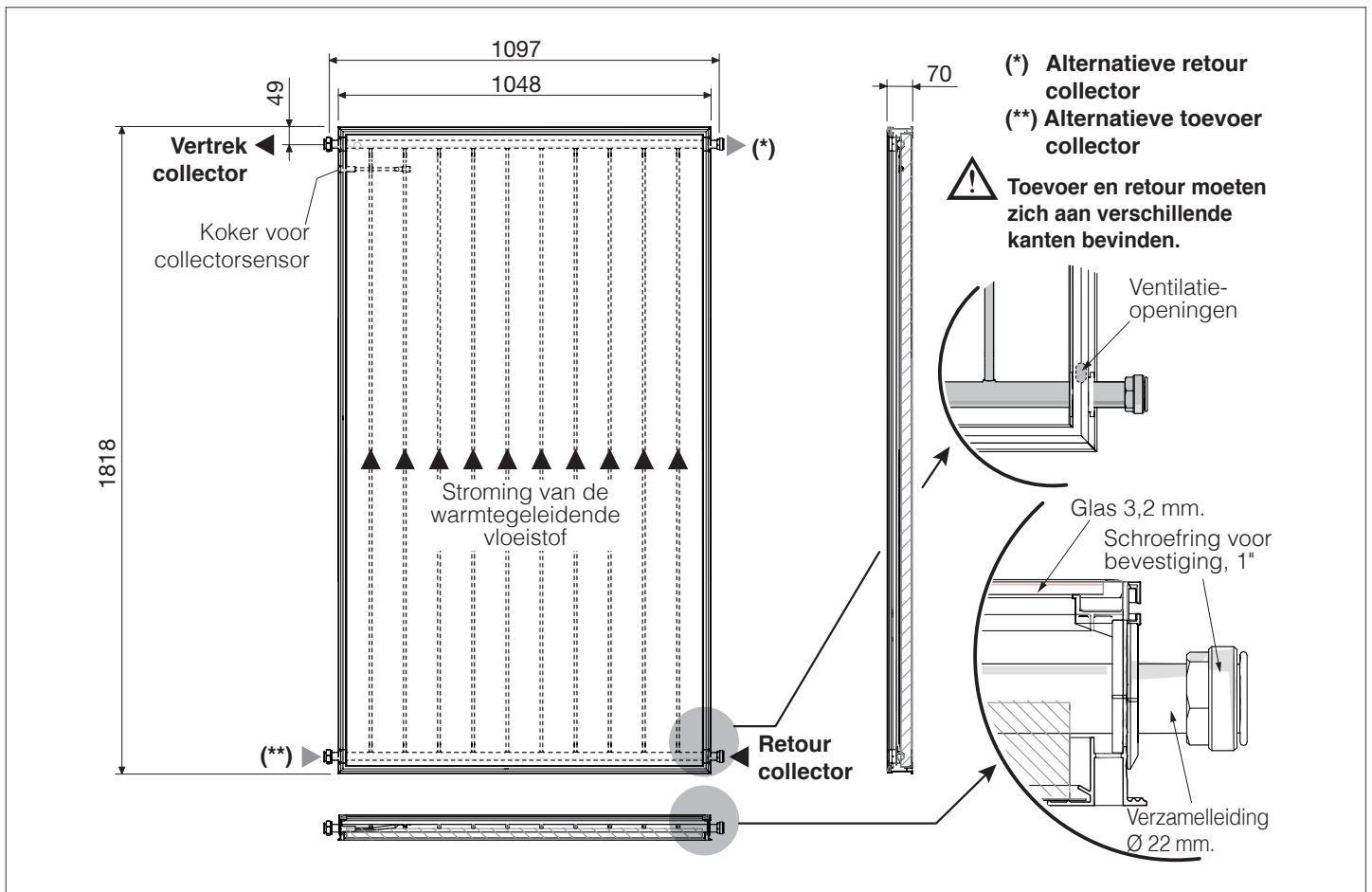
In sommige delen van de handleiding worden de onderstaande symbolen gebruikt:

 **OPGELET!** = voor werkzaamheden die bijzondere voorzorgen of een juiste voorbereiding vereisen.

 **VERBODEN!** = voor handelingen die absoluut NIET MOGEN verricht worden.

Deze handleiding met code 20094612 - Herz. 3 (02/2016) bestaat uit 12 pagina's.

## 1 OPBOUW



## 2 KENPLAAT

### Typeplaatje

Tijdens de installatie achter op de zonnecollector plakken

RIELLO S.p.A.
Via Ing. Placido Ratti 7 - 37045 Legnago (VR) - Italia
Codice
Modello
Materiale
COLLETTORE SOLARE (neutro)
Codice
Tipo
Dimensioni
Superficie lorda
Superficie di apertura
Superficie assorbibile
Peso a vuoto
Massima pressione di esercizio
Temperatura di stagnazione
Contenuto liquido
Massima concentrazione glicole
Liquido termovettore

FABBRICATO IN ITALIA da Riello S.p.A.

### Technische kenplaat

Code	CODICE : 20075477
Bouwjaar	S/N : 12000000
Serienummer	Anno di produzione
Beschrijving	TIPO : CP20TSS
Vlakke plaatcollector	COLLETTORE SOLARE PIANO
	DIMENSIONI: 1818X1048X70 mm
	SUPERFICIE LORDA: 1,91 m <sup>2</sup>
	SUPERFICIE DI APERTURA: 1,78 m <sup>2</sup>
	SUPERFICIE ASSORBITORE: 1,77 m <sup>2</sup>
	PESO A VUOTO: 34 kg
	MAX PRESSIONE ESERCIZIO: 10 bar
	TEMPERATURA DI STAGNAZIONE: 192°C
	CONTENUTO LIQUIDO: 1,6 l
	MAX CONCENTRAZIONE GLICOLE: 50%
	LIQUIDO TERMOVETTORE: ACQUA+GLICOLE PROPYLENICO

EN 12975  
Certif. 0117S2400F  
20075510\_E3

### Productkenplaat

RIELLO S.p.A.	
Via Ing. Placido Ratti 7 - 37045 Legnago (VR) - Italia	
Code	Serial N°
Model	

Afmetingen  
 Bruto oppervlakte  
 Apertuur oppervlakte  
 Absorber oppervlakte  
 Leeggewicht

Max. bedrijfsdruk  
 Maximumtemperatuur  
 Vloeistofinhoud  
 Max. glycolconcentratie  
 Warmtegeleidende vloeistof:  
 water-propyleenglycol

Geproduceerd in Italië door Riello S.p.A.

⚠ Door gewijzigde, verwijderde of ontbrekende kenplaten kan het product niet meer met zekerheid worden geïdentificeerd, en worden alle installatie- of onderhoudswerkzaamheden bemoeilijkt.

### 3 TECHNISCHE GEGEVENS

BESCHRIJVING		
Totale oppervlakte	1,91	m <sup>2</sup>
Openingsoppervlak	1,78	m <sup>2</sup>
Effectieve oppervlakte van de collector	1,77	m <sup>2</sup>
Aansluitingen (M) – (F)	2 x 1" M / 2 x 1" F	mm
Leeggewicht	30	kg
Vloeistofinhoud	1,5	l
Per lijn aanbevolen debiet per m <sup>2</sup> paneel	30	l/(h x m <sup>2</sup> )
Min.debiet per lijn per m <sup>2</sup> paneel	20	l/(h x m <sup>2</sup> )
Max.debiet per lijn per m <sup>2</sup> paneel	200	l/(h x m <sup>2</sup> )
Glasdikte	3,2	mm
Dikte isolatie van glaswol	30	mm
Absorptie (α)	95	%
Emissies (ε)	4	%
Maximaal toegelaten druk	10	bar
Maximale temperatuur	192	°C
Max.aantal in lijn aansluitbare panelen	6	n <sup>o</sup>

#### Efficiëntieparameters

Beschrijving	Oppervlak absorberplaat	Apertuuroppervlak	Bruto oppervlak	U/M
Optisch rendement (η <sub>o</sub> ) (*)	0,781	0,778	0,728	-
Warmteverliescoëfficiënt (a <sub>1</sub> ) (*)	4,98	4,96	4,64	W/(m <sup>2</sup> K)
Afhankelijkheidsfactor temperatuur verliescoëfficiënt (a <sub>2</sub> ) (*)	0,0005	0,0005	0,0005	W/(m <sup>2</sup> K <sup>2</sup> )

Beschrijving		U/M
IAM (50°) (*)	0,87	-
Rendement (η <sub>col</sub> ) (**)	58	%

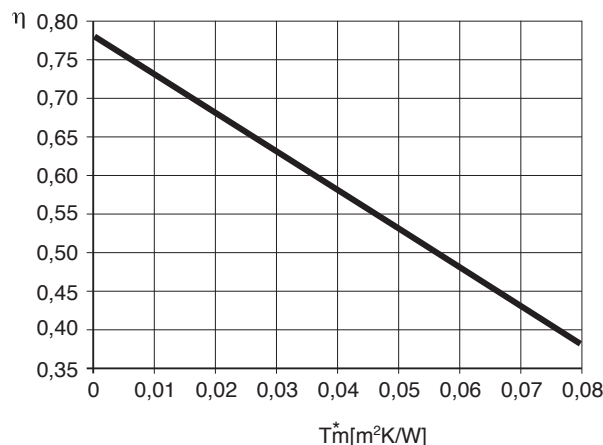
(\*) Test volgens EN 12975 gereferereerd aan een water-glycolmengsel van 33,3%, debiet van 140 l/uur en instraling G = 800W/m<sup>2</sup>.

$$T_m = (T_{sens.ingang} + T_{sens.uitgang})/2$$

$$T^*m = (T_m - T_{milieu})/G$$

(\*\*) Berekend bij een temperatuurverschil van 40K tussen de zonnecollector en de omgevingslucht, met een totale zonnestraling bij het openingsoppervlak van 1000 W/m<sup>2</sup>.

Opbrengstcurve (m.b.t. oppervlak absorberplaat)

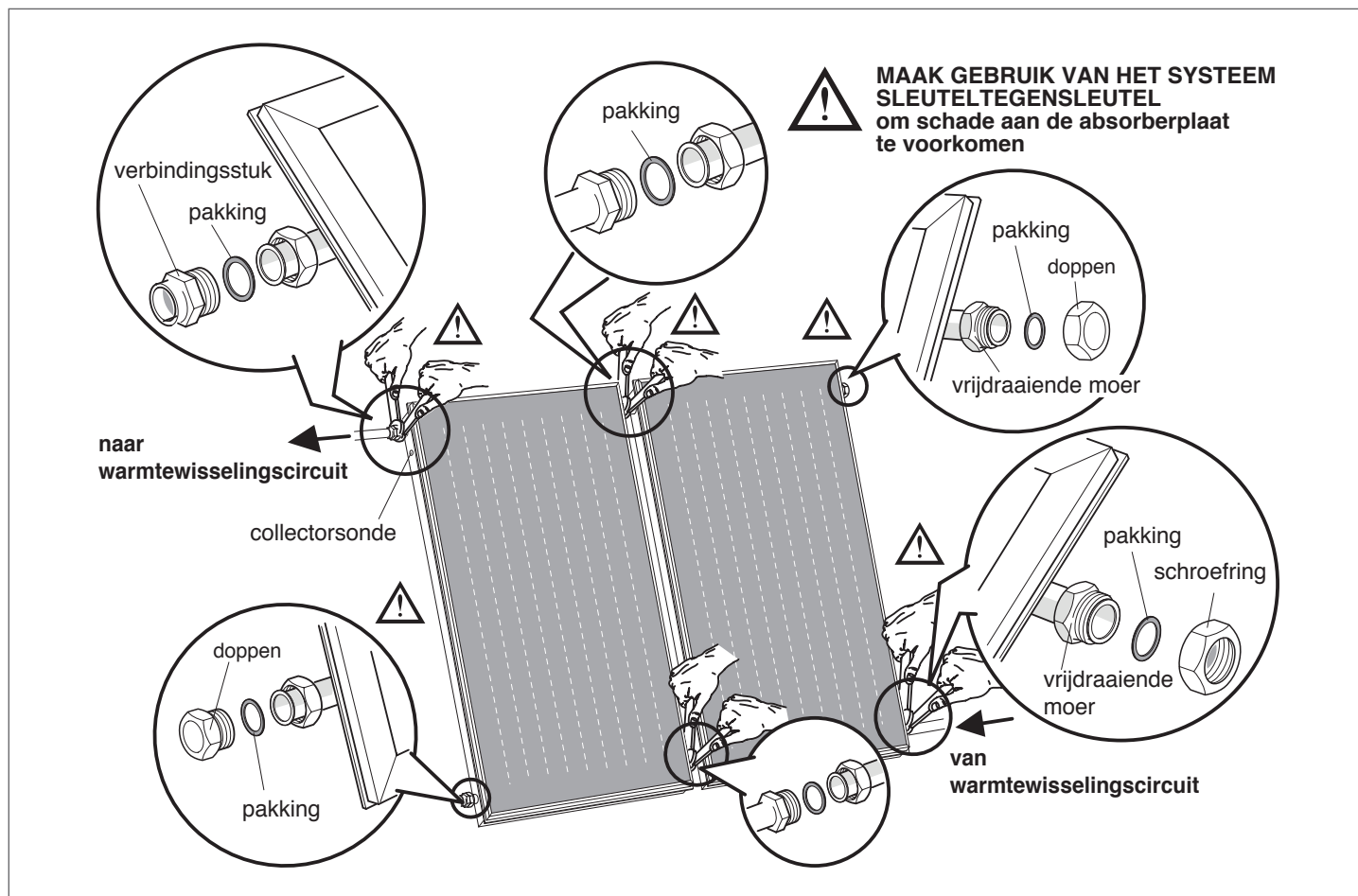


#### INVLOED VAN WIND EN SNEEUW OP DE COLLECTOREN

Plaatsingshoogte boven de begane grond	Windsnelheid	Gewicht in kg om een collector te beveiligen tegen optilling door de wind		Belasting van de dakbedekking door wind, sneeuw, gewicht van een collector	
		Helling van 45°	Helling van 20°	Helling van 45°	Helling van 20°
0 – 8 m	100 km/h	80 kg	40 kg	320 kg	345 kg
8 – 20 m	130 km/h	180 kg	90 kg	470 kg	430 kg
20 – 100 m	150 km/h	280 kg	150 kg	624 kg	525 kg

Toegestane max.belasting door wind en sneeuw (mogelijk een combinatie van beide) op het collectoroppervlak: 1500 Pa (175 km/h).

## 4 AANSLUITINGEN

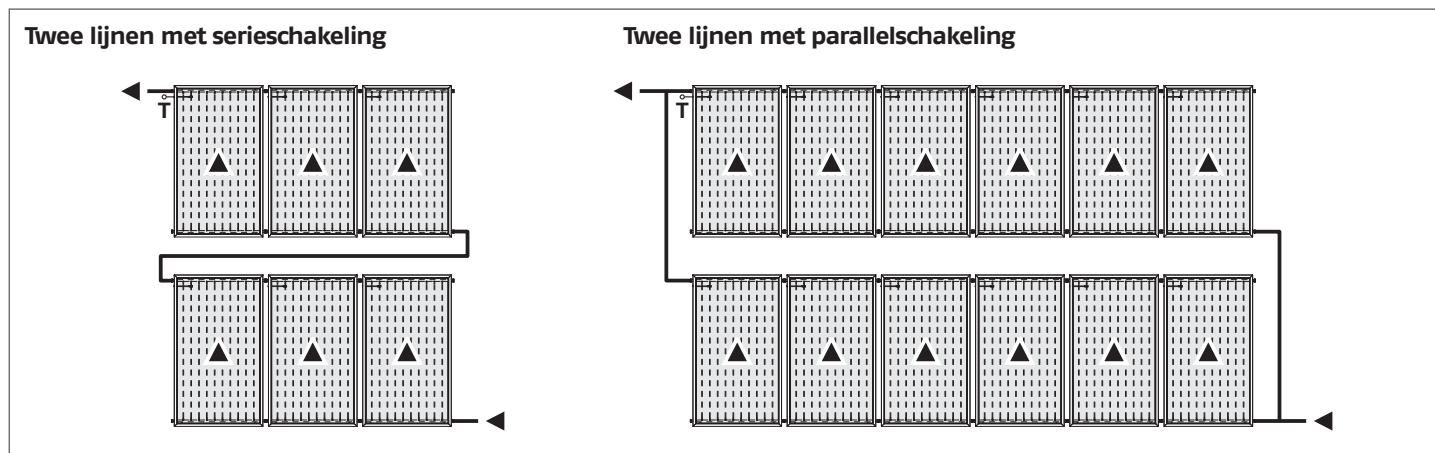


De collectoren worden zodanig op elkaar aangesloten dat de warmtegeleidende vloeistof er parallel doorheen stroomt. Twee van de vier collector aansluitingen aan het uiteinde van de reeks moeten met doppen afgesloten worden.

Aansluiting op het warmtewisselingscircuit naar de warmtewisselaar toe moet plaatsvinden aan de zijde van de dompelhuls van de sonde van de laatste collector van de serie. Aansluiting op het retourcircuit van de warmtewisselaar moet uitgevoerd worden met de buis onderaan het eerste paneel van de serie (zie afbeelding).

Er kunnen tevens meerdere zonnecollectorlijnen aangesloten worden met vastzetbare messing verbindingstukken met elleboogvorm ofwel door de buizen van het circuit aan elkaar te lassen.

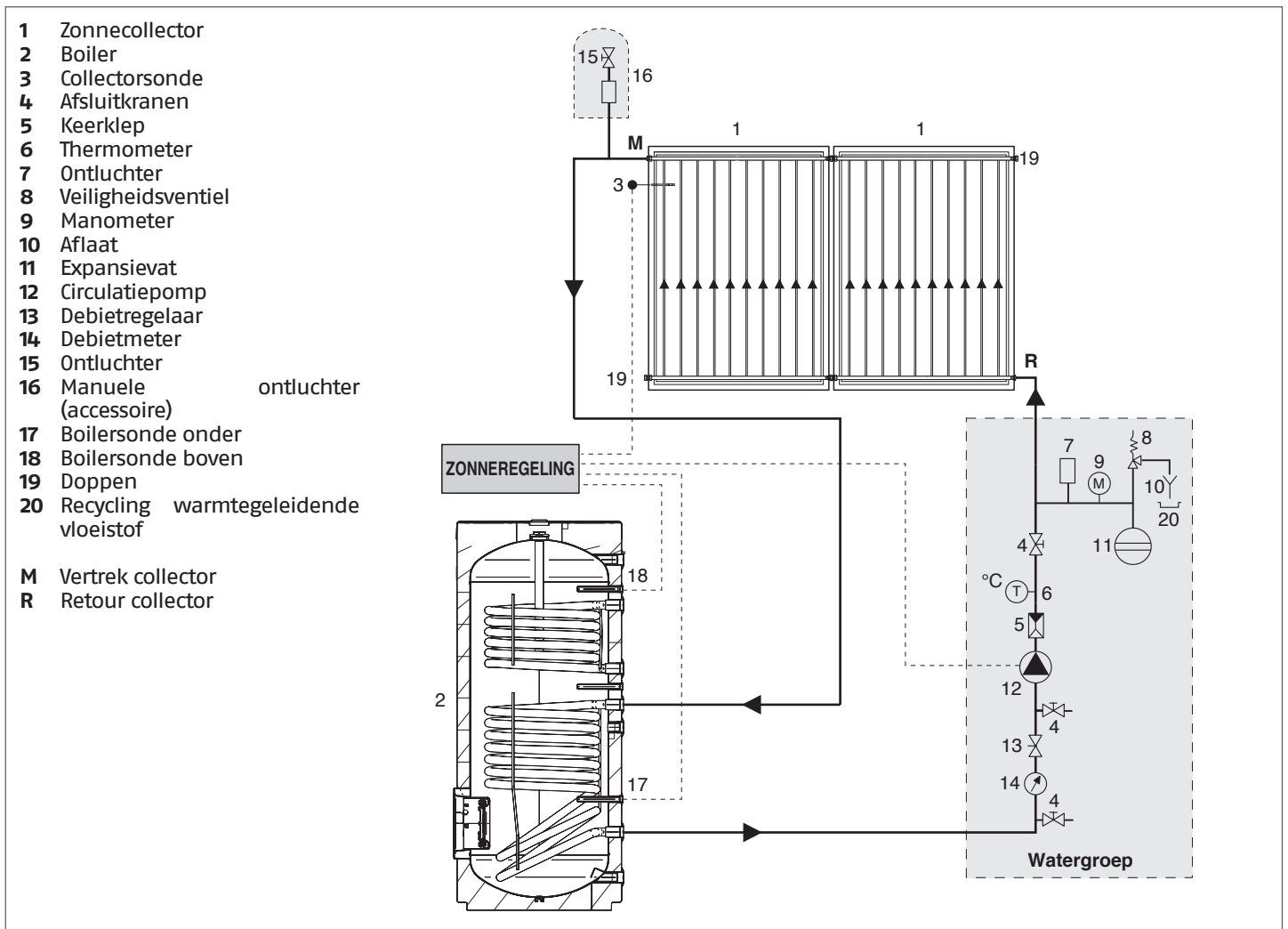
Het circuit moet hydraulisch in balans zijn (raadpleeg onderstaande schema's als voorbeeld).



### Diameter aansluitingsbuizen met specifiek debiet 30 liter/m<sup>2</sup>h

Totale oppervlakte (m <sup>2</sup> )	2 - 4	6 - 12	14 - 20
Diameter koper (mm)	10 - 12	14	18
Diameter staal (inches)	3/8" - 1/2"	1/2"	3/4"

## 5 WATERCIRCUIT



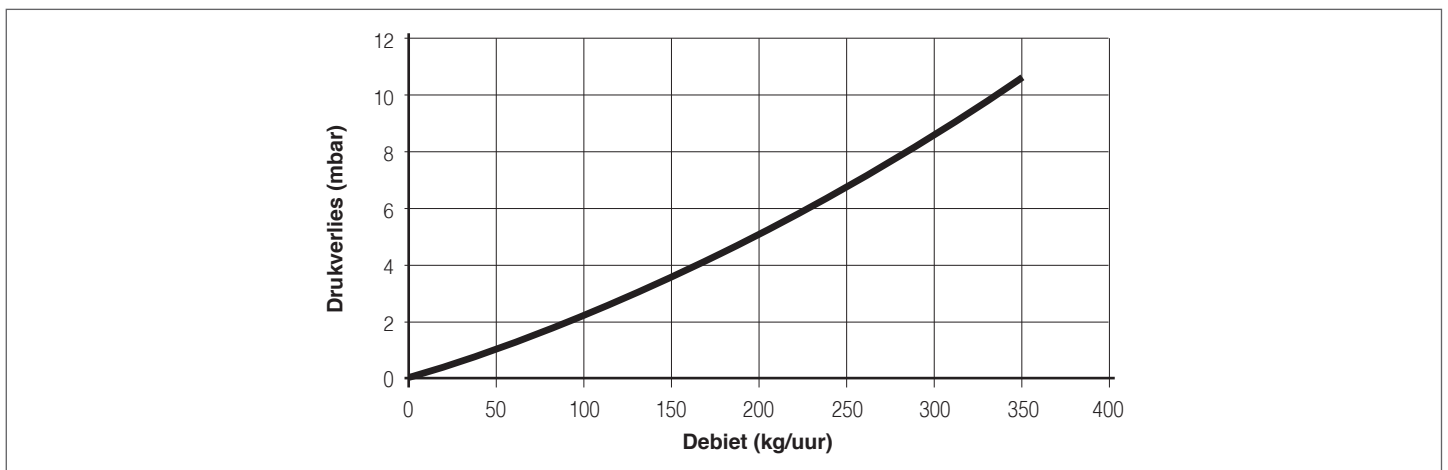
⚠ Bij gebruik van koperen leidingen, verbindingen uitvoeren met hardsoldeer.

⚠ We bevelen het gebruik aan van ROESTVRIJSTALEN leidingen ontworpen voor zonnestelsels (vertrek, retour en leiding voor de sensor). Aangeraden wordt voor de sensor een kabel van het gewapende type te gebruiken.

⚠ Geen plastic buizen gebruiken, noch buizen die uit meerdere lagen bestaan: de bedrijfstemperatuur kan hoger zijn dan 180°C.

⚠ De isolatie van de leidingen moet bestand zijn tegen hoge temperaturen (180°C).

### Drukverliezen in de zonnecollector (\*)



(\*) Oplossing van 33,3% antivries en 66,7% water en temperatuur van de warmtegeleidende vloeistof = 20°C.

## 6 ONTVANGST VAN DE PRODUCTEN

De zonnecollectoren worden geleverd in verschillende verpakkingen naargelang van het aantal:

- A Verpakking van 1-2-3 stuks**
- B Verpakking van 7 stuks**

Inhoud van de pallet:

- collectoren
- zakken met documenten, nl. gebruiksaanwijzing, onderdelencatalogus, etiketten met streepjescode en typeplaatje.

**⚠** Zorg ervoor dat de 4 platte hoekstukken (1) op de hoeken van elke collector niet kwijtraken.

**⚠** De instructiehandleiding maakt integraal deel uit van het zonnestelsel, dus bevelen we aan die niet weg te gooien, maar te lezen en zorgvuldig te bewaren.

**⚠** **TOT OP HET MOMENT VAN INSTALLATIE OP EEN DROGE PLAATS BEWAREN EN NIET BLOOTSTELLEN AAN DIRECT ZONLICHT!** Ondanks de verpakking is het product niet bestand tegen regen of opslag in een vochtige ruimte. Bovendien kan de verpakking schade oplopen wanneer ze aan direct zonlicht wordt blootgesteld. Wanneer hier geen rekening mee wordt gehouden kan het product onherroepelijk beschadigd raken.

**⚠** **Op het glas van de collector is een laag beschermfolie aangebracht. Ze dient na de installatie van de zonnecollector verwijderd te worden, doch alleen wanneer het systeem gebruikt wordt.**

## 7 HANTERING

- de zonnecollector verwijderen van de houten pallet door deze uit de pvc verpakking te halen
- Plak het typeplaatje dat zich in de zak met documenten bevindt, achter op de zonnecollector

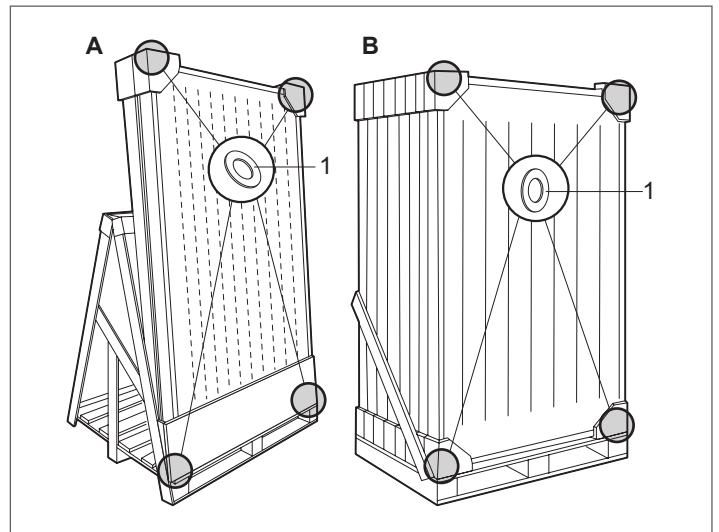
Als de zonnecollector uit de verpakking is genomen, moet hij als volgt worden gehanteerd:

- de zonnecollector lichtjes schuin houden en optillen aan de vier punten (A)
- de zonnecollector naar het dak brengen met een takel of met andere geschikte uitrusting.

**⚠** Geschikte beschermingen gebruiken tegen ongevallen.

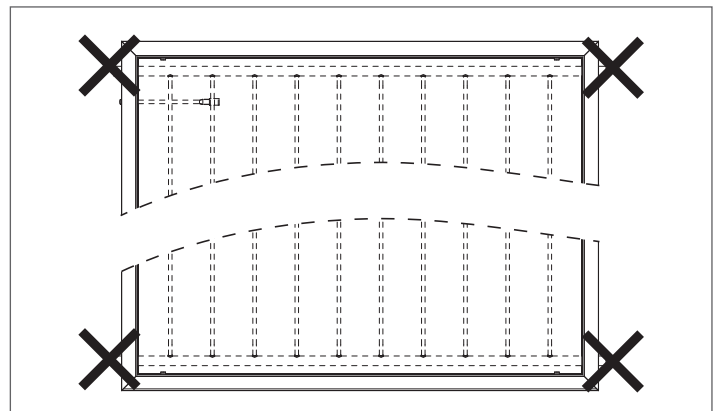
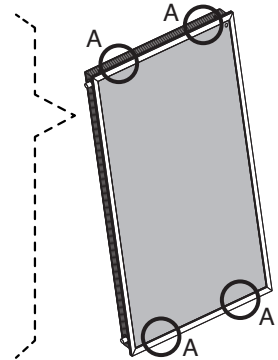
**⊘** Het is verboden het verpakkingsmateriaal in het milieu achter te laten of binnen het bereik van kinderen, hetgeen een bron van gevaar kan betekenen. Het dient derhalve afgevoerd te worden in overeenstemming met de geldende voorschriften.

**⊘** De zonnecollector niet optillen aan de vertrek- en retourleiding.



### Typeplaatje

<b>RIELLO</b> RIELLO S.p.A. Via Ing. Paolo Ratti 7 - 37040 Legnago (VI) - Italia	
Codice .....	
Modello .....	
Matricola .....	
<b>COLLETTORE SOLARE (neutro)</b>	
Codice .....	
Tipi .....	
Dimensioni .....	
Superficie lorda .....	
Superficie di apertura .....	
Piatta a vuoto .....	
Massima pressione di esercizio .....	
Temperatura di stagnazione .....	
Contenuto liquido .....	
Massima concentrazione globale .....	
Liquido termovettore .....	
FABBRICATO IN ITALIA da RIELLO S.p.A.	



## 8 DE ZONNECOLLECTOREN MONTEREN

**⚠** De collectoren moeten uitsluitend geïnstalleerd worden met de bijbehorende montagekit (inclusief de staaf- en bevestigingsaccessoires), die in de Catalogus vermeld staat.

### ALGEMENE AANWIJZINGEN

#### Beschermfolie

Het glas van de zonnecollectoren is afgedekt met beschermfolie om de absorberplaat tegen zonnestraling te beschermen; op deze manier wordt de zonnecollector tegen oververhitting beschermd wanneer de installatie nog niet gebruikt wordt. **Nadat de installatie gevuld is, de beschermfolie pas verwijderen wanneer het systeem in bedrijf wordt gesteld.** Ga hierbij behoedzaam te werk, want de folie is elektrostatisch geladen. Eenmaal verwijderd mag de beschermfolie niet opnieuw gebruikt worden en hij moet in iedere geval binnen 12 maanden verwijderd worden. De verwijderde beschermfolie moet afgevoerd worden in overeenstemming met de geldende voorschriften inzake PVC-componenten.

#### Aanwijzingen voor de montage

De montage mag uitsluitend worden verricht door vakmensen. Bijgevolg mag alleen het materieel gebruikt worden dat zich in het leveringspakket bevindt. Het chassis en de aansluitingen ervan op het metselwerk moeten gecontroleerd worden door een deskundige in statische belastingen, rekening houdend met de omstandigheden van de plaats van montage.

#### Statische belasting

De montage mag alleen gebeuren op voldoende stevige dakvlakken of chassis. De stevigheid van het dak of van het chassis moet ter plaatse worden gecontroleerd door een deskundige in statische belastingen, voordat de collectoren worden gemonteerd. Daarbij moet vooral de geschiktheid gecontroleerd worden van het chassis wat de waterdichtheid betreft van de schroefaansluitingen voor de bevestiging van de collectoren. Het is noodzakelijk het hele chassis te laten controleren volgens de geldende normen en door een deskundige in statische belastingen, vooral op plaatsen waar hevige sneeuwval mogelijk is, of op plaatsen die blootgesteld worden aan hevige windstoten. Bijgevolg moet met alle eigenschappen van de montageplaats rekening worden gehouden (windstoten, vorming van wervelwinden, enz.) die een verhoging kunnen meebrengen van de belastingen op de structuren.

#### Bescherming tegen de bliksem

De metalen leidingen van het zonnecircuit moeten aangesloten worden met een geleider (geel-groen) van minstens 16 mm<sup>2</sup> Cu (H07 V-U of R) op de hoofdcompensatiestaaf van het potentiaal. Is er reeds in een bliksemafleider voorzien, dan kunnen de collectoren in de reeds bestaande installatie geïntegreerd worden. Anders kan de aardaansluiting uitgevoerd worden met een ingegraven massakabel. De aardleiding moet buiten de woning geplaatst worden. De aardkabel moet bovendien met een leiding met dezelfde doorsnee op de compensatiestaaf aangesloten worden.

#### Verbindingen

De collectoren moeten in serie aangesloten worden met koppelstukken en pakkingen. Uiteinden van de serie: wanneer er voor de aansluiting geen flexibele buizen worden gebruikt moeten de aansluitleidingen voorzien worden van geschikte systemen ter compensatie van door temperatuurschommelingen veroorzaakte vervormingen (dilatiebogen, flexibele buizen, compensatie-aansluitingen). In dergelijke gevallen kunnen er maximaal 6 collectoren serieel aangesloten worden. Controleer of de platte pakkingen correct in de desbetreffende zittingen geplaatst zijn. Houd tijdens het vastzetten van de aansluiting met een tang of sleutel het andere aansluitstuk met een andere sleutel vast, om schade aan de absorberplaat te voorkomen.

**⚠** Alle leidingen van het watercircuit moeten geïsoleerd 8

worden volgens de geldende normen. De isolatie moet beschermd worden tegen weersinvloeden en aantastingen door dieren.

#### Helling van de collectoren / Algemeen

De collector is geschikt voor hellingen van minimaal 15° tot maximaal 75°. De ventilatie- en ontluchtingsopeningen mogen op het ogenblik van de montage van de installatie niet worden gesloten. Alle aansluitingen op de collectoren, en ook de ventilatie- en ontluchtingsgaten moeten beschermd worden tegen vuil zoals stofafzetting, enz. Voor installaties waar de opwarming vooral in de zomer gebeurt (verwarming van water voor sanitair), moet de collector gericht worden tussen het oosten en het westen met een variabele helling van 20° tot 60°. Ideaal zou zijn: op het zuiden gericht met een helling gelijk aan de breedtegraad van de plaats -10°. In het geval dat de opwarming hoofdzakelijk in de winter gebeurt (installaties met verwarming van water voor sanitair en woningverwarming) moet het zonnepaneel gericht worden op het zuiden (zuidoosten, zuidwesten), en in een helling staan die groter is dan 35°. Ideaal zou zijn: op het zuiden gericht en met een helling gelijk aan de breedtegraad van de plaats +10°.

**⚠** De collectoren moeten geïnstalleerd worden op veilige afstand van actieve componenten van elektriciteitsleidingen en elektrische installaties, in overeenstemming met de wetgeving en voorschriften van kracht in het land van installatie. Bij gebrek aan specifieke normen moet minimaal de volgende installatie-afstand aangehouden worden, rekening houdend met zijwaartse verschuiving van de geleiders onder invloed van de wind en verlagingsaanleiding van de temperatuursomstandigheden: 3m bij nominale spanning 1 kV; 3,5m bij nominale spanning van 1 tot 30 kV; 5m bij nominale spanning van 30 tot 132 kV; 7m bij nominale spanning van >132kV of bij onbekende nominale spanning. Niet-elektrische werkzaamheden nabij niet-beveiligde elektrische leidingen onder spanning, waarbij kans op aanraking ervan bestaat, moeten verricht worden in overeenstemming met de wetgeving en voorschriften die van kracht zijn in het land van installatie. **OPGELET: aanraking van onbekende elektrische leidingen waar spanning op staat kan de dood tot gevolg hebben.**

**⚠** Veiligheidsbril dragen tijdens de boorwerkzaamheden en tijdens de montage veiligheidsschoenen, werkhandschoenen dragen die beschermen tegen snijwonden, en een veiligheidshelm.

**⚠** Vóór demontage op daken moeten valbeveiligingswerkzaamheden worden uitgevoerd en valnetten voor steigers worden aangebracht die voldoen aan de geldende veiligheidsnormen. Alleen uitrusting en materialen gebruiken die voldoen aan de reglementeringen betreffende de veiligheid op het werk.

**⚠** Alleen werkoveralls gebruiken met veiligheidsharnas (met veiligheidsgordels, aanhaakkoorden of -singels, valbrekers, verdelers). Als er geen valbeveiligings- of beschermingsuitrusting beschikbaar is, kan het niet gebruiken van veiligheidsoveralls met harnas valpartijen van grote hoogten veroorzaken, die ernstige verwondingen of de dood tot gevolg kunnen hebben.

**⚠** Bij gebruik van steunladders kunnen gevaarlijke valpartijen plaatshebben veroorzaakt door het inzakken, wegglijden of omvervallen van de ladder. De ladder controleren op stevigheid, op de aanwezigheid van geschikte steunvoeten en eventueel bevestigingshaken. Ook de omgeving controleren op de aanwezigheid van elektrische kabels onder spanning.

**⚠** De collectoren zijn voorzien van ventilatie-openingen, zodat de lucht in het zonnepaneel vrij kan circuleren, uitzetten en samentrekken tijdens de verschillende verwarmings- en koelcycli. Er vormt zich condens aan de binnenkant van het glas tijdens de afkoeling 's nachts en bij een hoge luchtvochtigheidsgraad overdag. Dit verschijnsel betekent niet dat het product defect is. Het is niet van invloed op de duur en het warmerendement en het verdwijnt gaandeweg tijdens de opwarming van het paneel overdag.

## 9 DE INSTALLATIE VULLEN

Alvorens de installatie in bedrijf te stellen, moeten de onderstaande stappen uitgevoerd worden.

### 1 - DE INSTALLATIE SPOELEN EN TESTEN OP

Als koperen buizen gebruikt worden met lasverbindingen met hardsoldeer, moet de installatie gespoeld worden, want er kunnen zich soldeerrestanten in de installatie bevinden. Vervolgens de waterdichtheidstest uitvoeren.

**⚠** De zonnecollector moet onmiddellijk gevuld worden met een oplossing van water en glycol, want hij kan na het spoelen nog water bevatten (gevaar voor bevriezing).

### 2 - VOORMENGSEL WATER + GLYCOL

Alvorens de installatie te vullen, moet de glycol (apart geleverd) in een recipiënt voormengd worden met water. Bijvoorbeeld een percentage van 40 % glycol en 60 % water voor een vorstbestendigheid tot  $-21^{\circ}\text{C}$ .

**⚠** De geleverde propyleenglycol is speciaal ontworpen voor zonnetoepassingen, want hij behoudt zijn eigenschappen tussen  $-32$  en  $180^{\circ}\text{C}$ . Bovendien is hij niet toxisch, biologisch afbreekbaar en biocompatibel.

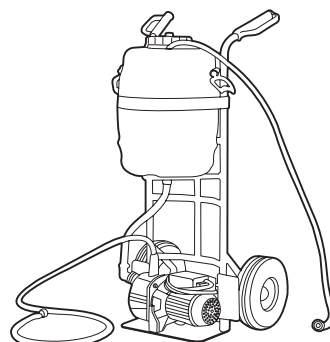
**⚠** Geen zuivere glycol en water apart toevoegen aan de installatie.

### 3 - VULLEN

**⚠** Vullen en ontluichten moet plaatsvinden met de collectoren op omgevingstemperatuur en beschut tegen zonnestraling.

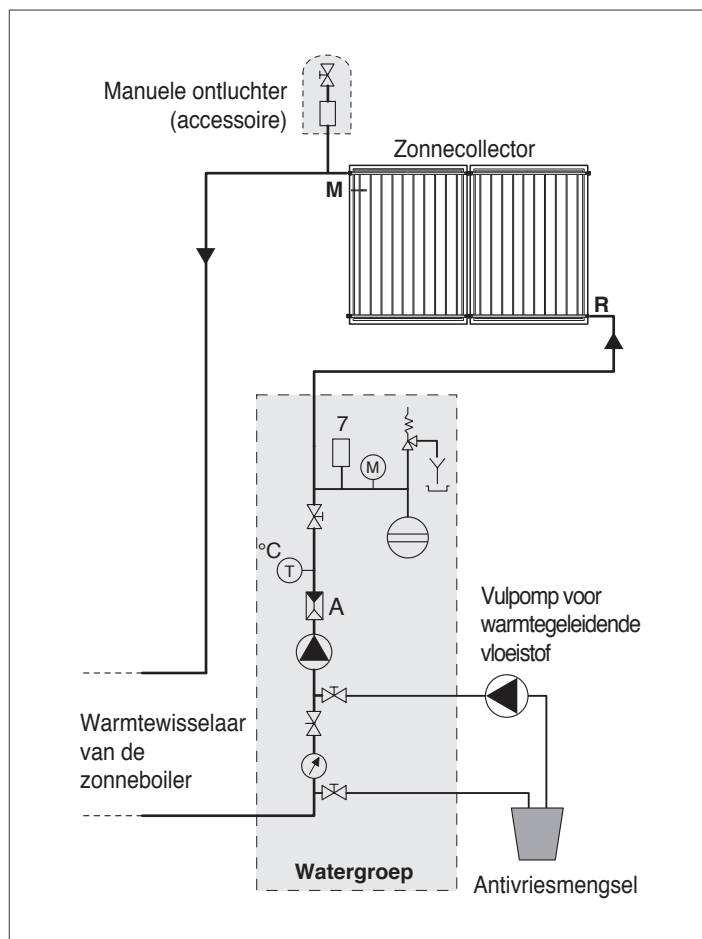
- 1 Keerklep (A) openen
- 2 Ontluchter op hoogste punt (zie tekening hiernaast) openen, en tijdens de hele vulbewerking open houden
- 3 Ontluchter (7) openen
- 4 Laat de warmtegeleidende vloeistof circuleren met een externe vulpomp tot alle luchtballen verwijderd zijn. Doe de kraan van de manuele ontgasser dicht
- 5 Laat de druk in de installatie even oplopen tot 4 bar
- 6 De installatie gedurende ongeveer 20 minuten laten werken
- 7 Herhaal de ontluichtingsprocedure vanaf punt 2 totdat de installatie volledig ontluicht is
- 8 Stel de druk in de installatie in volgens de tabel op de volgende pagina, zodat een druk van minstens 1,5 bar ter hoogte van het collectorveld gegarandeerd is
- 9 Keerklep (A) en eerder geopende ontluichters sluiten om eventuele verdamping van de warmtegeleidende vloeistof te voorkomen.

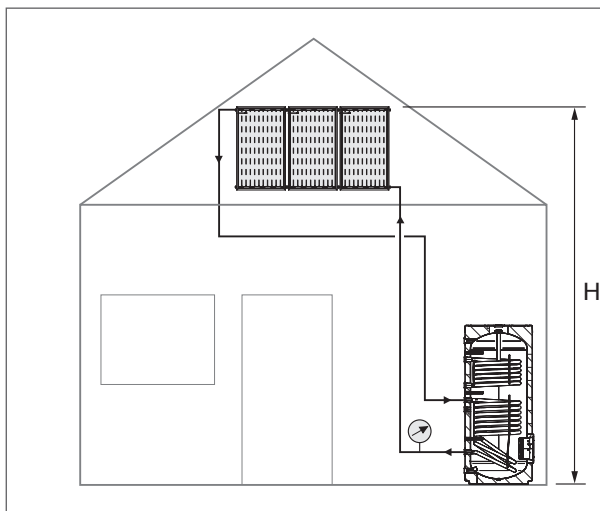
**⚠** Controleren of de luchtballen volledig verwijderd zijn door ook de ontluchter te gebruiken die op de watergroep staat.



Vulpomp voor de warmtegeleidende vloeistof (accessoire): met deze pomp is de manuele ontluchter niet nodig.

Antivries	Temperatuur	Dichtheid
50%	$-32^{\circ}\text{C}$	1,045 kg/dm <sup>3</sup>
40%	$-21^{\circ}\text{C}$	1,037 kg/dm <sup>3</sup>
30%	$-13^{\circ}\text{C}$	1,029 kg/dm <sup>3</sup>





H	Druk in de verwarmingscentrale
max. 15 m	3 bar
15 - 20 m	3,5 bar
20 - 25 m	4 bar
25 - 30 m	4,5 bar

In het algemeen:  $p \text{ [bar]} = 1,5 + H \text{ [m]} / 10$

## 10 CONTROLES

Als de installatie voltooid is, de controles uitvoeren die in de tabel staan.

Zonnecollectorcircuit	
Koude druk bij ____ bar (zie schema)	
Contr. van de waterdichtheid van het circuit van de collectoren	
Controle veiligheidsventiel	
Antivries gecontroleerd tot - ____ °C	
pH-waarde van de warmtegeleidende vloeistof = ____	
Ontluchting van het collectorcircuit	
Controle van het debiet van 30 l/h per m <sup>2</sup>	
Keerklep werkt	

Zonnecollectoren	
Visuele controle van de collectoren	
Collectoren indien nodig reinigen	
Visuele controle van de bevestiging van de collectoren	
Visuele controle van de waterdichtheid van het dak	
Visuele controle van de isolatie	

## 11 ONDERHOUD

Het wordt geadviseerd minstens elke twee jaar onderhoud aan de installatie te plegen en de in de tabel vermelde controles uit te voeren.

Zonnecollectorcircuit	
Koude druk bij ____ bar (zie schema)	
Contr. van de waterdichtheid van het circuit van de collectoren	
Controle veiligheidsventiel	
Antivries gecontroleerd tot - ____ °C	
pH-waarde van de warmtegeleidende vloeistof = ____	
Ontluchting van het collectorcircuit	
Controle van het debiet van 30 l/h per m <sup>2</sup>	
Keerklep werkt	

Zonnecollectoren	
Visuele controle van de collectoren	
Collectoren indien nodig reinigen	
Visuele controle van de bevestiging van de collectoren	
Visuele controle van de waterdichtheid van het dak	
Visuele controle van de isolatie	

### De warmtegeleidende vloeistof controleren

De warmtegeleidende vloeistof moet om de 2 jaar gecontroleerd worden op haar antivriesvermogen en haar pH-waarde.

- Het antivriesmiddel controleren met het juiste instrument, refractometer of densimeter (nominale waarde vorstbeveiliging tot ongeveer -30°C): als de limietwaarde van -26°C wordt overschreden, het antivriesmiddel vervangen of antivries toevoegen.
- De pH-waarde controleren met testpapier (nominale waarde van ongeveer 7,5): als de gemeten waarde onder de limietwaarde van 7 ligt, wordt aanbevolen de oplossing te vervangen.



# RIELLO

RIELLO S.p.A.  
37045 Legnago (VR)  
Tel. 0442630111 - Fax 0442630371 - [www.riello.it](http://www.riello.it)

RIELLO N.V.  
Waverstraat 3 - 9310 Aalst - Moorsel  
tel. + 32 053 769035 - fax + 32 053 789440  
e-mail: [info@riello.be](mailto:info@riello.be) - website: [www.riello.be](http://www.riello.be)

Aangezien het Bedrijf zich voortdurend inzet voor het optimaliseren van de volledige productie, zijn de esthetische en dimensionele kenmerken, de technische gegevens, uitrustingen en accessoires aan verandering onderhevig.