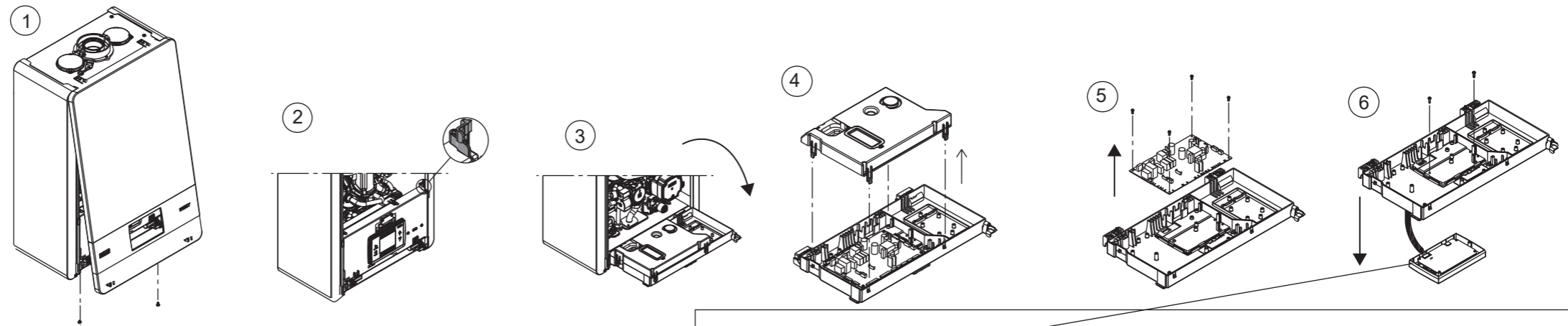
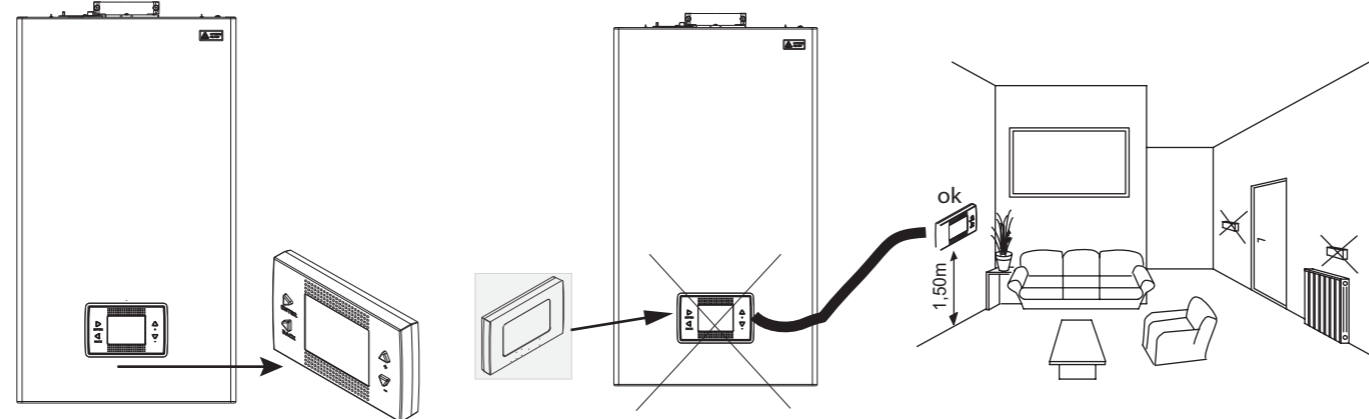
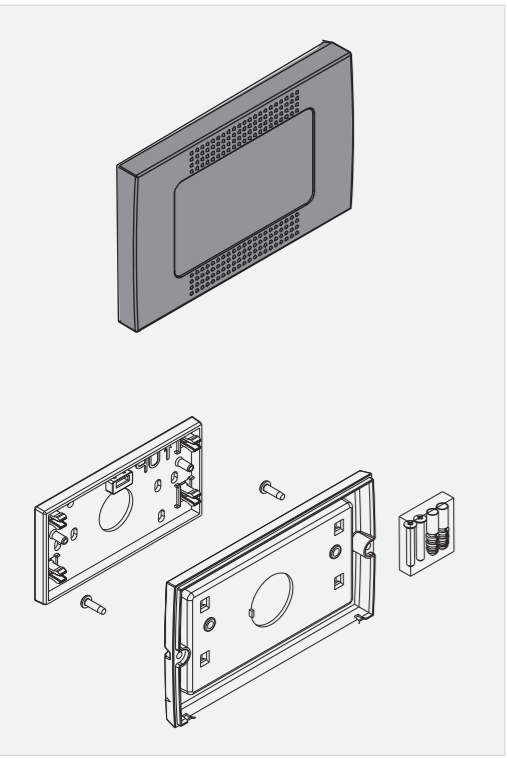


# CLOSING COVER AND HANG WALL INSTRUCTIONS FOGLIO ISTRUZIONI COVER DI CHIUSURA E AGGANCIO A MURO

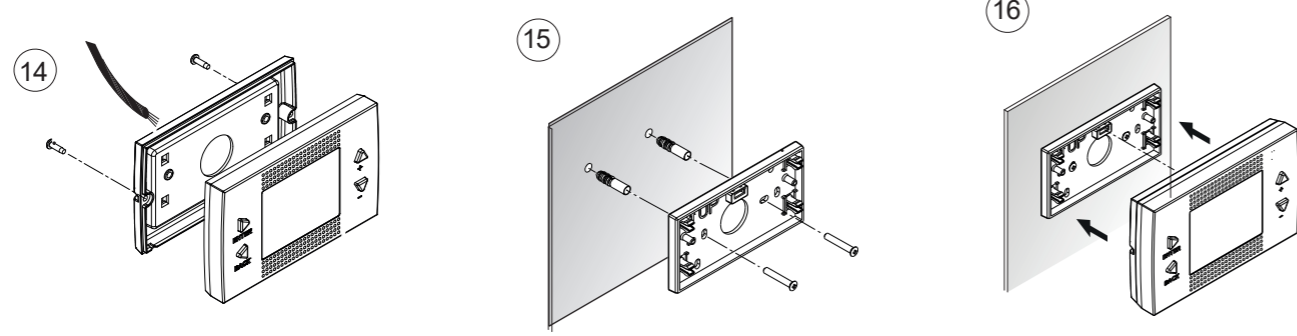
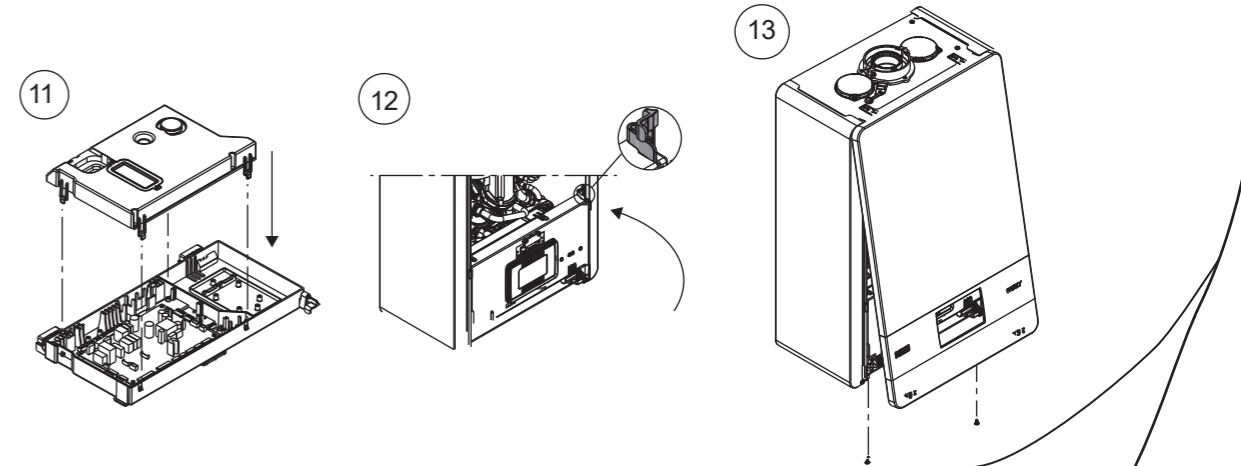
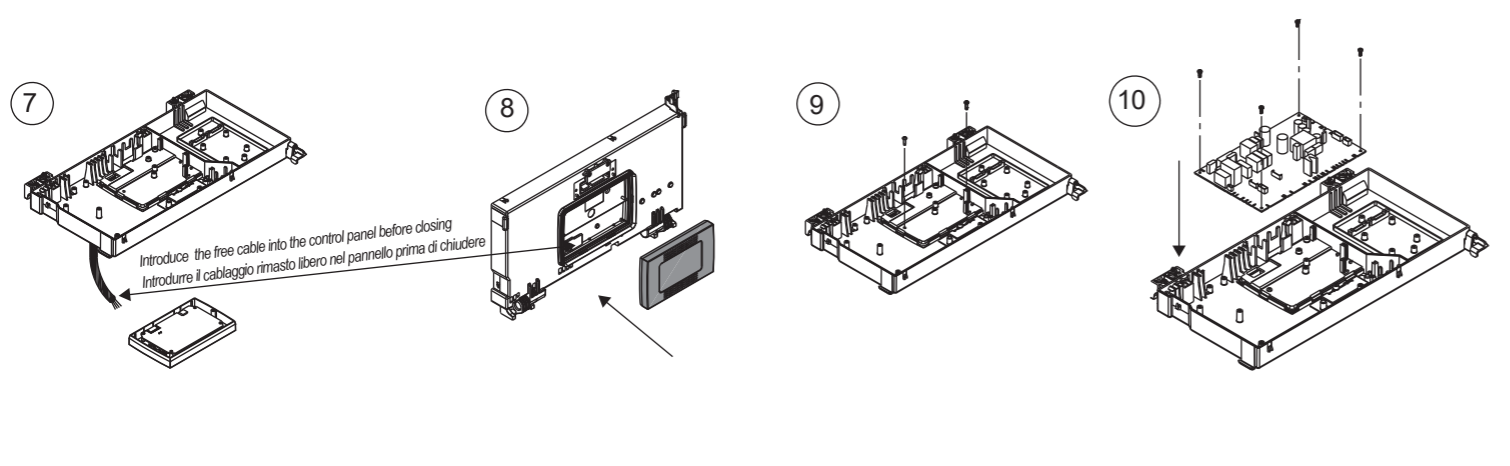


Remove the connector  
Rimuovere il connettore

Allentare la vite per scollegare il cavo dalla presa  
Loosen the screw to disconnect the cable from the socket

Cut the cable terminals  
Tagliare le estremità del cavo

Use the removed connector for the REC ambient installation  
Utilizzare il connettore rimosso per l'installazione del REC in ambiente



type A - tipo A

type B - tipo B

by the installer - a cura dell'installatore

1	2	3	4	5	6	7	8	9	10	11	12	13	14	15	16	17	18	19	20
-	A	B	+	TA	TBOL	TBT	SE	OT+	SBOL	X1	X2								