

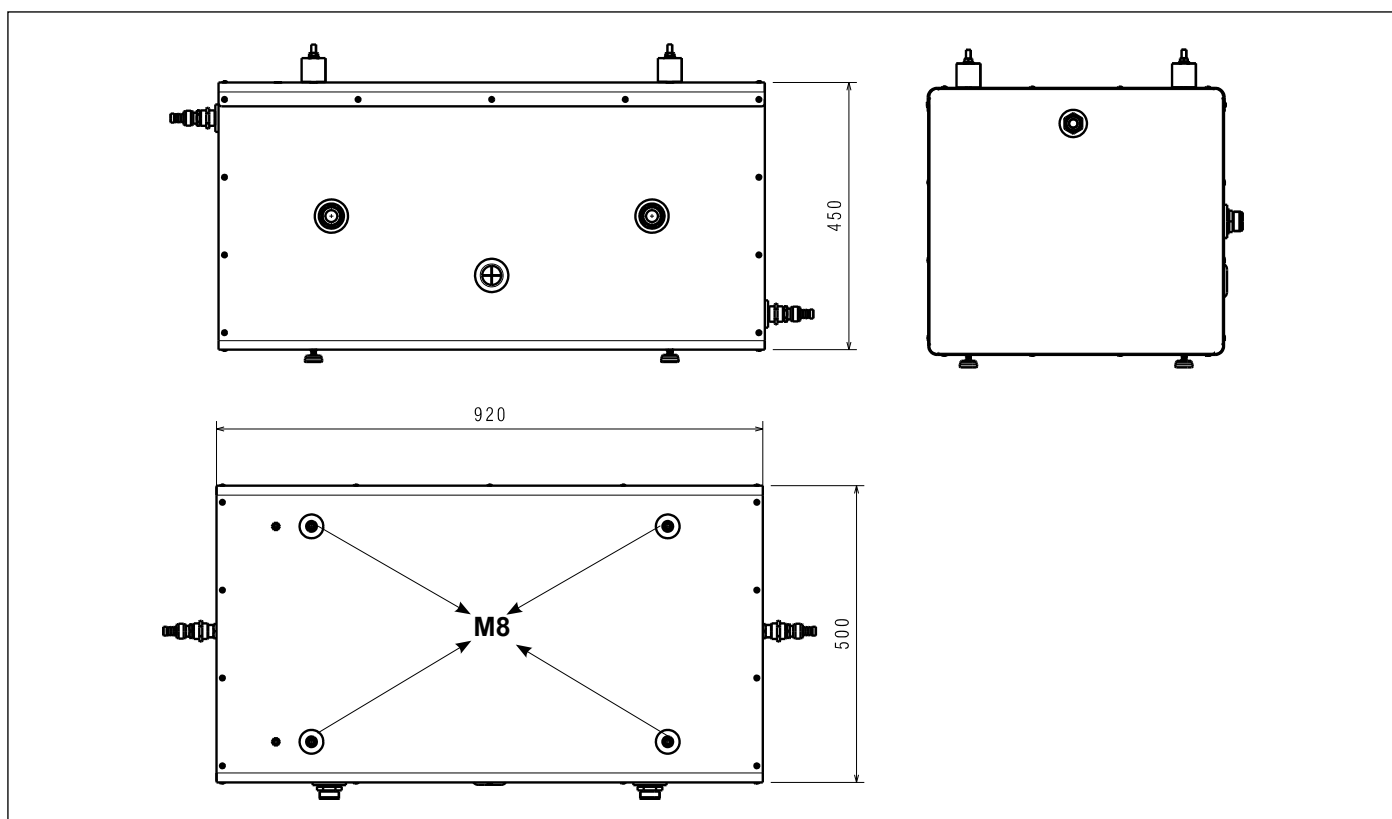
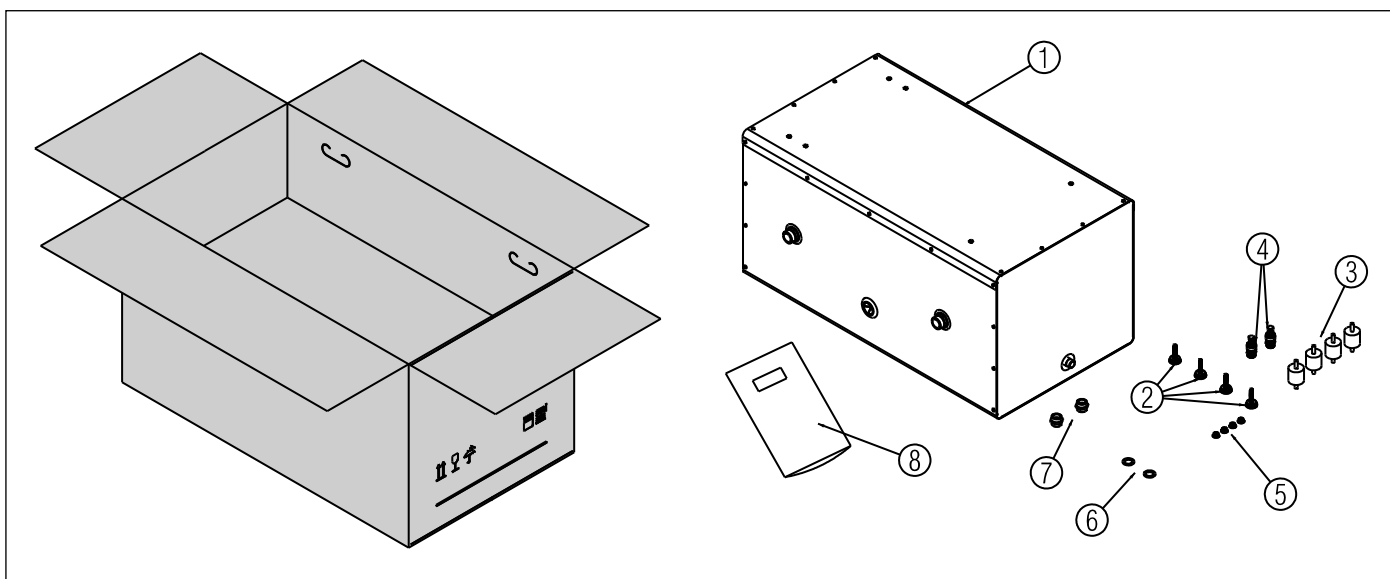
INERTINIS KAUPIKLIS 100 LT

Šios instrukcijos yra sudėtinė įrenginio, kuriame bus montuojamas komplektas, naudojimo vadovo dalis. Šiame naudojimo vadove rasite BENDRUOSIUS ĮSPĖJIMUS ir PAGRINDINES SAUGOS TAISYKLES.

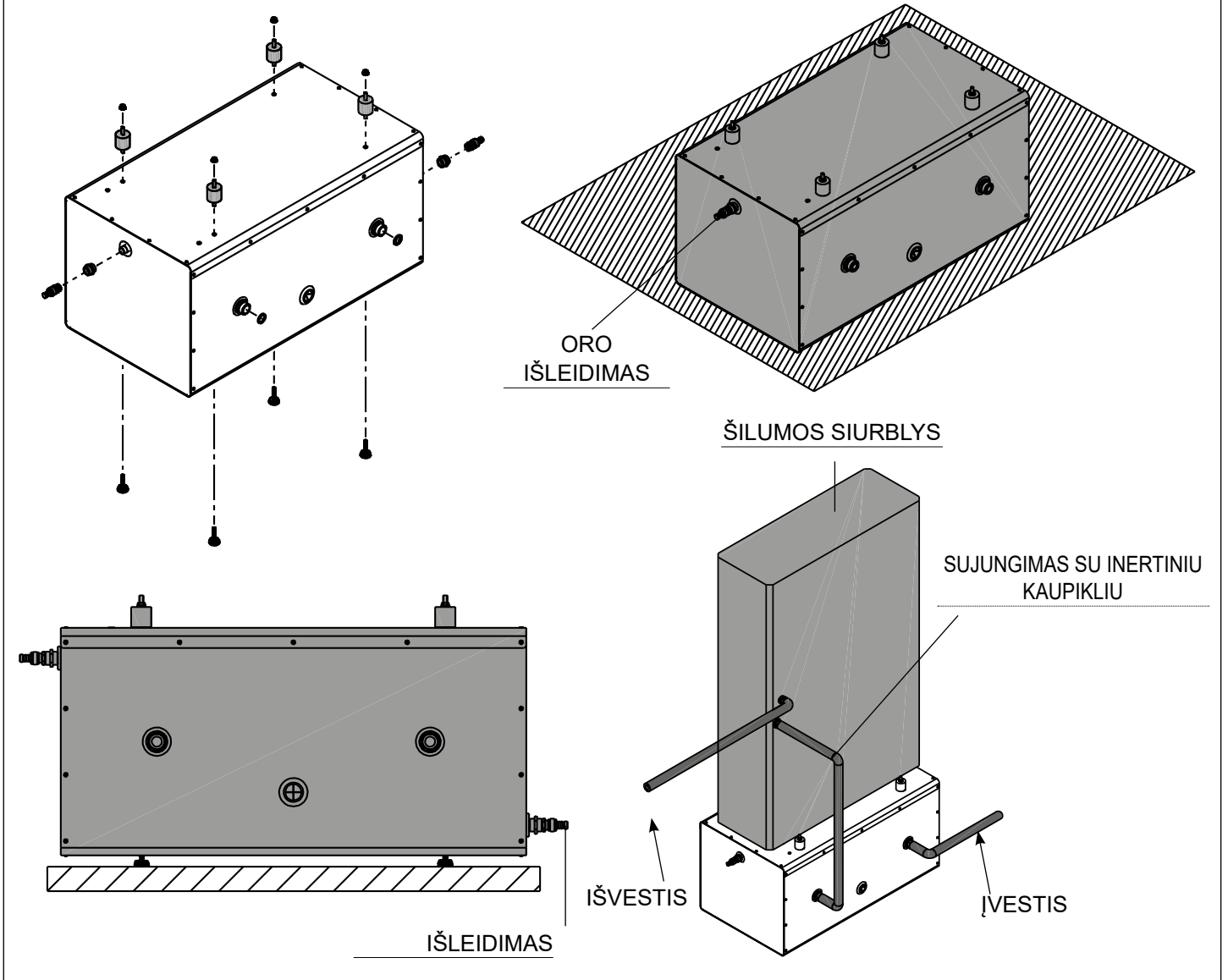
Rinkinį sudaro:

	Kiekis
1 Inertinis kaupiklis	1
2 Reguliuojama koja su sriegiu M8	4
3 Antivibracinė koja M8x40	4
4 Katilo išleidimo vožtuvas	2
5 Junginė veržlė	4
6 Tarpinės	2
7 Tvirtinimo dalis 1/2" F – 1/2" F	2
8 Instrukcijų lapas	1

 Šis rinkinys turi būti įrengtas profesionaliai išmokytų darbuotojų.



ĮRENGIMAS PRIE ŽEMĖS



SLĖGIO NUKRITIMAS

