

ACUMULADOR INERCIAL 100 LITROS

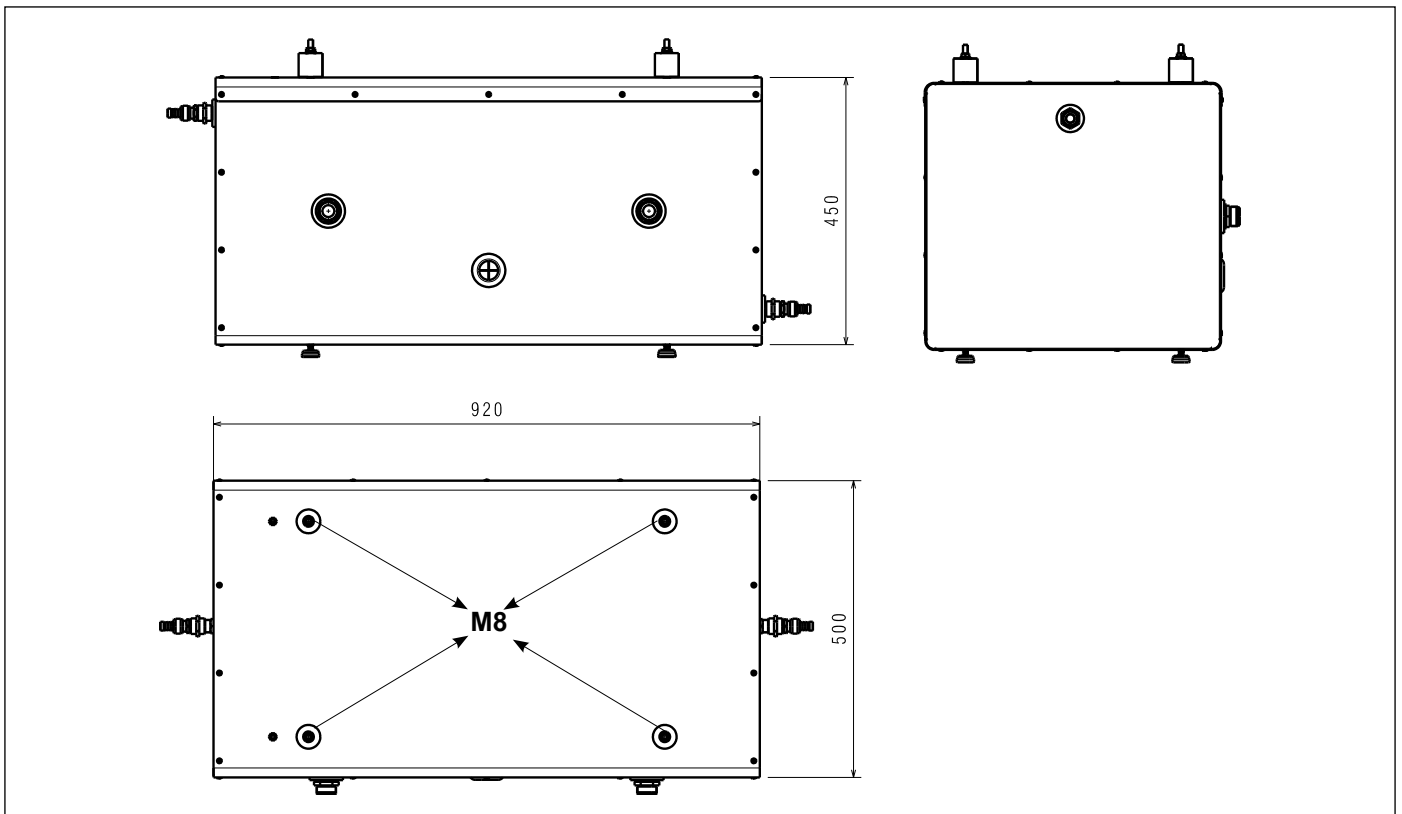
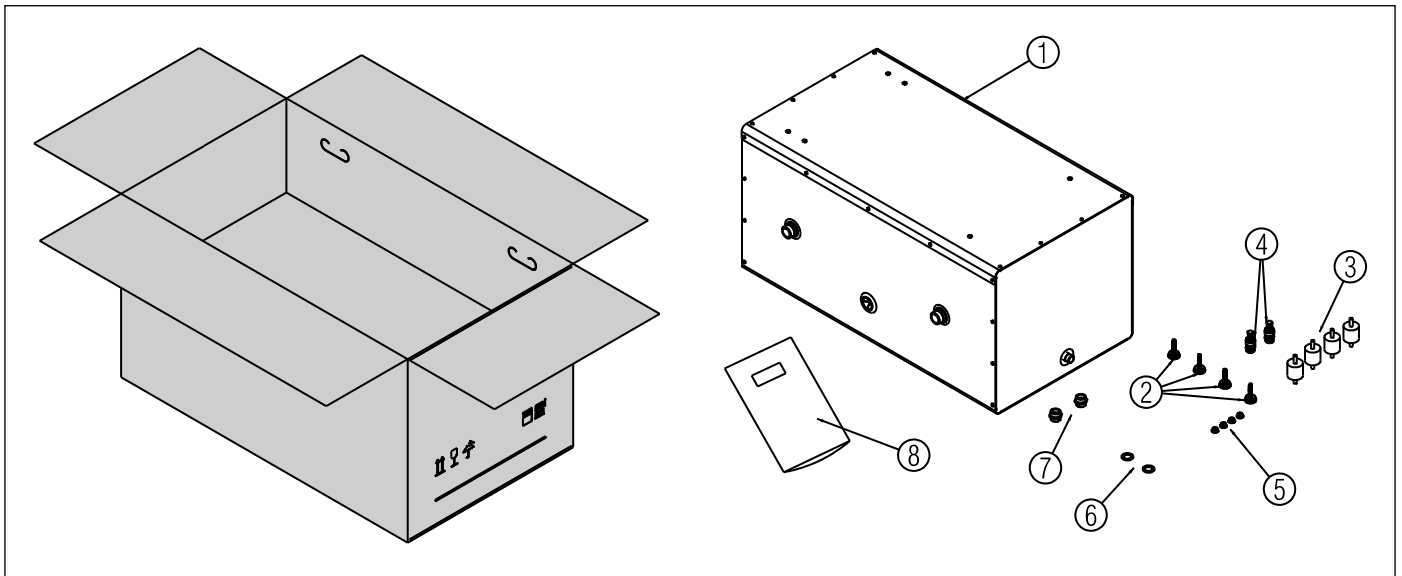
Esta instrucción forma parte del manual del aparato en el que se instala el kit.

Remitirse a dicho manual para conocer las ADVERTENCIAS GENERALES y las REGLAS FUNDAMENTALES DE SEGURIDAD.

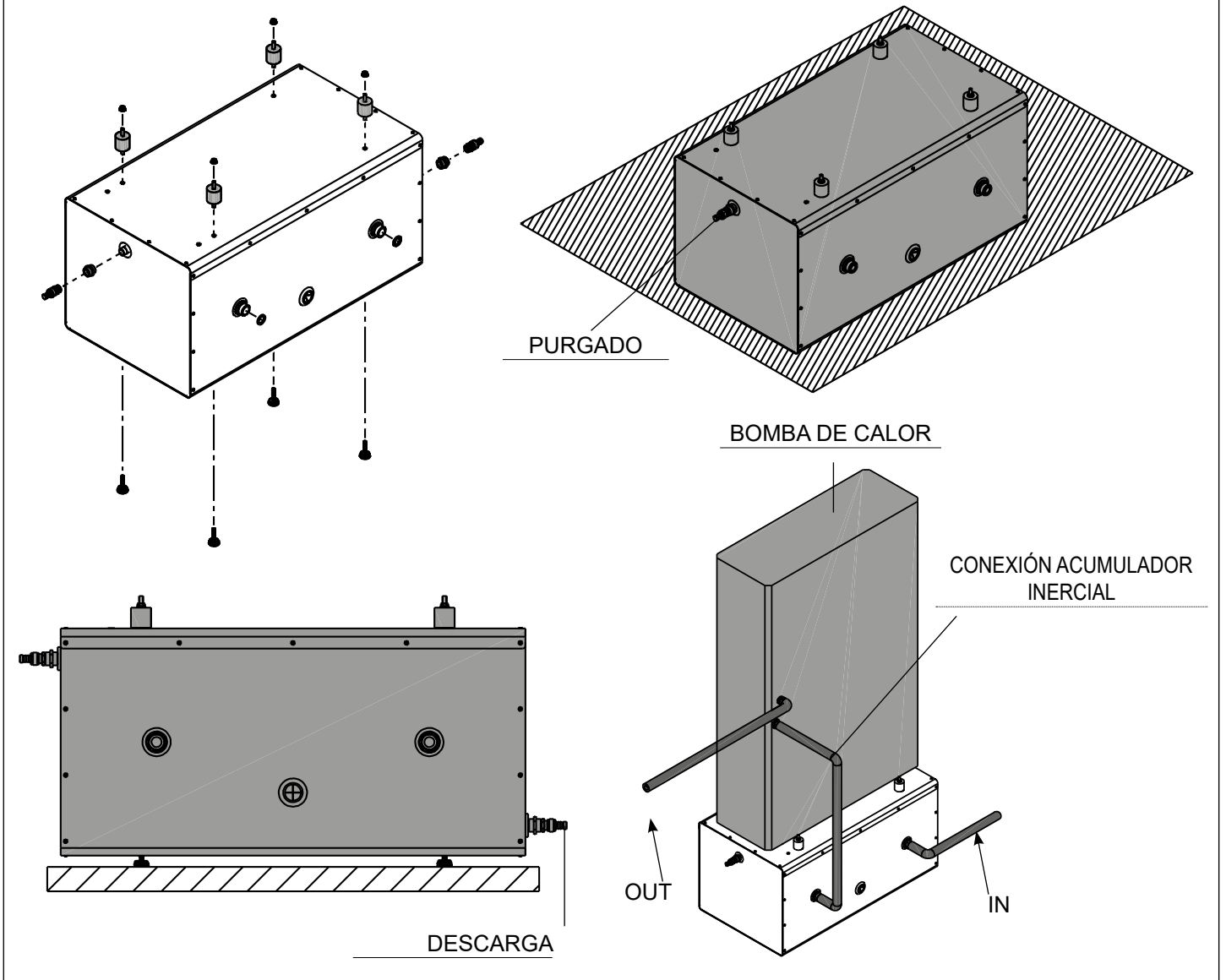
El kit está compuesto por:

	Cant.
1 Acumulador inercial	1
2 Pie regulable roscado M8	4
3 Pie antivibración M8 x 40	4
4 Válvula de descarga de la caldera	2
5 Tuerca abridada	4
6 Juntas	2
7 Racor 1/2" H - 1/2" H	2
8 Hoja de instrucciones	1

 Este kit debe ser instalado por personal profesionalmente cualificado.



INSTALACIÓN EN EL SUELO



PÉRDIDAS DE CARGA

