

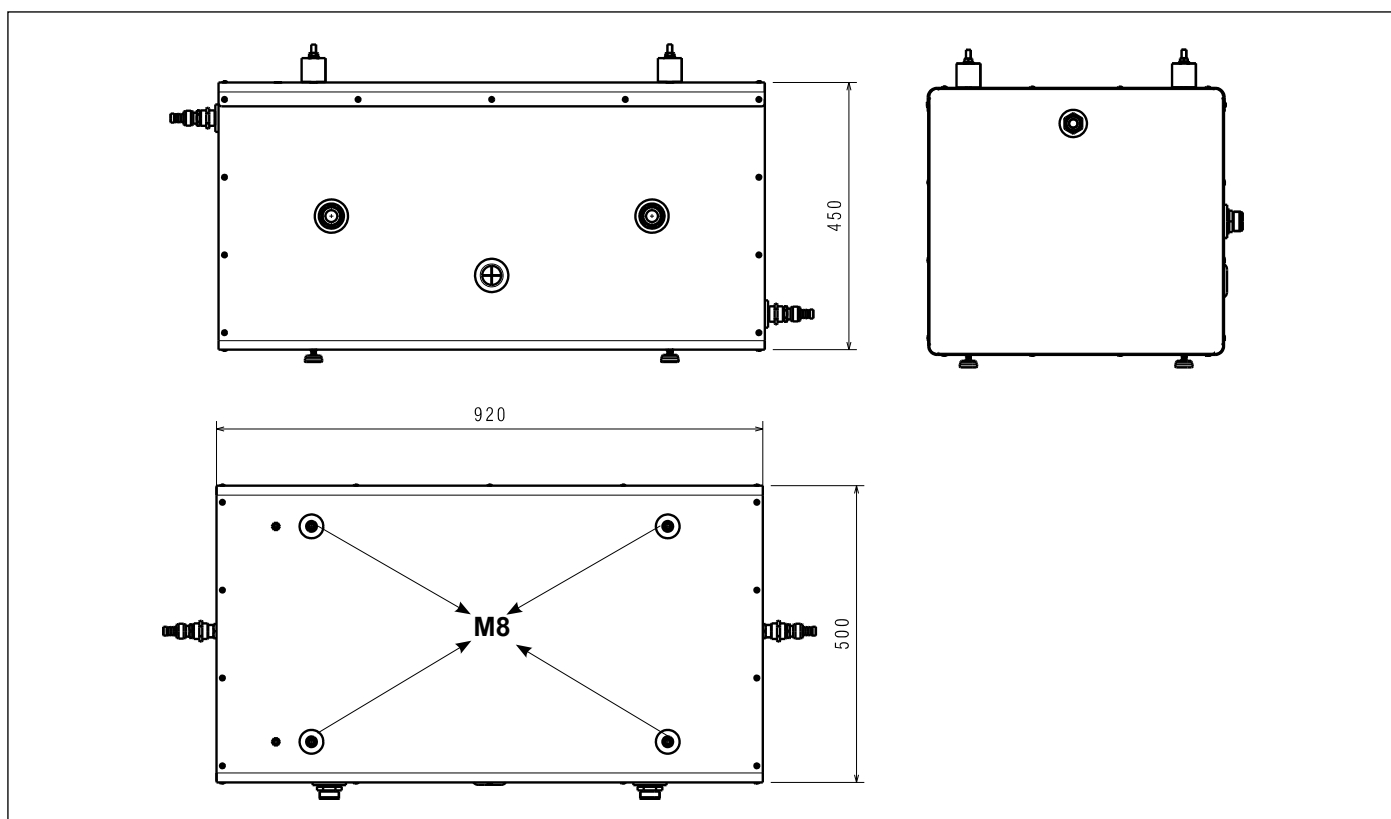
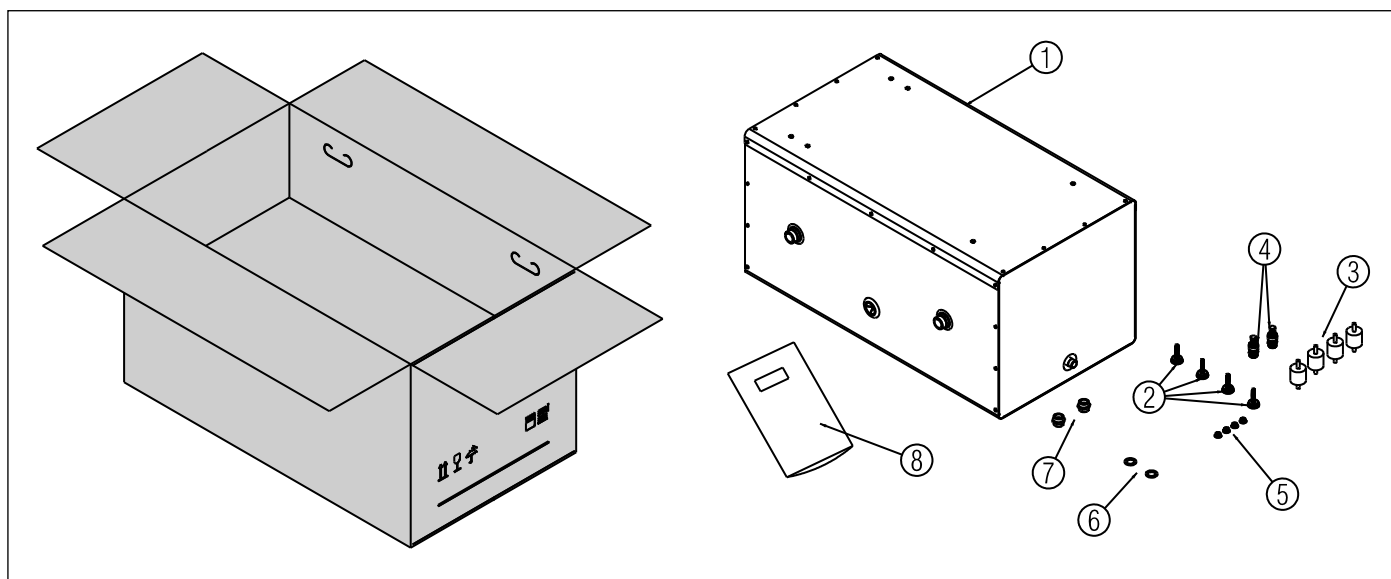
ИНЕРЦИОНЕН РЕЗЕРВОАР 100 ЛИТРА

Тази инструкция е неразделна част от ръководството на уреда, върху който се инсталира комплектът.
Към това ръководство се препраща за **ОСНОВНИТЕ ПРЕДУПРЕЖДЕНИЯ** и **ЗА ОСНОВНИТЕ ПРАВИЛА ЗА БЕЗОПАСНОСТ**.

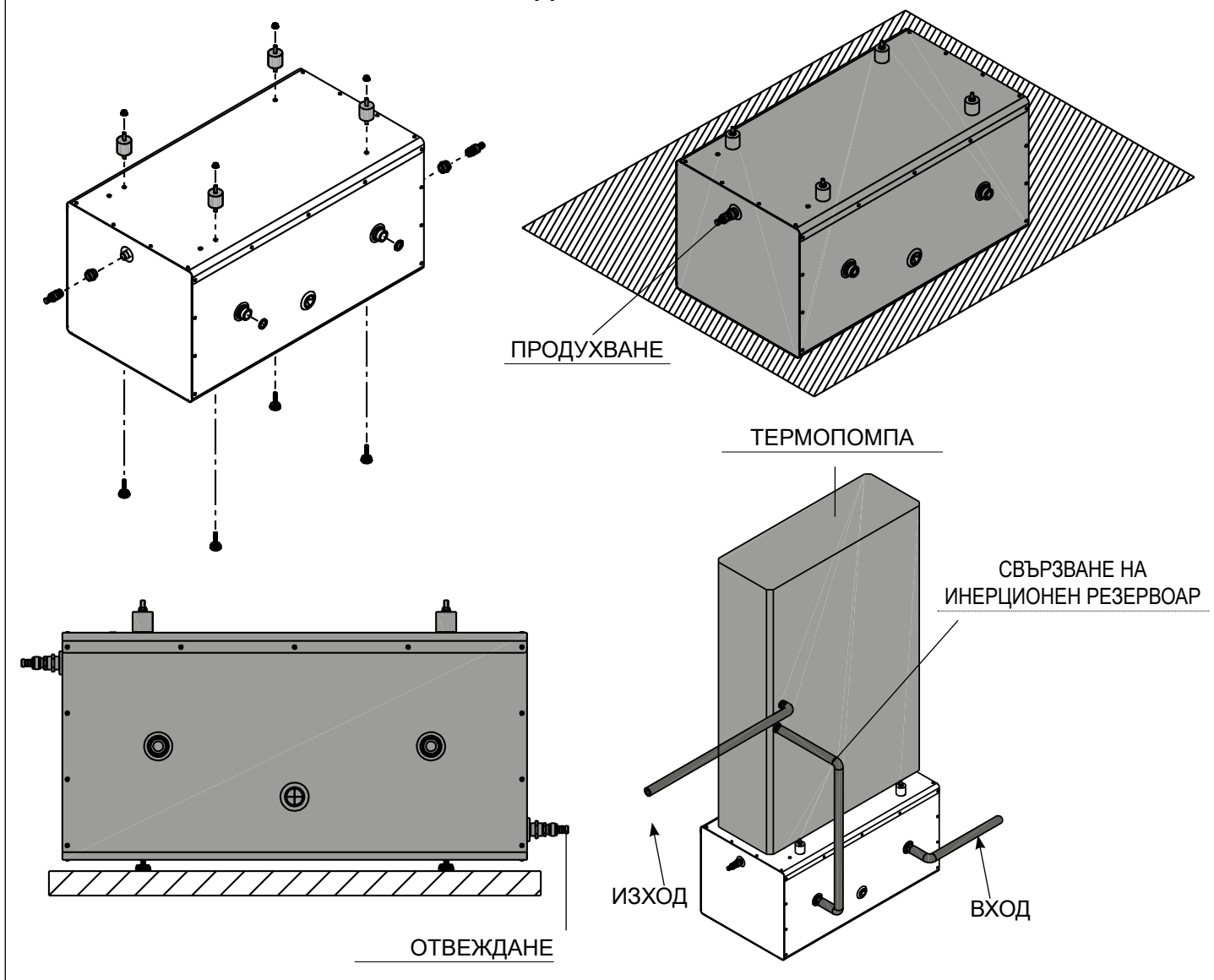
Комплектът се състои от:

	Кол.
1 Инерционен резервоар	1
2 Регулируемо краче с резба M8	4
3 Противовибриращо краче M8x40	4
4 Изпускателен клапан на бойлер	2
5 Фланцова гайка	4
6 Уплътнения	2
7 Съединение 1/2" F - 1/2" F	2
8 Лист с инструкции	1

 Този комплекти трябва да се монтира от квалифициран персонал.



ПОДОВ МОНТАЖ



ЗАГУБИ НА НАТОВАРВАНЕ

