


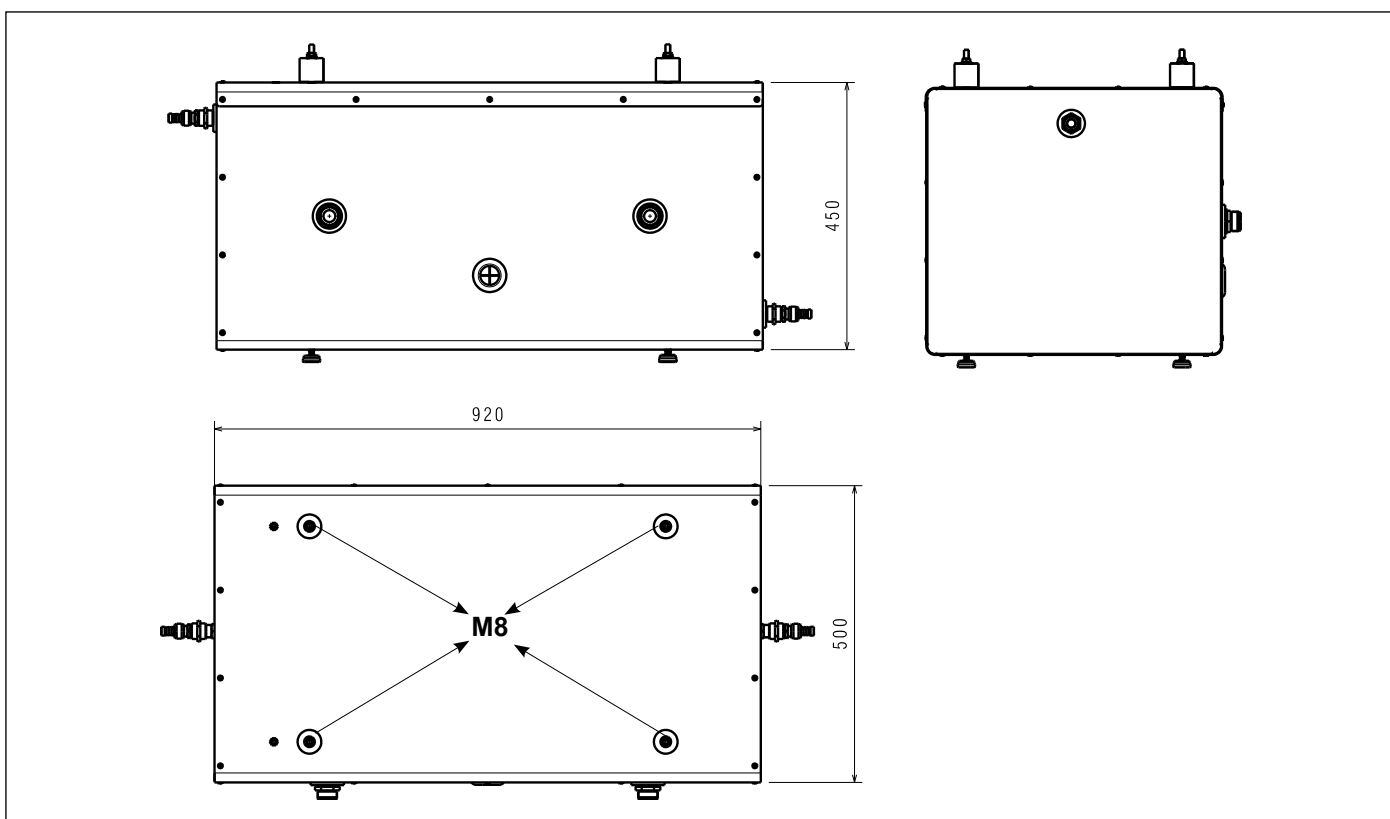
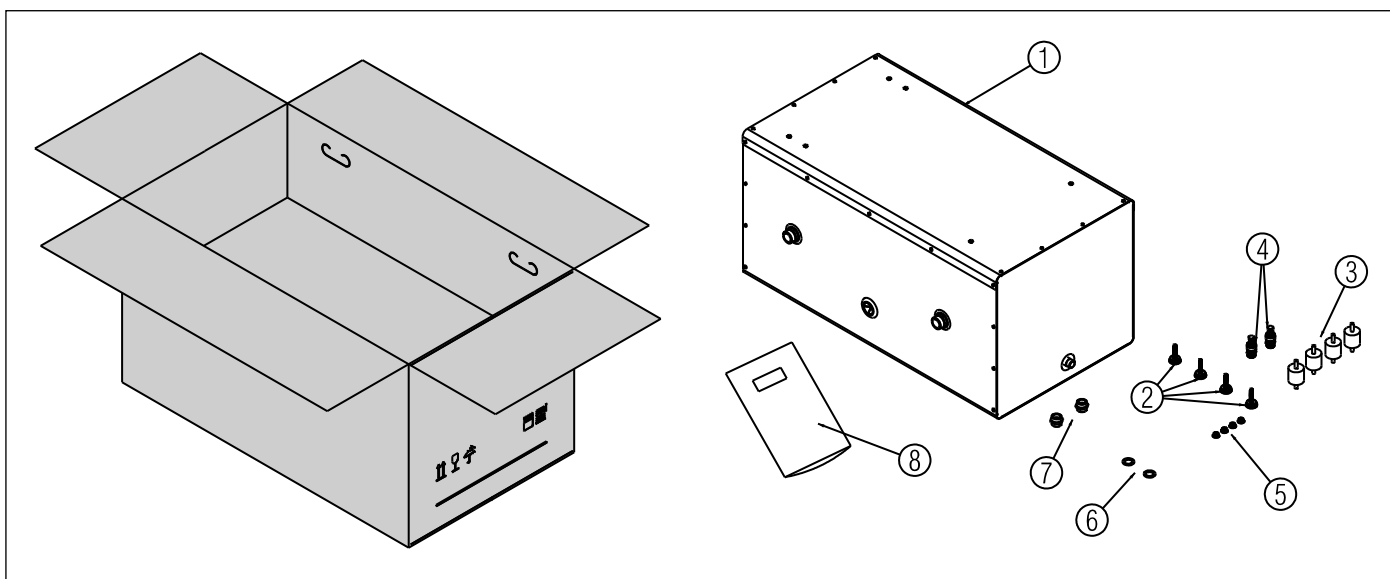
ACUMULADOR DE INÉRCIA 100 LITROS

Esta instrução é parte integrante do manual do aparelho no qual o kit é instalado.

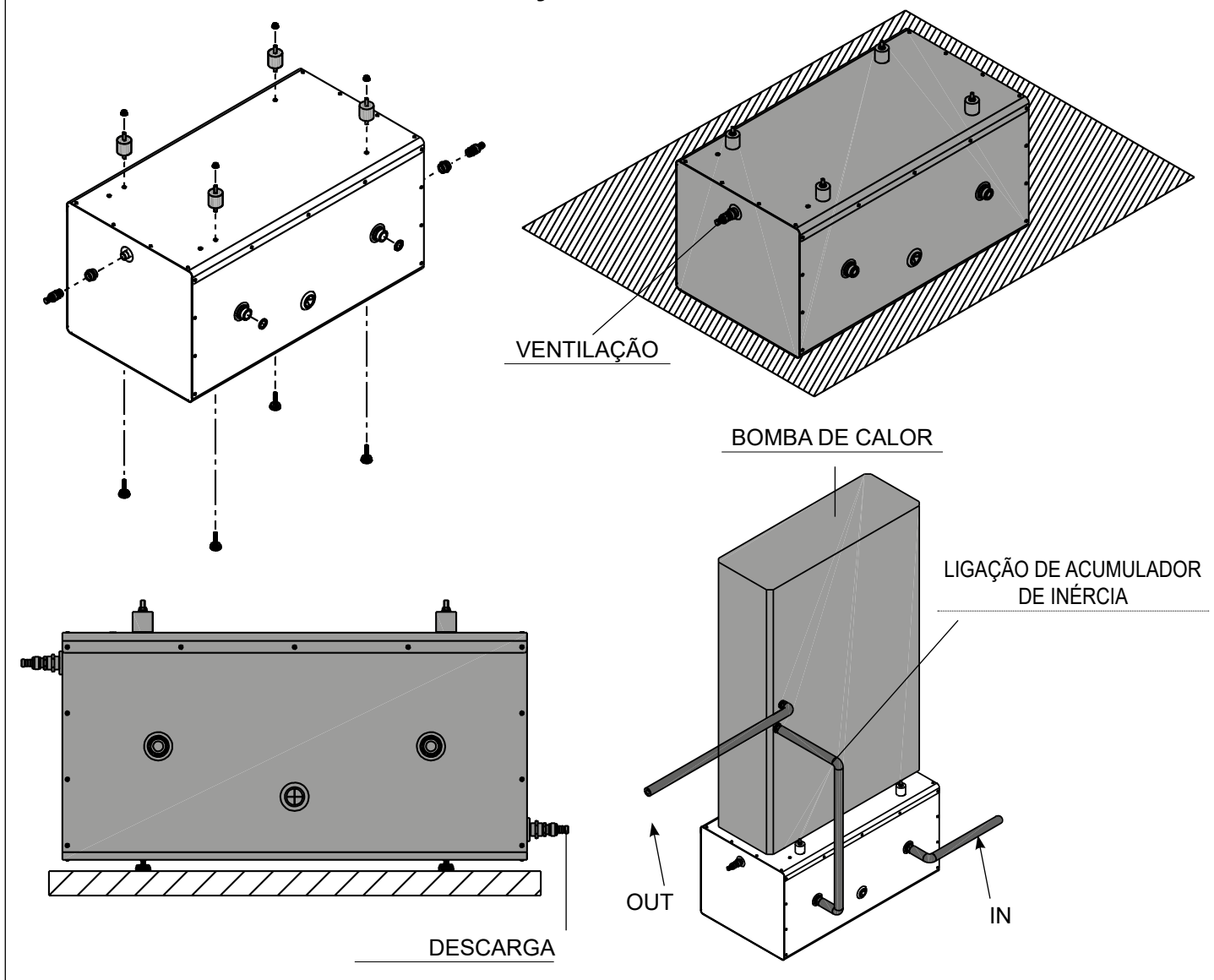
Neste manual, deve-se consultar as ADVERTÊNCIAS GERAIS e as REGRAS FUNDAMENTAIS DE SEGURANÇA.

O kit é composto por:	Quant.
1 Acumulador de inércia	1
2 Pé regulável filetado M8	4
3 Pé antivibração M8x40	4
4 Válvula de descarga do ebulidor	2
5 Porca flangeada	4
6 Juntas	2
7 União 1/2" F - 1/2" F	2
8 Folheto de instruções	1

 Este kit deve ser instalado por pessoal profissionalmente qualificado.



INSTALAÇÃO NO PAVIMENTO



QUEDAS DE PRESSÃO

