

INERCIJSKI SPREMNIK 100 L

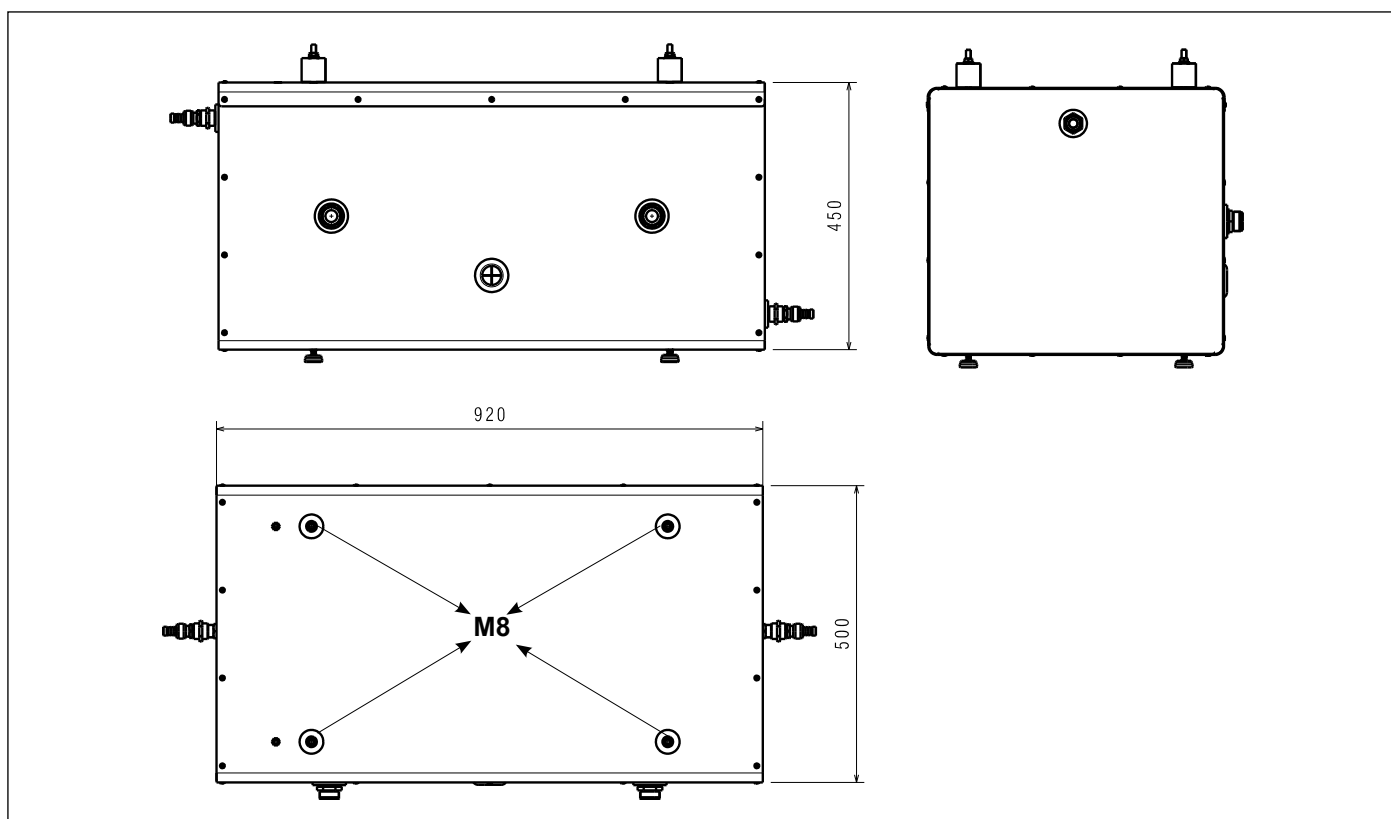
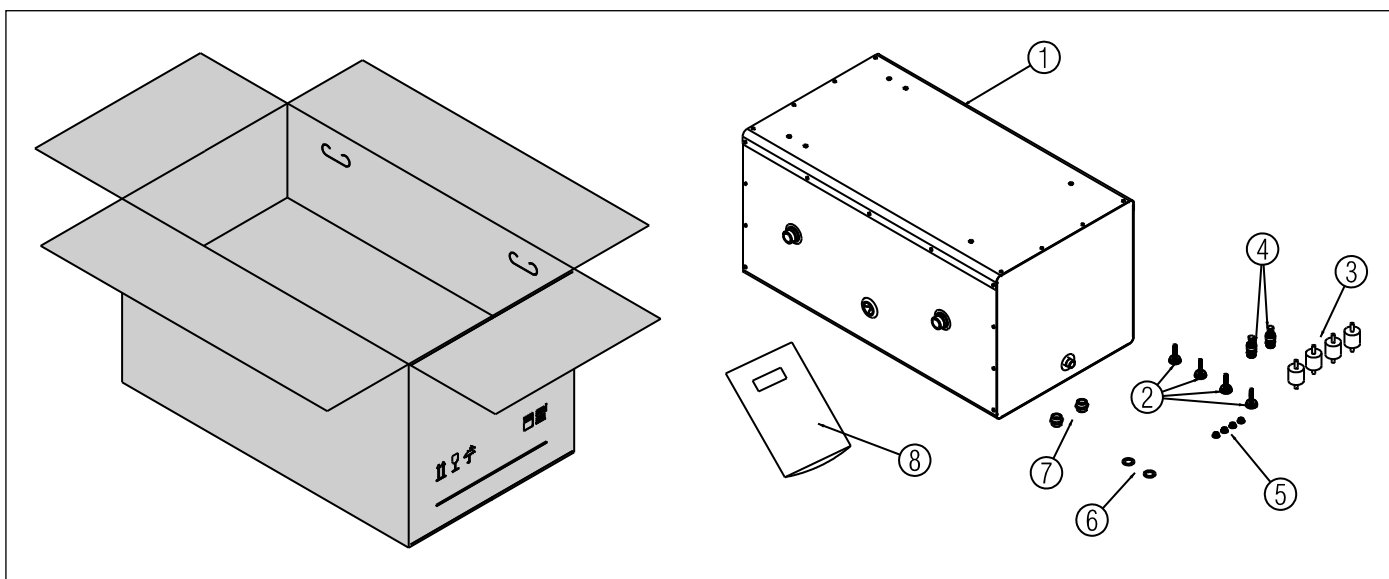
Ovo uputstvo dio je knjižice uputstava uređaja na koji se ugrađuje komplet.

U navedenoj knjižici potražite OPĆA UPOZORENJA i OSNOVNA SIGURNOSNA PRAVILA.

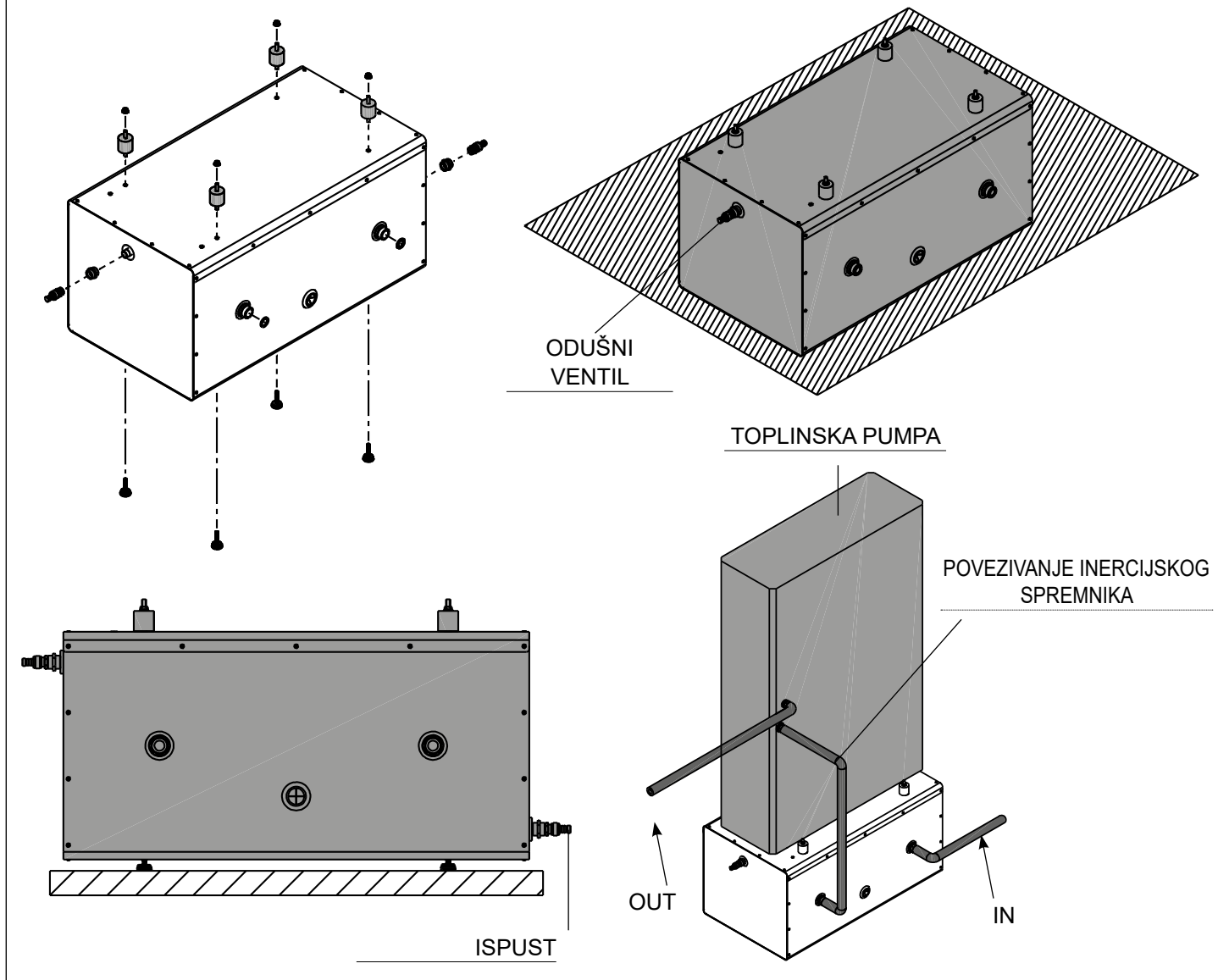
Dijelovi kompleta:

Dijelovi kompleta:	Količina
1 Inercijski spremnik	1
2 Namjestiva nožica s navojem M8	4
3 Anti-vibracijska nožica M8x40	4
4 Ispusni ventil bojlera	2
5 Matica prirubnice	4
6 Brtva	2
7 Spojnica 1/2" F - 1/2" F	2
8 Papir s uputama	1

 Ovaj komplet smije ugrađivati stručno kvalificirano osoblje.



POSTAVLJANJE NA POD



PADOVI TLAKA

