

STOCKAGE INERTIEL 100 LITRES

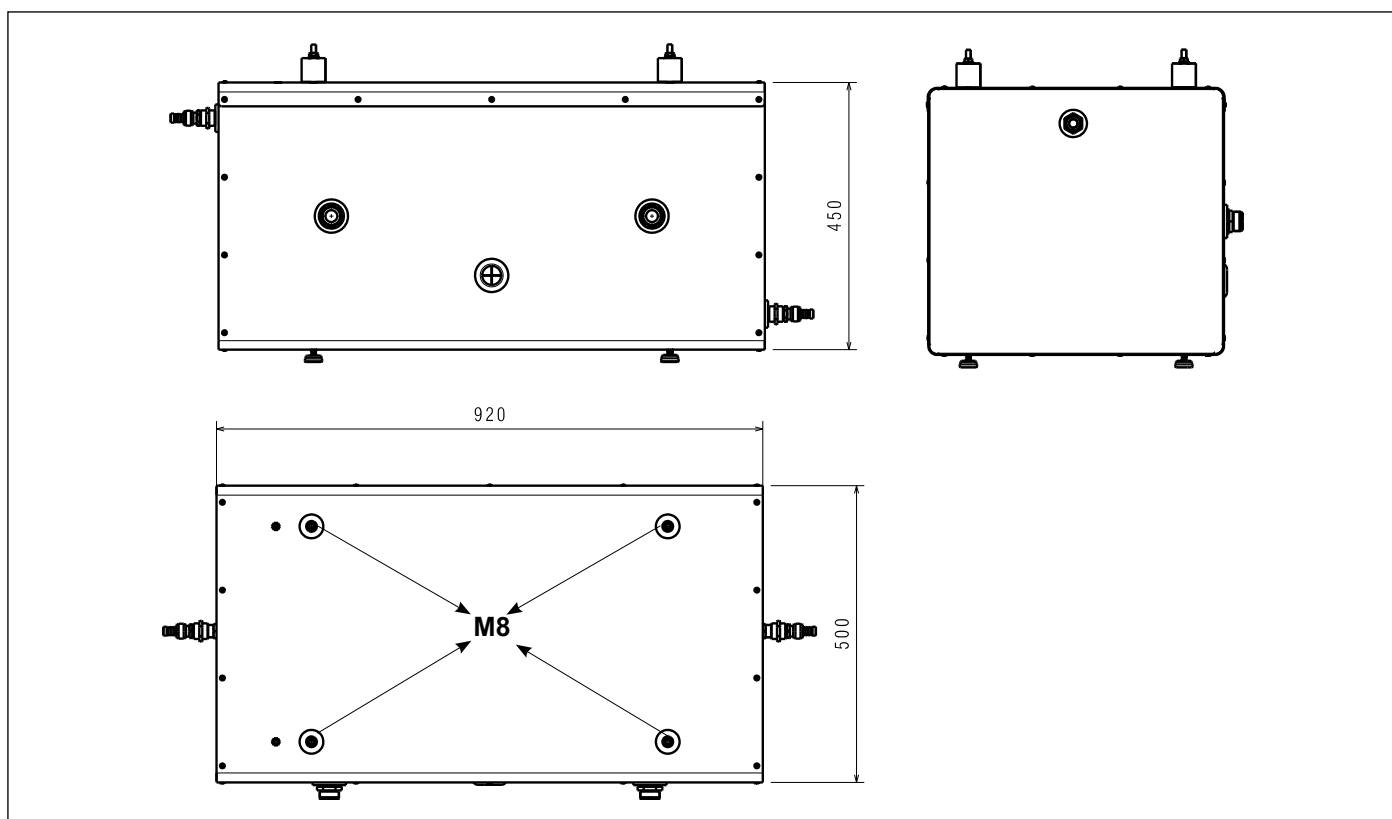
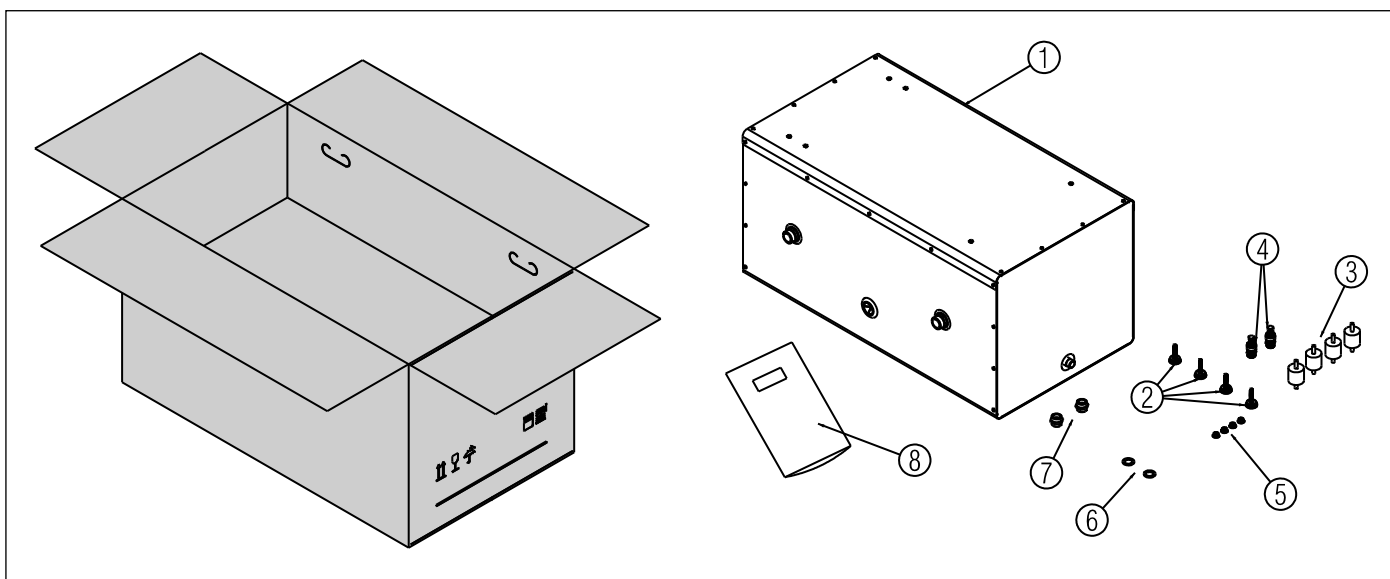
Cette notice d'instructions fait partie intégrante du manuel de l'appareil sur lequel le kit est installé.

Se reporter à ce manuel pour connaître les AVERTISSEMENTS GÉNÉRAUX et les RÈGLES FONDAMENTALES DE SÉCURITÉ.

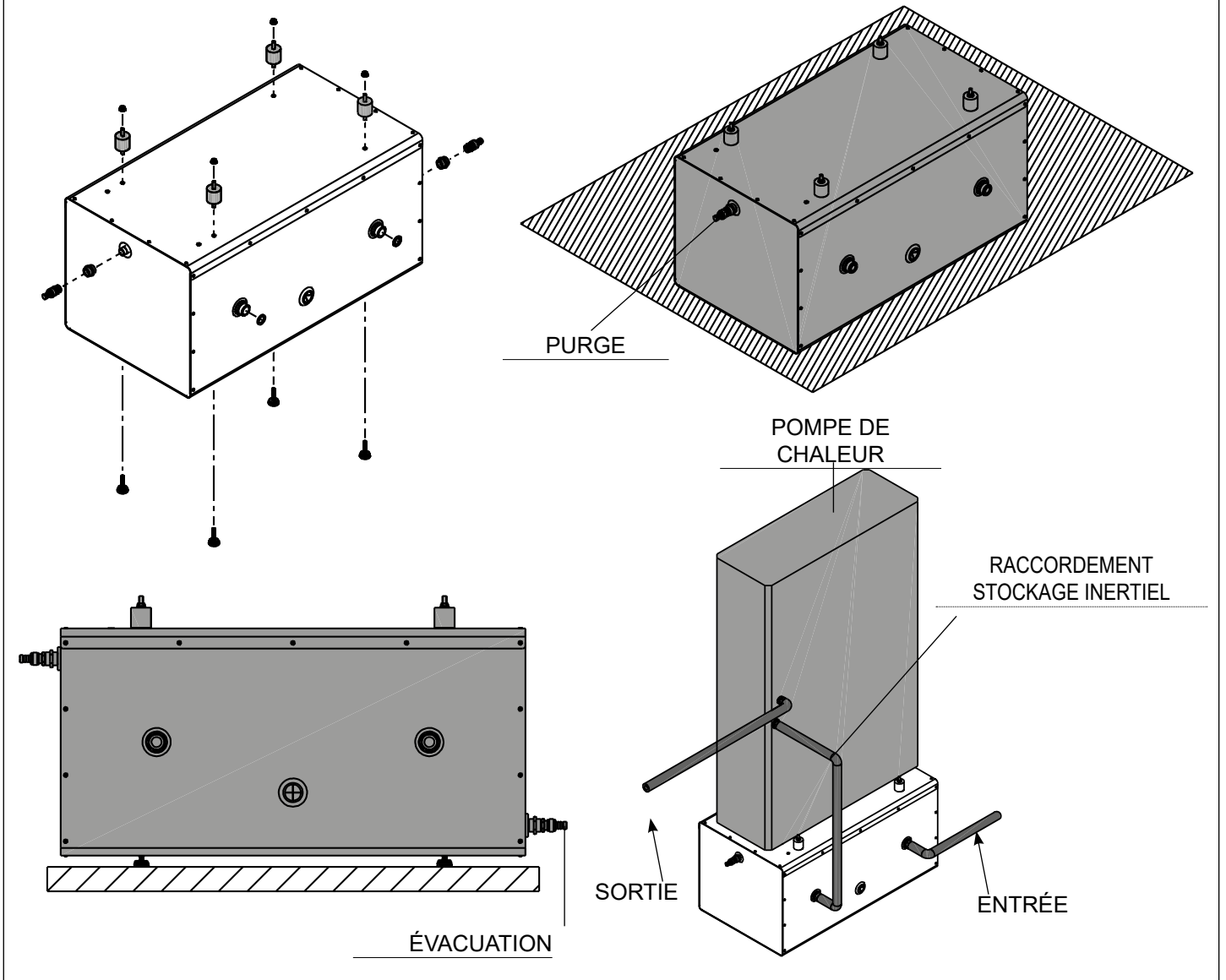
Le kit est composé de :

	Qté.
1 Stockage inertiel	1
2 Pied réglable fileté M8	4
3 Pied antivibratile M8x40	4
4 Vanne de vidange du chauffe-eau	2
5 Écrou à bride	4
6 Joints	2
7 Raccord 1/2" F - 1/2" F	2
8 Feuillet d'instruction	1

 Ce kit doit être installé par du personnel qualifié.



INSTALLATION AU SOL



PERTES DE CHARGE

