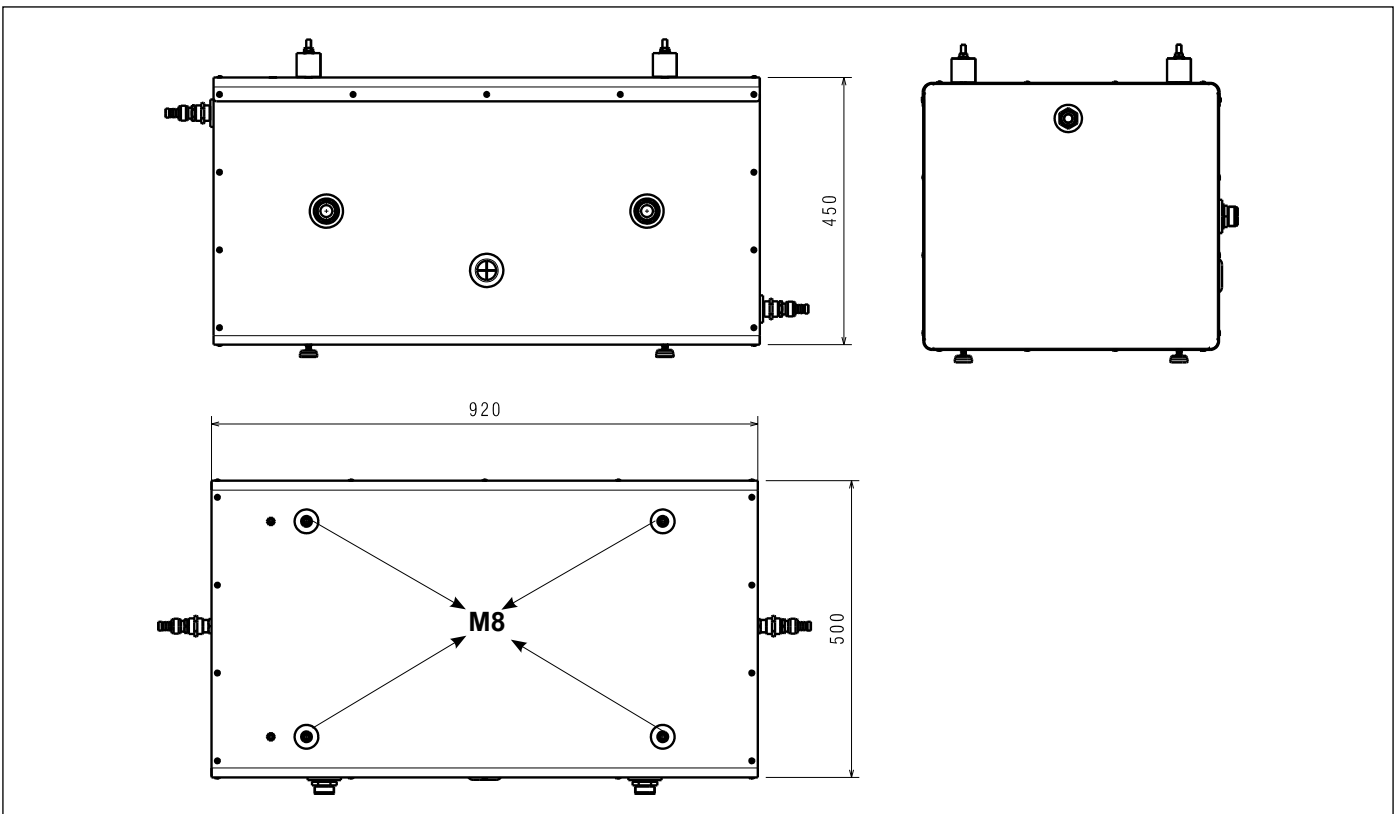
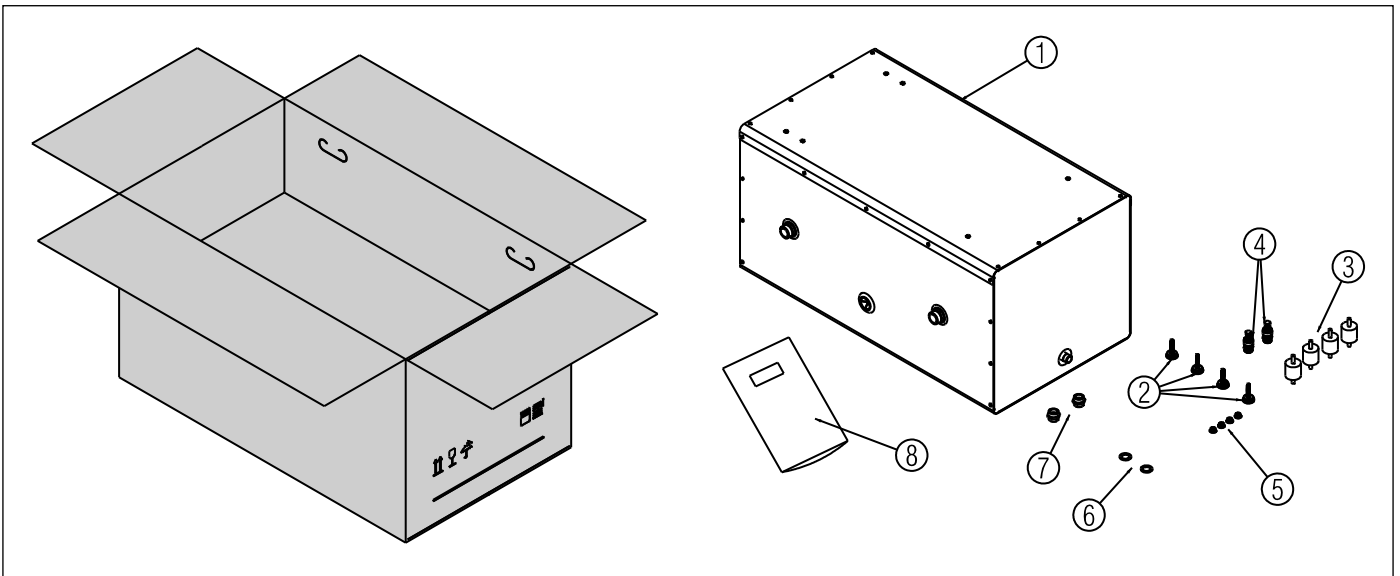


# ІНЕРЦІЙНИЙ НАКОПИЧУВАЧ 100 ЛІТРІВ

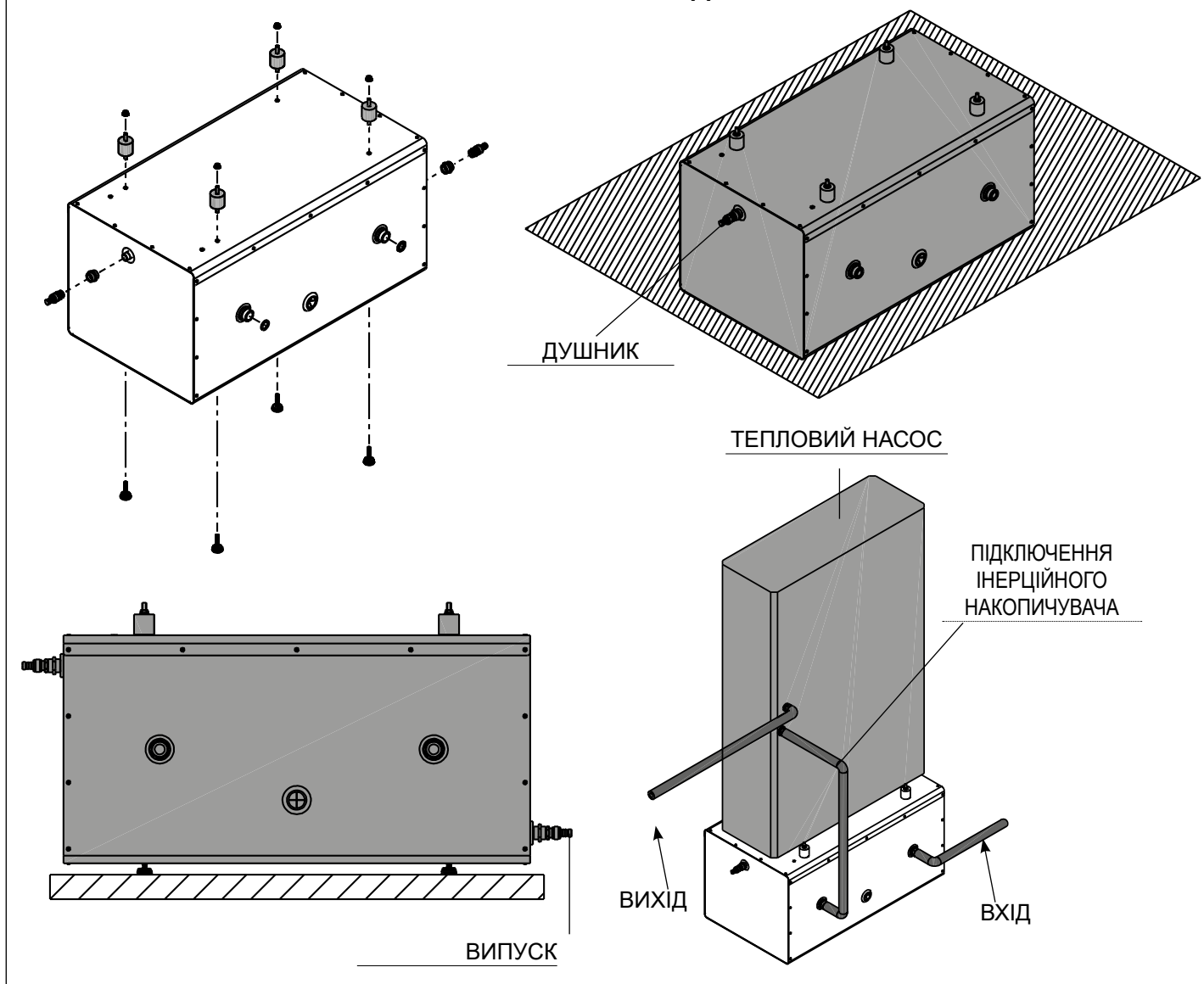
Ця інструкція є невід'ємною частиною посібника приладу, на який встановлюється комплект.  
У згаданому вище посібнику викладені ЗАГАЛЬНІ ЗАСТЕРЕЖЕННЯ та ОСНОВНІ ПРАВИЛА ТЕХНІКИ БЕЗПЕКИ.

Склад комплекту:	К-сть
1 Інерційний накопичувач	1
2 Регульована різьбова ніжка M8	4
3 Антивібраційна ніжка M8x40	4
4 Зливний клапан бойлера	2
5 Гайка фланцева	4
6 Прокладки	2
7 Фітинг 1/2" ВР - 1/2" ВР	2
8 Аркуш з інструкціями	1

 Цей комплект повинен бути встановлений професійним кваліфікованим персоналом.



## УСТАНОВКА НА ПІДЛОГУ



## ПАДІННЯ ТИСКУ

