

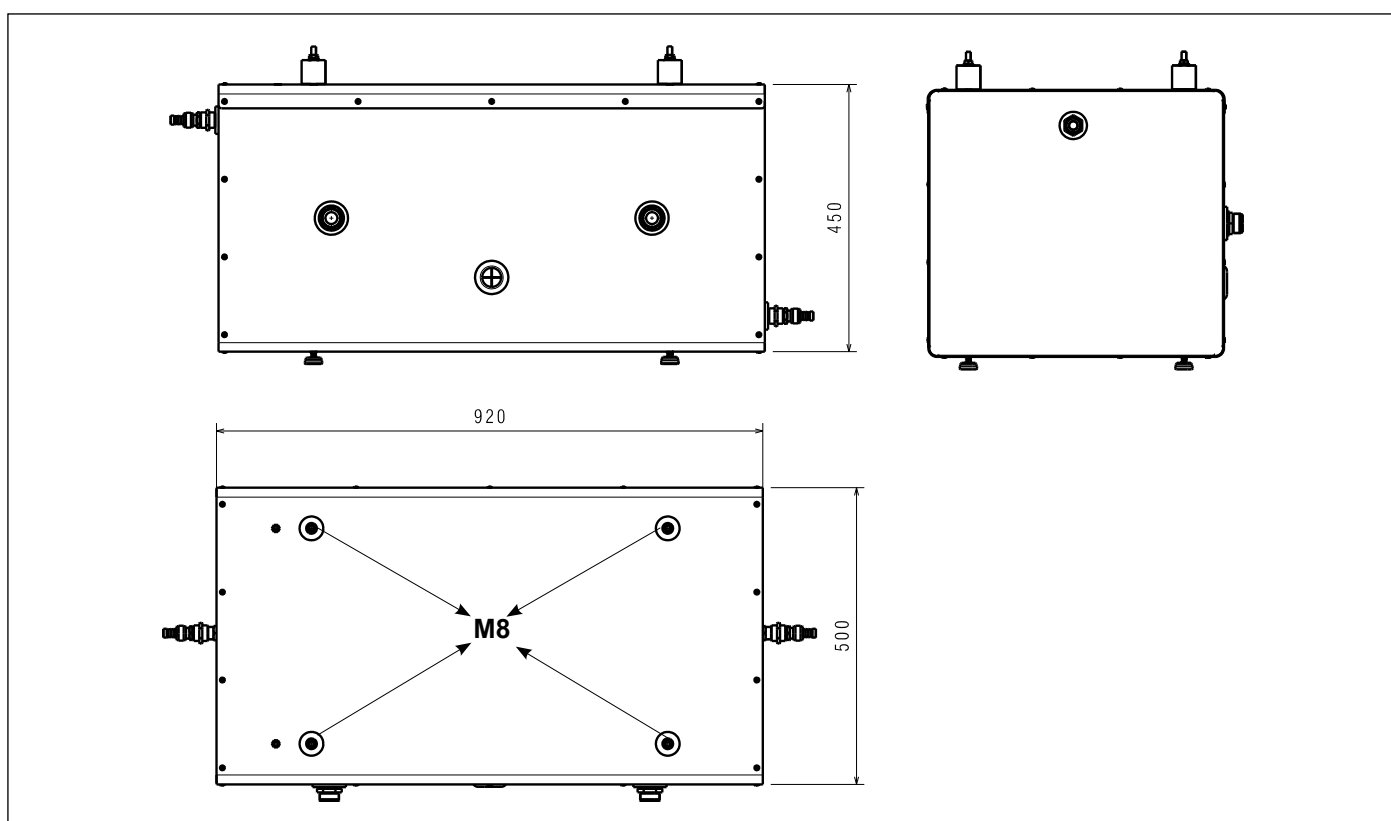
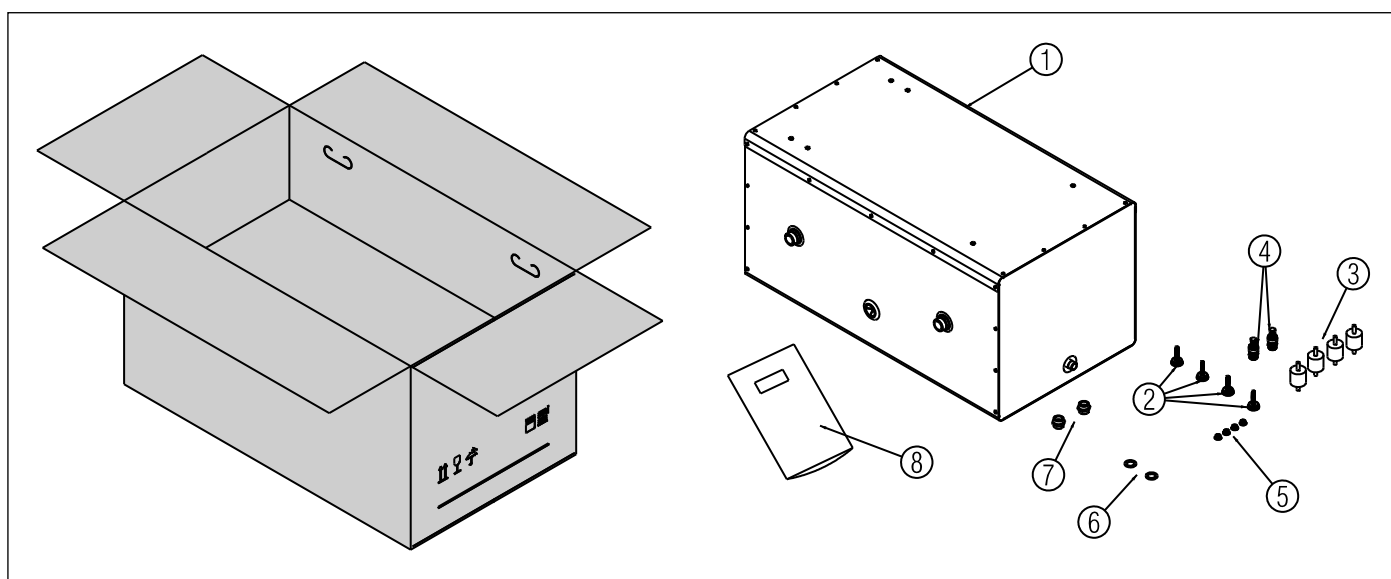
SISTEM INERȚIAL DE ACUMULARE 100 LITRI

Această instrucțiune face parte integrantă din manualul echipamentului pe care se instalează setul.

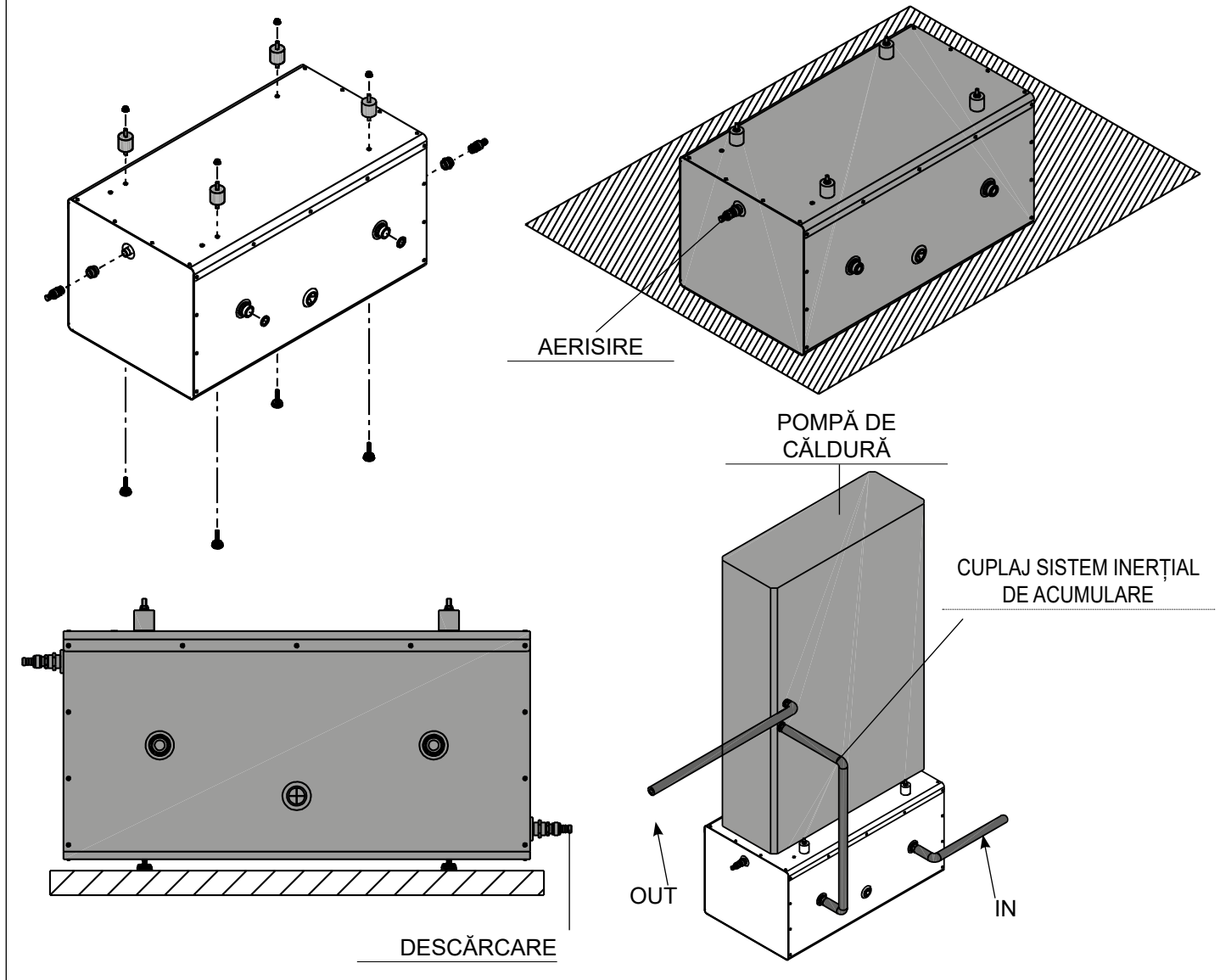
Vă invităm să consultați broșura pentru informații privind AVERTISMENTELE GENERALE și NORMELE ESENȚIALE DE SECURITATE.

Kit-ul este compus din:	Cant.
1 Sistem inerțial de acumulare	1
2 Picioruș reglabil filetat M8	4
3 Picioruș anti-vibrație M8x40	4
4 Valvă de descărcare boiler	2
5 Piuliță cu flanșă	4
6 Garnituri	2
7 Racord 1/2" F - 1/2" F	2
8 Fișă instrucțiuni	1

 Acest kit trebuie instalat de către personal calificat.



INSTALARE PE PODEA



PIERDERI DE SARCINĂ

