

PUFFERTARTÁLY 100 LITERES

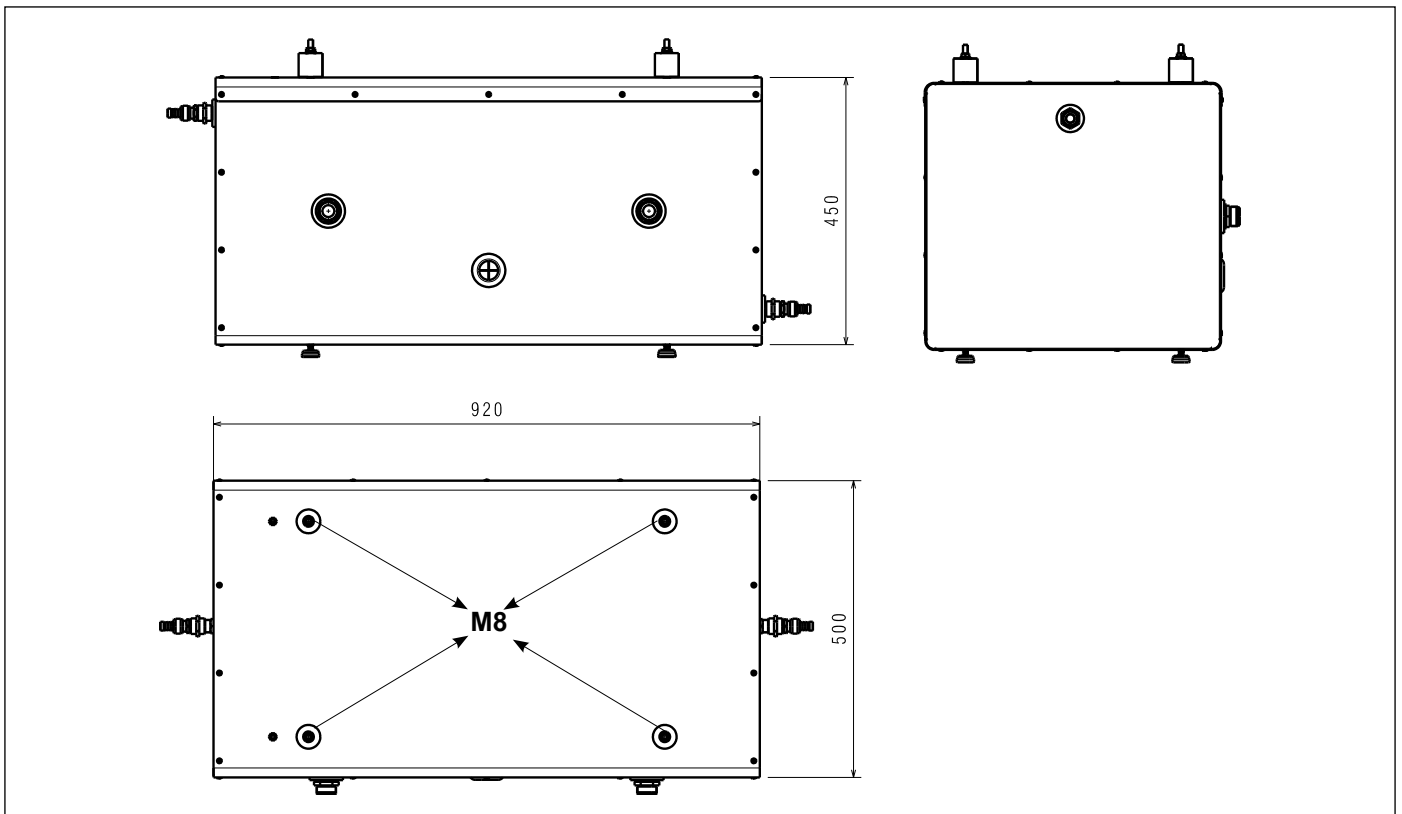
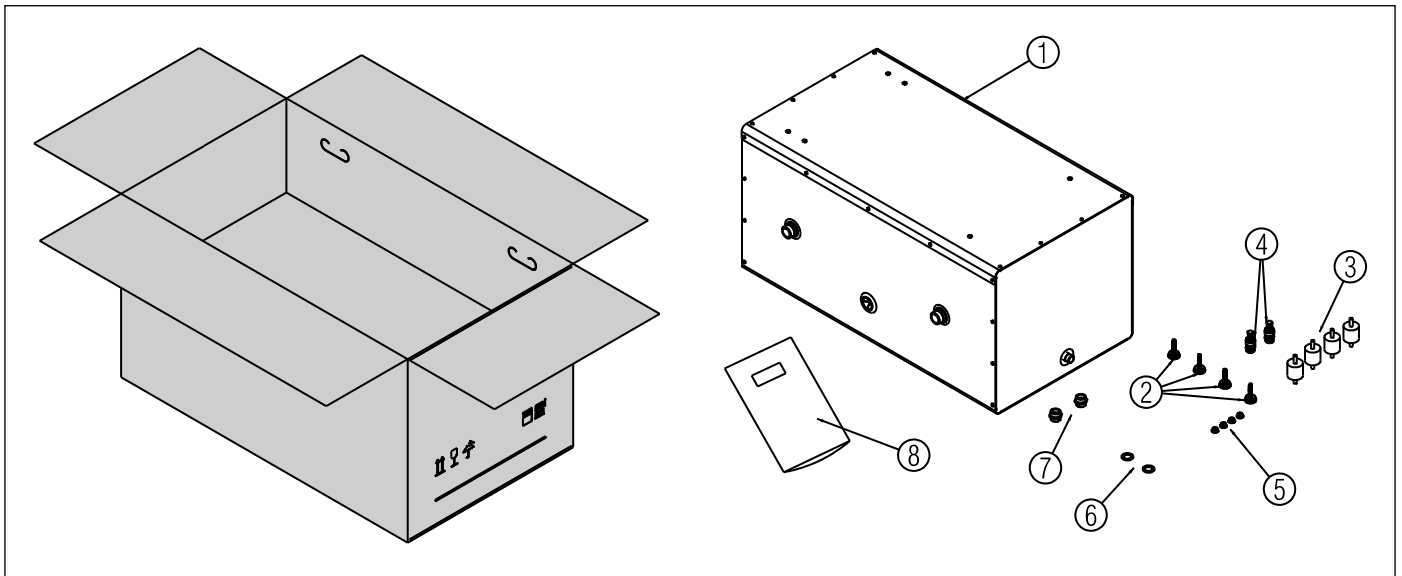
Jelen használati útmutató azon készülékekhez tartozó használati kézikönyv elválaszthatatlan részét képezi, melyekbe a készlet beszerelésre kerül.

Az ÁLTALÁNOS FIGYELMEZTETÉSEK és az ALAPVETŐ BIZTONSÁGI SZABÁLYOK az említett kézikönyvben olvashatók.

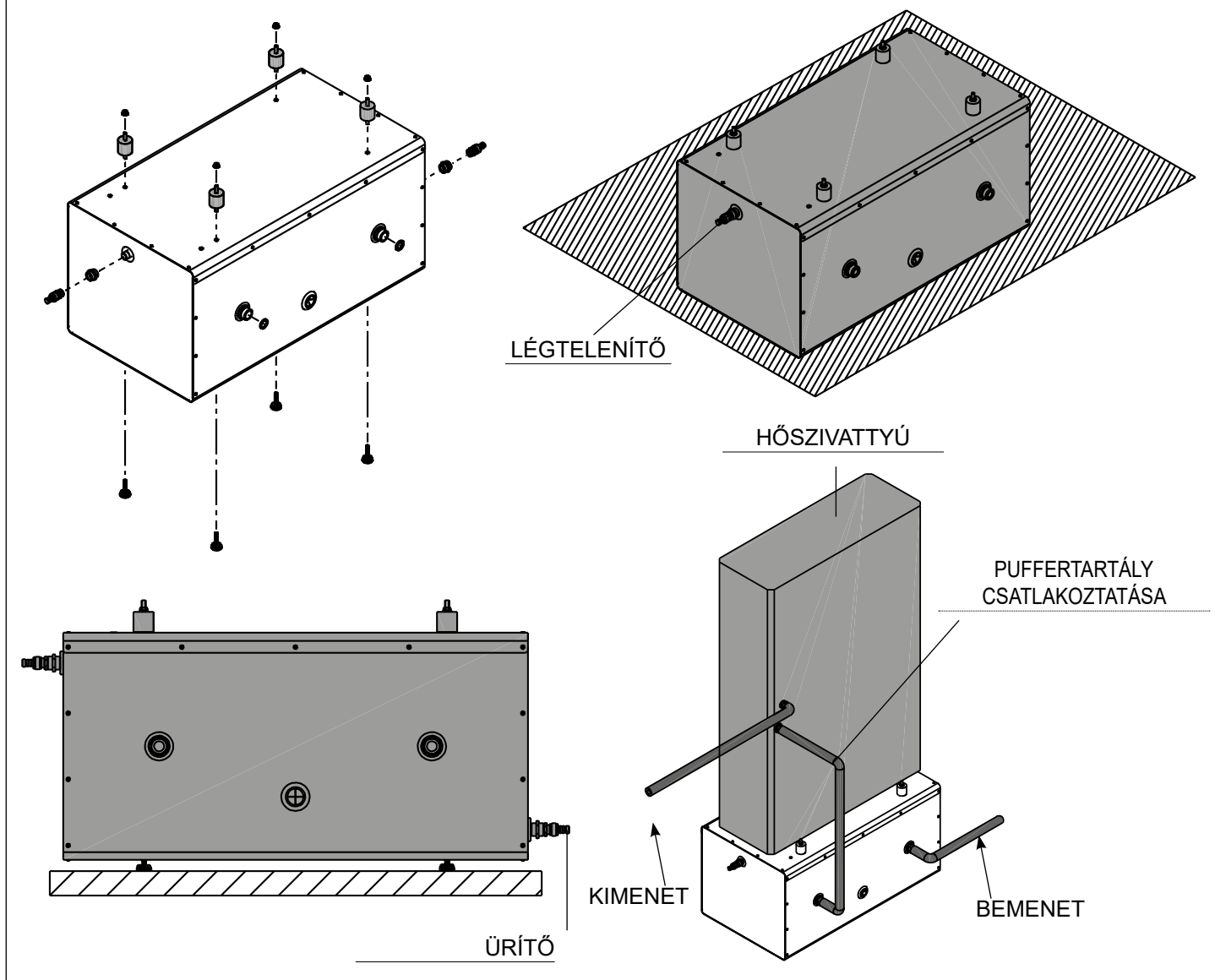
A készlet az alábbi elemekből áll:

	Menny.
1 Puffertartály	1
2 Állítható menetes láb M8	4
3 Rezgés csillapító láb M8x40	4
4 Tartály ürítő szelep	2
5 Karimás anya	4
6 Tömítések	2
7 Csatlakozóelem 1/2" F - 1/2" F	2
8 Használati utasítás	1

 A készlet beszerelését szakképzett személy végezheti.



TELEPÍTÉS PADLÓZATRA



NYOMÁSVESZTESÉG

