
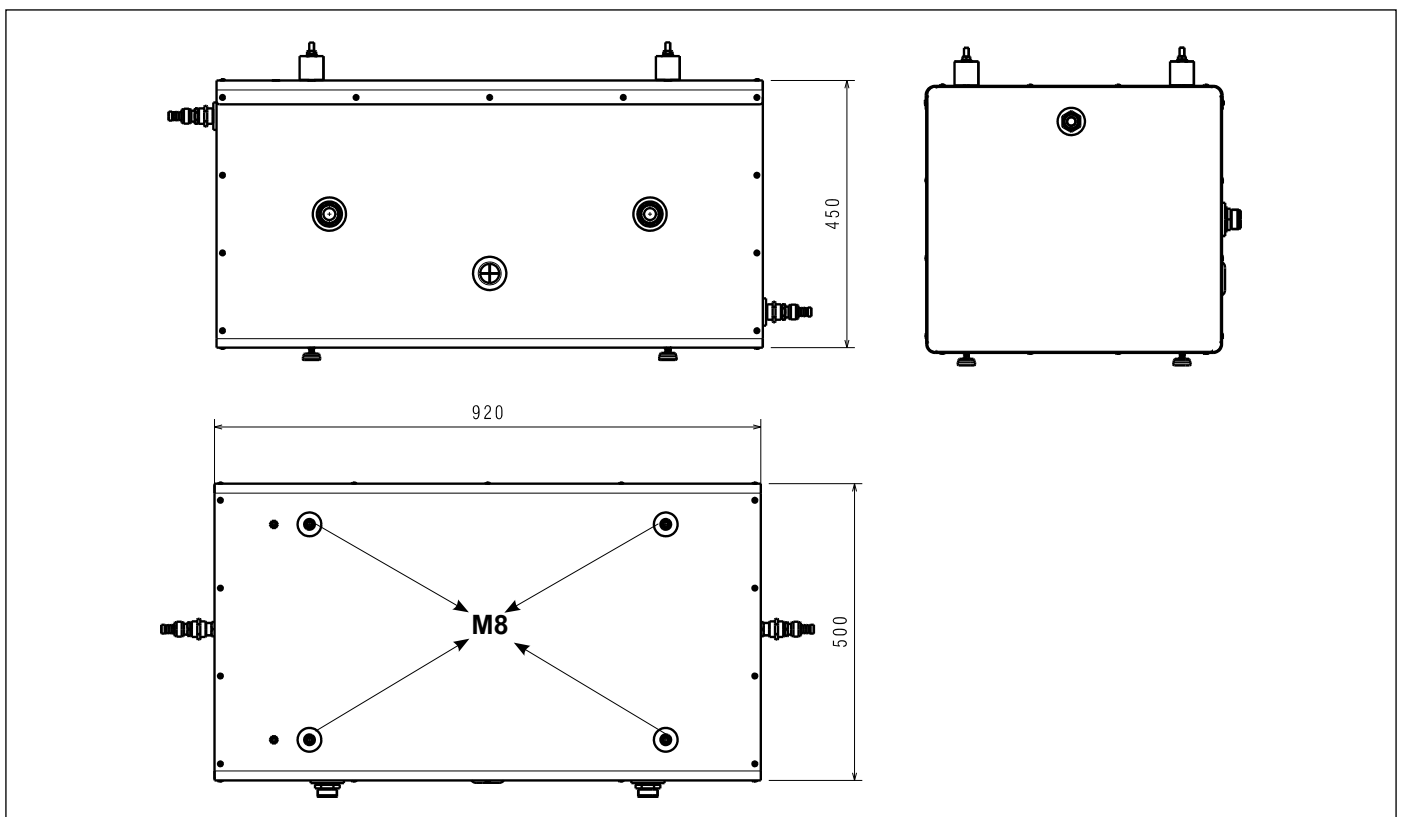
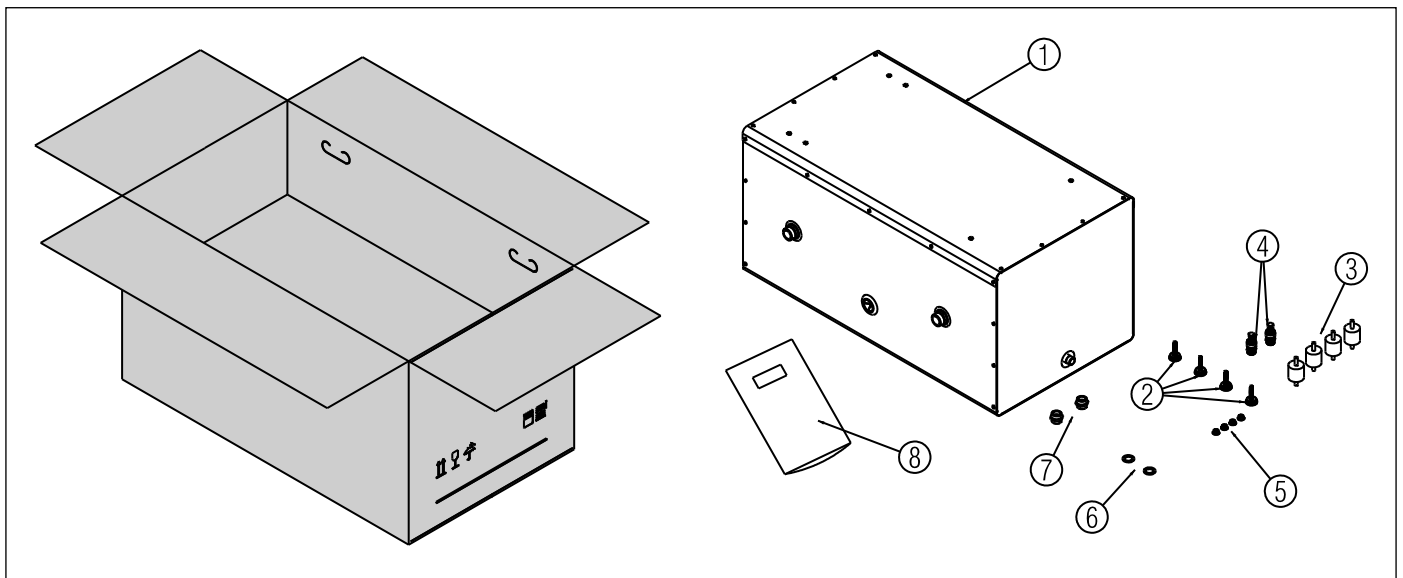


ZBIORNIK ZASOBNIKOWY 100 LITRÓW

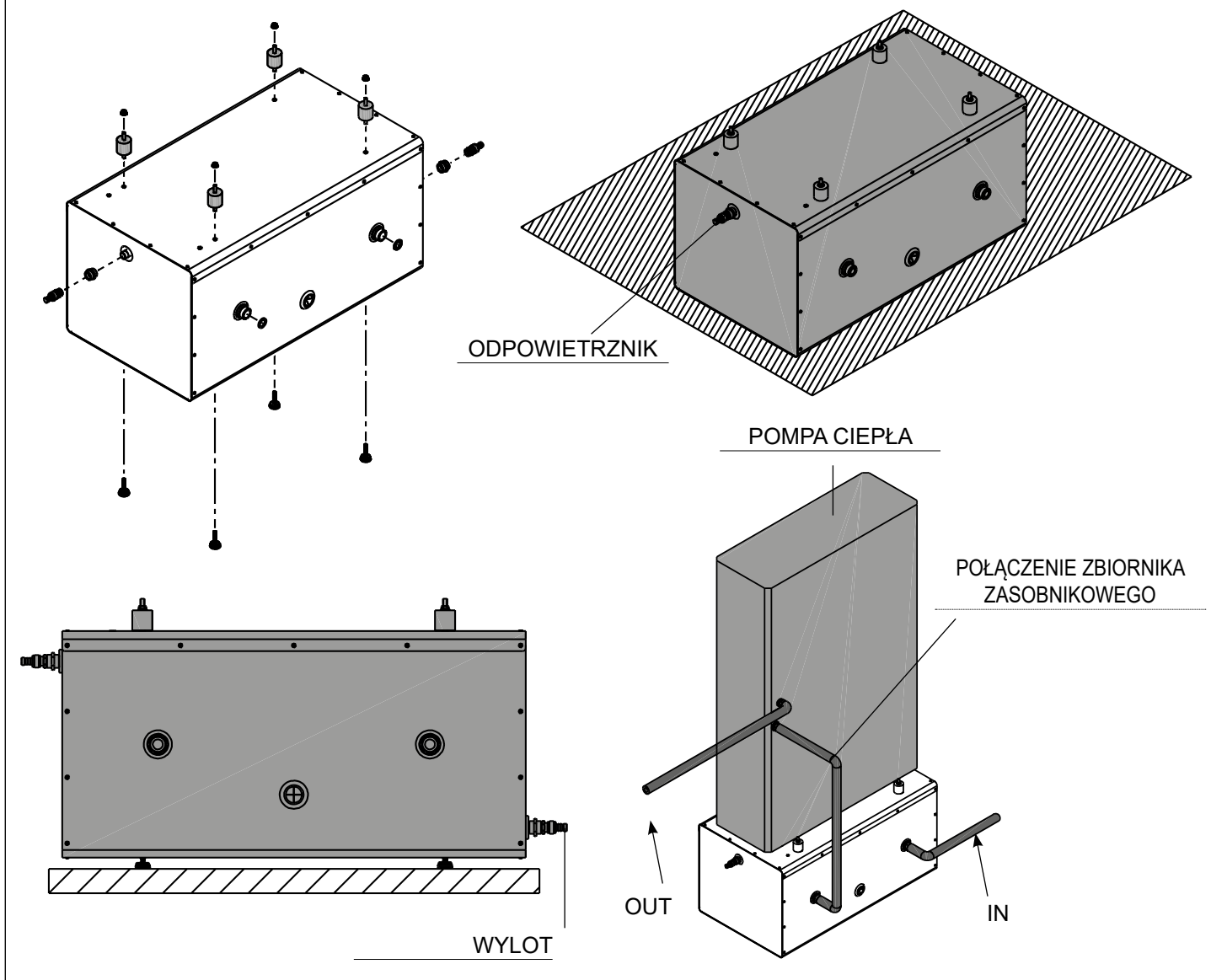
Niniejsza instrukcja jest integralną częścią podręcznika urządzenia, na którym zestaw zostanie zainstalowany. W instrukcji zamieszczono UWAGI OGÓLNE i PODSTAWOWE ZASADY BEZPIECZEŃSTWA.

Zestaw składa się z:	Ilość
1 Zbiornik zasobnikowy	1
2 Regulowana gwintowana stopka M8	4
3 Stopka antywibracyjna M8x40	4
4 Zawór spustowy zbiornika zasobnikowego	2
5 Nakrętka kołnierzowa	4
6 Uszczelki	2
7 Złącze 1/2" Żeń. - 1/2" Żeń.	2
8 Instrukcja obsługi	1

 Zestaw powinien być instalowany wyłącznie przez personel posiadający odpowiednie kwalifikacje.



INSTALACJA NA PODŁODZE



STRATY CIŚNIENIA

