

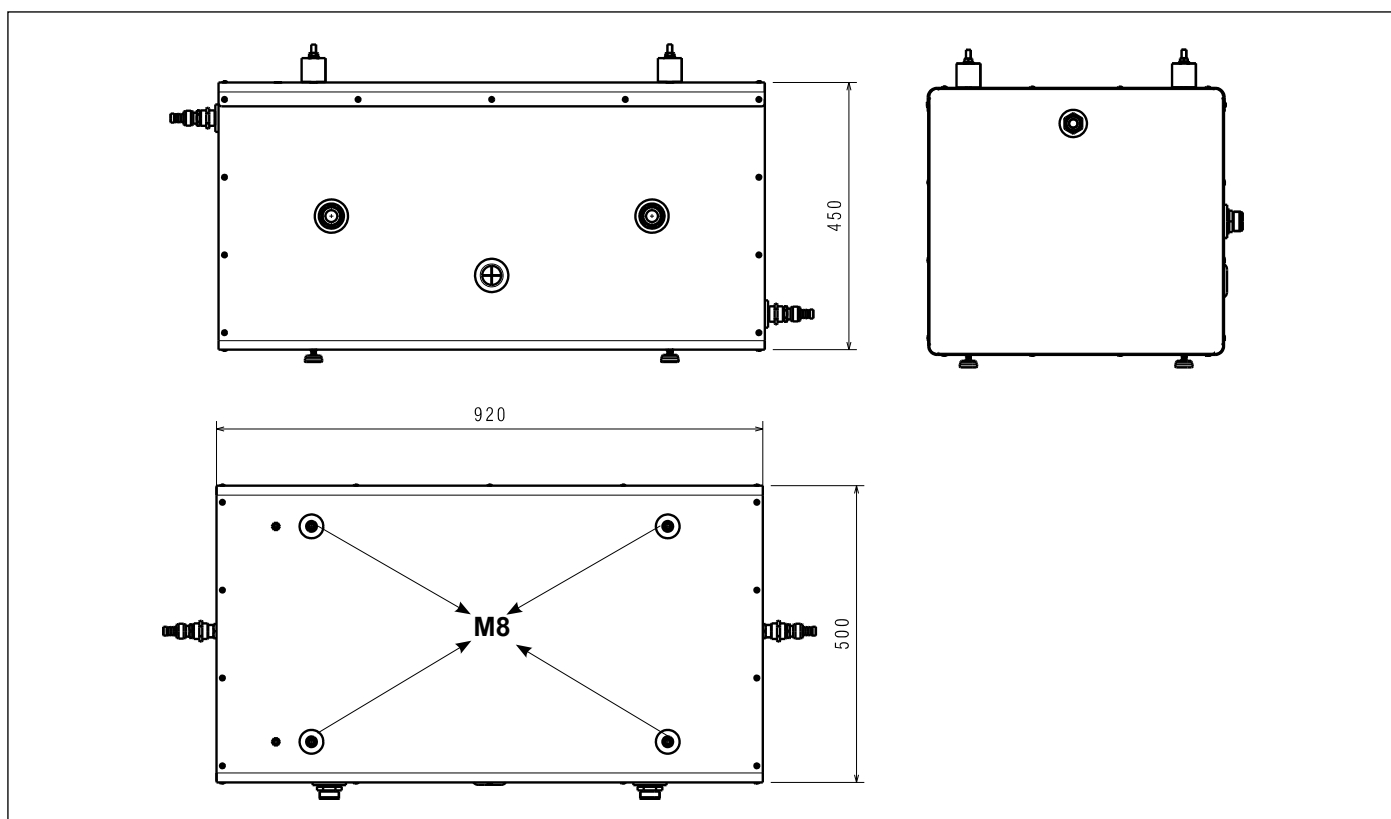
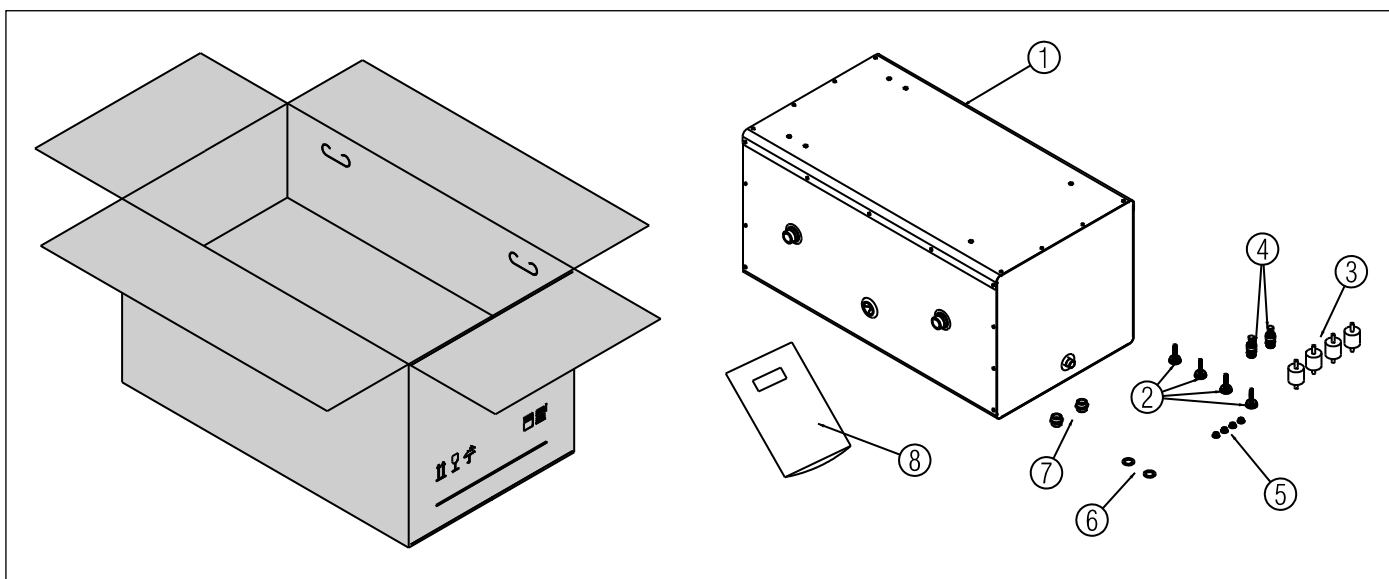
INERCIJALNI AKUMULATOR OD 100 LITARA

Ovo uputstvo čini sastavni deo knjižice sa uputstvima za uređaj na koji se instalira oprema.
Uputstvo navodi OPŠTA UPOZORENJA i OSNOVNA BEZBEDNOSNA PRAVILA

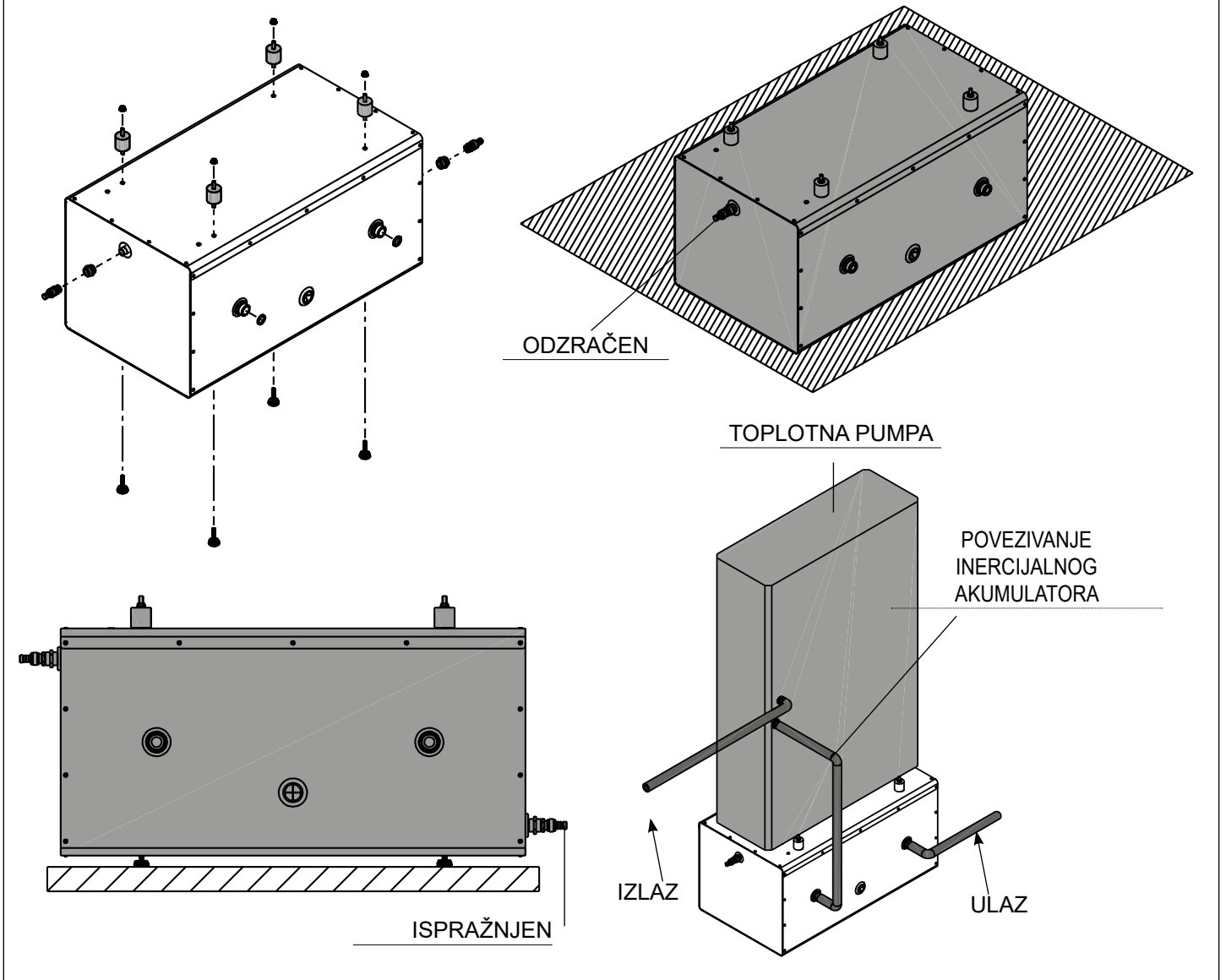
Komplet se sastoji od sledećeg:

	Kol.
1 Inercijalni akumulator	1
2 Podesiva nožica sa navojem M8	4
3 Nožica za zaštitu od vibracija M8x40	4
4 Ventil za pražnjenje bojlera	2
5 Zavrtanj sa prirubnicom	4
6 Zaptivke	2
7 Adapter 1/2" F – 1/2" F	2
8 Brošura sa uputstvima	1

 Ovaj komplet mora da instalira stručno kvalifikovano osoblje.



PODNA INSTALACIJA



PAD PRITISKA

