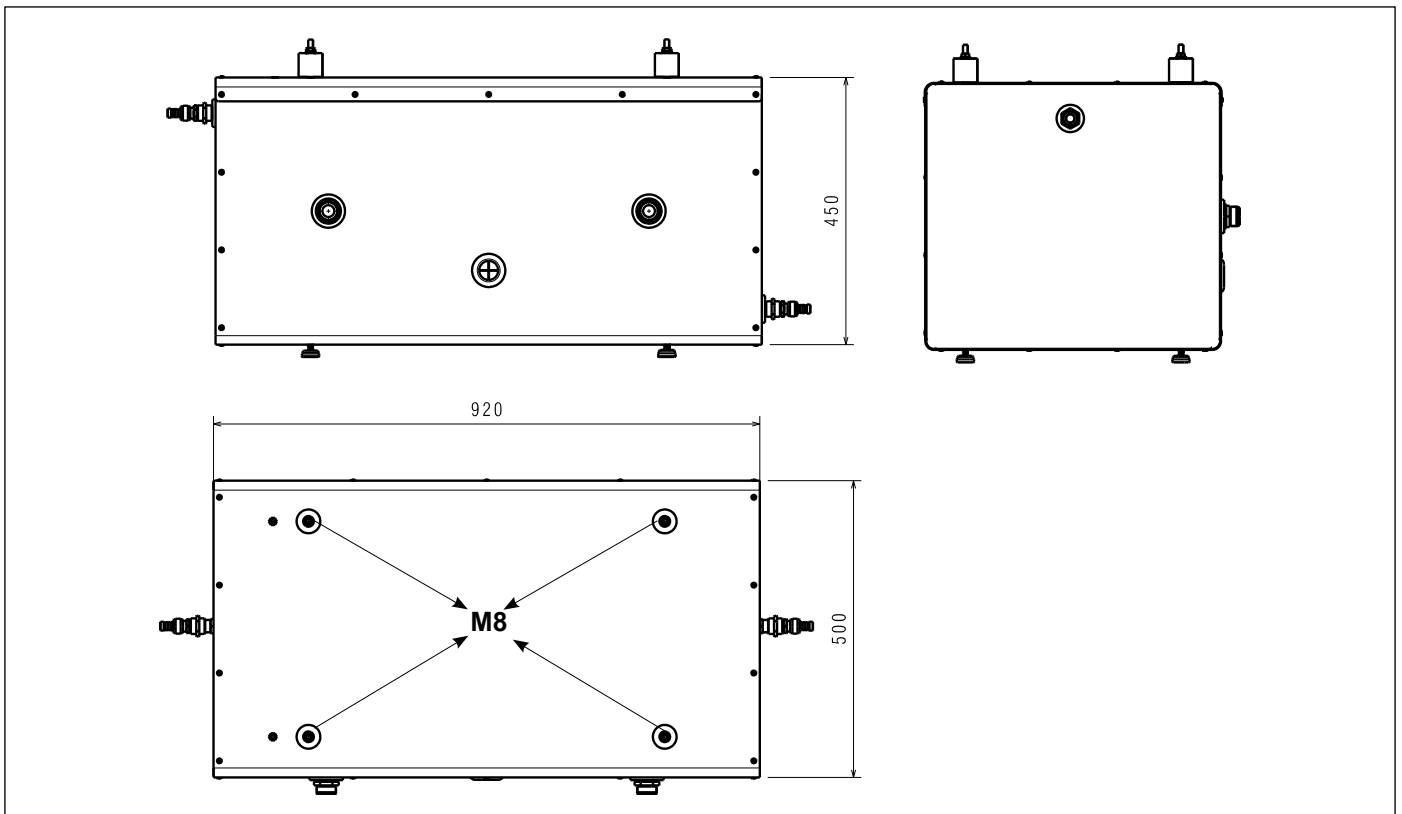
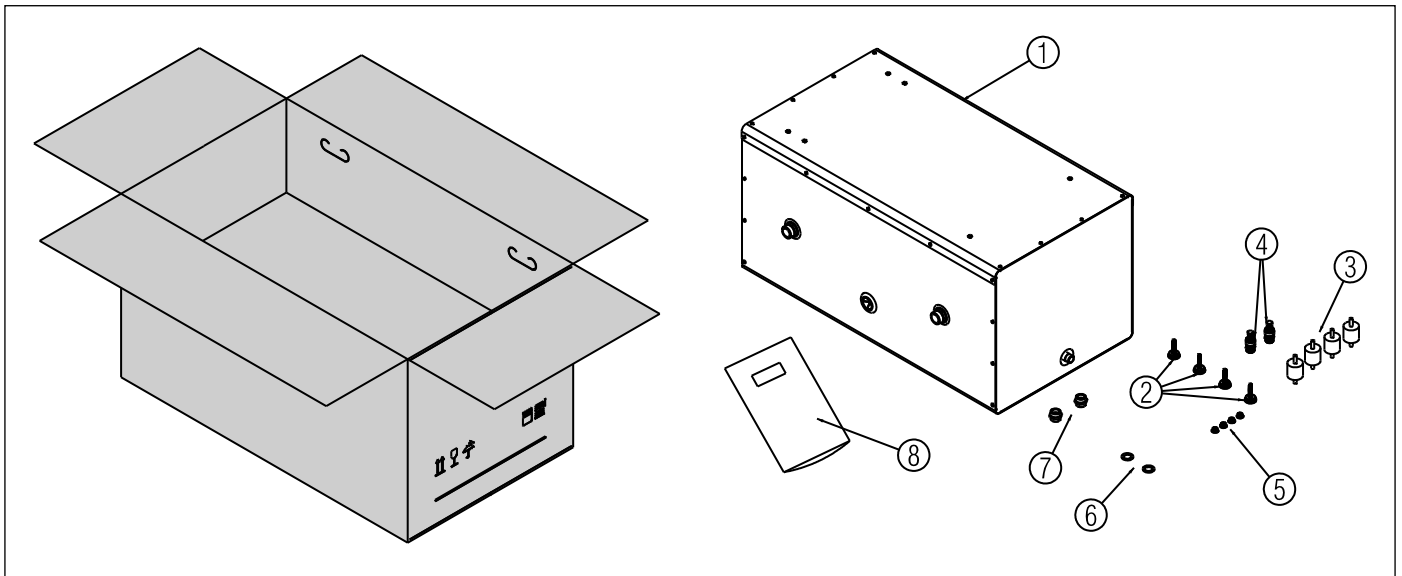


# TRÄGHEITSSPEICHER 100 LITER

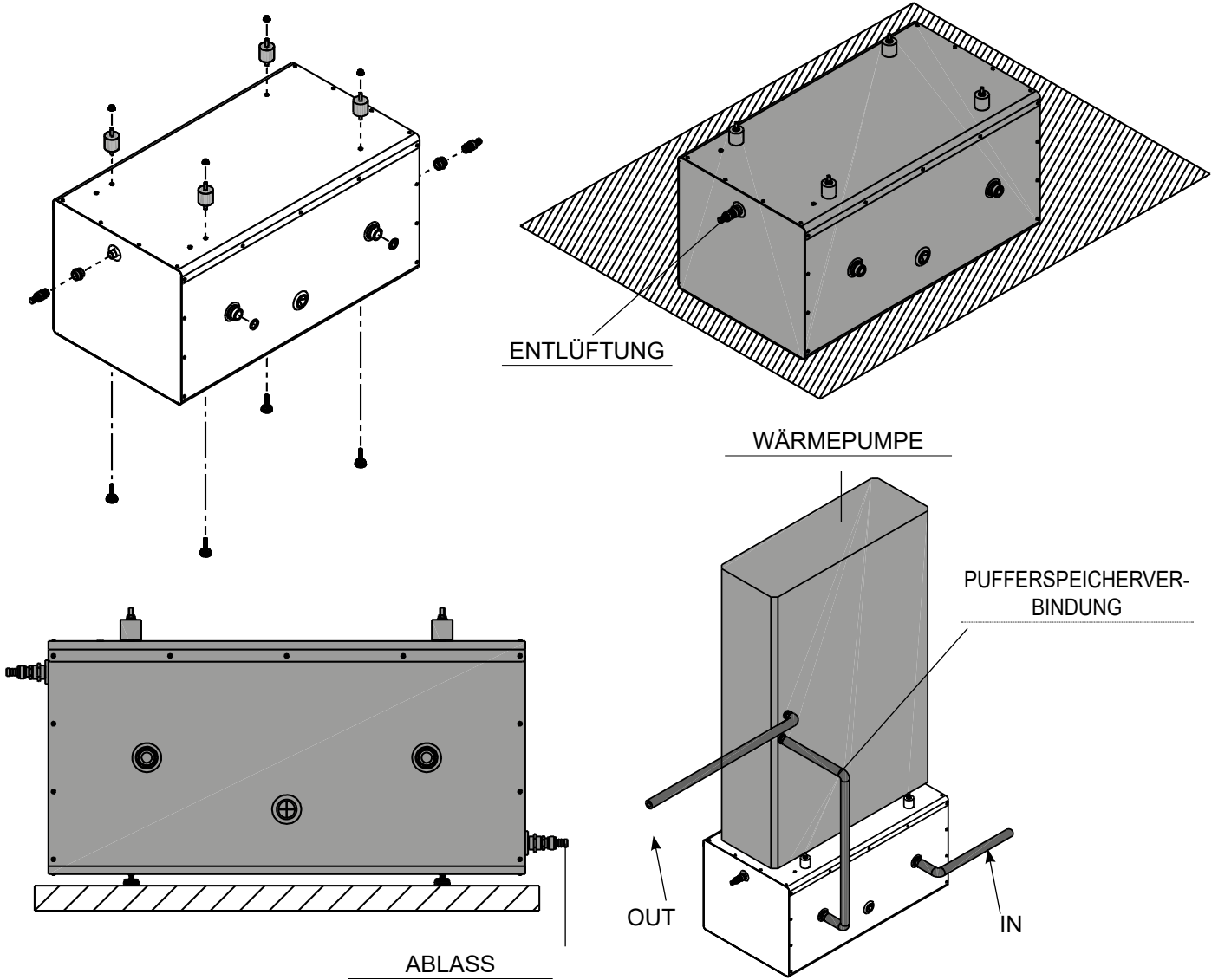
Diese Anleitung ist integrierender Bestandteil des Bedienungshandbuchs für das Gerät, in das der Kit installiert wird. Für die ALLGEMEINEN HINWEISE und für die GRUNDLEGENDEN SICHERHEITSVORSCHRIFTEN wird auf dieses Bedienungshandbuch verwiesen.

Bestandteile des Kits:	Menge
1 Trägheitsspeicher	1
2 Verstellbarer Fuß mit Gewinde M8	4
3 Vibrationsschutz-Fuß M8x40	4
4 Ablassventil Boiler	2
5 Geflanschte Mutter	4
6 Dichtungen	2
7 Anschluss 1/2" F - 1/2" F	2
8 Anleitungsblatt	1

 Dieses Kit muss von qualifiziertem Fachpersonal installiert werden.



## INSTALLATION AM BODEN



## DRUCKVERLUSTE

