

INERCIJSKI ZBIRALNIK, 100 LITROV

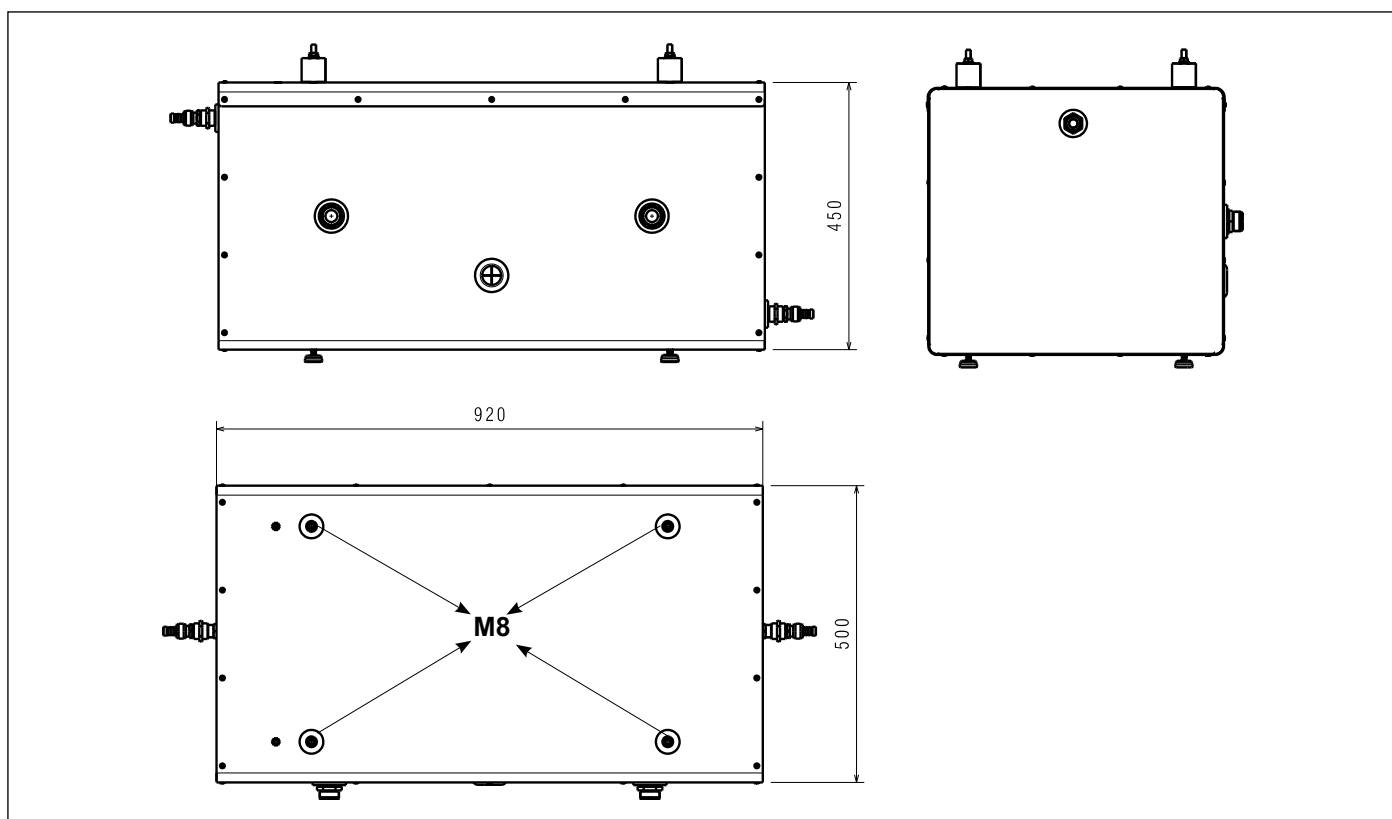
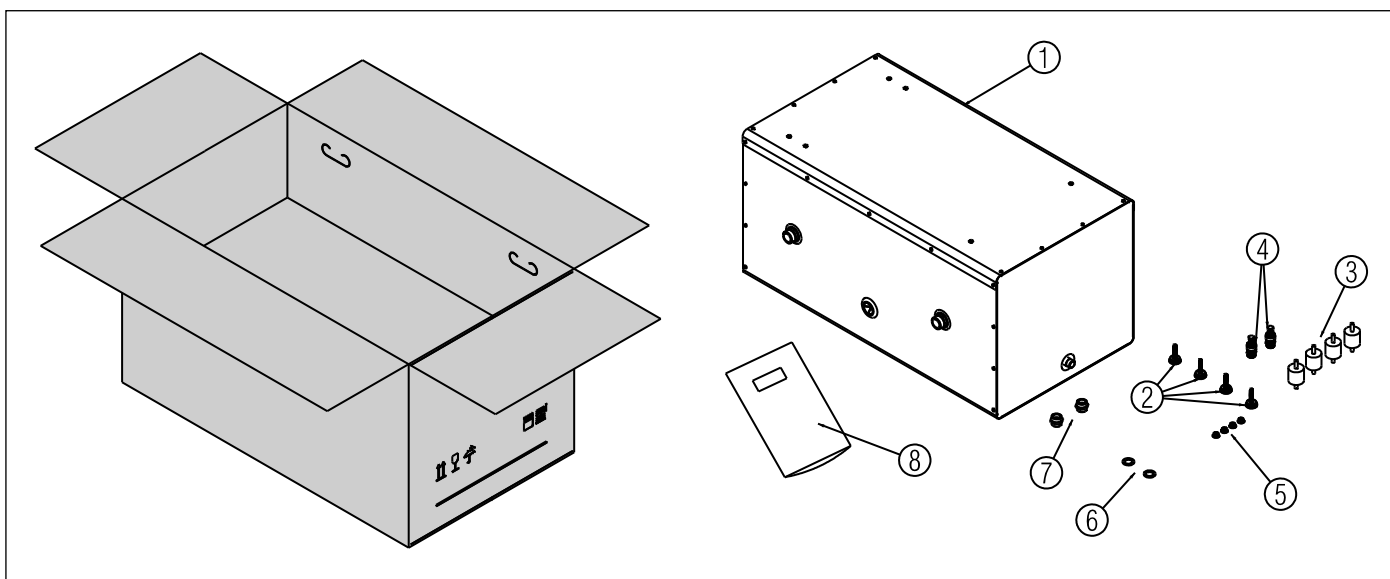
To navodilo je del knjižice z navodili za napravo, na katero je komplet nameščen.

To knjižico z navodili glejte tudi za SPLOŠNA OPOZORILA ter OSNOVNA VARNOSTNA PRAVILA.

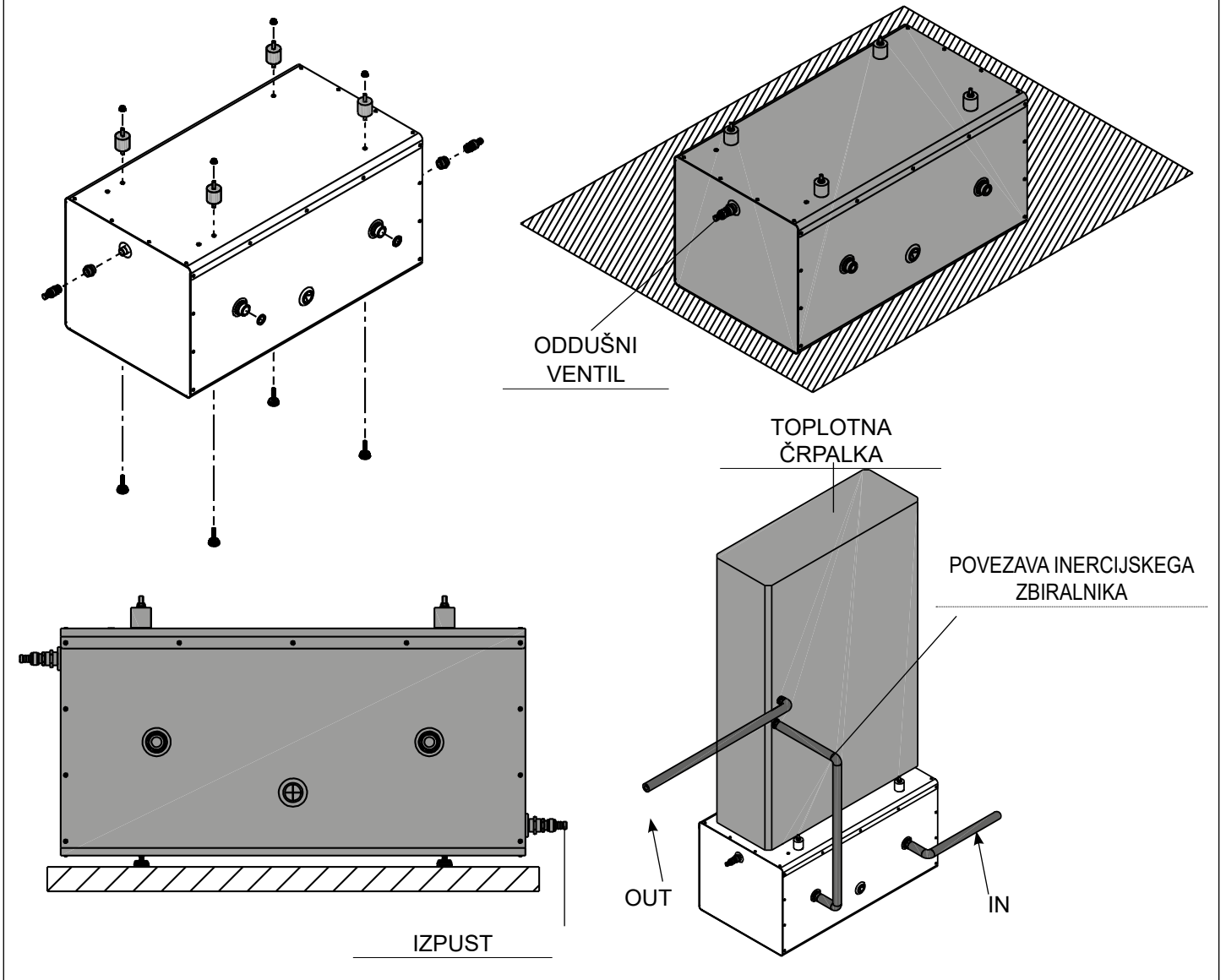
Komplet sestavlja:

	Kol.
1 Inercijski zbiralnik	1
2 Nastavljiva noga z navojem M8	4
3 Protivibracijska noga M8x40	4
4 Izpustni ventil grelnika	2
5 Matica s prirobnico	4
6 Tesnila	2
7 Fiting 1/2" F – 1/2" F	2
8 Navodilo za uporabo	1

 Ta komplet mora namestiti samo strokovno usposobljeno osebje.



TALNA NAMESTITEV



TLAČNE IZGUBE

