


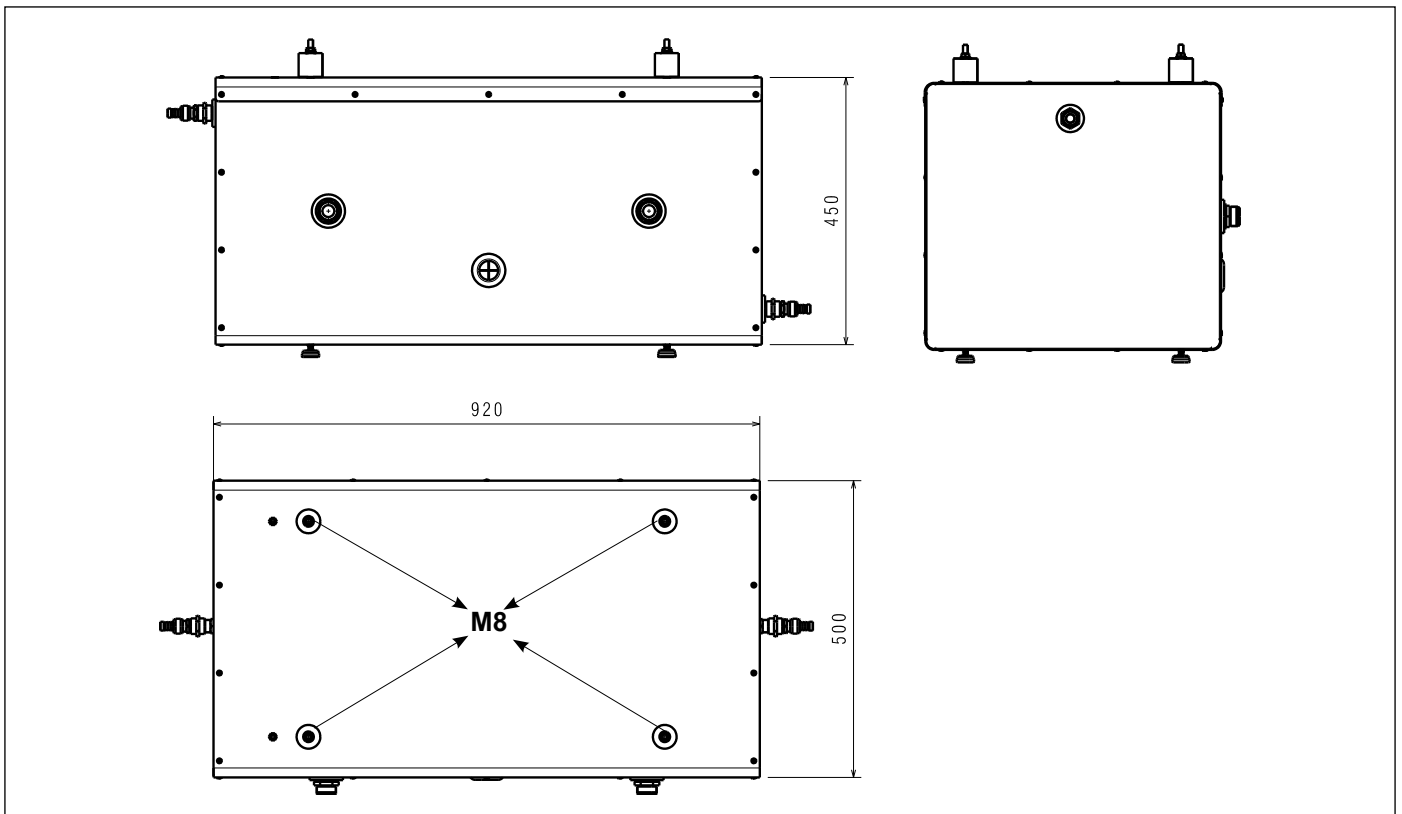
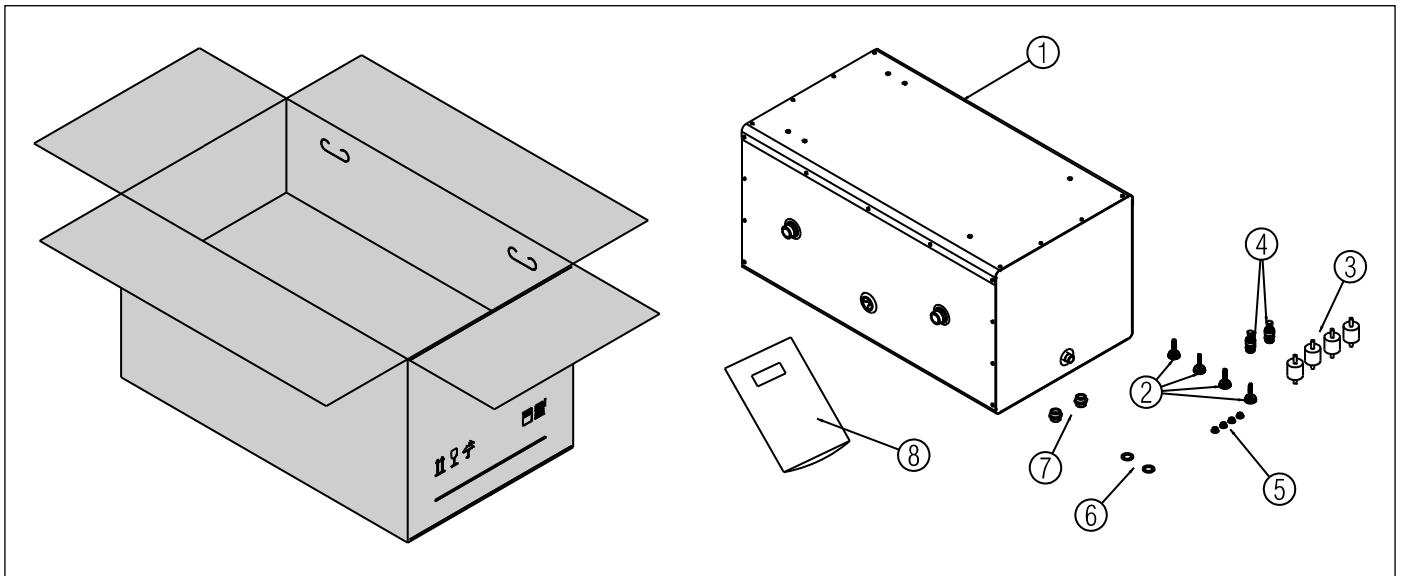
ZÁSOBNÍK VODY – 100 LITROV

Tento návod je neoddeliteľnou súčasťou dokumentácie k zariadeniu, na ktoré má byť súprava nainštalovaná. V danom návode nájdete aj VŠEOBECNÉ UPOZORNENIA a ZÁKLADNÉ BEZPEČNOSTNÉ PREDPISY.

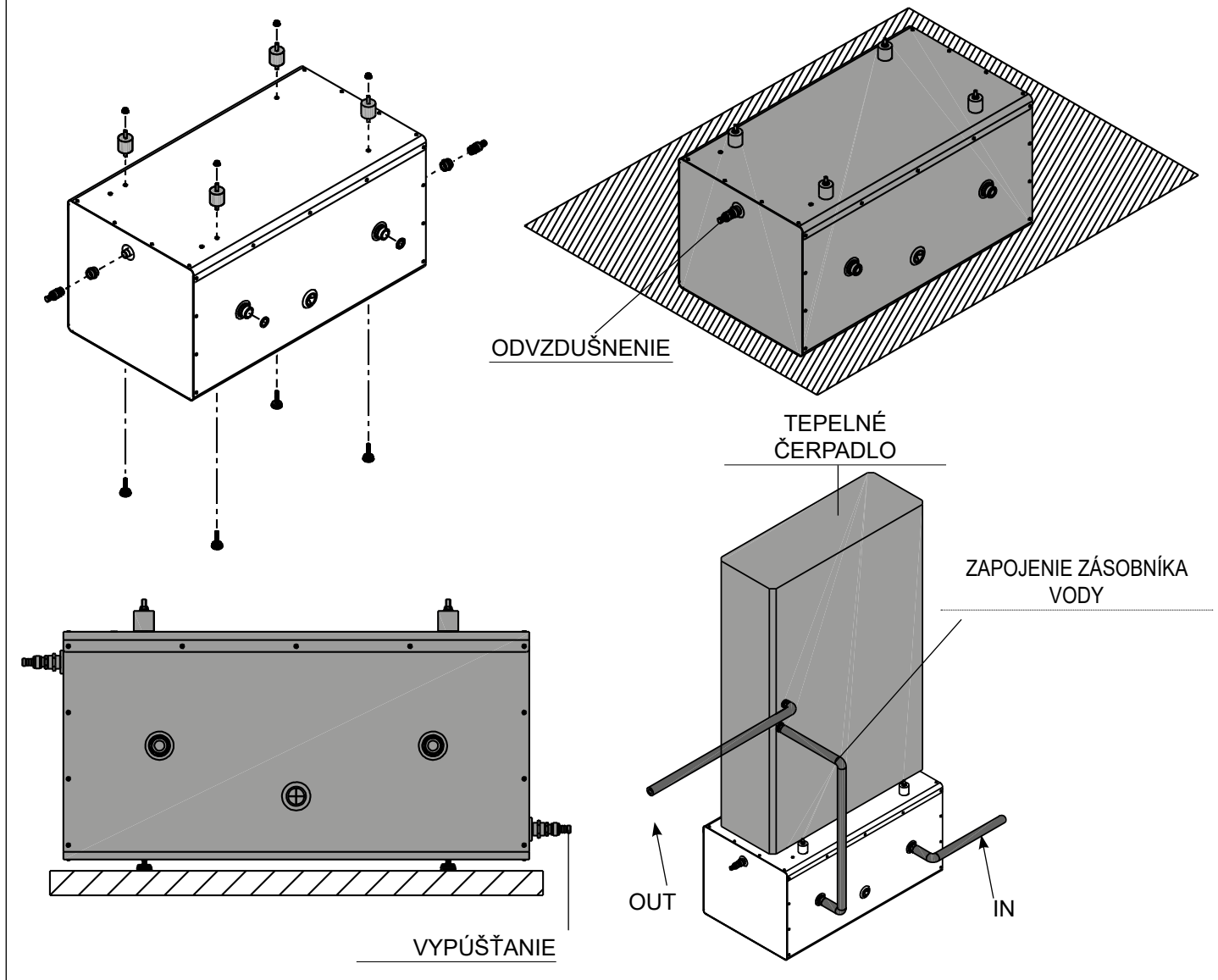
Súpravu tvoria:

	Mn.
1 Zásobník vody	1
2 Nastaviteľná nožička so závitom M8	4
3 Protivibračná nožička M8x40	4
4 Vypúšťací ventil bojlera	2
5 Matica s prírubou	4
6 Tesnenia	2
7 Spojka 1/2" F - 1/2" F	2
8 Pokyny na použitie	1

 Túto súpravu smú nainštalovať výhradne odborne kvalifikovaní pracovníci.



INŠTALÁCIA NA PODLAHE



POKLES TLAKU

