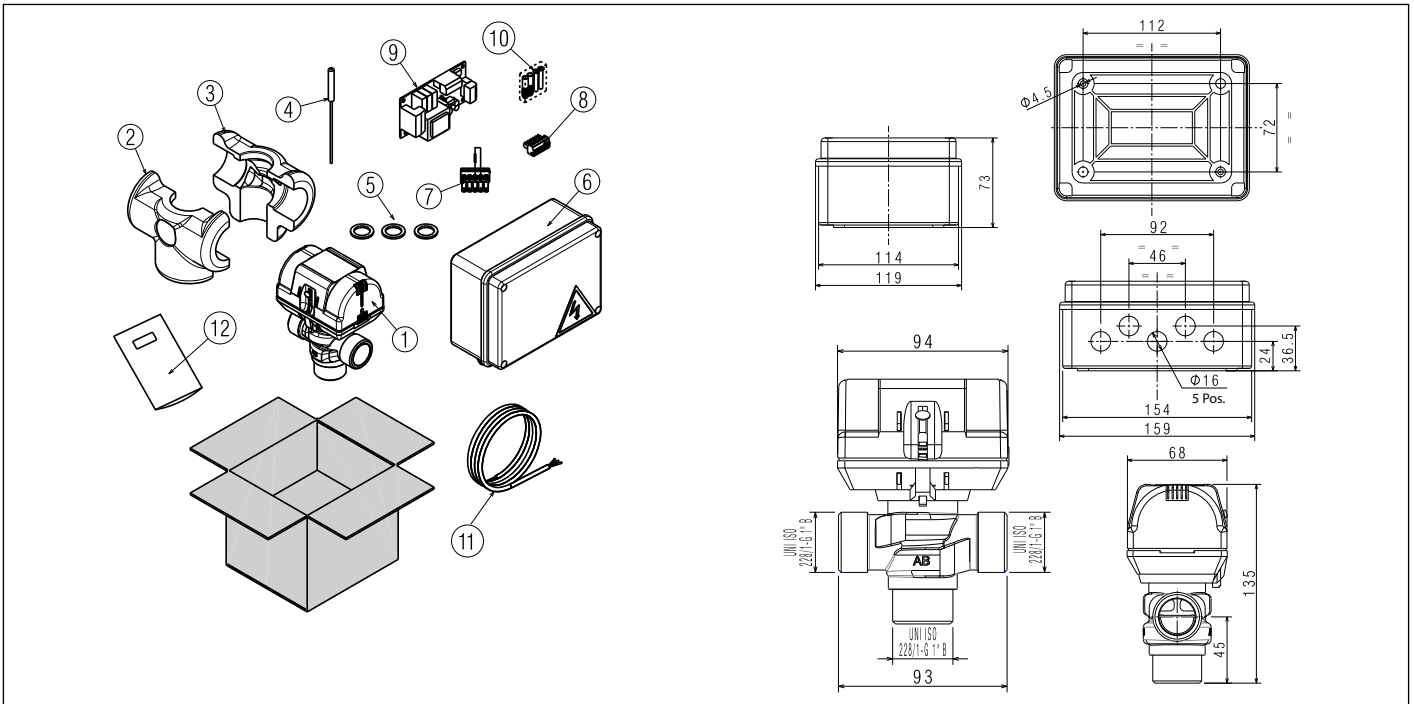


Αυτές οι οδηγίες αποτελούν αναπόσπαστο τμήμα του εγχειριδίου της συσκευής στην οποία ενσωματώνεται το εξάρτημα. Σας παραπέμπουμε σε αυτό το εγχειρίδιο για τις ΓΕΝΙΚΕΣ ΟΔΗΓΙΕΣ και για τους ΒΑΣΙΚΟΥΣ ΚΑΝΟΝΕΣ ΓΙΑ ΤΗΝ ΑΣΦΑΛΕΙΑ.

ΠΕΡΙΓΡΑΦΗ ΤΟΥ ΕΞΑΡΤΗΜΑΤΟΣ

Αυτό το σετ επιτρέπει να διαχειρίζεστε την προθέρμανση του μπόιλερ ζεστού νερού χρήσης μέσω της αντλίας θερμότητας και να λαμβάνετε, εάν υπάρχει, ένα σήμα εισόδου (καθαρή επαφή χωρίς τάση) που προσδιορίζει την κατάσταση παραγωγικότητας του φωτοβολταϊκού συστήματος που μπορεί να είναι εγκατεστημένο. Με αυτόν τον τρόπο, το σύστημα μπορεί να διαχειριστεί τις διαθέσιμες πηγές θερμότητας με τη μέγιστη δυνατή απόδοση, ευνοώντας τη συμβολή της αντλίας θερμότητας.



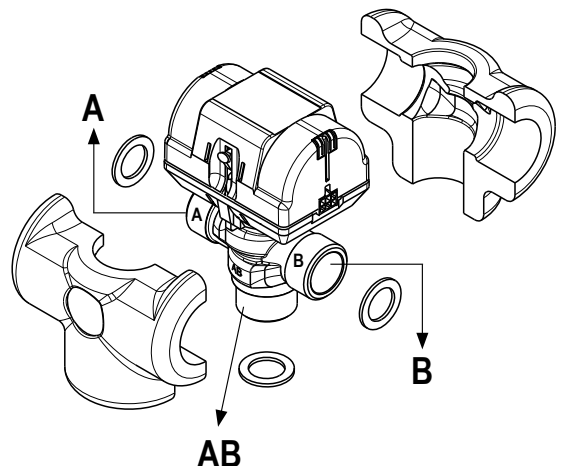
Το σετ αποτελείται από τα εξής:

Κωδικός	Περιγραφή	Ποσότητα
1	Βαλβίδα εκτροπής	1
2	Μόνωση βαλβίδας εκτροπής	1
3	Μόνωση βαλβίδας εκτροπής	1
4	Αισθητήρας 10 kΩ	1
5	Επίπεδη τσιμούχα	3
6	Μονάδα κουτιού καλωδίων	1
7	Βύσμα 5 ακροδεκτών + αντίσταση	1
8	Βύσμα 6 ακροδεκτών BUS	1
9	Πλακέτα ελέγχου BE17	1
10	Πακέτο βιδών και ούπα (2 τμχ.)	1
11	Καλώδιο σύνδεσης βαλβίδας εκτροπής	1
12	Φύλλο οδηγιών	1

⚠ Αυτό το σετ πρέπει να εγκατασταθεί από ένα τμήμα τεχνικής εξυπηρέτησης ή από επαγγελματικά καταρτισμένο προσωπικό.

ΣΥΝΑΡΜΟΛΟΓΗΣΗ ΒΑΛΒΙΔΑΣ ΕΚΤΡΟΠΗΣ

- Συναρμολογήστε τη βαλβίδα εκτροπής χρησιμοποιώντας τις μονώσεις και τις τσιμούχες που παρέχονται
- Τοποθετήστε τη βαλβίδα εκτροπής όπως φαίνεται στο υδραυλικό διάγραμμα (εικ. 1).
- Προσέξτε τις ενδείξεις σύνδεσης στο σώμα της βαλβίδας:
 - **σύνδεση A:** μπόιλερ ζεστού νερού χρήσης
 - **σύνδεση B:** σύστημα
 - **σύνδεση AB:** αντλία θερμότητας

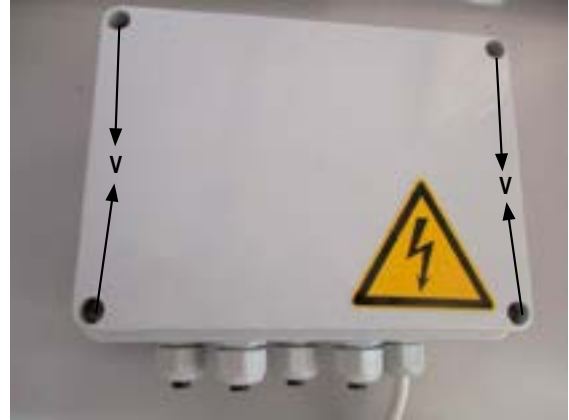


ΗΛΕΚΤΡΙΚΕΣ ΣΥΝΔΕΞΕΙΣ

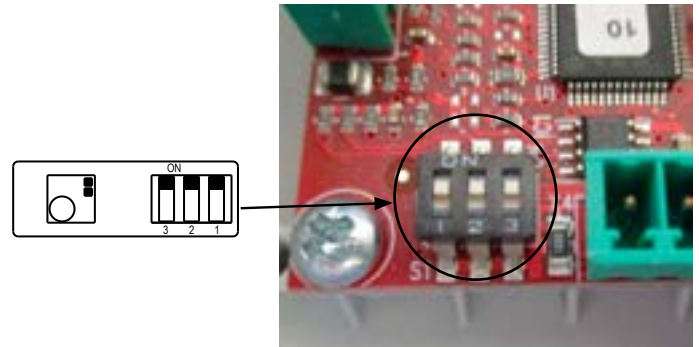
- Πριν ξεκινήσετε την εγκατάσταση, διακόψτε την ηλεκτρική τροφοδοσία γυρίζοντας τον γενικό διακόπτη της εγκατάστασης στη θέση «σβηστό» (OFF).



- Απομακρύνετε το κάλυμμα του ηλεκτρικού πίνακα αφαιρώντας τις βίδες στερέωσης (V).



- Ελέγξτε τη σωστή ρύθμιση του πίνακα με τους διακόπτες dip-switch συγκρίνοντάς τον με αυτόν που εμφανίζεται στη σχετική αυτοκόλλητη



ετικέτα.

- Στερεώστε τον ηλεκτρικό πίνακα στον τοίχο χρησιμοποιώντας τις βίδες και τα ούπα που παρέχονται.
- Εισαγάγετε τις βίδες στις 2 προ-διάτρητες οπές (A) όπως φαίνεται στην εικόνα.



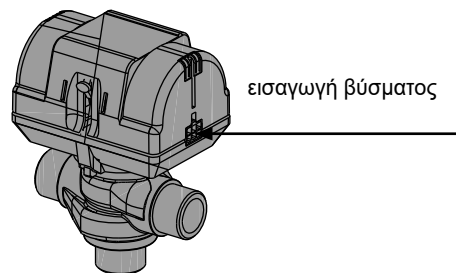
⚠ Δώστε προσοχή στο μήκος της παρεχόμενων καλωδίων:

- καλώδιο σύνδεσης βαλβίδας ανάμιξης (80 cm),
- καλώδιο αισθητήρα (2 m).

⚠ Για τις συνδέσεις ανατρέξτε στο ηλεκτρολογικό σχεδιάγραμμα (εικ. 6).

- Συνδέστε στο 6-πολικό βύσμα X4 της πλακέτας κυκλώματος BE17 τα καλώδια BUS επικοινωνίας του συστήματος ($L_{max} = 30m$) όπως υποδεικνύεται στο ηλεκτρολογικό σχεδιάγραμμα αφού τα εισάγετε στον **δακτύλιο στερέωσης 1** (εικ. 6).
- Συνδέστε στο 5-πολικό βύσμα X1 το παρεχόμενο καλώδιο σύνδεσης της βαλβίδας ανάμιξης αφού το τοποθετήσετε στον **δακτύλιο στερέωσης 2** (εικ. 6).
- Συνδέστε το βύσμα του καλωδίου σύνδεσης της βαλβίδας ανάμιξης στον ενεργοποιητή της βαλβίδας εκτροπής.

- Συνδέστε στο 5-πολικό βύσμα **X2** το παρεχόμενο καλώδιο αισθητήρα αφού το τοποθετήσετε στον **δακτύλιο στερέωσης 3**, ανατρέξτε στο ηλεκτρολογικό σχεδιάγραμμα (εικ. 6).
- Αν υπάρχει φωτοβολταϊκό σύστημα:
 - συνδέστε τα 2 καλώδια από το φωτοβολταϊκό (καθαρή επαφή χωρίς τάση) στο 5-πολικό βύσμα **X2** όπως φαίνεται στο ηλεκτρολογικό σχεδιάγραμμα (εικ. 6) αφού το τοποθετήσετε στον **δακτύλιο στερέωσης 4**.

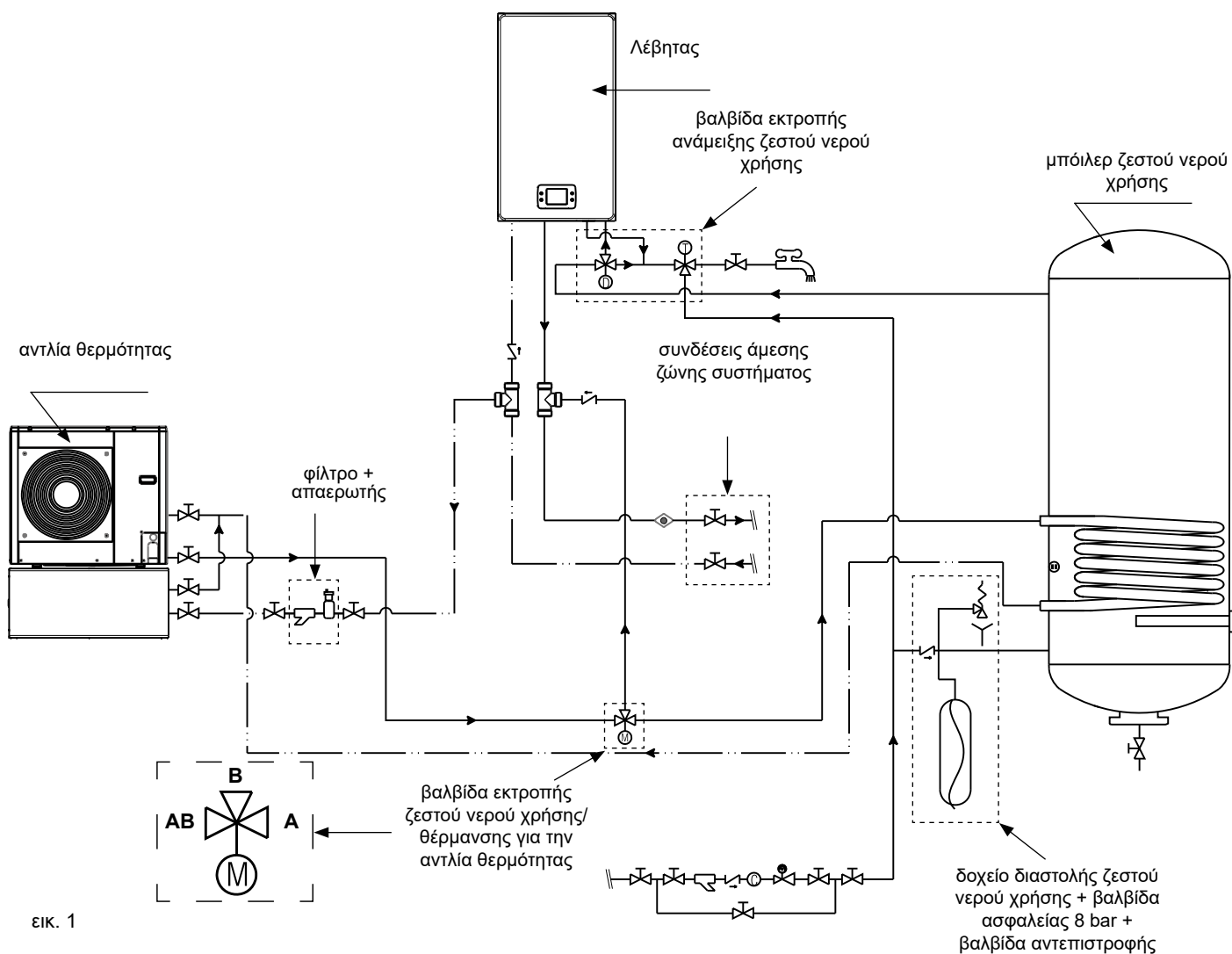


ΡΥΘΜΙΣΕΙΣ ΠΑΡΑΜΕΤΡΩΝ ΛΟΓΙΣΜΙΚΟΥ

- Για τον προγραμματισμό των παραμέτρων λειτουργίας, συμβουλευτείτε το εγχειρίδιο προγραμματισμού του REC.

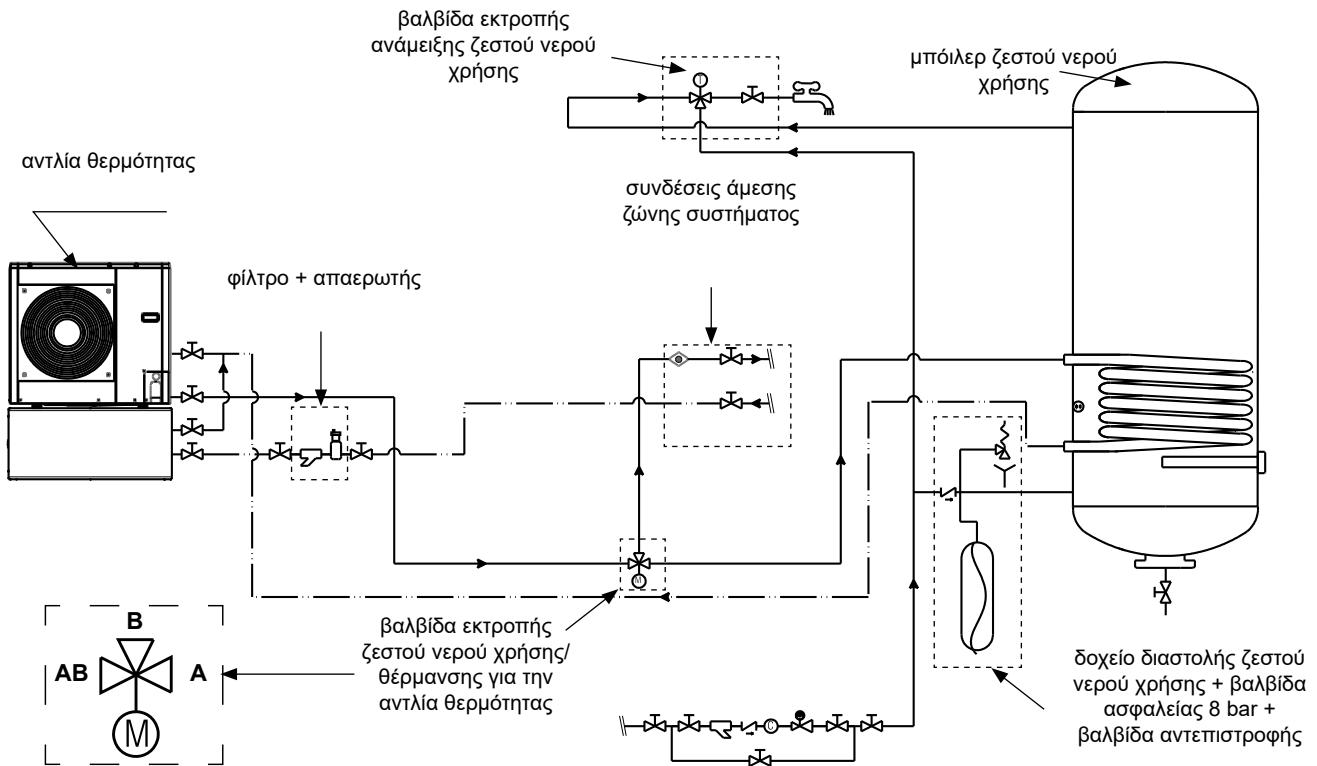
ΥΔΡΑΥΛΙΚΟ ΔΙΑΓΡΑΜΜΑ ΥΒΡΙΔΙΚΟΥ ΣΥΣΤΗΜΑΤΟΣ 1 ΑΜΕΣΗ ΖΩΝΗ

- ⚠ Σε περίπτωση που υπάρχουν θερμοστατικές βαλβίδες σε όλους τους ακροδέκτες ή βαλβίδες ζώνης, δημιουργήστε μια παράκαμψη για να εξασφαλίσετε την ελάχιστη ροή.



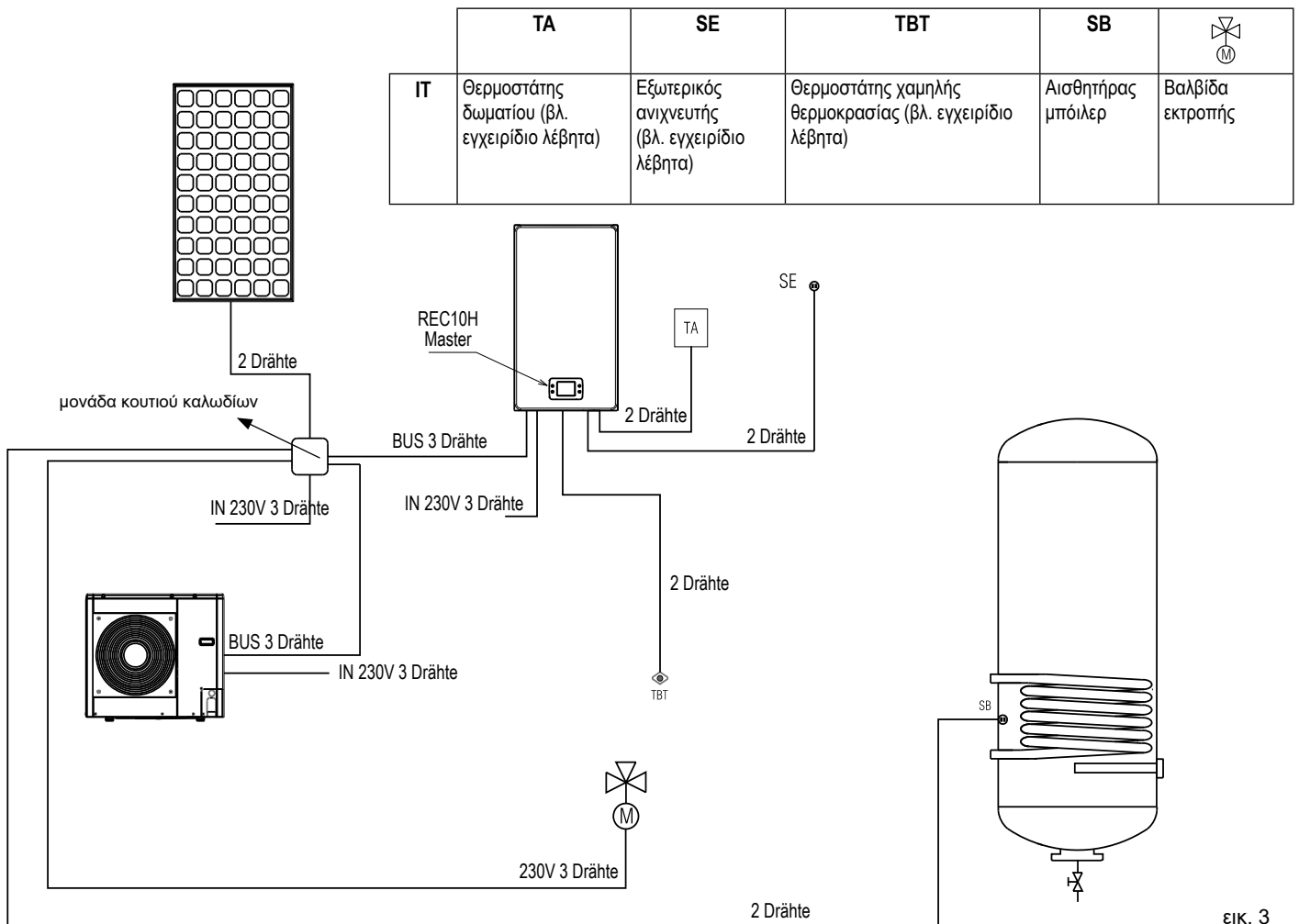
εικ. 1

ΥΔΡΑΥΛΙΚΟ ΔΙΑΓΡΑΜΜΑ ΑΜΙΓΩΣ ΗΛΕΚΤΡΙΚΟΥ ΣΥΣΤΗΜΑΤΟΣ 1 ΑΜΕΣΗ ΖΩΝΗ



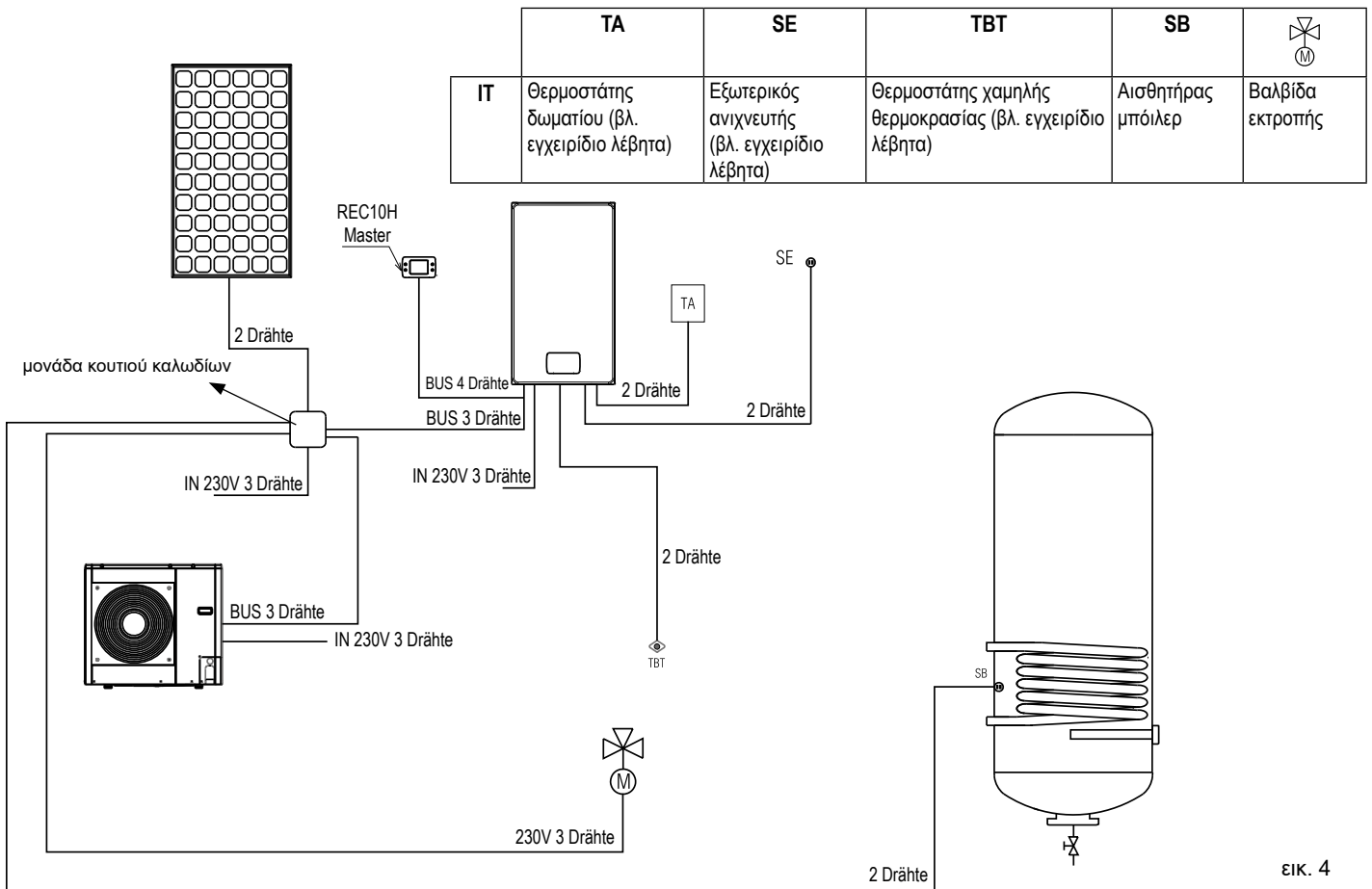
ΕΙΚ. 2

ΗΛΕΚΤΡΟΛΟΓΙΚΟ ΣΧΕΔΙΑΓΡΑΜΜΑ ΥΒΡΙΔΙΚΟΥ ΣΥΣΤΗΜΑΤΟΣ 1 ΑΜΕΣΗ ΖΩΝΗ ΜΕ REC ΣΤΟΝ ΛΕΒΗΤΑ

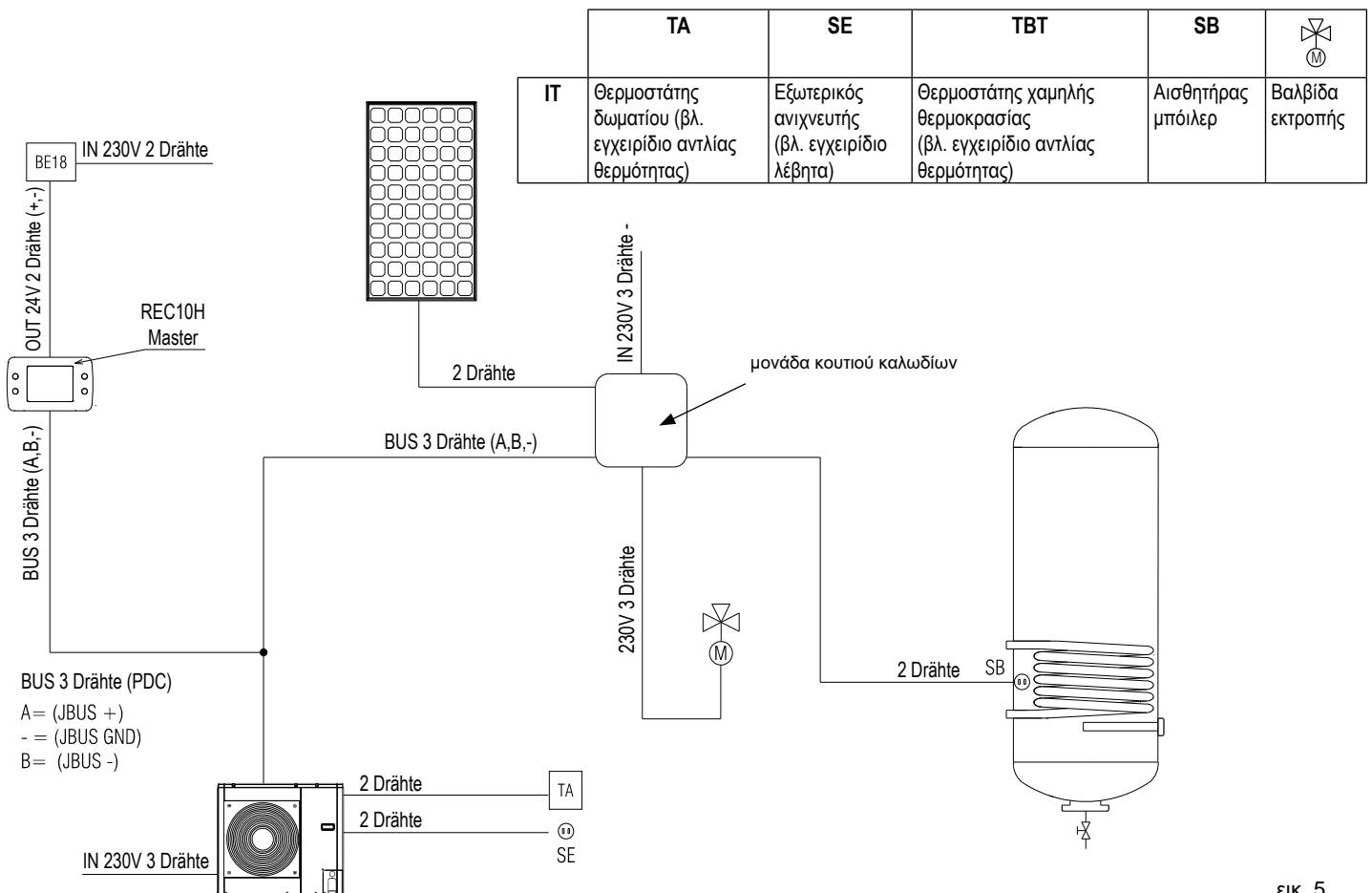


ΕΙΚ. 3

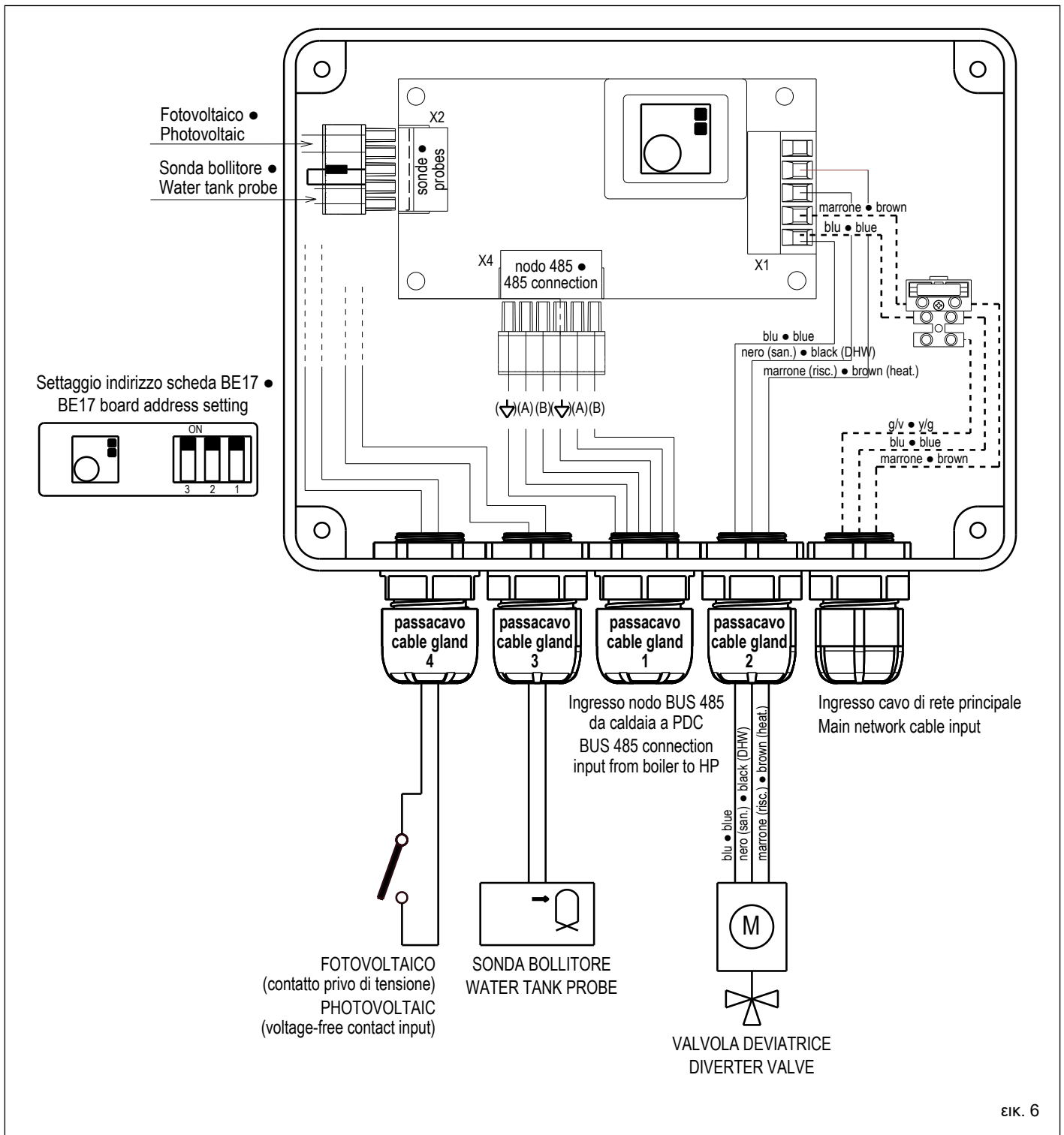
ΗΛΕΚΤΡΟΛΟΓΙΚΟ ΣΧΕΔΙΑΓΡΑΜΜΑ ΥΒΡΙΔΙΚΟΥ ΣΥΣΤΗΜΑΤΟΣ 1 ΑΜΕΣΗ ΖΩΝΗ ΜΕ REC ΣΤΟ ΔΩΜΑΤΙΟ



ΗΛΕΚΤΡΟΛΟΓΙΚΟ ΣΧΕΔΙΑΓΡΑΜΜΑ ΑΜΙΓΩΣ ΗΛΕΚΤΡΙΚΟΥ ΣΥΣΤΗΜΑΤΟΣ 1 ΑΜΕΣΗ ΖΩΝΗ



ΗΛΕΚΤΡΟΛΟΓΙΚΟ ΣΧΕΔΙΑΓΡΑΜΜΑ



ΕΙΚ. 6

