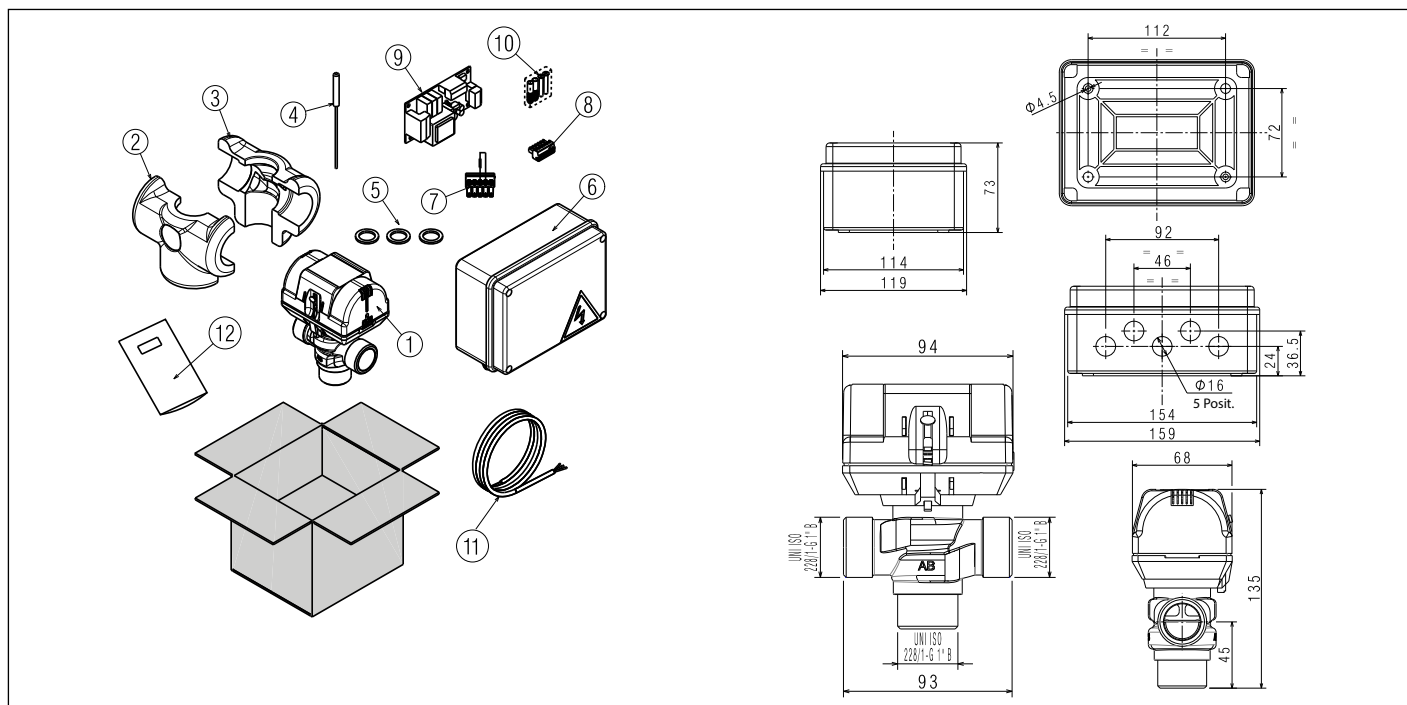


SV SATS FÖR AVLEDNINGSVENTIL HBOX

Denna instruktion är en integrerad del av bruksanvisningen för den apparat som tillbehöret är monterat på. I denna bruksanvisning finns ALLMÄNNA FÖRESKRIFTER och GRUNDLÄGGANDE SÄKERHETSREGLER.

BESKRIVNING AV TILLBEHÖRET

Denna sats gör det möjligt att hantera förvärmningen av varmvattenberedaren med hjälp av värmepumpen och att ta emot, om tillgängligt, en insignal (spänningsfri kontakt) som identifierar produktivitetens status för ett eventuellt installerat solcellssystem. På så sätt kan systemet hantera de tillgängliga värmekällorna med maximal effektivitet, vilket gynnar värmepumpens bidrag.



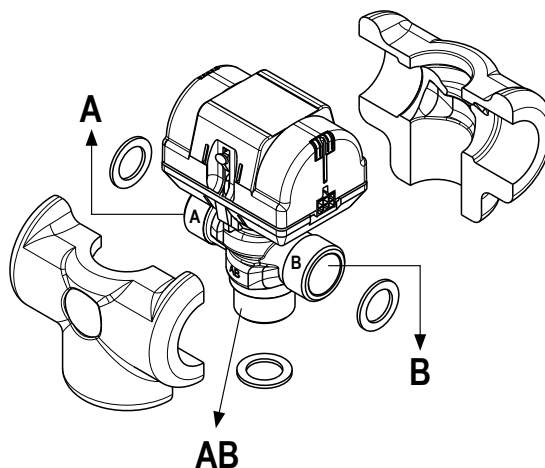
Satsen består av:

	Mängd
1 Avledningsventil	1
2 Isolering av avledningsventil	1
3 Isolering av avledningsventil	1
4 Sond 10 kΩ	1
5 Platt packning	3
6 Kabelboxenhet	1
7 5-vägs kontakt + motstånd	1
8 6-vägs kontakt BUS	1
9 Styrkort BE17	1
10 Förpackning för skruv och pluggar (2 st.)	1
11 Kablar för anslutning av avledningsventil	1
12 Instruktionsblad	1

! Denna sats måste installeras av en teknisk serviceavdelning eller professionellt kvalificerad personal.

INSTALLATION AV AVLEDNINGSVENTIL

- Montera avledningsventilen med hjälp av de medföljande isoleringarna och packningarna
- Placera avledningsventilen enligt hydrauldiagrammet (fig. 1).
- Observera kopplingarnas indikationer på ventilhuset:
 - **koppling A: sanitär varmvattenberedare**
 - **koppling B: system**
 - **koppling AB: värmepump**

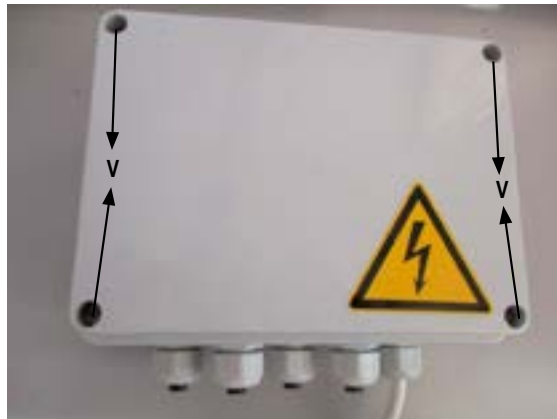


ELEKTRISKA ANSLUTNINGAR

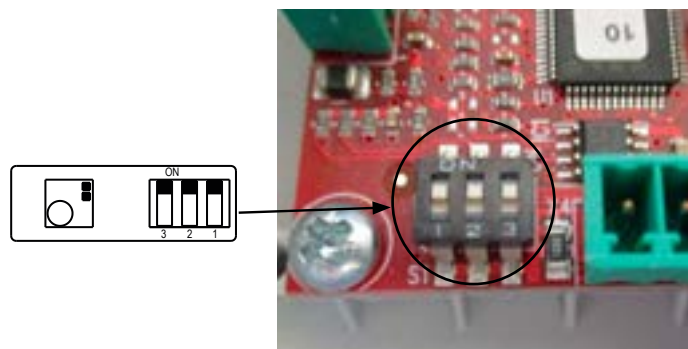
- Innan du påbörjar installationen ska du stänga av strömförsörjningen till värmeenheten genom att ställa systemets huvudströmbrytare i läge "OFF".



- Ta bort locket till elskåpet genom att lossa fästsruvarna (V).
- Kontrollera korrekt inställning av dip-switchar som adresserar kortet.

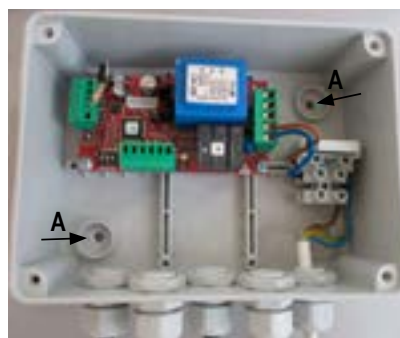


- genom att jämföra det med det som står på motsvarande etikett.
- Fäst elskåpet i väggen med de medföljande skruvarna och pluggarna.



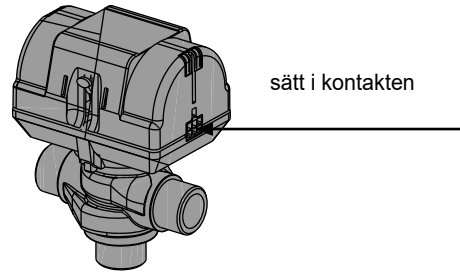
- Sätt i skruvarna i de två förborrade hålen (A) som visas i figuren.

- ⚠ Var uppmärksam på längden på dekablar som medföljer:
 - anslutningskablar för blandningsventil (80 cm);
 - sondkabel (2 m).
- ⚠ För anslutningar, se kopplingsschema (fig. 6).



- Anslut BUSS-kablar för systemkommunikation till 6-polig kontakten X4 för kretskortet BE17 (L_{max} = 30m) enligt kopplingsschemat efter att de har satts in i **kabelgenomföringen 1** (fig. 6).
- Anslut det medföljande anslutningskablarna för blandningsventilen till den 5-poliga X1-kontakten efter att ha satt in den i **kabelgenomföringen 2** (fig. 6).
- Anslut kontakten i blandningsventilens anslutningskablar till ställdonet på avledningsventilen.


- Anslut den medföljande sondkabeln till den 5-poliga kontakten **X2** efter att ha satt in den i **kabelgenomföringen 3** (se kopplingsschemat (fig. 6)).
- I närvaro av ett solcellssystem:
 - anslut de två ledningarna från solcellsystemet (spänningsfri kontakt) till den 5-poliga kontakten **X2** enligt kopplingsschemat (fig. 6) efter att ha satt in den i **kabelgenomföringen 4**.



KONFIGURATION AV PROGRAMVARA

- För programmering av driftsparametrarna hänvisas till REC:s handbok för programmering.

HYDRAULSCHEMA FÖR HYBRIDSYSTEM 1 DIREKT ZON

 Om det finns termostatventiler på alla uttag eller zonventiler, se till att det finns en bypass för att säkerställa minimiflödet.

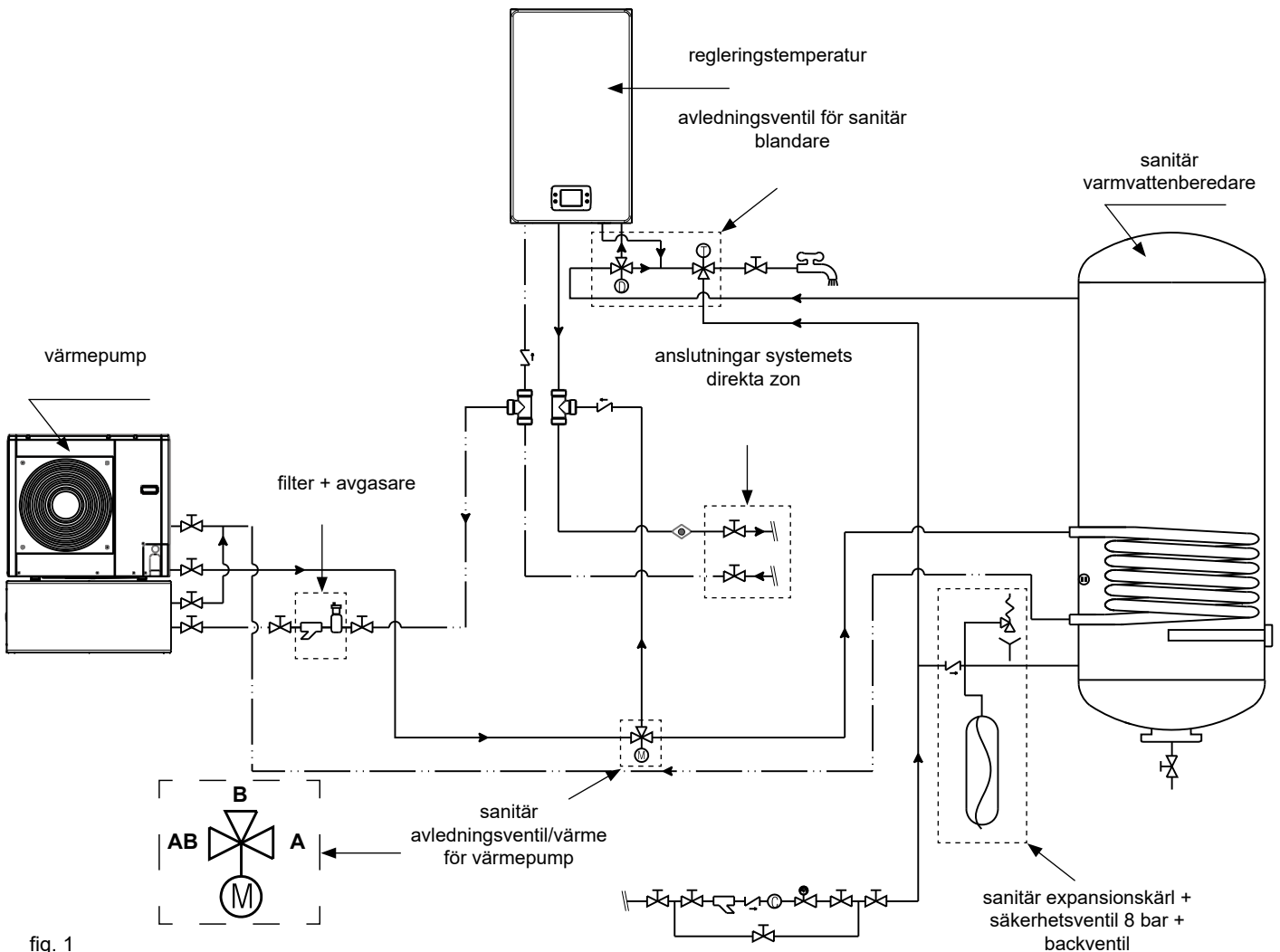


fig. 1

HYDRAULSCHEMA FULLELEKTRISKT SYSTEM 1 DIREKT ZON

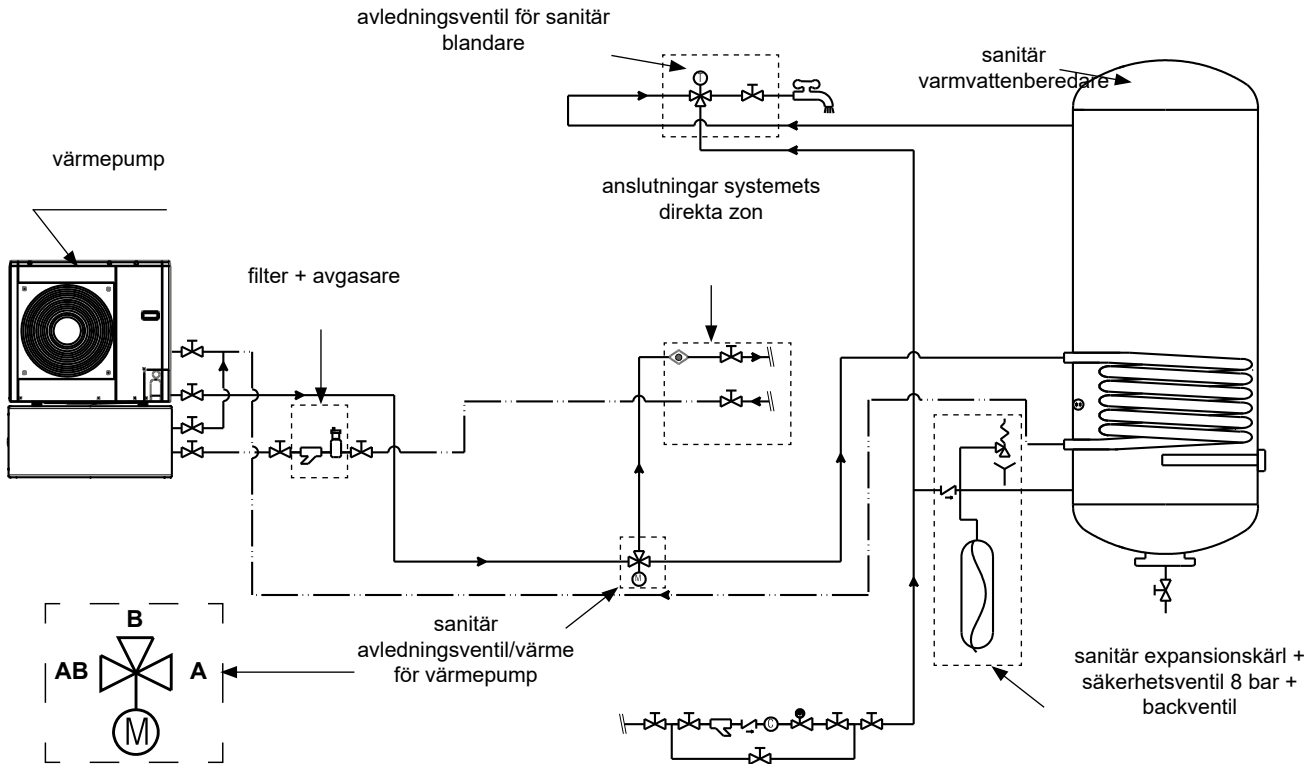


fig. 2

ELSCHEMA HYBRIDSYSTEM 1 DIREKT ZON MED REC I PANNAN

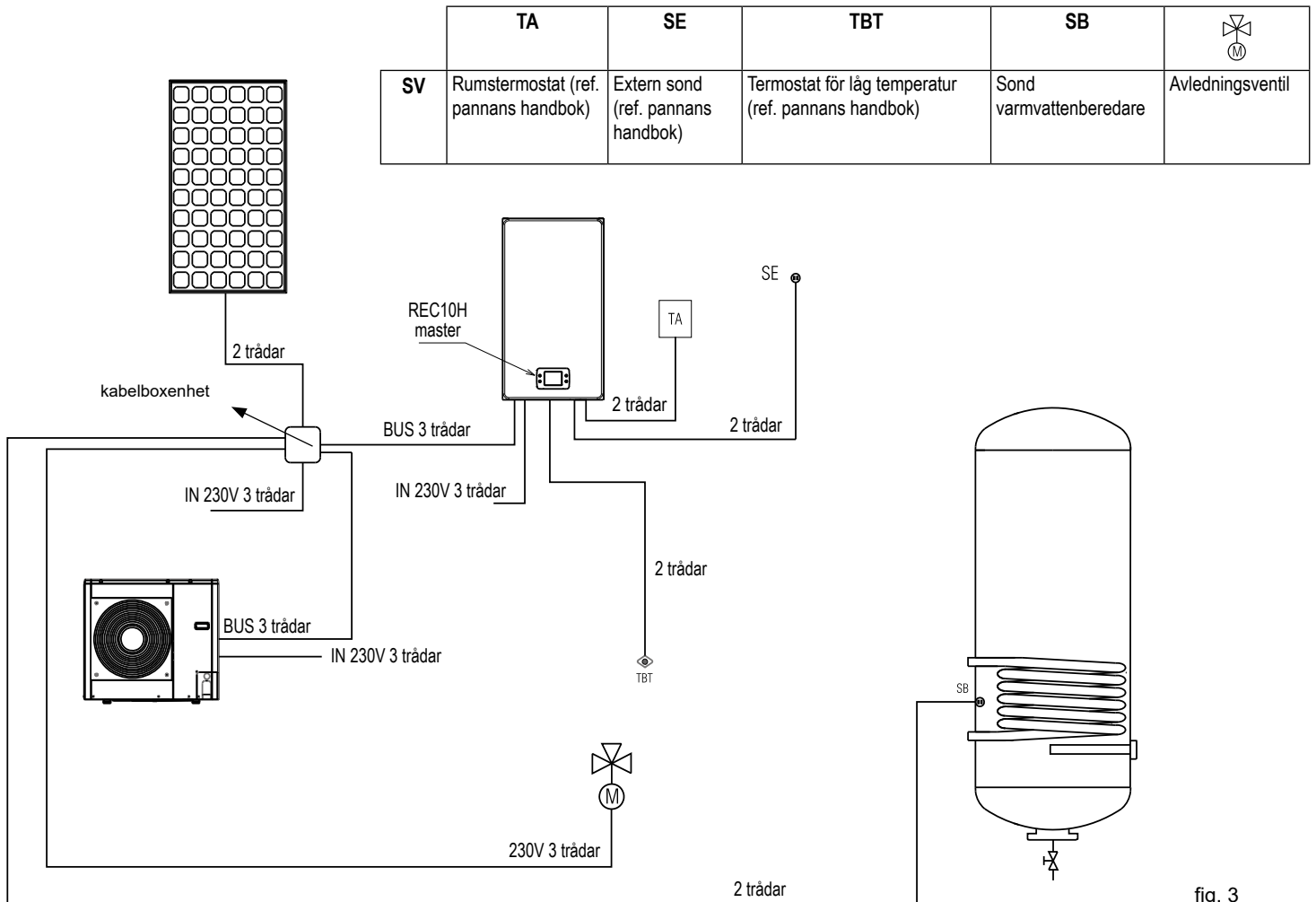
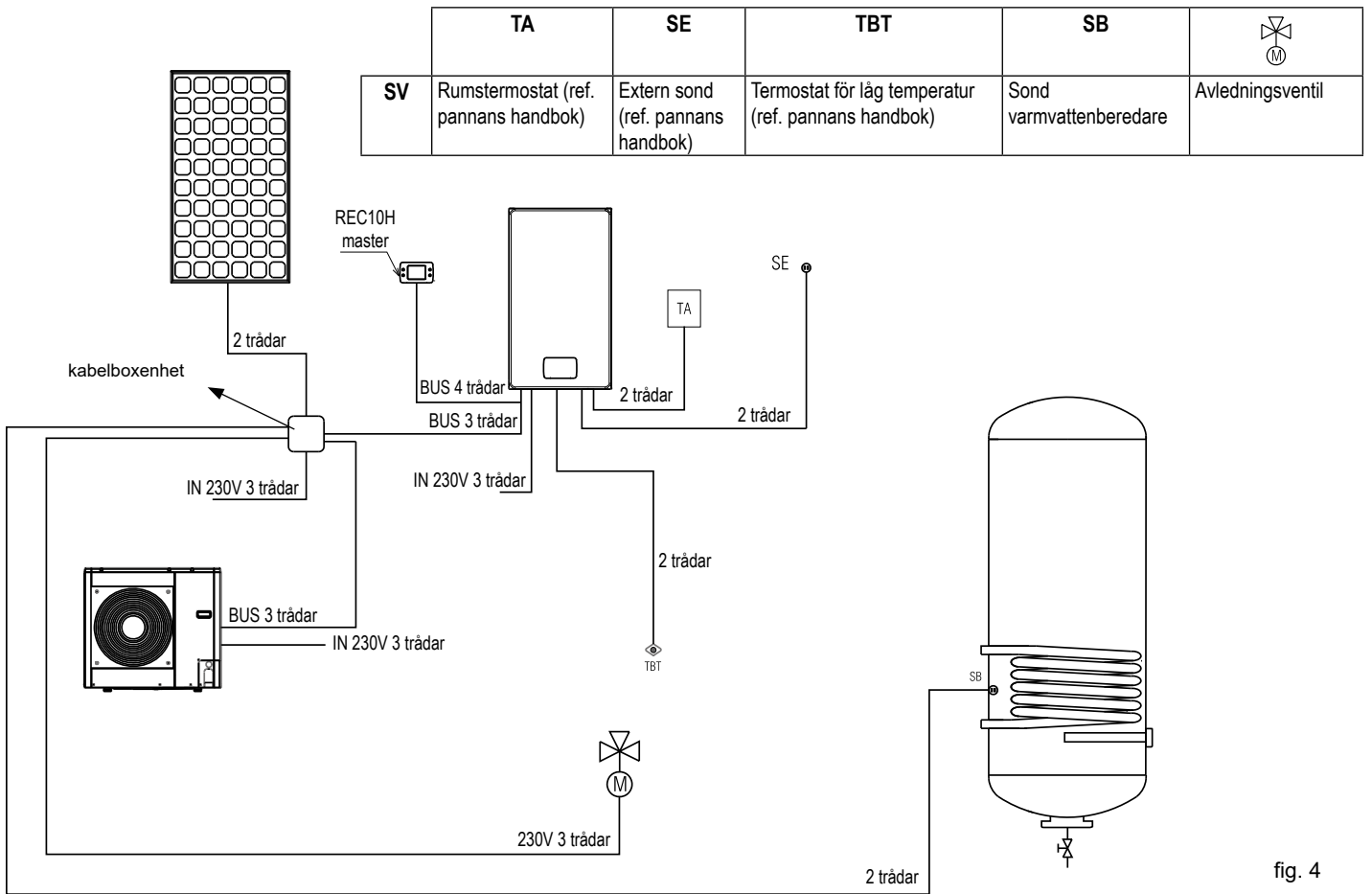
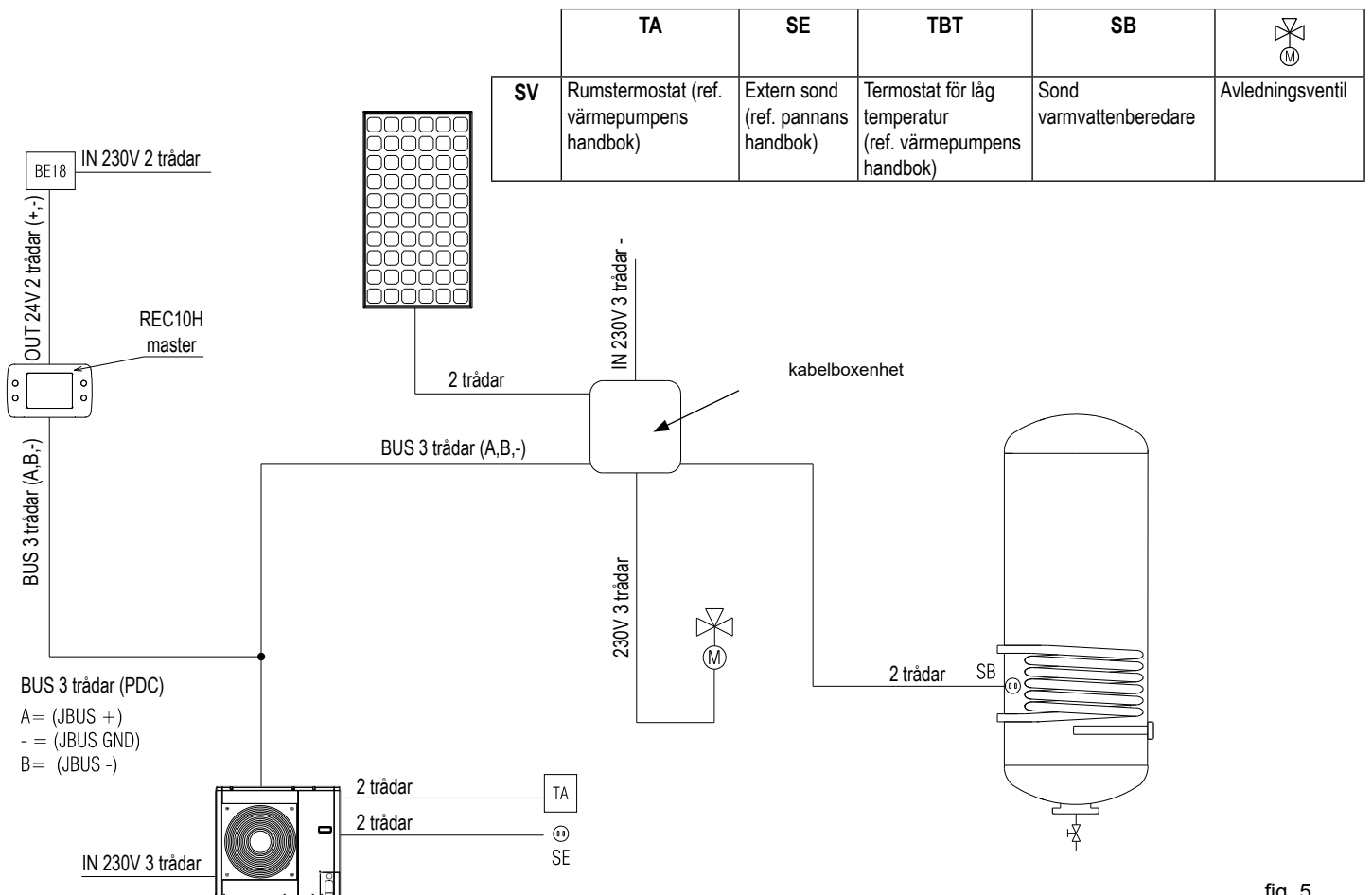


fig. 3

ELSCHEMA HYBRIDSYSTEM 1 DIREKT ZON MED REC I OMGIVNING



ELSCHEMA FULLELEKTRISKT SYSTEM 1 DIREKT ZON



ELSCHEMA

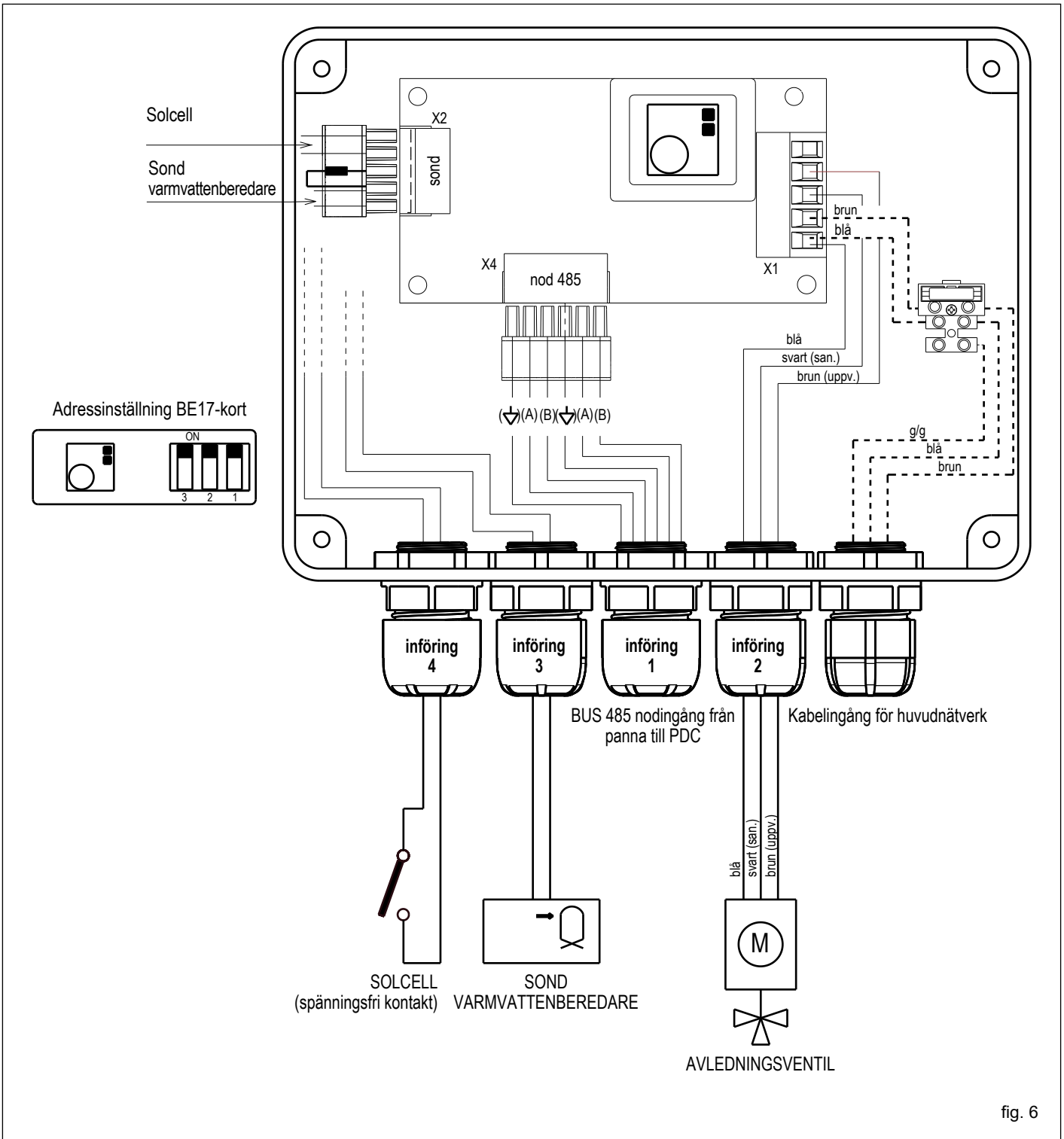


fig. 6

