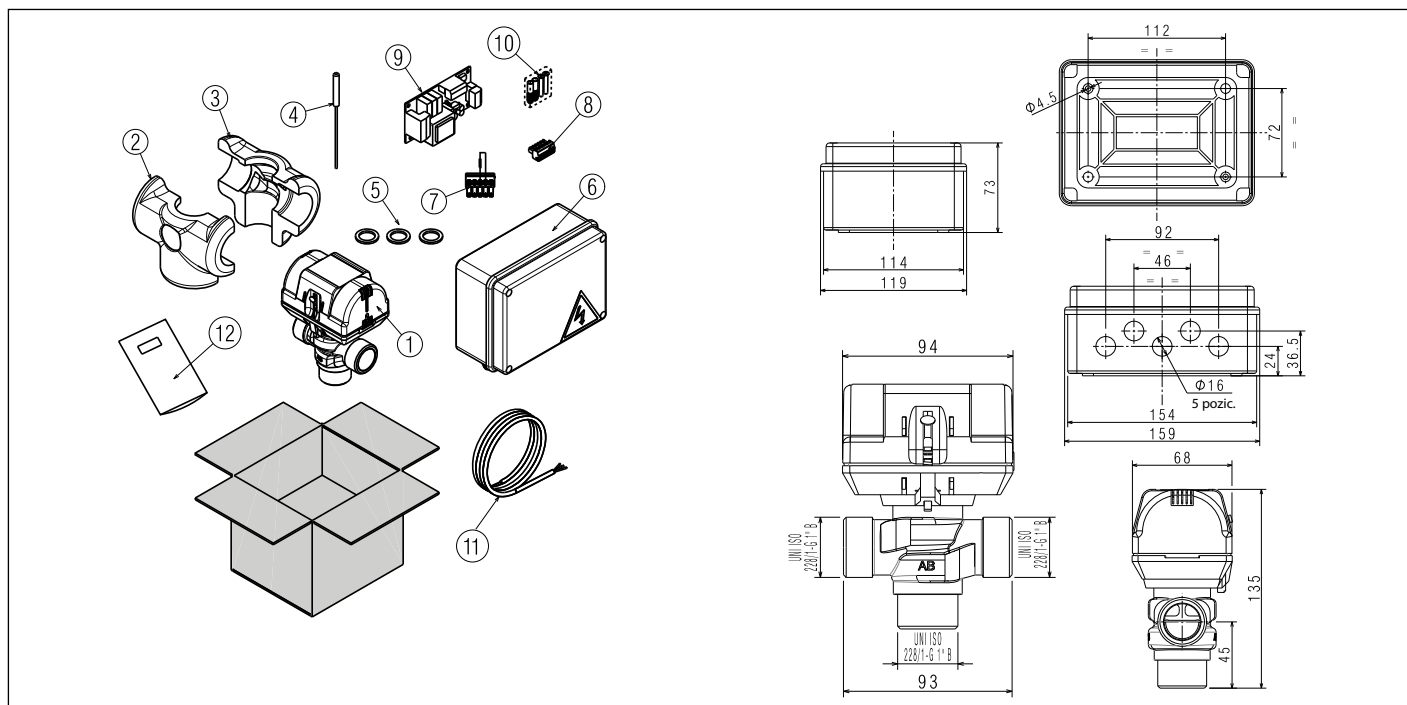


## SR KOMPLET RAZDELNOG VENTILA HBOX

Ova uputstva su sastavni deo priručnika za upotrebu uređaja na koji se instaliraju dodatni delovi. Uputstvo navodi OPŠTA UPOZORENJA i OSNOVNA BEZBEDNOSNA PRAVILA.

### OPIS DODATNE OPREME

Ovaj komplet omogućava upravljanje predzagrevanjem sanitarnog bojlera pomoću toplotne pumpe i prijem, ako je dostupno, ulaznog signala (čist kontakt bez napona) koji identifikuje proizvodno stanje fotonaponskog sistema koji je možda ugrađen. Na taj način, sistem može da upravlja raspoloživim izvorima toplote uz maksimalnu efikasnost i na način koji najviše doprinosi toplotnoj pumpi.



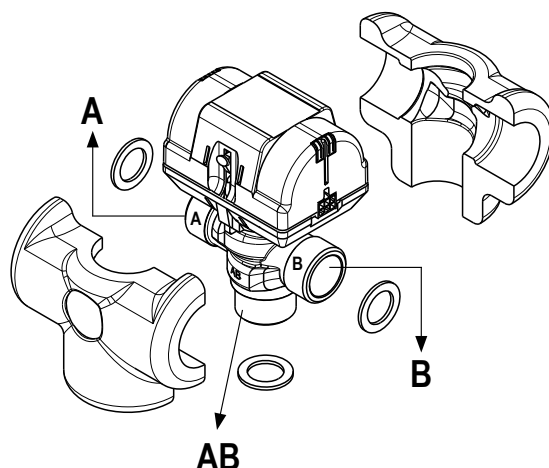
### Komplet se sastoji od sledećeg:

	Kol.
1 Razdelni ventil	1
2 Omotač razdelnog ventila	1
3 Omotač razdelnog ventila	1
4 Senzor 10 k $\Omega$	1
5 Ravna zaptivka	3
6 Sklop razvodne kutije	1
7 Konektor sa 5 vodova + otpornik	1
8 Konektor sa 6 vodova BUS	1
9 Kontrolna tabla BE17	1
10 Paket vijaka i tiplova (2 kom)	1
11 Kabl za povezivanje razdelnog ventila	1
12 Brošura sa uputstvima	1

**!** Ovaj komplet mora da instalira tehnički servis ili stručno kvalifikovano osoblje.

### MONTAŽA RAZDELNOG VENTILA

- Sklopite razdelni ventil koristeći omotače i zaptivke dostavljene u paketu
- Postavite razdelni ventil kao što je naznačeno na hidrauličnoj šemi (slika 1).
- Pridržavajte se oznaka priključaka naznačenih na telu ventila:
  - **priključak A: sanitarni bojler**
  - **priključak B: sistem**
  - **priključak AB: toplotna pumpa**

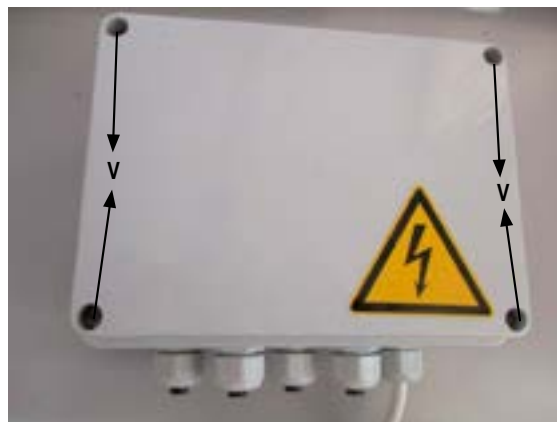


## ELEKTRIČNO POVEZIVANJE

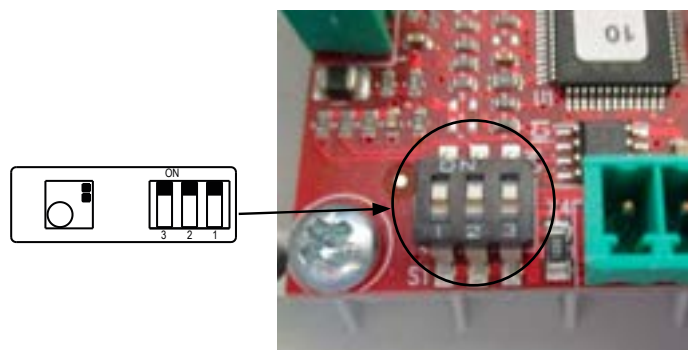
- Pre započinjanja instalacije, prekinite električno napajanje toplotne jedinice prebacivanjem glavnog prekidača sistema na isključeni položaj (OFF).



- Skinite poklopac sa električne kutije odvijanjem vijaka za pričvršćivanje (V).



- Uverite se da je pravilno podešena grupa prekidača za adresiranje table tako što ćete je uporediti sa naznakama na odgovarajućoj



nalepnici.

- Pričvrstite električnu kutiju za zid koristeći vijke i tiplove u kompletu.
- Umetnite vijke u 2 izbušena otvora (A) kao što je naznačeno na slici.

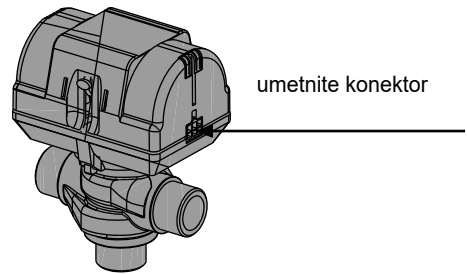
- ⚠ **Obratite pažnju na dužinu kabla u kompletu:**
- kabl za povezivanje ventila za mešanje (80 cm);
  - kabl senzora (2 m).



- ⚠ **Povezivanje izvršite prema električnoj šemi (slika 6).**

- Povežite komunikacione kablove BUS sistema ( $L_{max} = 30$ ) sa 6-polnim konektorom X4 elektronske table BE17 kao što je naznačeno na električnoj šemi, a pre toga ih umetnite u **kablovsku uvodnicu 1** (slika 6).
- Povežite kabl za povezivanje ventila za mešanje u kompletu sa 5-polnim konektorom X1, a pre toga ga umetnite u **kablovsku uvodnicu 2** (slika 6).
- Povežite konektor na kablu za povezivanje ventila za mešanje sa aktivatorom razdelnog ventila.

- Povežite kabl senzora u kompletu sa 5-polnim konektorom **X2**, a pre toga ga umetnite u **kablovsku uvodnicu 3**, pogledajte električnu šemu (slika 6).
- Kada je u opremi fotonaponski sistem:
  - povežite 2 žice koje izlaze iz fotonaponskog sistema (čist kontakt bez napona) sa 5-polnim konektorom **X2** kao što je naznačeno na električnoj šemi (slika 6), a pre toga ga umetnite u **kablovsku uvodnicu 4**.

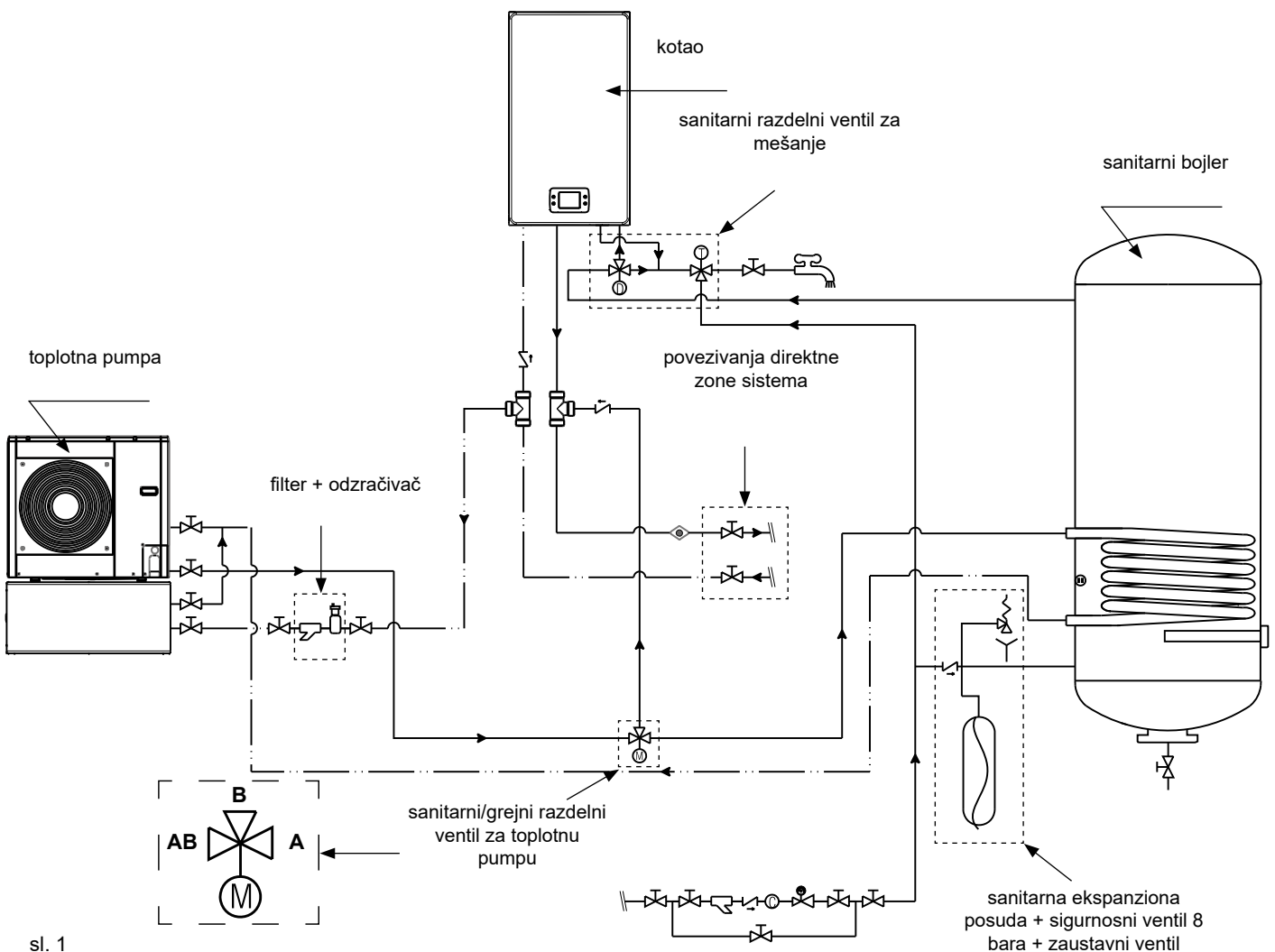


### KONFIGURISANJE SOFTVERA

- Uputstva za programiranje radnih parametara pogledajte u uputstvu za programiranje REC.

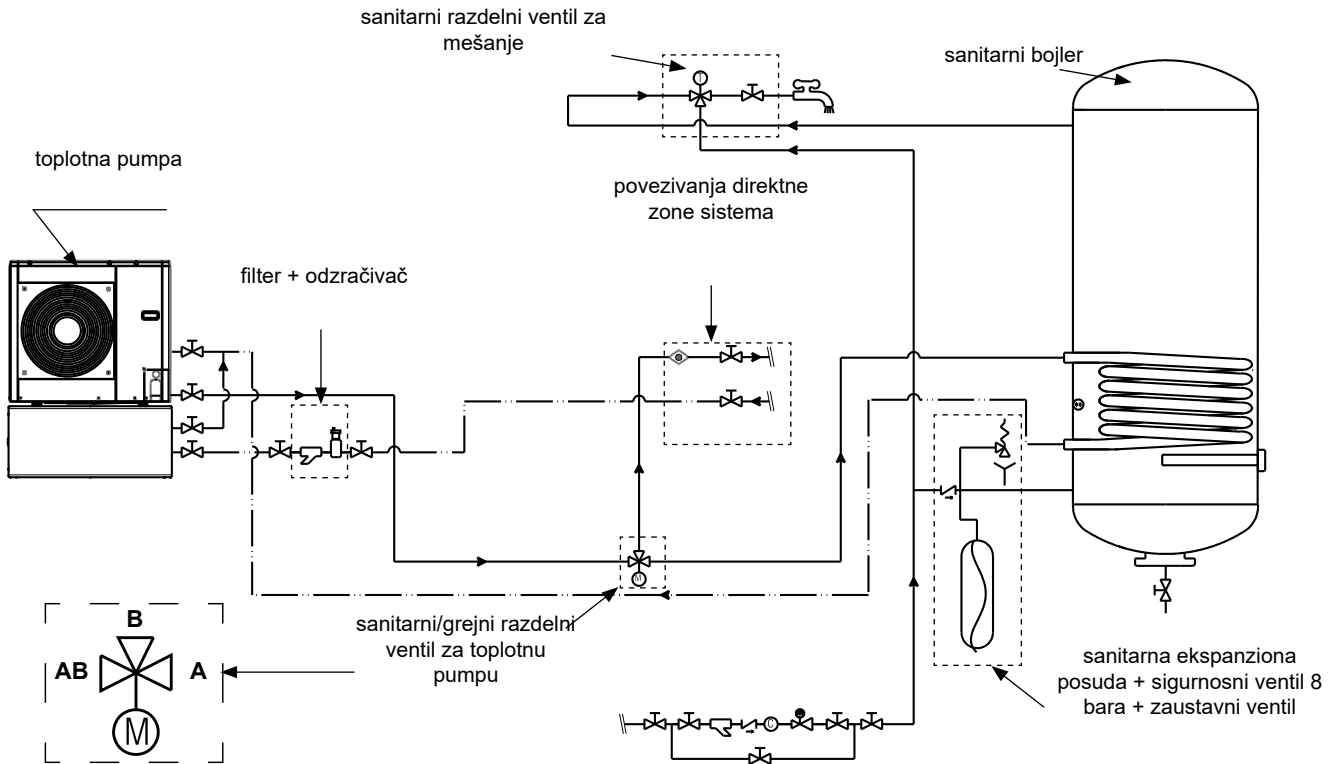
## HIDRAULIČNA ŠEMA HIBRIDNOG SISTEMA SA 1 DIREKTNOM ZONOM

⚠ Kada se na svim terminalima nalaze ventili sa termostanima ili zonski ventili, obezbedite jednu zaobilaznicu koja će da obezbedi minimalni radni protok.



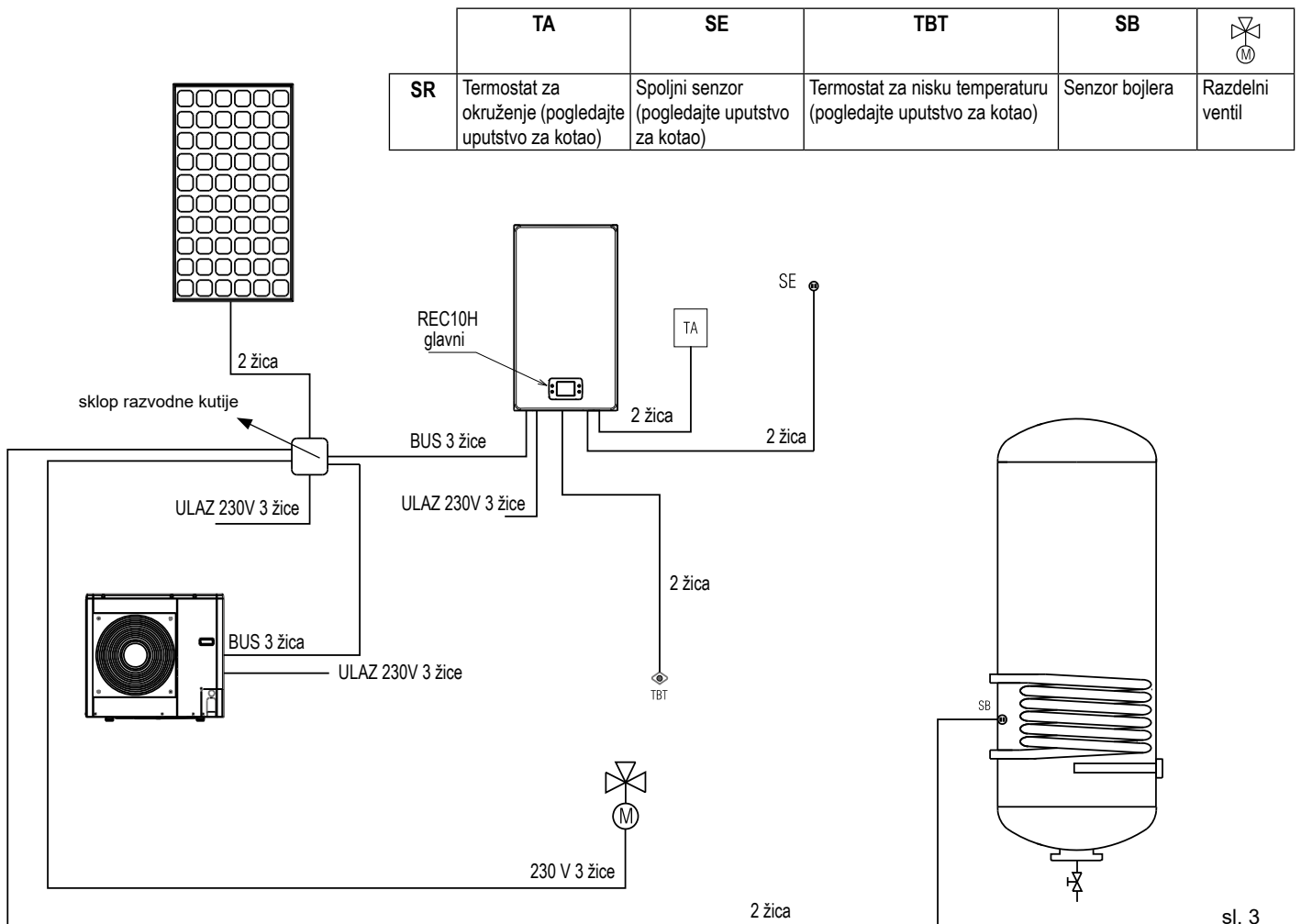
sl. 1

# HIDRAULIČNA ŠEMA POTPUNO ELEKTRIČNOG SISTEMA SA 1 DIREKTNOM ZONOM



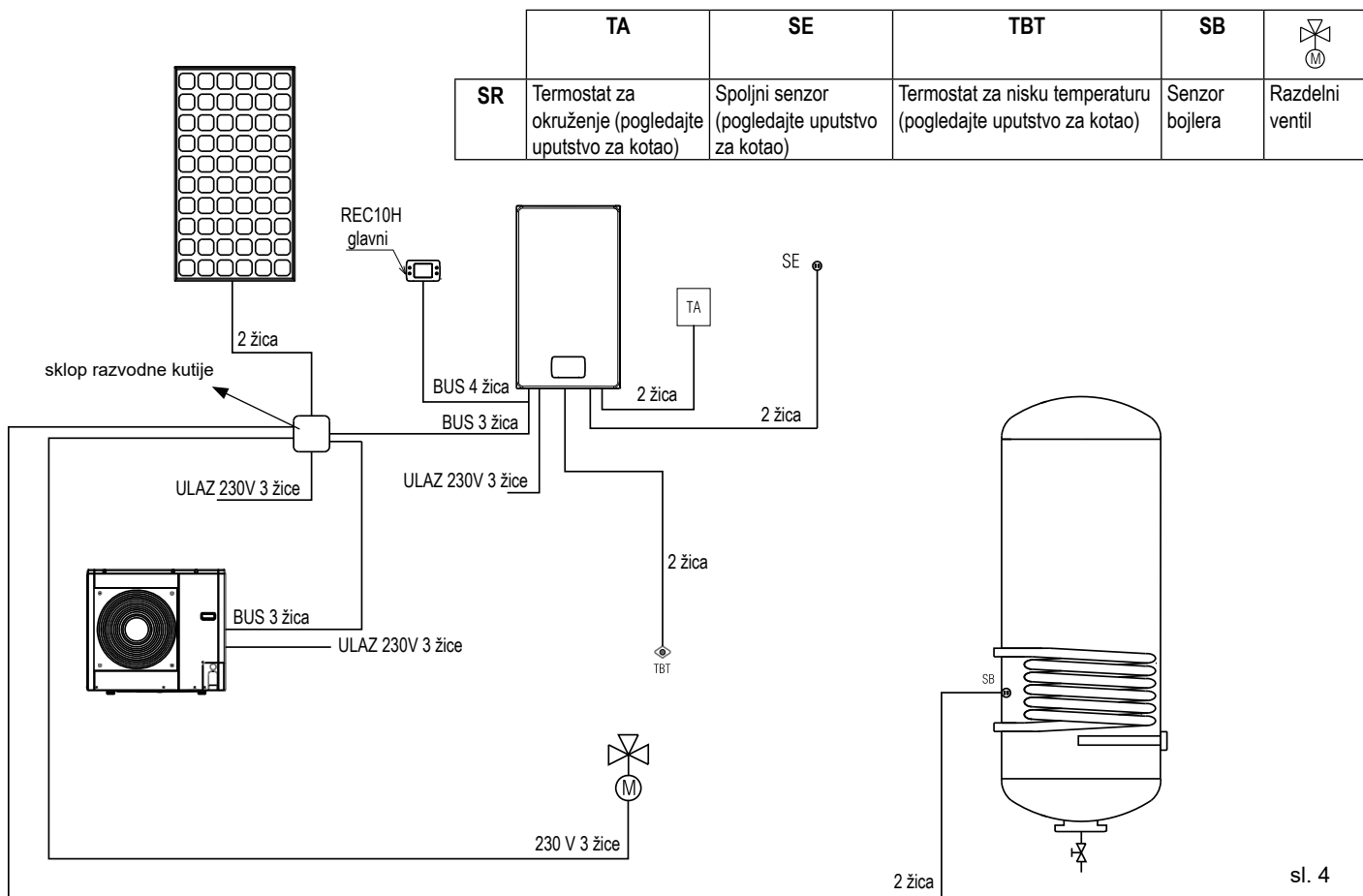
sl. 2

# ELEKTRIČNA ŠEMA HIBRIDNOG SISTEMA SA 1 DIREKTNOM ZONOM SA REC U KOTLU

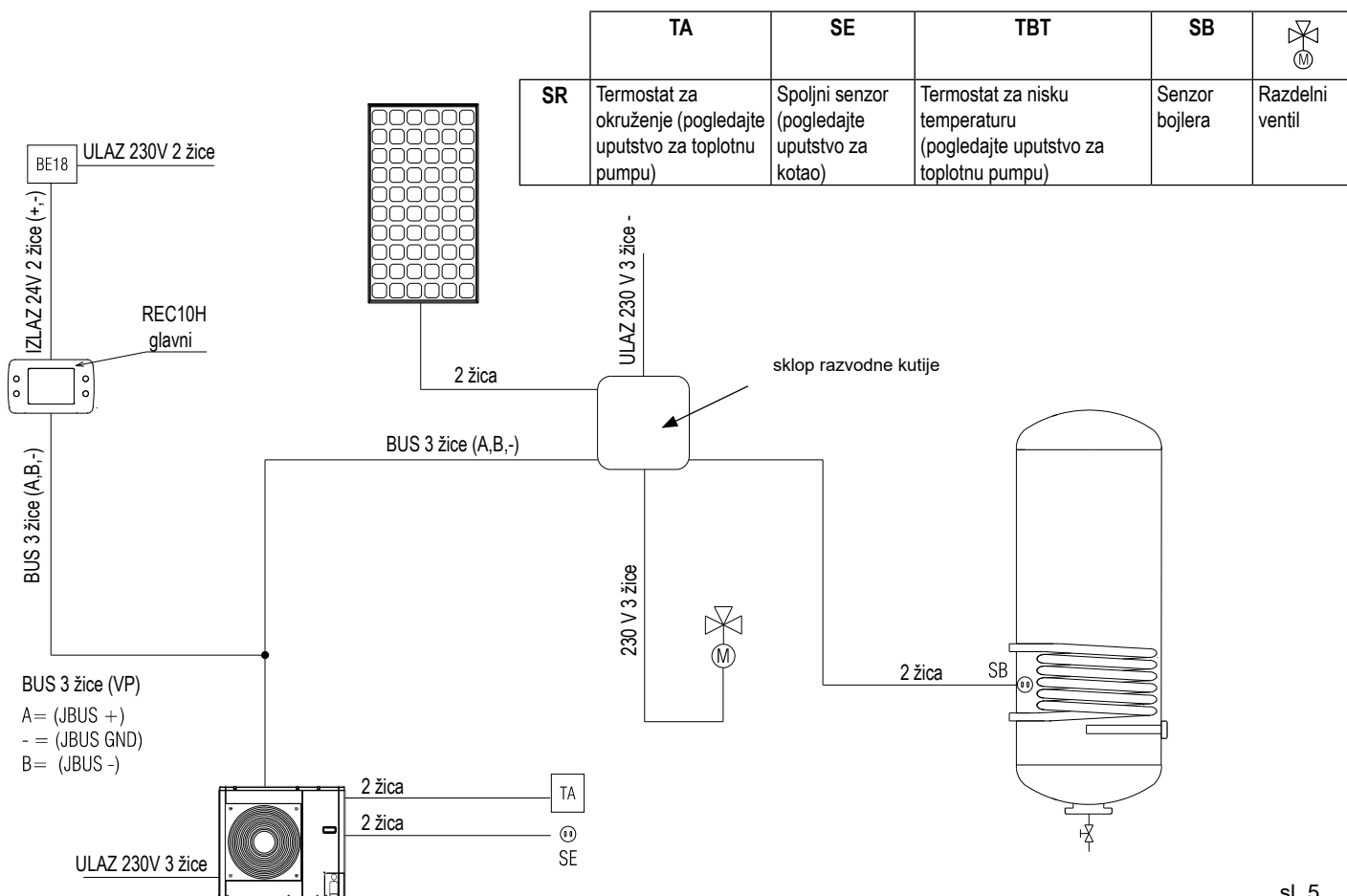


sl. 3

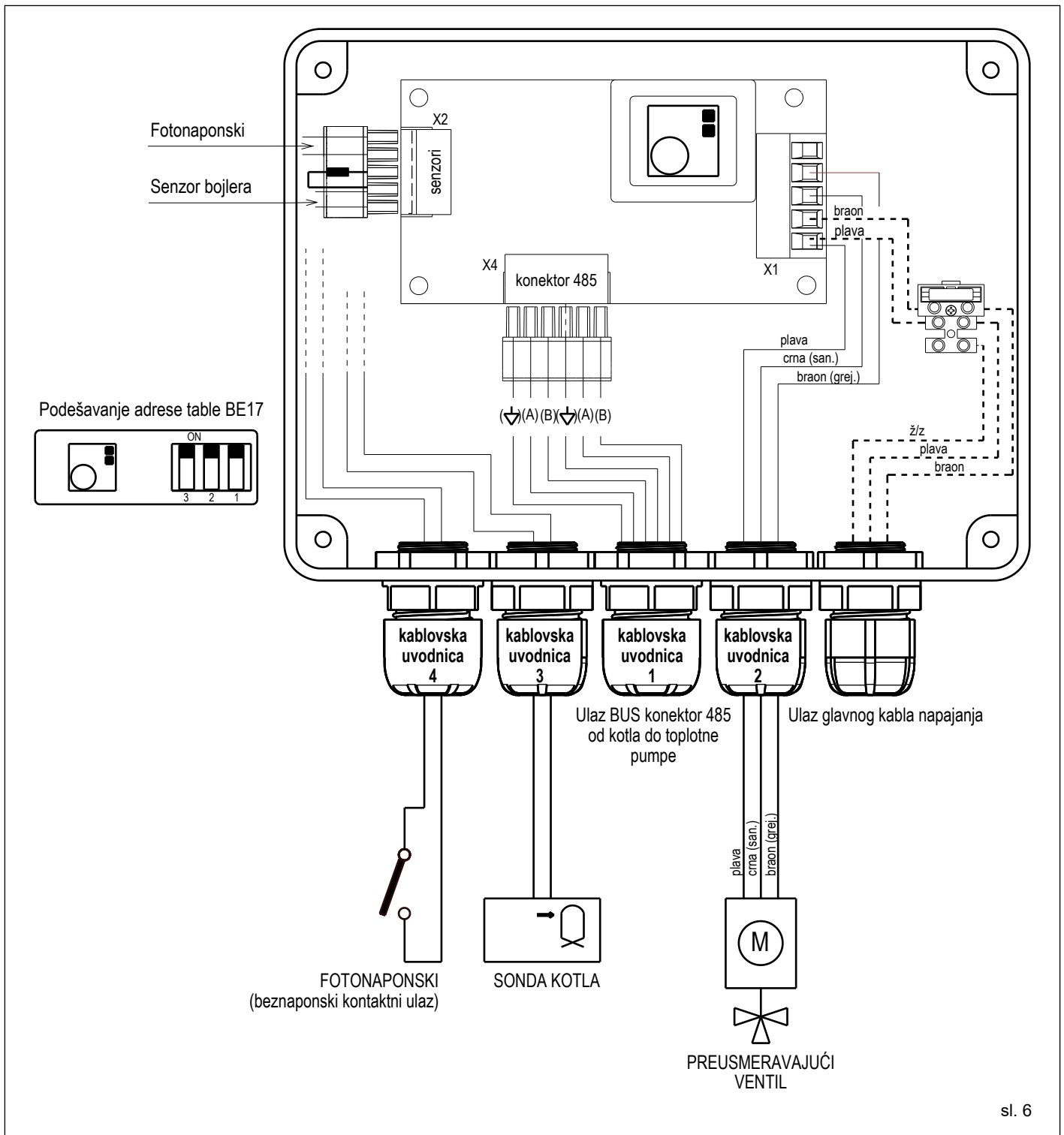
## ELEKTRIČNA ŠEMA HIBRIDNOG SISTEMA SA 1 DIREKTNOM ZONOM SA REC U OKRUŽENJU



## ELEKTRIČNA ŠEMA POTPUNO ELEKTRIČNOG SISTEMA SA 1 DIREKTNOM ZONOM



# ELEKTRIČNA ŠEMA



sl. 6



