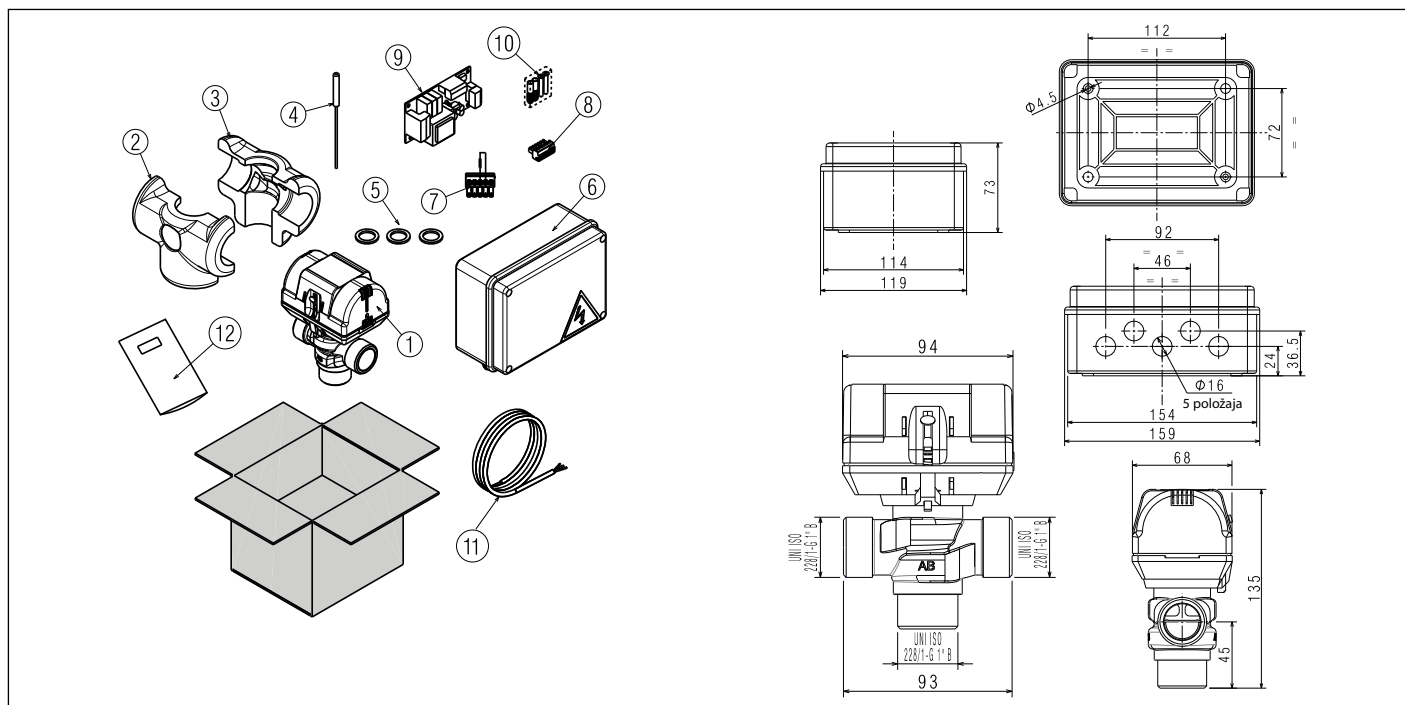


Ove su upute sastavni dio knjižice uređaja na koji se montira dodatni pribor.  
U navedenoj knjižici potražite OPĆA UPOZORENJA i OSNOVNA SIGURNOSNA PRAVILA.

### OPIS DODATNOG PRIBORA

Ovaj komplet omogućava upravljanje zagrijavanjem grijača sanitarne vode prije paljenja putem toplinske pumpe kao i primanje signala na ulazu (čisti kontakt bez napona), ako postoji, koji utvrđuje status produktivnosti eventualno instaliranog fotonaponskog sustava. Na ovaj način sustav može s najvećom učinkovitosti upravljati dostupnim izvorima topline, dajući prednost doprinosu toplinske pumpe.



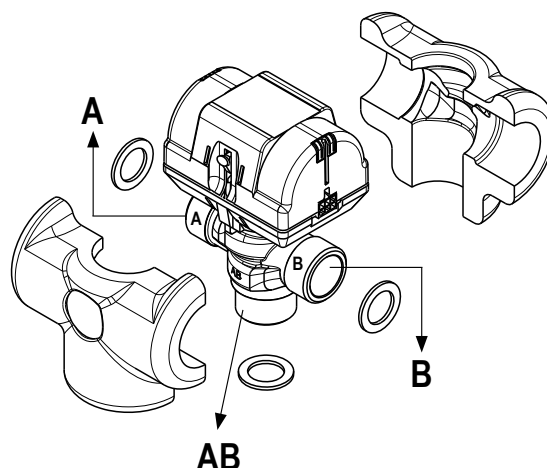
### Dijelovi kompleta:

Dijelovi kompleta:	Količina
1 Skretni ventil	1
2 Skretni izolacijski ventil	1
3 Skretni izolacijski ventil	1
4 Sonda 10 kΩ	1
5 Plosnata brtva	3
6 Sklop kutije s kabelima	1
7 5-smjerni konektor + otpornik	1
8 6-smjerni konektor BUS	1
9 Kontrolna kartica BE17	1
10 Paket vijaka i tipli (2 kom.)	1
11 Kabel za spajanje skretnog ventila	1
12 Papir s uputama	1

**!** Ovaj komplet smije postavljati servisna služba ili stručno kvalificirano osoblje.

### MONTAŽA SKRETNOG VENTILA

- Skretni ventil sastavite uz primjenu izolacije i isporučenih brtvi
- Skretni ventil postavite kako je prikazano na hidrauličkoj shemi (sl. 1).
- Pridržavajte se oznaka za priključivanje na tijelu ventila:
  - **priključak A: sanitarni bojler**
  - **priključak B: sustav**
  - **priključak AB: toplinska pumpa**

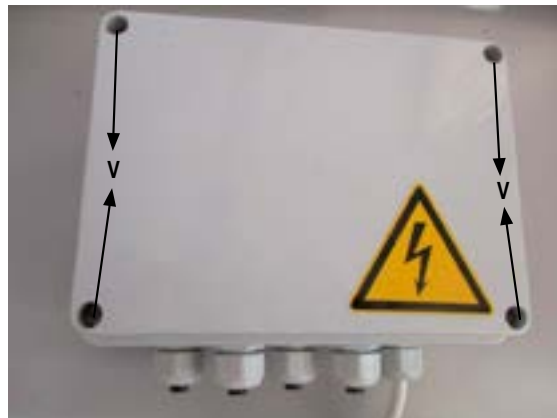


## ELEKTRIČNI PRIKLJUČCI

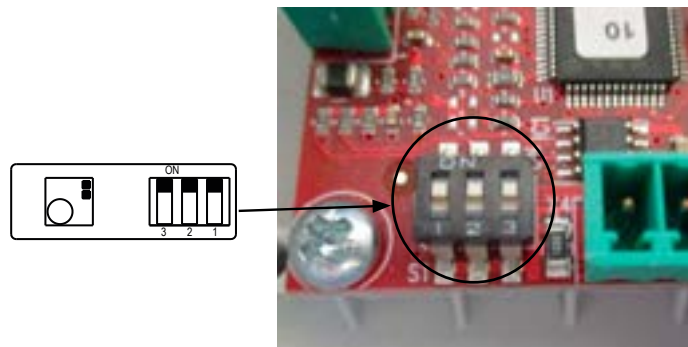
- Prije početka instaliranja, isključite električno napajanje kotla okretanjem glavne sklopke sustava na "isključeno" (OFF).
- Uklonite poklopac s električnog ormarića tako da uklonite pričvrstne



- vijke (V).
- Provjerite jesu li DIP sklopke za adresiranje kartice ispravno



namještene tako da ih usporedite s adresom navedenom na odgovarajućoj naljepnici.



- Električni ormarić pričvrstite na zid pomoću isporučених vijaka i tipli.
- Stavite vijke u 2 rupe (A) kako je prikazano na slici.

**⚠ Obratite pažnju na duljinu isporučenih kabela:**

- spojni kabel ventila za miješanje (80 cm);
- kabel sonde (2 m).

**⚠ Za priključivanje vidi električnu shemu (sl. 6).**

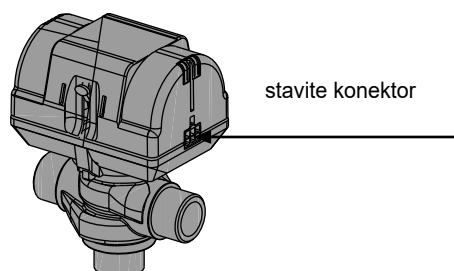
- Na 6-polni konektor **X4** električne kartice BE17 priključite komunikacijske kabele sabirnice sustava ( $L_{max} = 30\text{ m}$ ) kako je navedeno na električnoj shemi nakon što ih stavite u **uvodnicu kabela 1** (sl. 6).
- Na 5-polni konektor X1 priključite isporučeni kabel za spajanje dostavljenog ventila za miješanje nakon što ga stavite u **uvodnicu kabela 2** (sl. 6).
- Konektor u kabelu za spajanje skretnog ventila spojite na pokretač ventila za miješanje.



- Na 5-polni konektor **X2** priključite isporučeni kabel za sondu nakon što ga stavite u **uvodnicu kabela 3**, vidi električnu shemu (sl. 6).
- Ako je prisutan fotonaponski sustav:
  - 2 žice iz fotonaponskog sustava (čisti kontakt bez napona) priključite na 5-polni konektor **X2**, kako je navedeno na električnoj shemi (sl. 6), nakon što ga stavite u **uvodnicu kabela 4**.

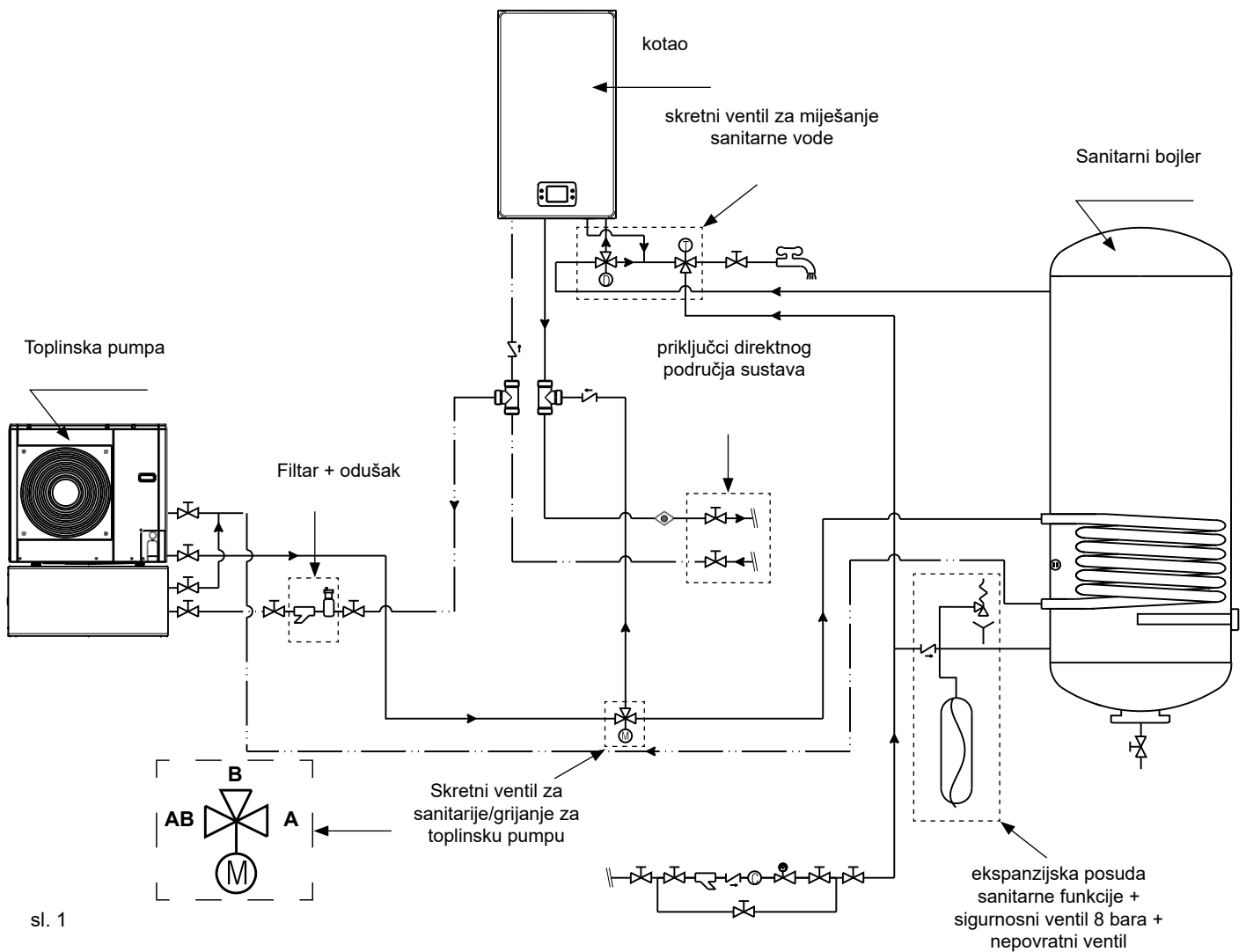
## KONFIGURACIJA SOFTVERA

- Za programiranje radnih parametara pogledajte knjižicu za programiranje REC.



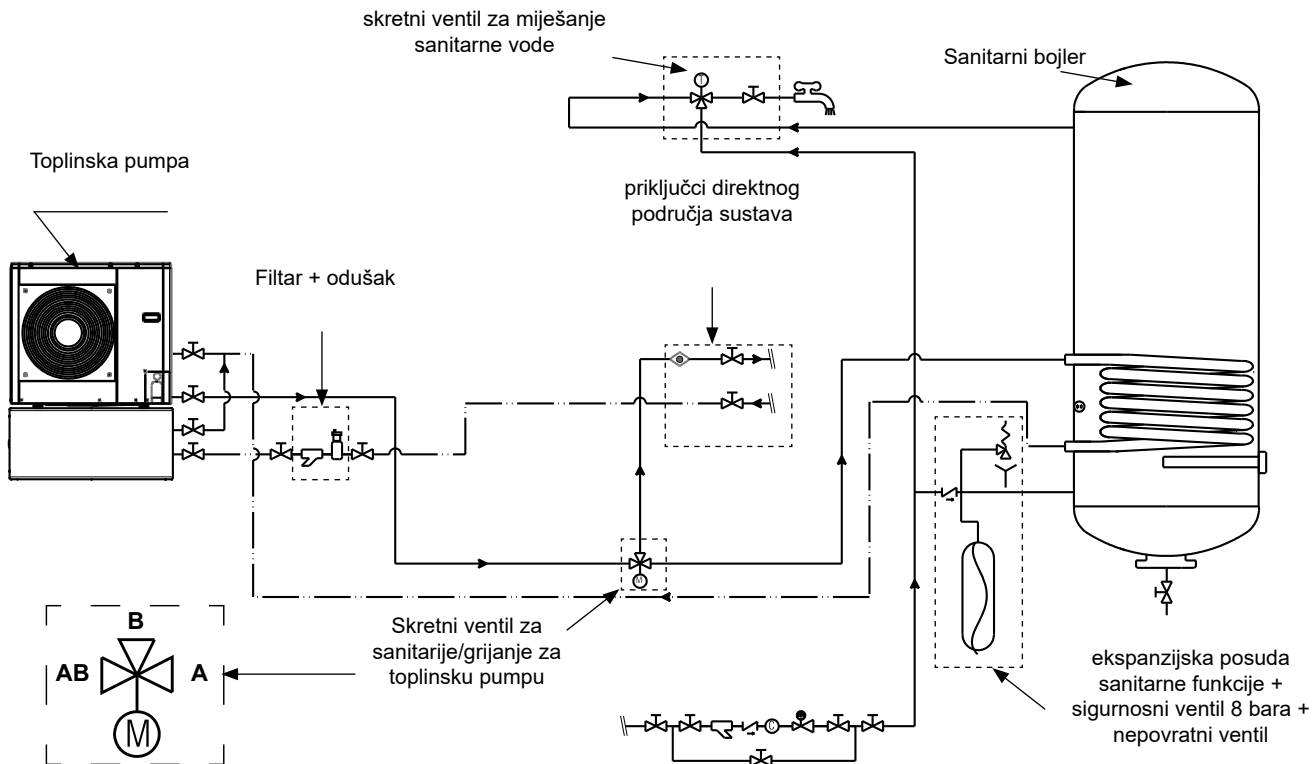
# HIDRAULIČKA SHEMA HIBRIDNOG SUSTAVA 1 U DIREKTNOM PODRUČJU

⚠ Ako postoje dva termostatska ventila na svim terminalima ili ventilima područja, osigurajte prenosnicu koja će osigurati minimalan kapacitet rada.



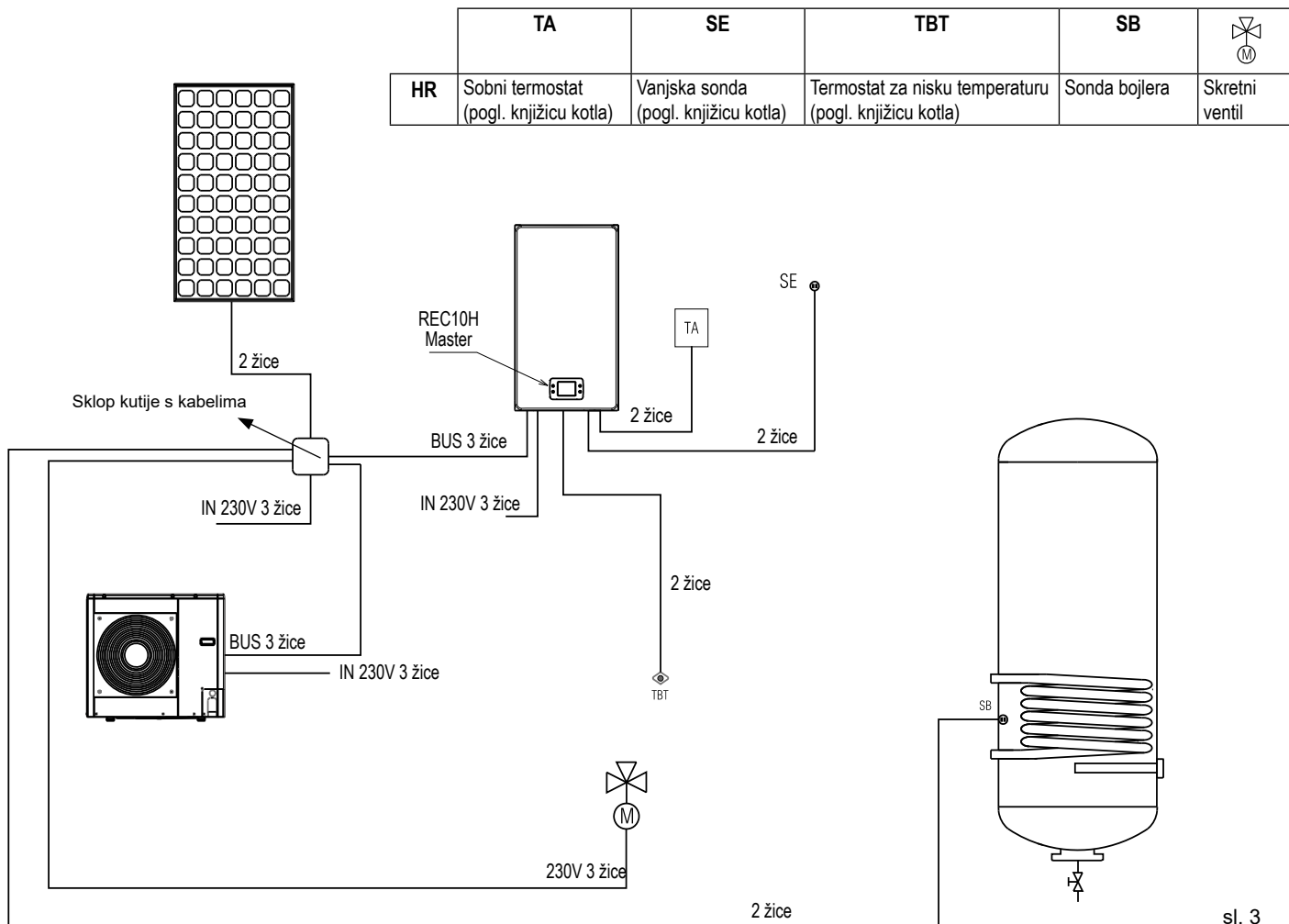
sl. 1

# HIDRAULIČKA SHEMA POTPUNO ELEKTRIČNOG SUSTAVA 1 U DIREKTNOM PODRUČJU



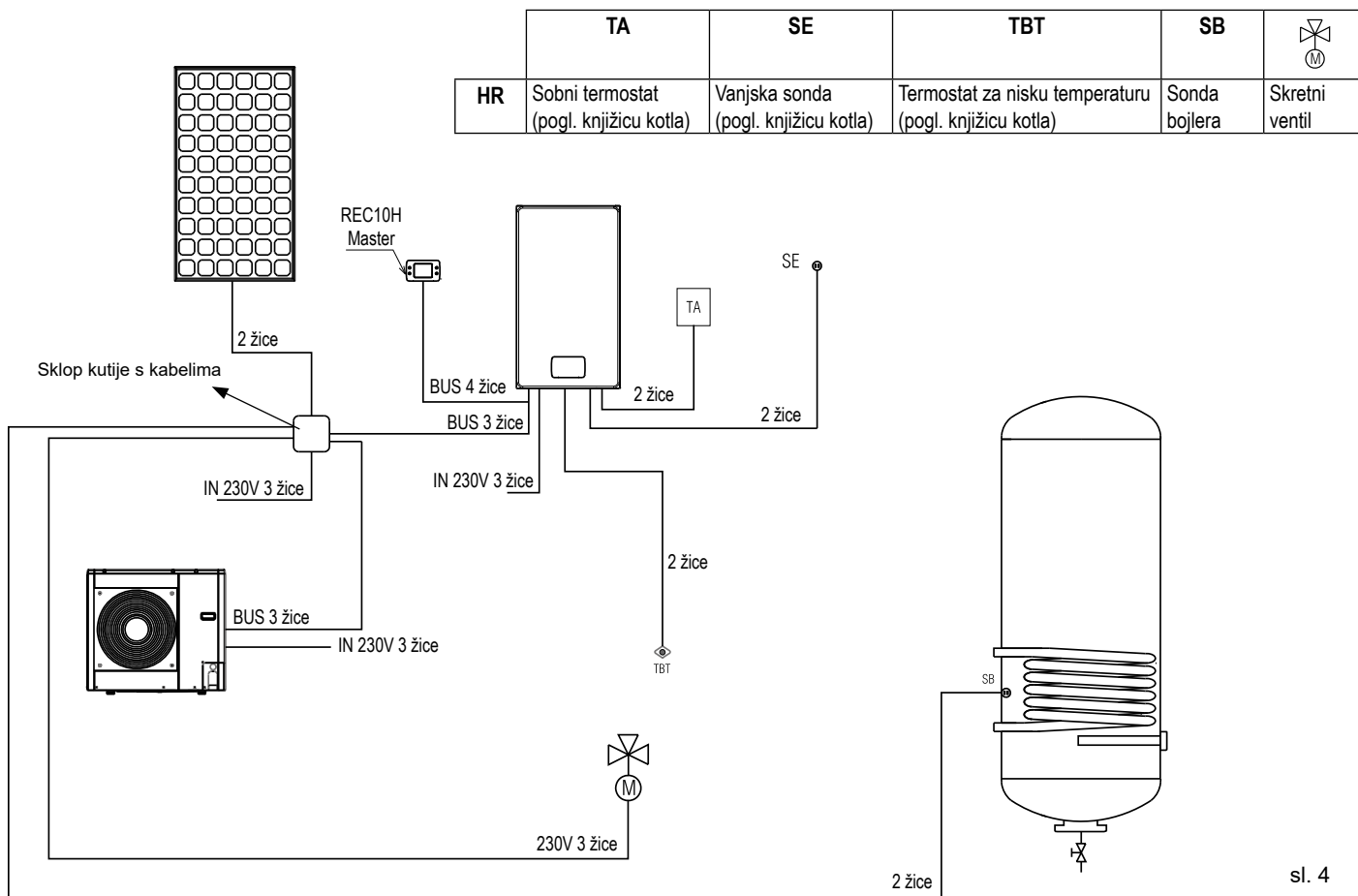
sl. 2

# ELEKTRIČNA SHEMA HIBRIDNOG SUSTAVA 1 U DIREKTNOM PODRUČJU S REC-OM U KOTLU



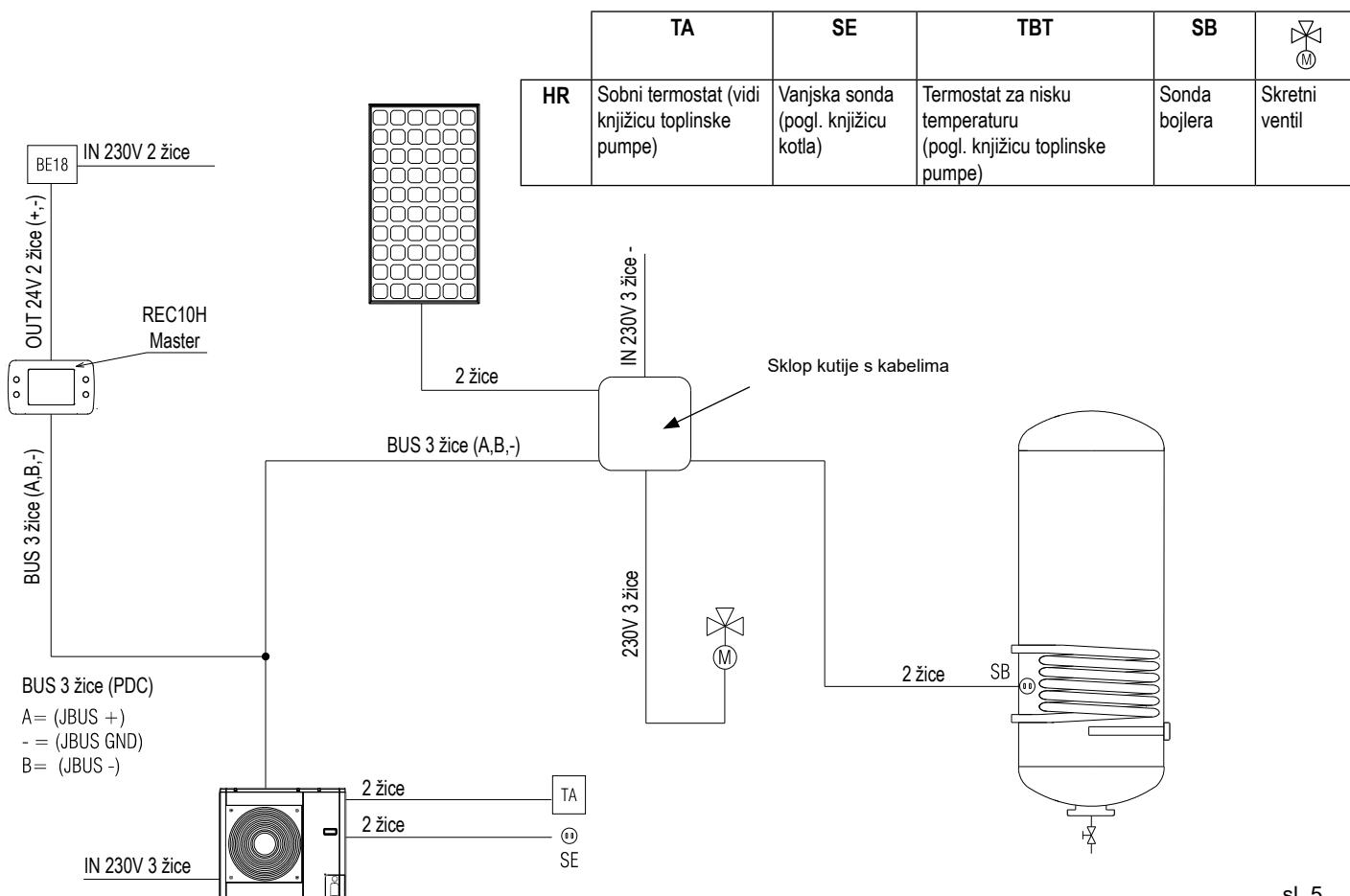
sl. 3

## ELEKTRIČNA SHEMA HIBRIDNOG SUSTAVA 1 U DIREKTNOM PODRUČJU S REC-OM U PROSTORU



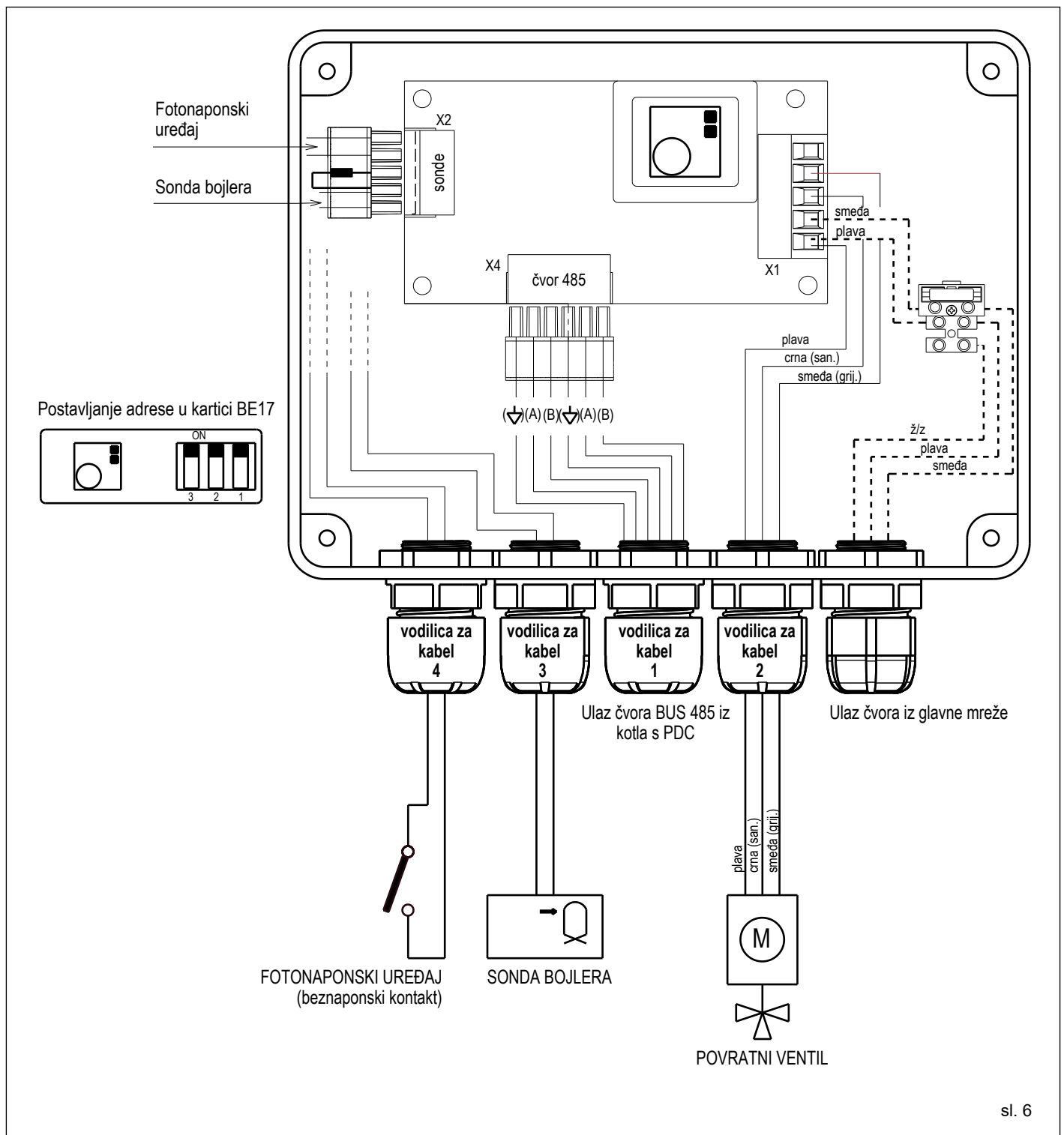
sl. 4

## ELEKTRIČNA SHEMA POTPUNO ELEKTRIČNOG SUSTAVA 1 U DIREKTNOM PODRUČJU



sl. 5

# ELEKTRIČNA SHEMA



sl. 6



