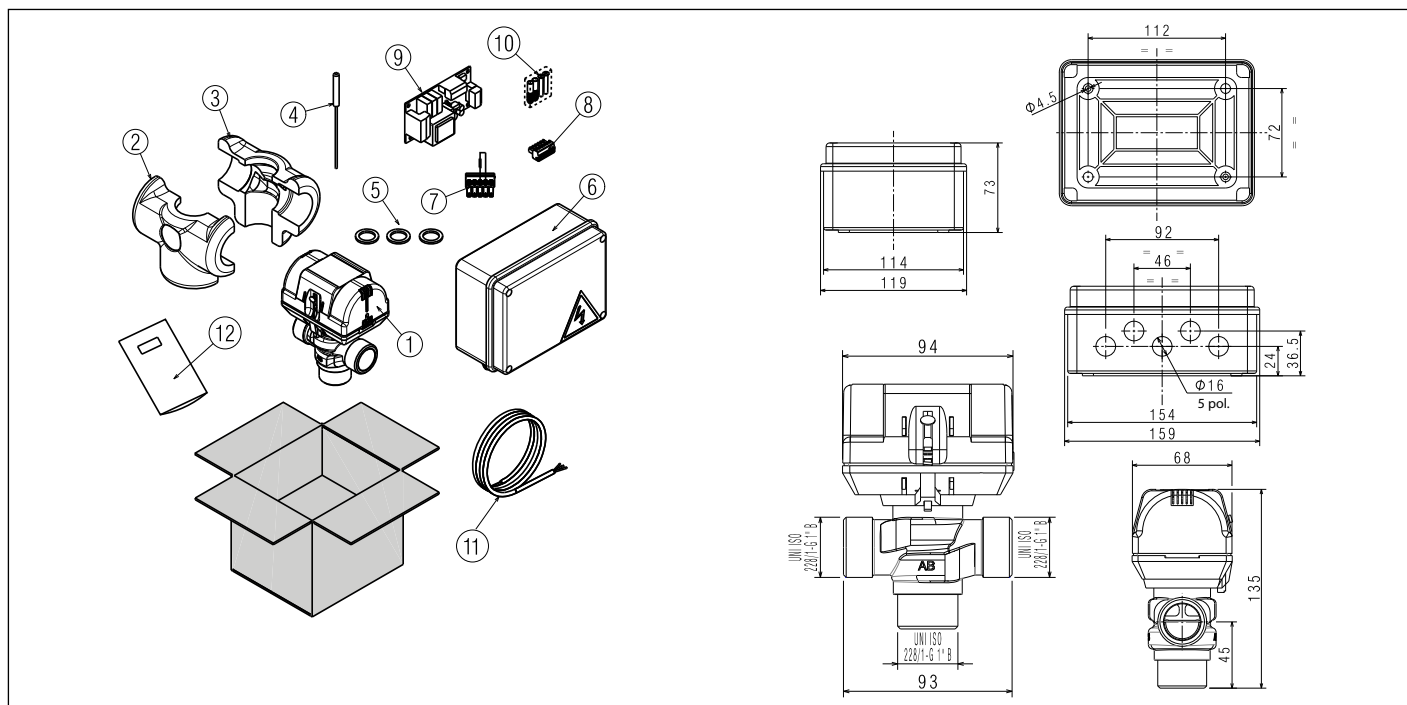


Tato příručka je nedílnou součástí dokumentace k přístroji, na němž je příslušenství instalováno.

Na tuto příručku se odkazuje ve VŠEOBECNÝCH UPOZORNĚNÍCH a ZÁKLADNÍCH PRAVIDLECH BEZPEČNÉHO POUŽÍVÁNÍ.

POPIS PŘÍSLUŠENSTVÍ

Tato sada umožňuje řídit přehřev bojleru pomocí tepelného čerpadla a přijímat vstupní signál (beznapěťový kontakt), který identifikuje stav produktivity instalovaného fotovoltaického systému, je-li k dispozici. Tímto způsobem může systém řídit dostupné zdroje tepla s maximální účinností a upřednostňovat tepelné čerpadlo.



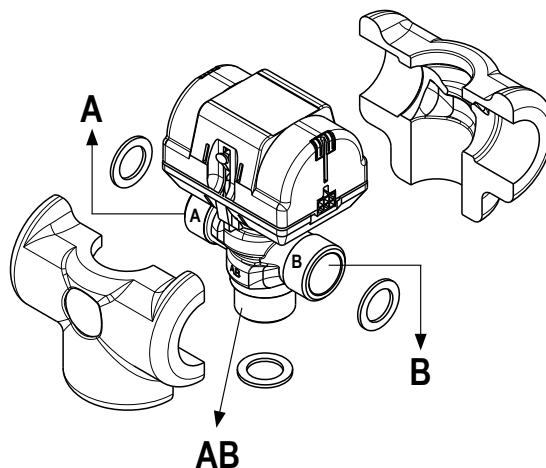
Sada má následující složení:

	Počet
1 Přepínací ventil	1
2 Izolace přepínacího ventilu	1
3 Izolace přepínacího ventilu	1
4 Sonda 10 kΩ	1
5 Ploché těsnění	3
6 Soustava skříně s kabeláží	1
7 5-cestný konektor + rezistor	1
8 6-cestý konektor BUS	1
9 Řídící deska BE17	1
10 Sáček s šrouby a hmoždinkami (2ks)	1
11 Připojovací kabely přepínacího ventilu	1
12 Leták s pokyny	1

! Tuto sadu musí instalovat servis technické pomoci nebo odborný kvalifikovaný personál.

MONTÁŽ PŘEPÍNACÍHO VENTILU

- Sestavte přepínací ventil pomocí dodaných izolačních prvků a těsnění.
- Umístěte přepínací ventil podle hydraulického schématu (obr. 1).
- Dodržte pokyny pro připojení uvedené na těle ventilu:
 - spojka A: bojler TUV
 - spojka B: systém
 - spojka AB: tepelné čerpadlo

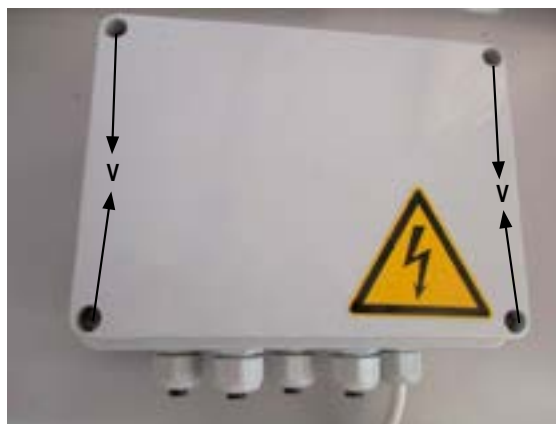


ELEKTRICKÁ ZAPOJENÍ

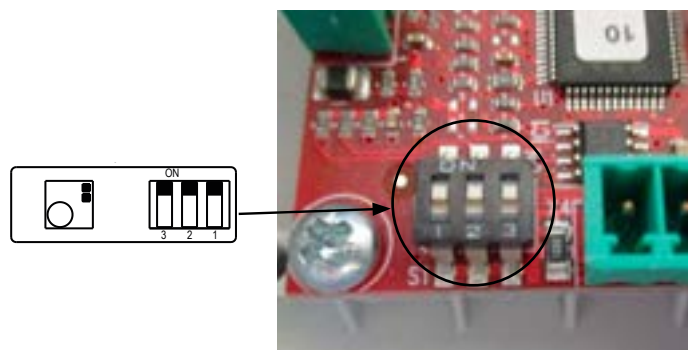
- Před zahájením instalace vypněte elektrické napájení tepelné jednotky otočením hlavního vypínače zařízení do polohy „vypnuto“ (OFF).
- Odšroubujte upevňovací šrouby (**V**) a sejměte kryt elektrické krabice.



- Zkontrolujte správné nastavení DIP přepínače desky a srovnajte jej s údaji uvedenými na příslušném štítku.



- Za použití dodaných hmoždinek připevněte elektrickou krabici ke zdi.
- Zasuňte šrouby do 2 předvrtaných otvorů (**A**), jak je znázorněno na



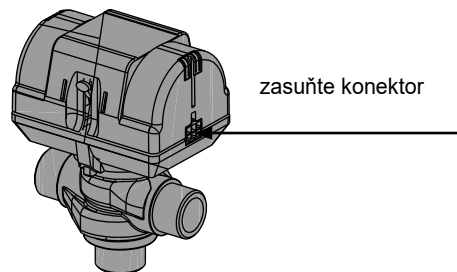
obrázku.

- ⚠ **Dávejte pozor na délku dodaných kabelů:**
 - kabel pro připojení směšovacího ventilu (80 cm);
 - kabel sondy (2 m).
- ⚠ **Připojení je znázorněno na elektrickém schématu (obr. 6).**



- K 6-pólovému konektoru **X4 elektronické desky BE17** připojte kabely systémové komunikační sběrnice (L_{max} = 30m), jak je znázorněno na elektrickém schématu, po jejich zasunutí do **kabelové průchodky 1** (obr. 6).
- K 5-pólovému konektoru X1 připojte dodaný propojovací kabel směšovacího ventilu poté, co jste ho zasunuli do **kabelové průchodky 2** (obr. 6).
- Připojte konektor propojovacího kabelu směšovacího ventilu k pohonu přepínacího ventilu.

- K 5-pólovému konektoru **X2** připojte dodaný kabel sondy poté, co jste ho zasunuli do **kabelové průchodky 3**, viz elektrické schéma (obr. 6).
- V případě fotovoltaického systému:
 - Připojte 2 vodiče vycházející z fotovoltaického systému k 5-pólovému konektoru **X2**, **jak je uvedeno** na elektrickém schématu (obr. 6), poté, co jste jej zasunuli do **kabelové průchodky 4**.

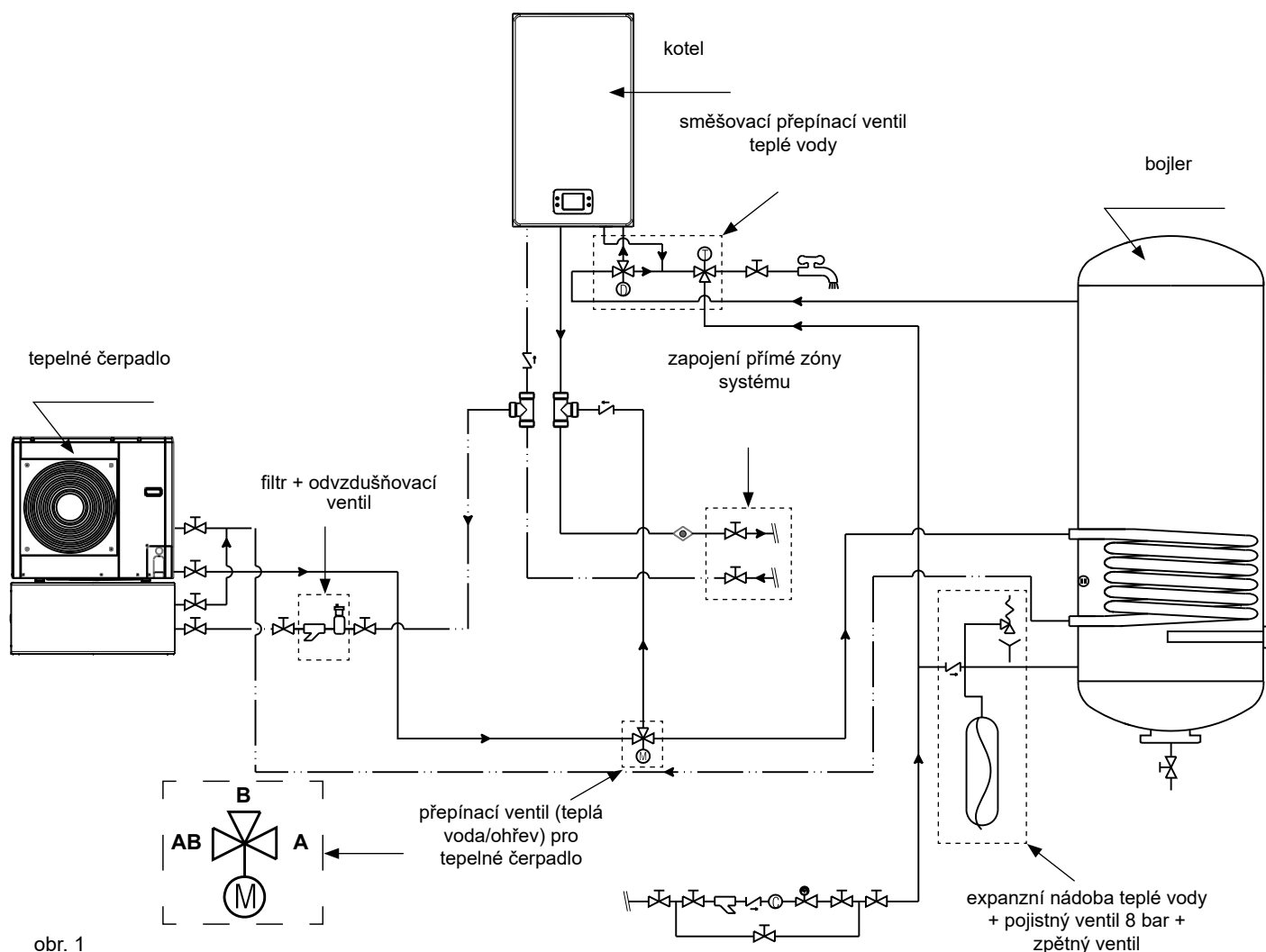


KONFIGURACE SOFTWARE

- Pokyny pro programování provozních parametrů naleznete v návodu k programování REC.

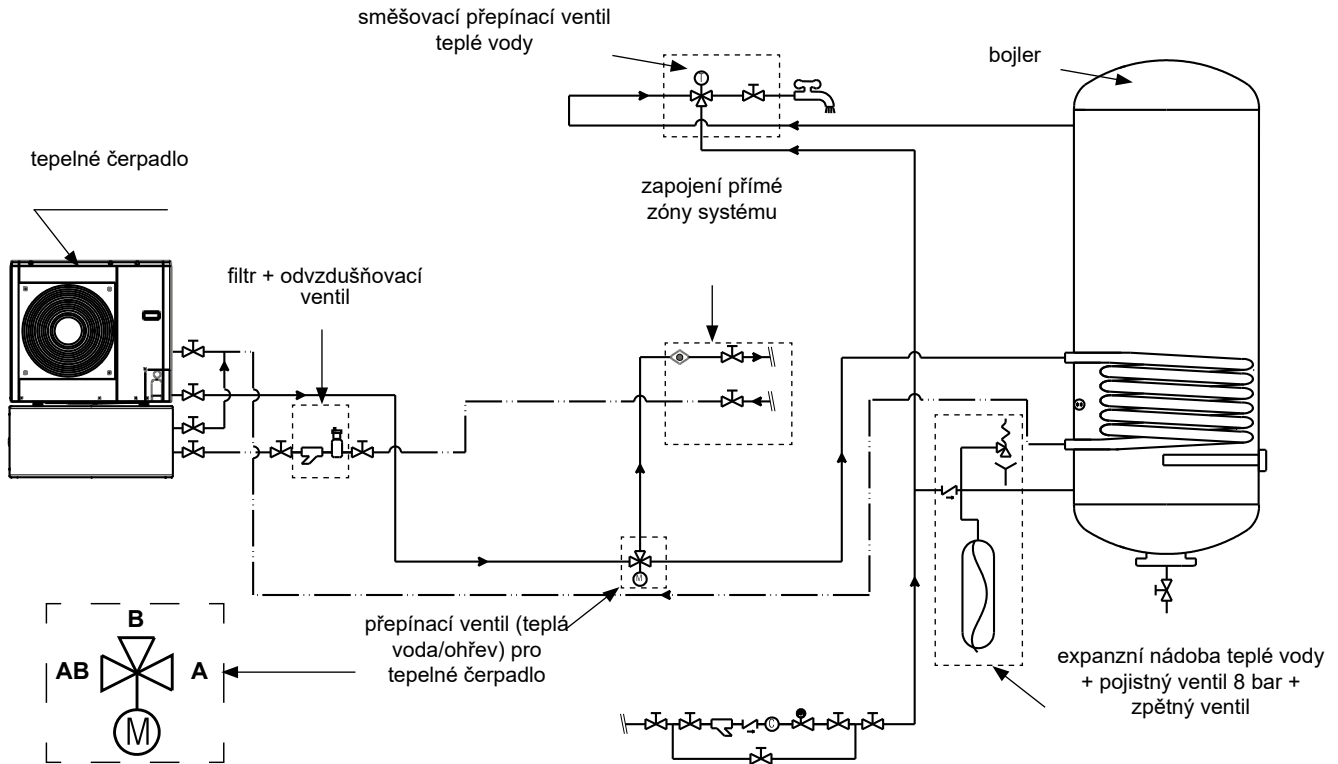
HYDRAULICKÉ SCHÉMA HYBRIDNÍHO SYSTÉMU 1 PŘÍMÁ ZÓNA

! V případě výskytu termostatických ventilů na všech koncovkách nebo zónových ventilů, zajistěte obtok, který zajistí minimální provozní průtok.



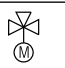
obr. 1

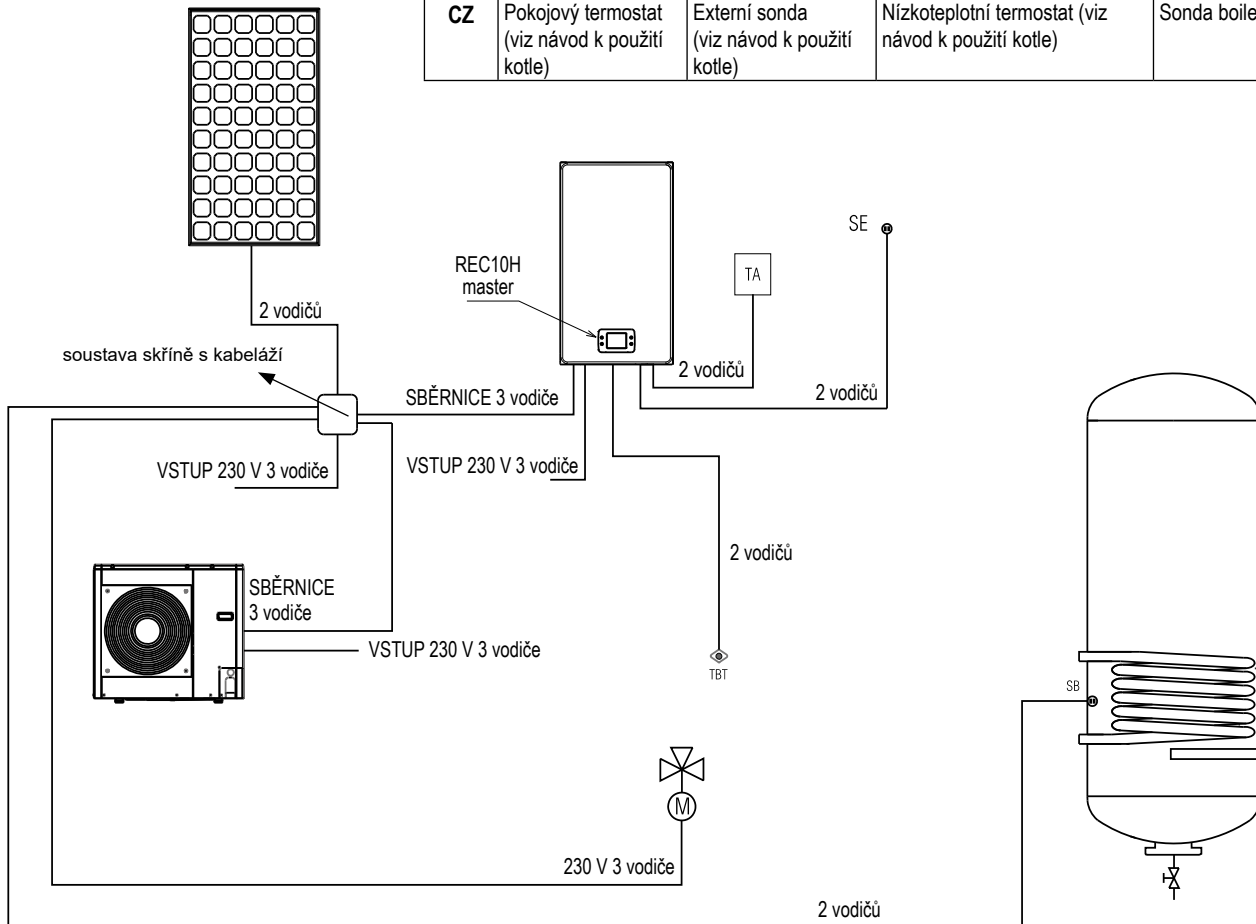
HYDRAULICKÉ SCHÉMA KOMPLETNÍHO ELEKTRICKÉHO SYSTÉMU 1 PŘÍMÁ ZÓNA



obr. 2

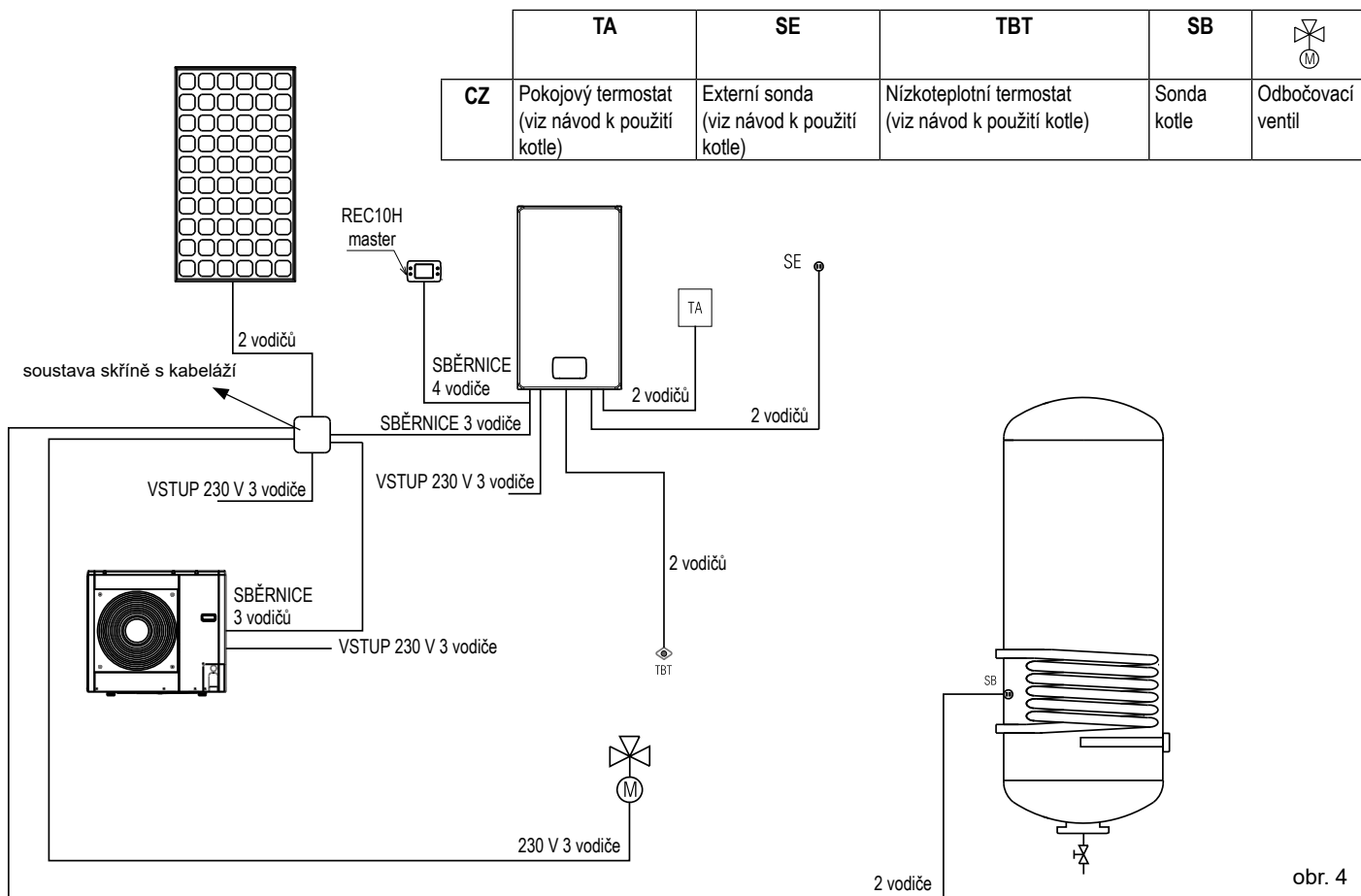
ELEKTRICKÉ SCHÉMA HYBRIDNÍHO SYSTÉMU 1 PŘÍMÁ ZÓNA S REC V KOTLI

	TA	SE	TBT	SB	
CZ	Pokojevý termostat (viz návod k použití kotle)	Externí sonda (viz návod k použití kotle)	Nizkoteplotní termostat (viz návod k použití kotle)	Sonda boileru	Přepínací ventil



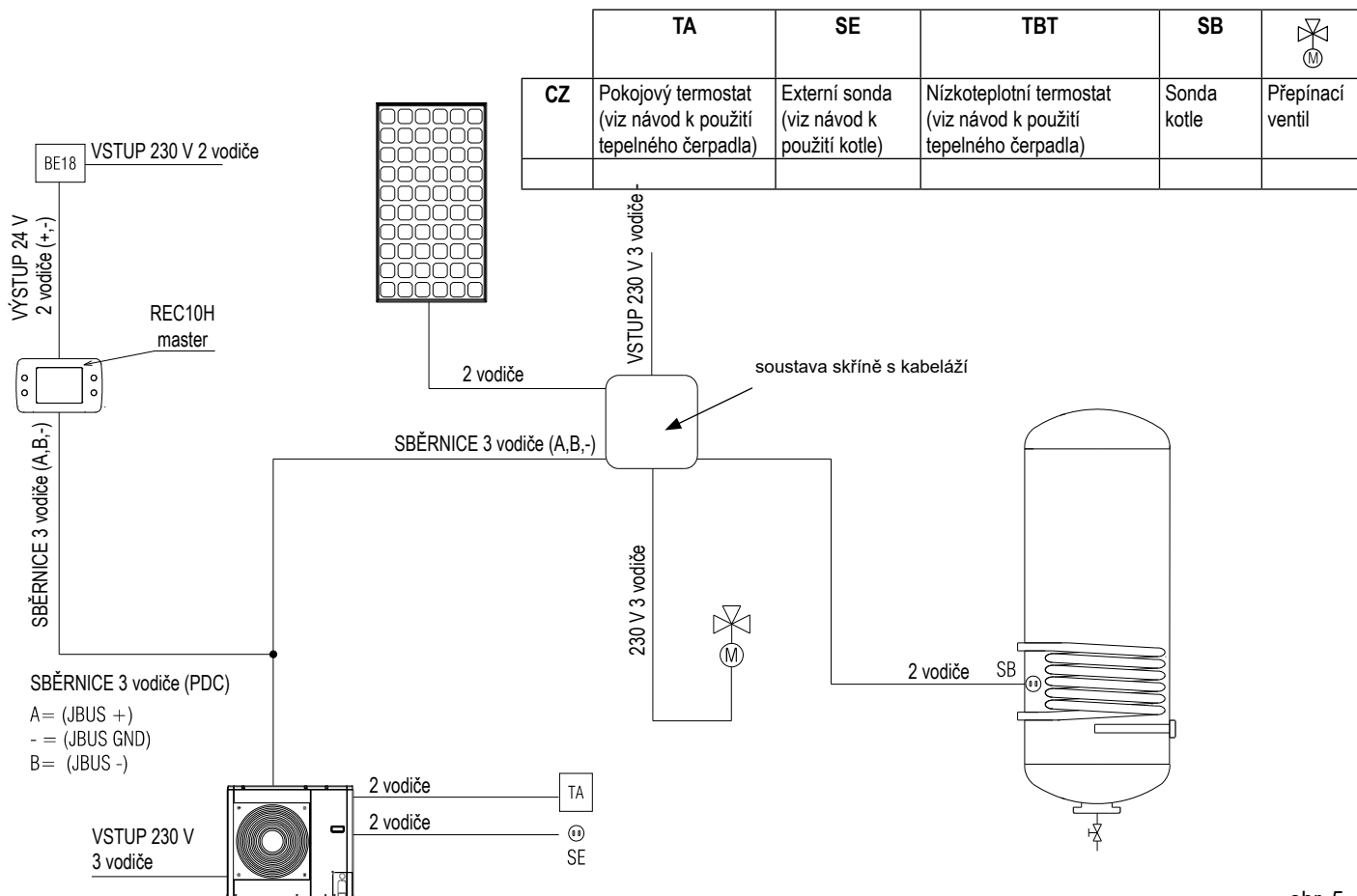
obr. 3

ELEKTRICKÉ SCHÉMA HYBRIDNÍHO SYSTÉMU 1 PŘÍMÁ ZÓNA S REC V POKOJI



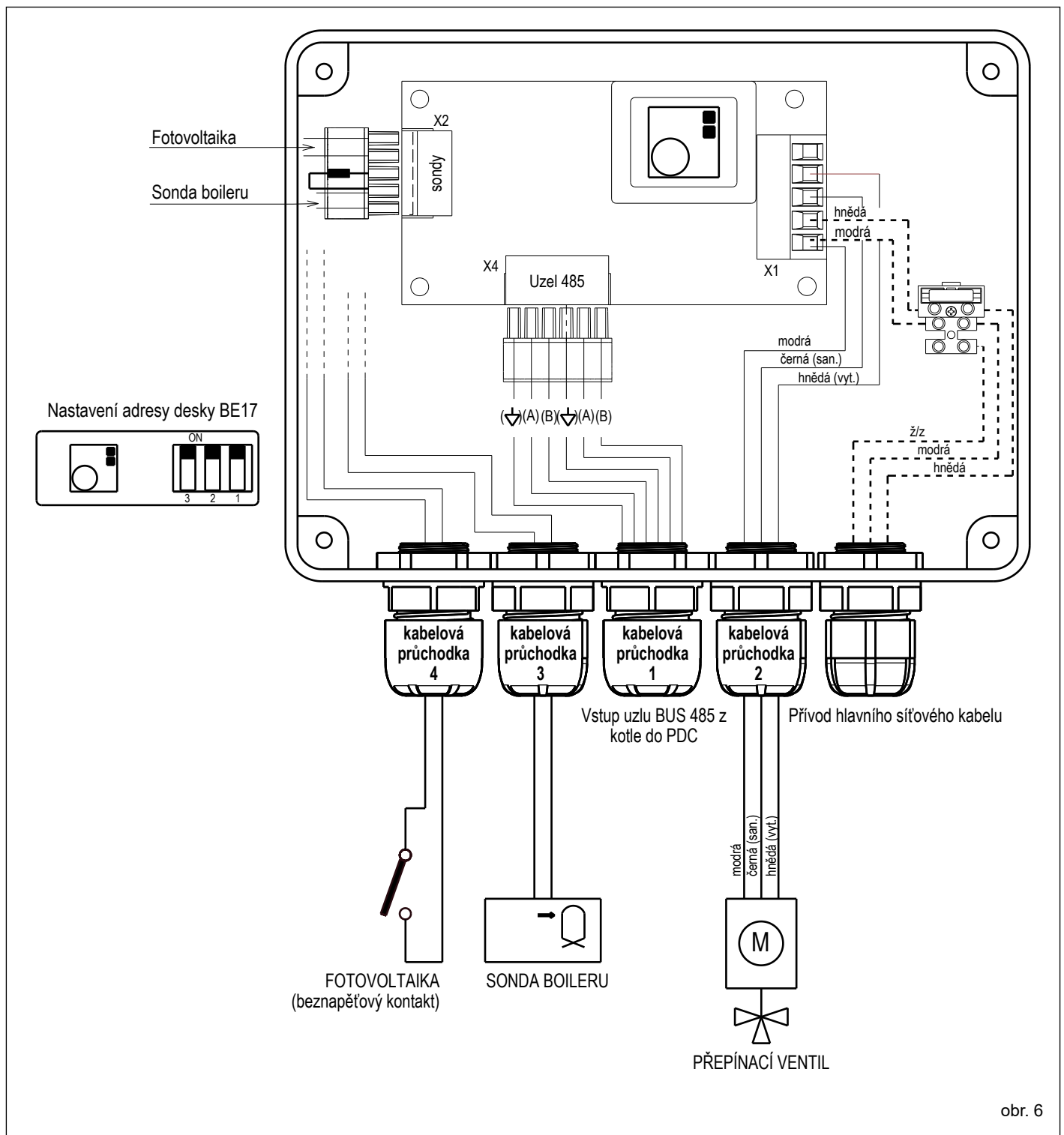
obr. 4

ELEKTRICKÉ SCHÉMA KOMPLETNÍHO ELEKTRICKÉHO SYSTÉMU 1 PŘÍMÁ ZÓNA



obr. 5

ELEKTRICKÉ SCHÉMA



obr. 6

