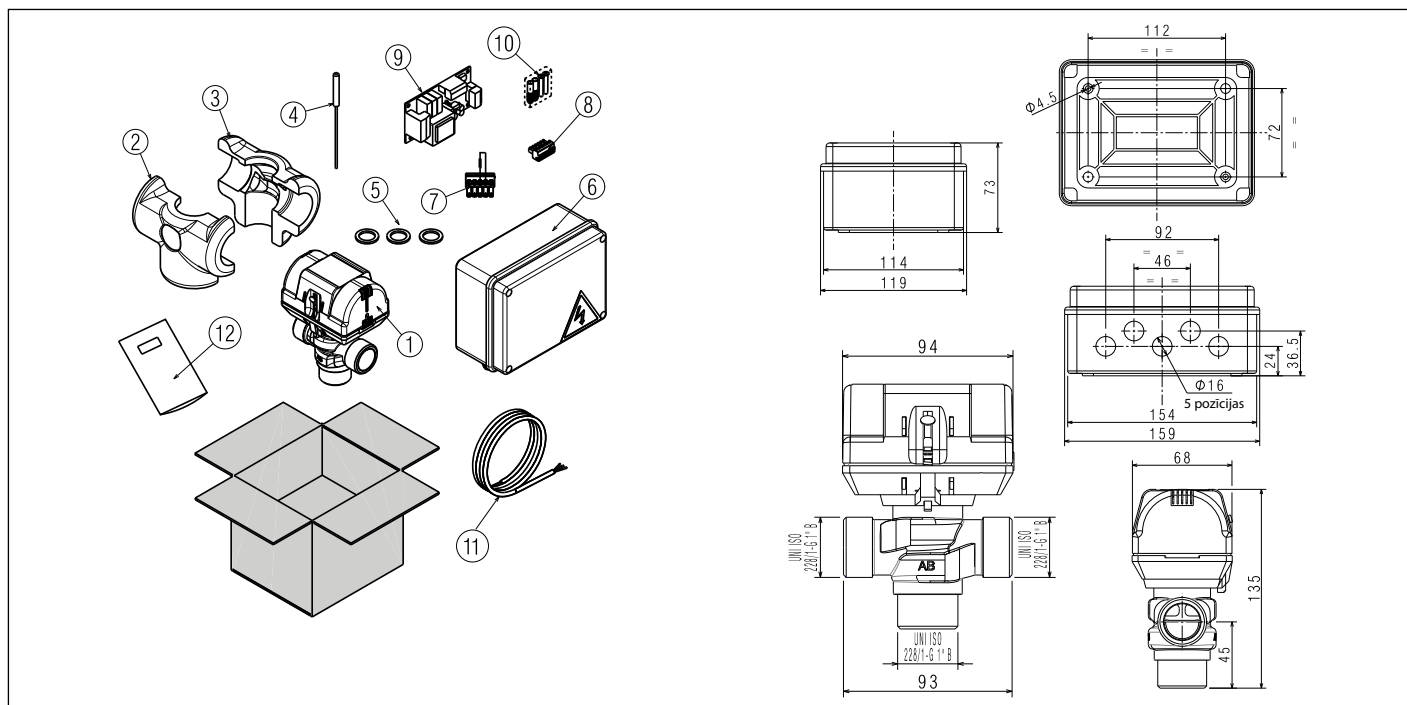


# LV HBOX NOVIRZOŠĀ VĀRSTA KOMPLEKTS

Šī instrukcija ir neatņemama tās ierīces rokasgrāmatas sastāvdaļa, kurā ir uzstādīta ierīce.  
Lūdzu, skatiet šo bukletu, lai uzzinātu VISPĀRĒJOS BRĪDINĀJUMUS un DROŠĪBAS PAMATNOTEIKUMUS.

## IERĪCES APRAKSTS

Attiecīgais komplekts ļauj pārvaldīt karstā ūdens tvertnes priekšsildīšanu, izmantojot siltumsūkni, un, ja pieejams, saņemt ieejas signālu (tīrs bezsprieguma kontakts), kas identificē, iespējams, uzstādītās fotoelektriskās sistēmas produktivitātes statusu. Tādā veidā sistēma var pārvaldīt pieejamos siltuma avotus ar maksimālu efektivitāti, dodot priekšroku siltumsūkņa ieguldījumam.

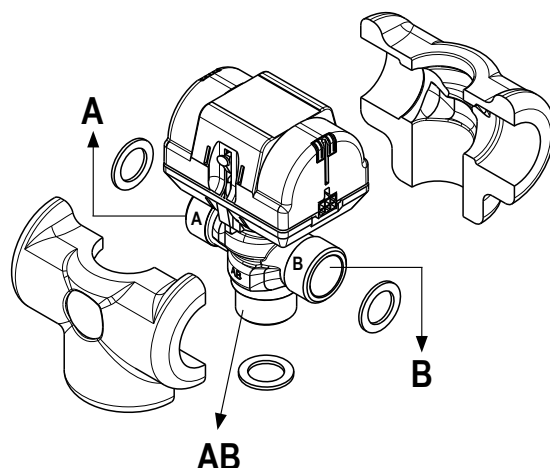


Komplektā ietilpst:	Skaitis
1 Novirzošais vārsts	1
2 Divertora vārsta izolācija	1
3 Divertora vārsta izolācija	1
4 10kΩzonde	1
5 Plakanā blīve	3
6 Vadu kārbas komplekts	1
7 5-polu savienotājs + rezistors	1
8 6-polu BUS savienotājs	1
9 Kontroles karte BE17	1
10 Skrūvju un dībeļu komplekts (2 gab.)	1
11 Novirzošā vārsta savienojuma kabelis	1
12 Instrukciju lapa	1

**!** Šis komplekts jāuzstāda tehniskās palīdzības dienestam vai profesionāli kvalificētam personālam.

## NOVIRZOŠĀ VĀRSTA UZSTĀDĪŠANA

- Uzmontējiet novirzošo vārstu, izmantojot komplektā iekļauto izolāciju un blīves.
- Novietojiet novirzošo vārstu, kā parādīts hidrauliskajā shēmā (1. attēls).
- Ievērojiet savienojuma marķējumu uz vārsta korpusa:
  - savienojums A: karstā ūdens katls
  - savienojums B: ierīce
  - savienojums AB: siltumsūknis

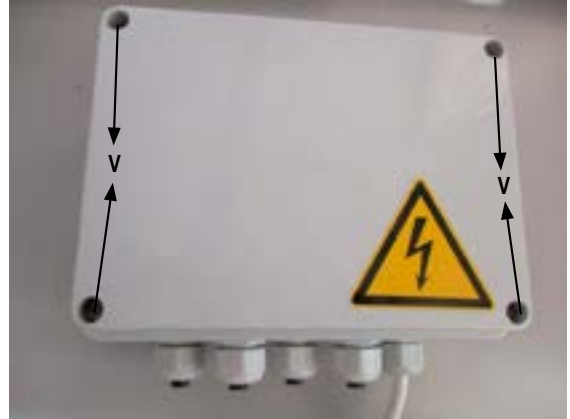


## ELEKTRISKIE SAVIENOJUMI

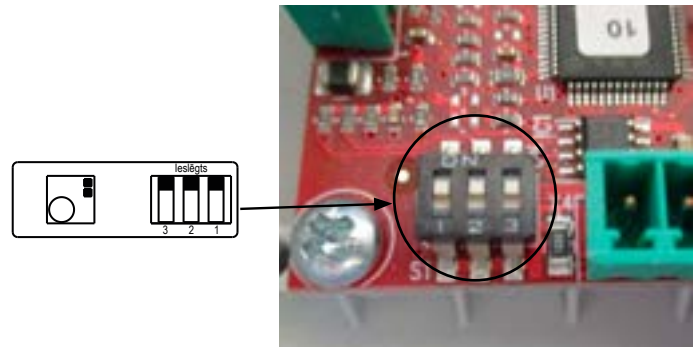
- Pirms uzstādīšanas atvienojiet elektrisko strāvu apkures iekārtai, iestatot sistēmas galveno slēdzi uz "izslēgts" (OFF).
- Noņemiet elektriskās kārbas vāciņu, noņemot stiprinājuma skrūves (V).



- Pārbaudiet, vai ir pareizi iestatīti dēļa adresēšanas slēdži, salīdzinot tos ar iestatījumiem uz attiecīgās uzlīmes etiķetes.



- Piestipriniet elektrisko kārbu pie sienas, izmantojot komplektā iekļautās skrūves un dībeļus.



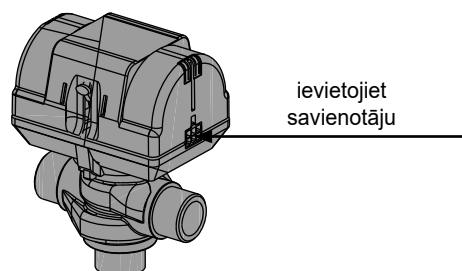
- Ievietojiet skrūves 2 iepriekš izurbtajos caurumos (A), kā parādīts attēlā.

### ⚠ Pievērsiet uzmanību komplektā iekļauto vadu garumam:

- maisīšanas vārsta savienojuma kabeļi (80 cm);
- zondes kabelis (2 m).

### ⚠ Savienojumus skatiet elektriskajā shēmā (6. attēls).

- Savienojums ar 6 kontaktu savienotāju **X4** no BE17 shēmas plates sistēmas sakaru BUS kabeļus (L<sub>max</sub> = 30 m), kā parādīts shēmas shēmā, pēc to ievietošanas **kabeļa vadotnē 1** (6. attēls).
- Pievienojiet komplektācijā iekļauto pārslēgšanas vārsta savienojuma vadu 5 kontaktu X1 savienotājam pēc ievietošanas **kabeļa vadotnē 2** (6. attēls).
- Savienojiet pārslēgšanas vārsta savienojuma vadā esošo savienotāju ar novirzošā vārsta izpildmehānismu.
- Pievienojiet 5 kontaktu savienotājam **X2** pievienoto zondes kabeli pēc tā ievietošanas **kabeļa vadotnē 3**, skatiet elektrisko shēmu (6. attēls).
- Ja ir fotoelektriskā sistēma:
  - savienojiet 2 vadus, kas nāk no fotoelektriskās sistēmas (tīrs bezsprieguma kontakts), ar 5 kontaktu savienotāju **X2** kā parādīts slēguma shēmā (6. attēls) pēc tā ievietošanas kabeļa **blīvslēgā 4**.

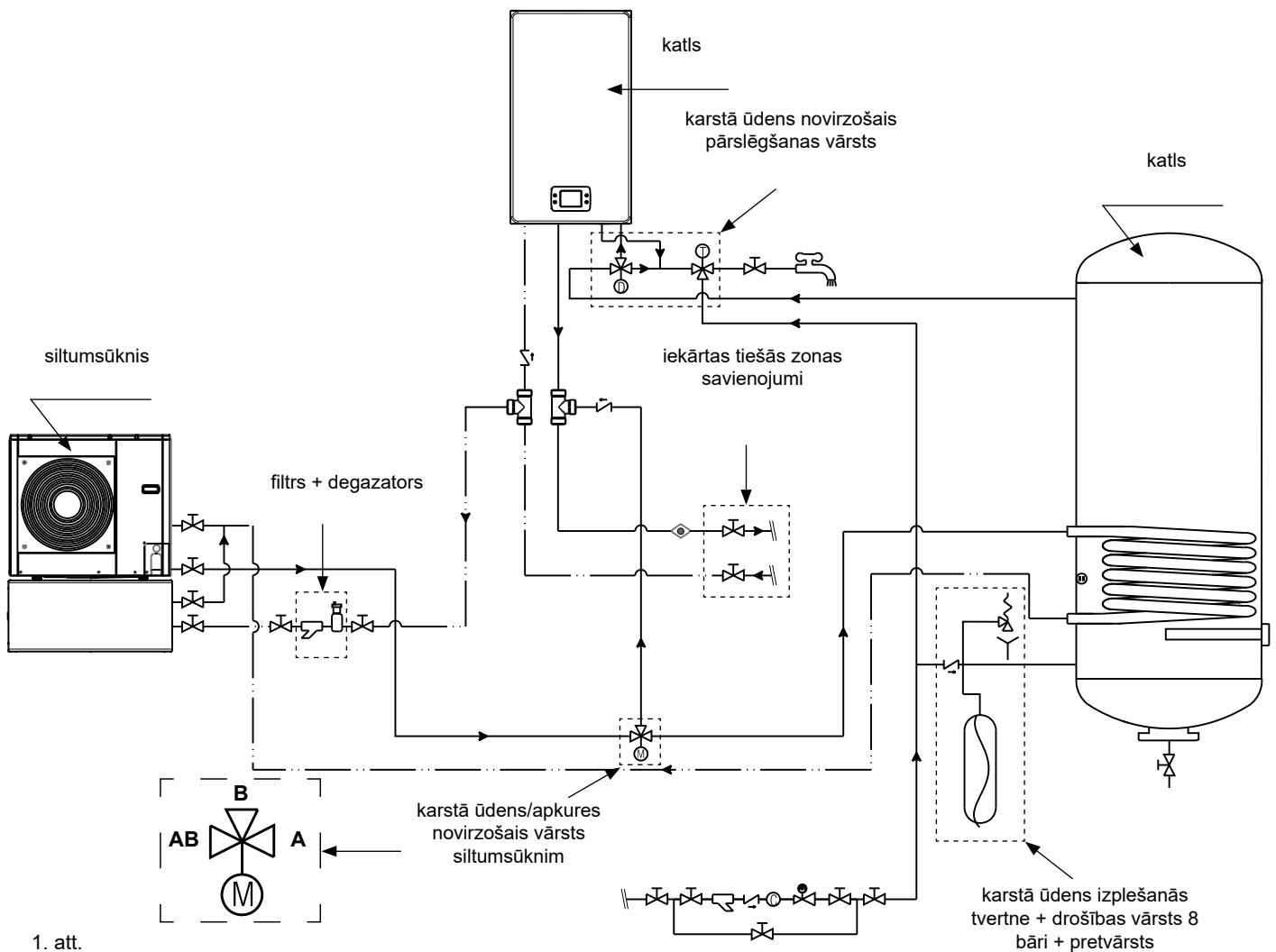


## PROGRAMMATŪRAS KONFIGURĀCIJA

- Lai programmētu darbības parametrus, skatiet REC programmēšanas bukletu.

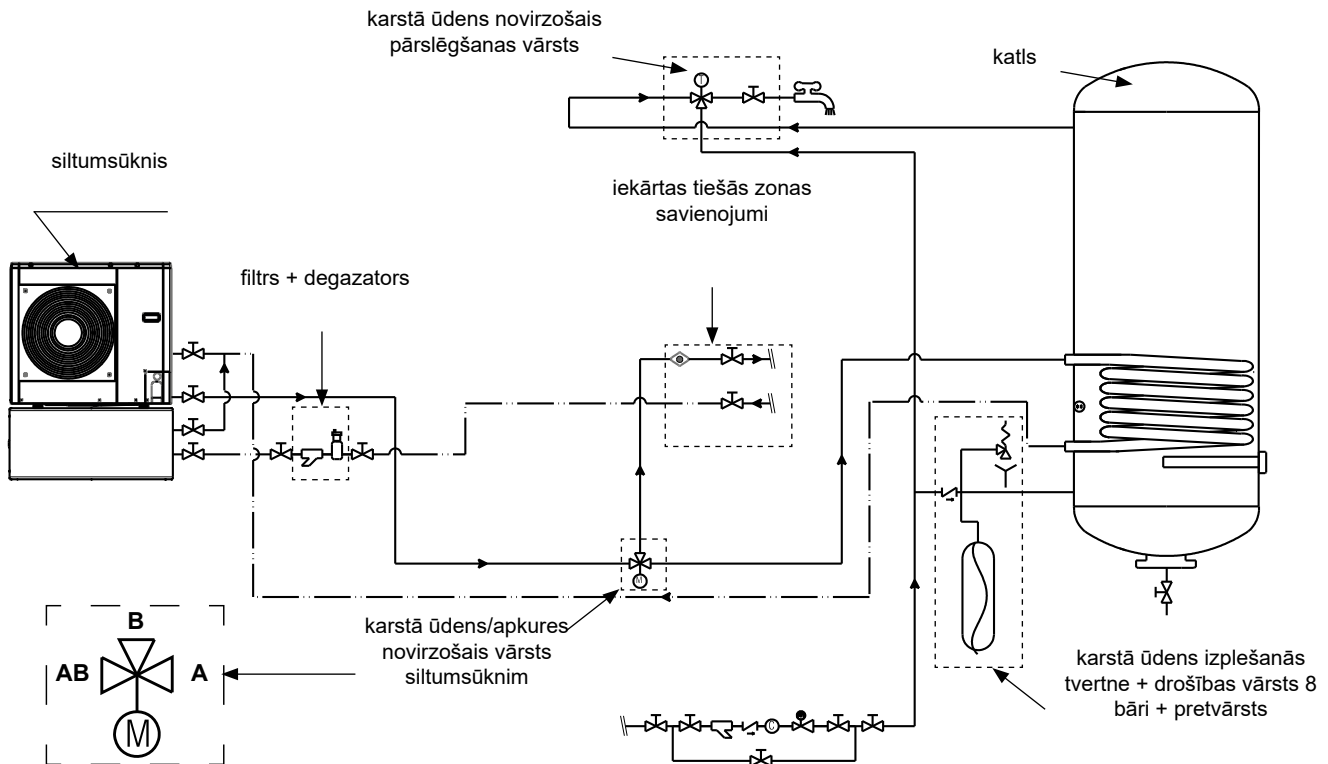
# 1 TIEŠĀS ZONAS HIBRĪDA SISTĒMAS HIDRAULISKĀ SHĒMA

⚠ Ja uz visiem termostatiskajiem vārstiem vai zonas vārstiem ir termostatiskie vārsti, jānodrošina apvads, lai nodrošinātu minimālo plūsmas ātrumu.



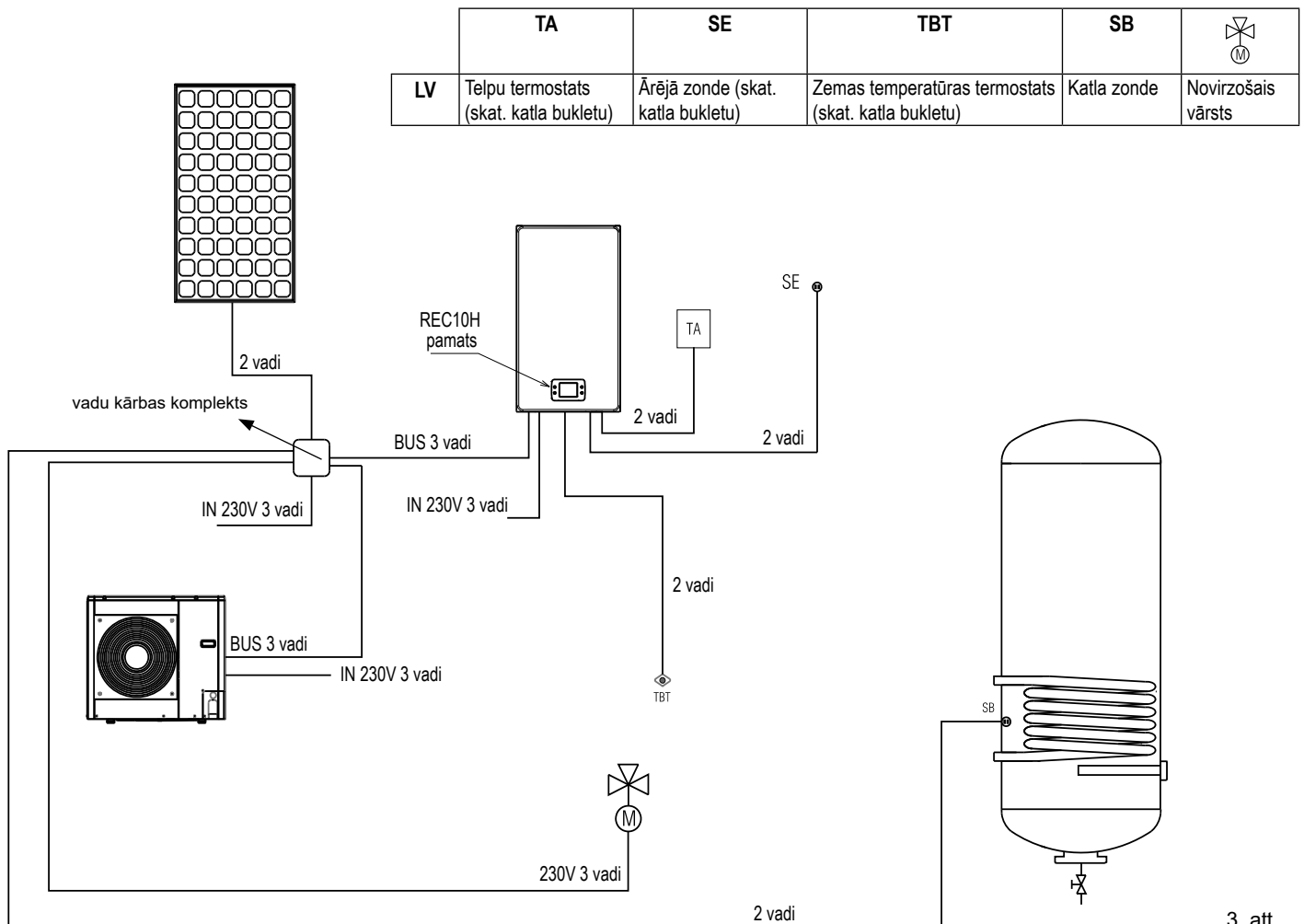
1. att.

# 1 TIEŠĀS ZONAS PILNA ELEKTRISKĀS SISTĒMAS HIDRAULISKĀ SHĒMA



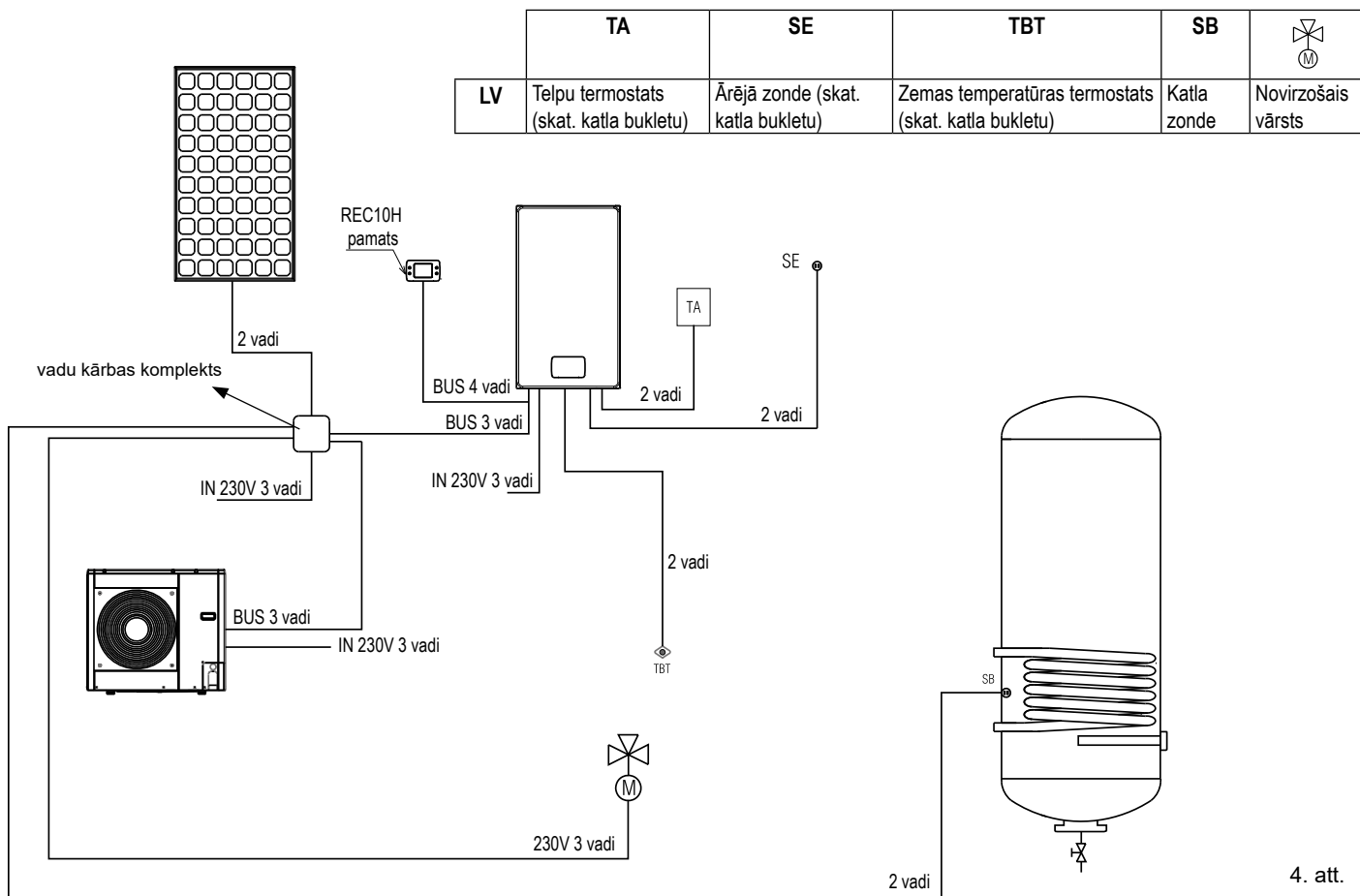
2. att.

# 1 TIEŠĀS ZONAS HIBRĪDA SISTĒMAS ELEKTRISKĀ SHĒMA AR REC KATLĀ



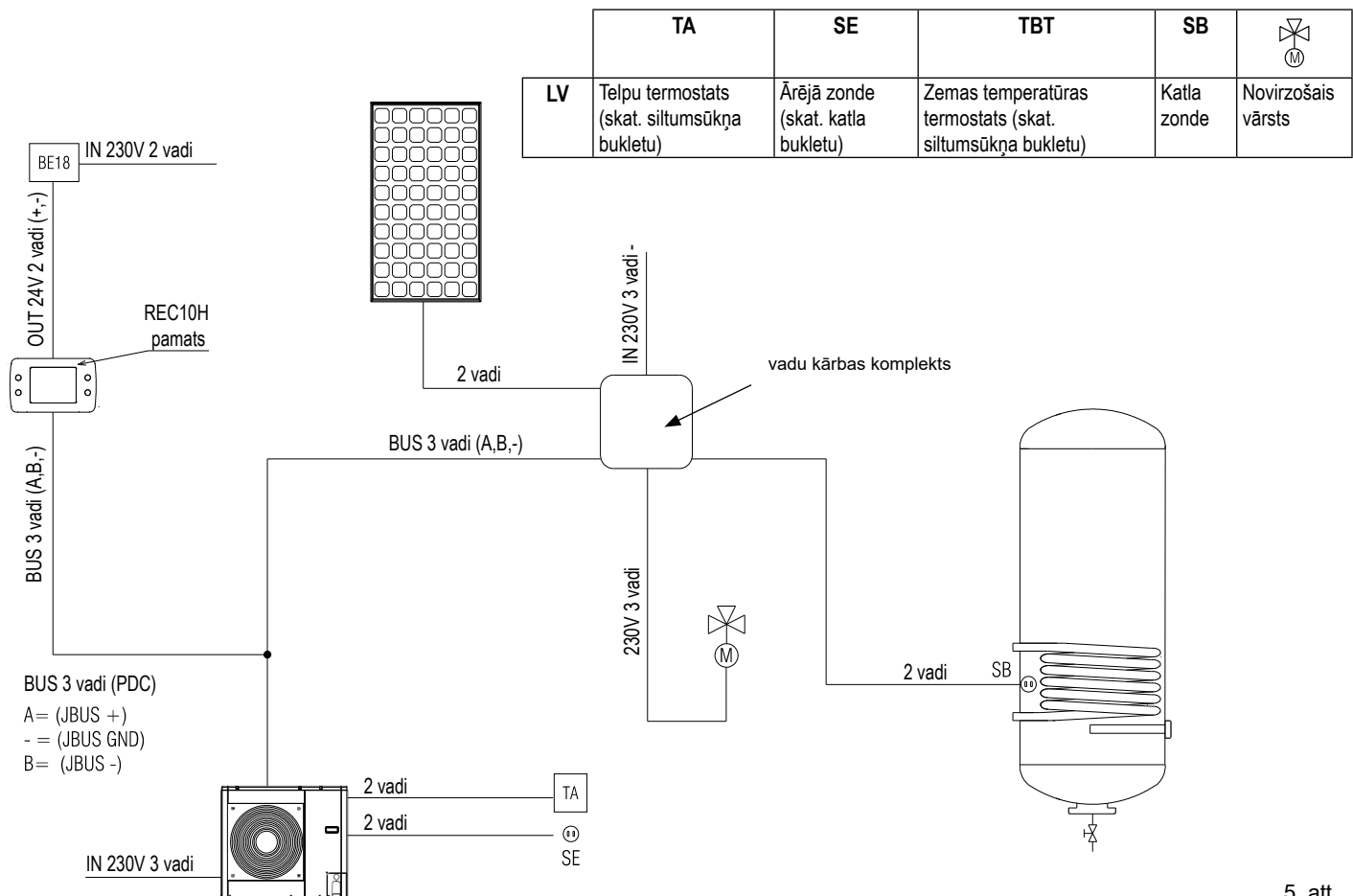
3. att.

# 1 TIEŠĀS ZONAS HIBRĪDA SISTĒMAS ELEKTRISKĀ SHĒMA AR REC TELPĀ



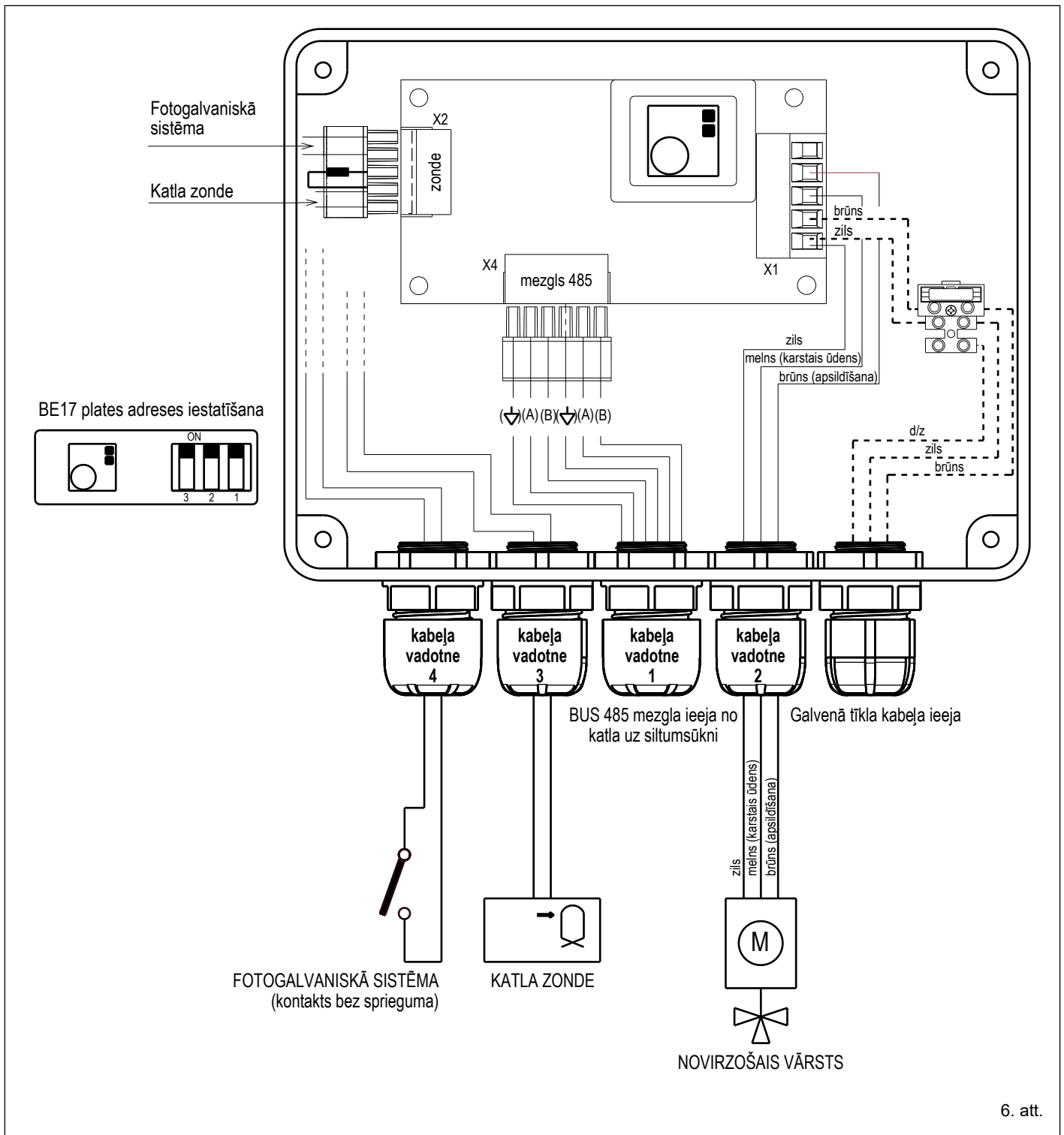
4. att.

# 1 TIEŠĀS ZONAS PILNA ELEKTRISKĀS SISTĒMAS ELEKTRISKĀ SHĒMA



5. att.

# ELEKTRISKĀ SHĒMA



6. att.



