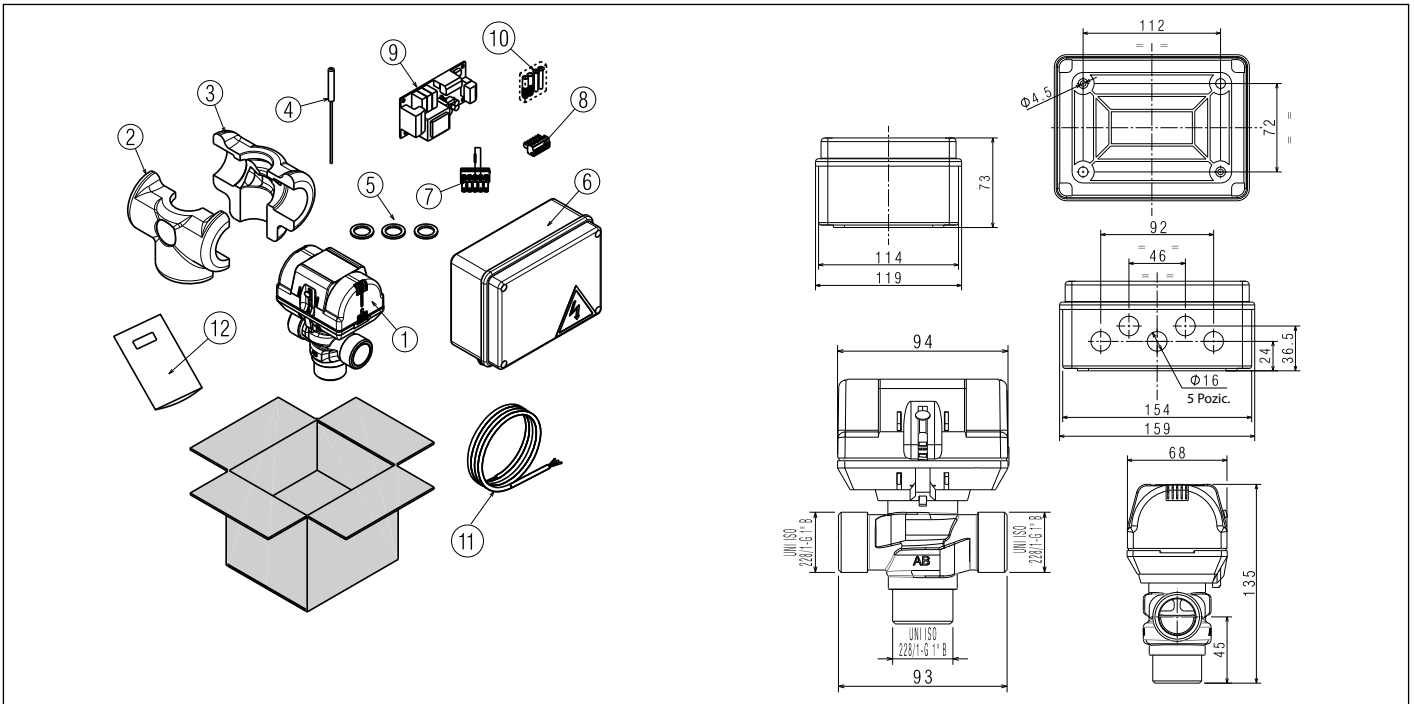


Ez a használati utasítás szerves része azon berendezés kézikönyvének, amelyikre a tartozékokat felszereli.

Az ÁLTALÁNOS FIGYELMEZTETÉSEK és az ALAPVETŐ BIZTONSÁGI SZABÁLYOK az említett kézikönyvben olvashatók.

TARTOZÉK LEÍRÁSA

Ez a készlet lehetővé teszi a használati melegvíz-tároló hőszivattyúval történő előmelegítésének vezérlését, valamint egy bemeneti jel fogadását (tisztá feszültségmentes érintkező), amely az esetlegesen telepített napelemes rendszer termelési állapotát jelzi, ha rendelkezésre áll. Ily módon a rendszer a rendelkezésre álló hőforrásokat a lehető leghatékonyabban tudja kezelni, elsőbbséget adva a hőszivattyú használatának.



A készlet az alábbi elemekből áll:

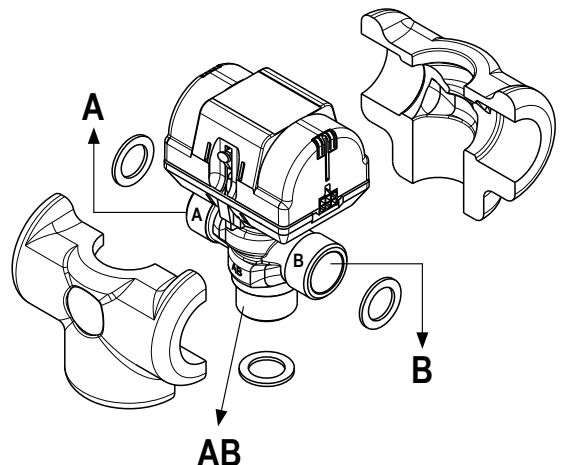
	Menny.
1 Váltószelep	1
2 Váltószelep szigetelő	1
3 Váltószelep szigetelő	1
4 Szonda 10 kΩ	1
5 Lapos tömítés	3
6 Huzalozott doboz egység	1
7 5-utas csatlakozó + ellenállás	1
8 6-utas csatlakozó BUS	1
9 Vezérlőkártya BE17	1
10 Csavar és tipli csomag (2db)	1
11 Váltószelep csatlakozókábel 1	1
12 Használati utasítás	1



A készlet beszerelését Műszaki ügyfélszolgálat vagy szakképzett személy végezheti.

VÁLTÓSZELEP FELSZERELÉS

- Szerelje fel a váltószelepet a mellékelt szigetelő és tömítések használatával
- Pozicionálja a váltószelepet a hidraulikus rajznak megfelelően (1. ábra).
- Tartsa be a szelep testen feltüntetett csatlakozási irányokra vonatkozó jelzéseket:
 - **A csatlakozás:** HMV tartály
 - **B csatlakozó:** rendszer
 - **AB csatlakozó:** hőszivattyú



ELEKTROMOS CSATLAKOZTATÁSOK

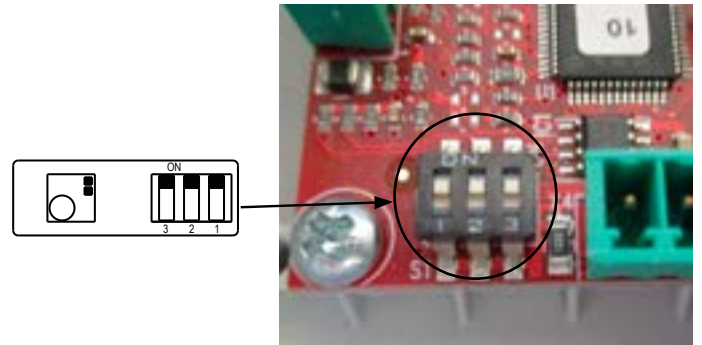
- A telepítés megkezdése előtt válassza le az elektromos áramot a hőkioldó egységnél a rendszer főkapcsolójának "kikapcsolt" (OFF) állásba állításával.



- Távolítsa el az elektromos doboz fedelét a rögzítő csavarok eltávolításával (V).



- Ellenőrizze, hogy a kártya címet beállító dip-kapcsolók beállítása megegyezik az öntapadó címkén feltüntetett adatokkal.



- A mellékelt csavarok és tiplik segítségével rögzítse a az elektromos dobozt a falra.
- Illesse a 2 csavart az előfúrt furatokba (A) az ábrának megfelelően.

⚠ Fordítson fokozott figyelmet a mellékelt kábelek hosszára:

- keverőszelep csatlakozókábel (80 cm);
- szonda kábel (2 m).

⚠ A csatlakozásokhoz tanulmányozza az elektromos rajzot (6. ábra).

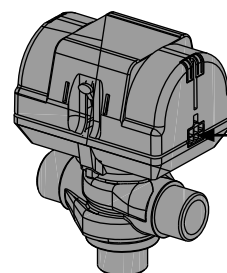
- Csatlakoztassa a rendszer kommunikációs BUS kábeleit ($L_{max} = 30\text{ m}$) a BE17 elektronikus kártya 6-pólusú X4 csatlakozójához az elektromos kapcsolási rajz szerint, miután azokat az **1. kábelvezetőbe helyezte** (6. ábra).
- Csatlakoztassa az 5-pólusú X1 csatlakozóhoz a keverőszelep csatlakozókábelét, miután azt a **2. kábelvezetőn keresztülvezette** (6. ábra).
- Csatlakoztassa a keverőszelep csatlakozókábelében lévő csatlakozót a áltószelep aktuátorához.



- Csatlakoztassa az 5-pólusú **X2 csatlakozóhoz a mellékelt szondakábelt**, miután azt a **3. kábelvezetőn**, keresztülvezette, tanulmányozza az elektromos kapcsolási rajzot (6. ábra).

- Fotovoltaikus rendszer esetén:

- csatlakoztassa a fotovoltaikus rendszerből érkező 2 huzalt (tisztan feszültségmentes érintkező) az 5-pólusú **X2 csatlakozóhoz** az elektromos kapcsolási rajznak megfelelően (6. ábra), miután átvezette a **4. kábelvezetőn**.



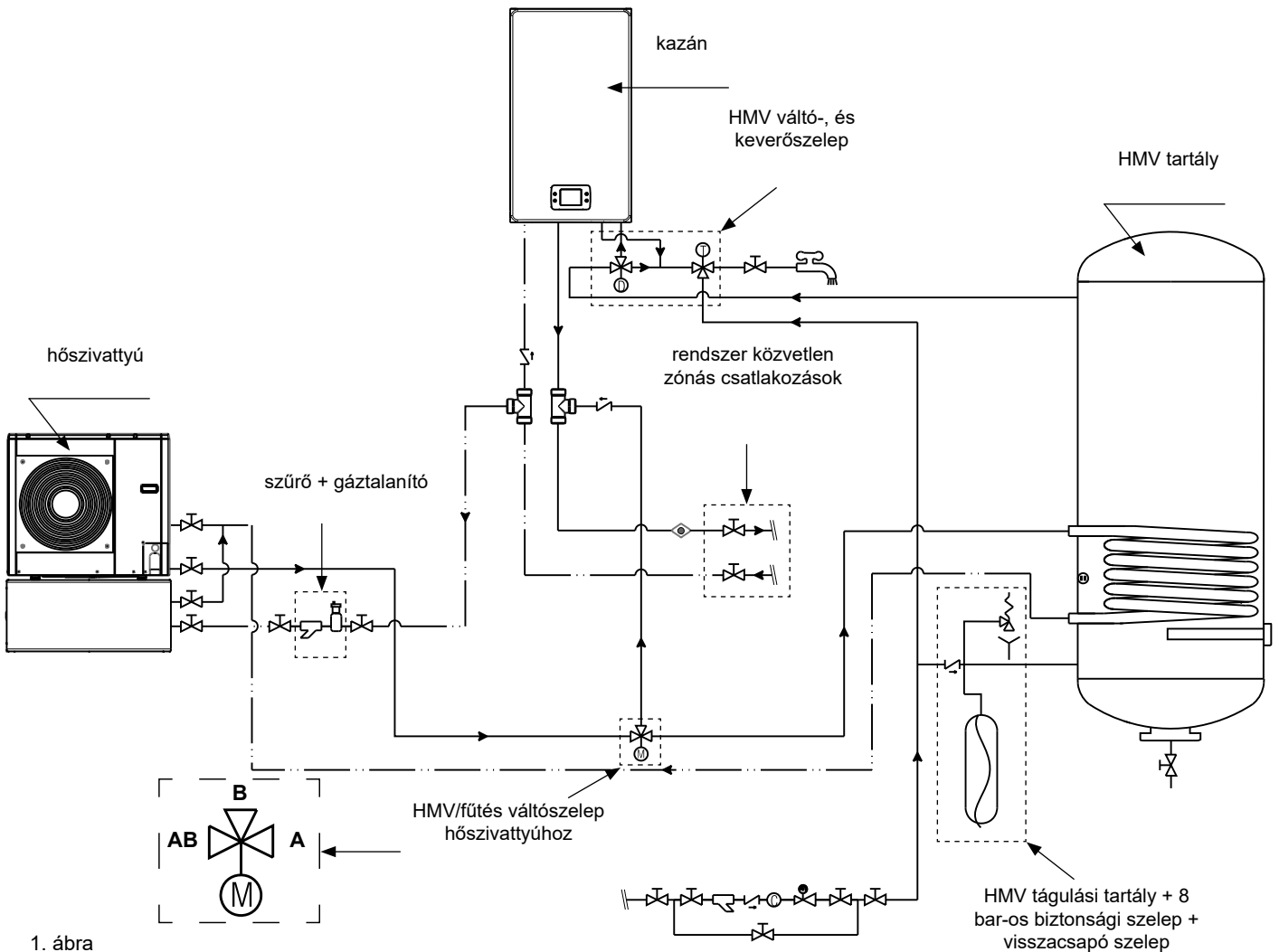
illesse be a csatlakozót

SZOFTVER KONFIGURÁCIÓ

- Az üzemi paraméterek programozásához tanulmányozza a REC programozási füzetet.

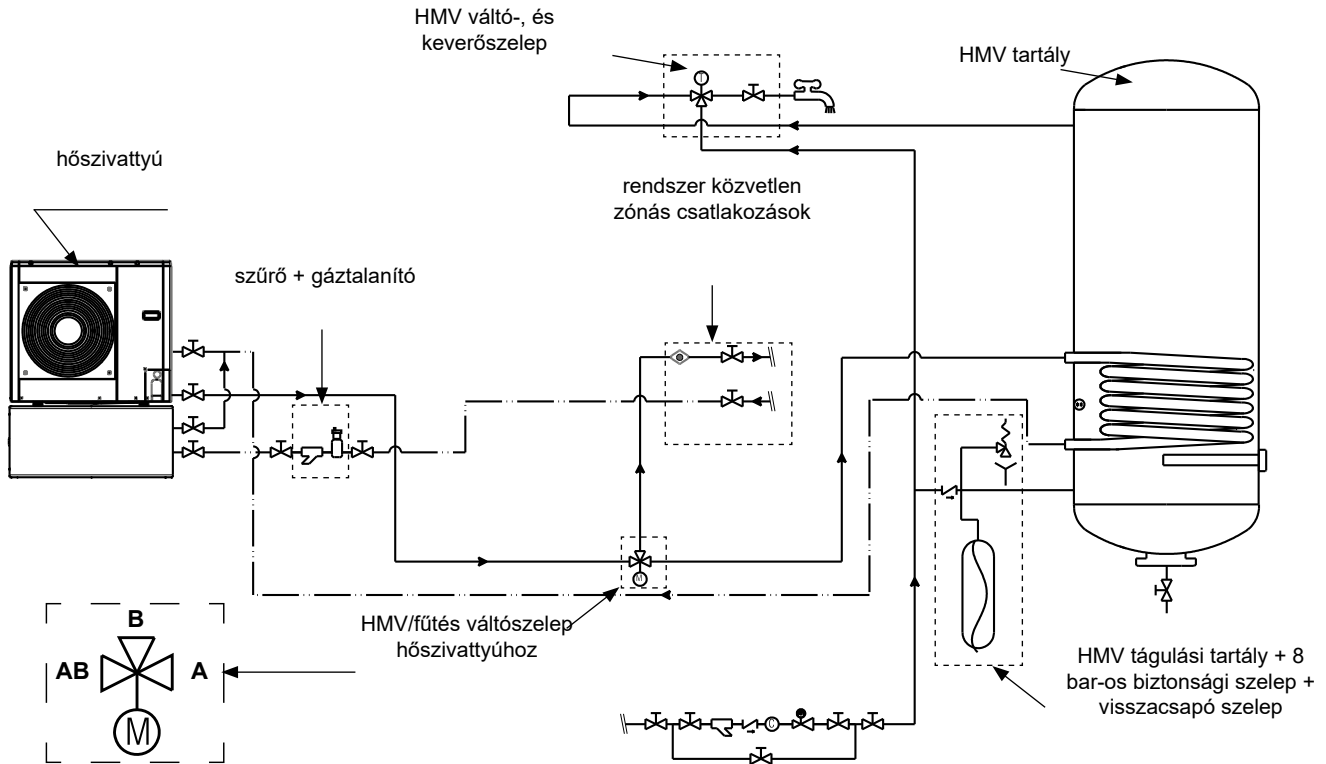
KÖZVETLEN ZÓNÁS 1. HIBRID RENDSZER HIDRAULIKUS RAJZA

⚠ Amennyiben minden terminálon termostátikus szelepek találhatóak vagy zóna szelepek jelenléte esetén gondoskodjon bypass egységről, amely biztosítja a minimális üzemi áramlást.



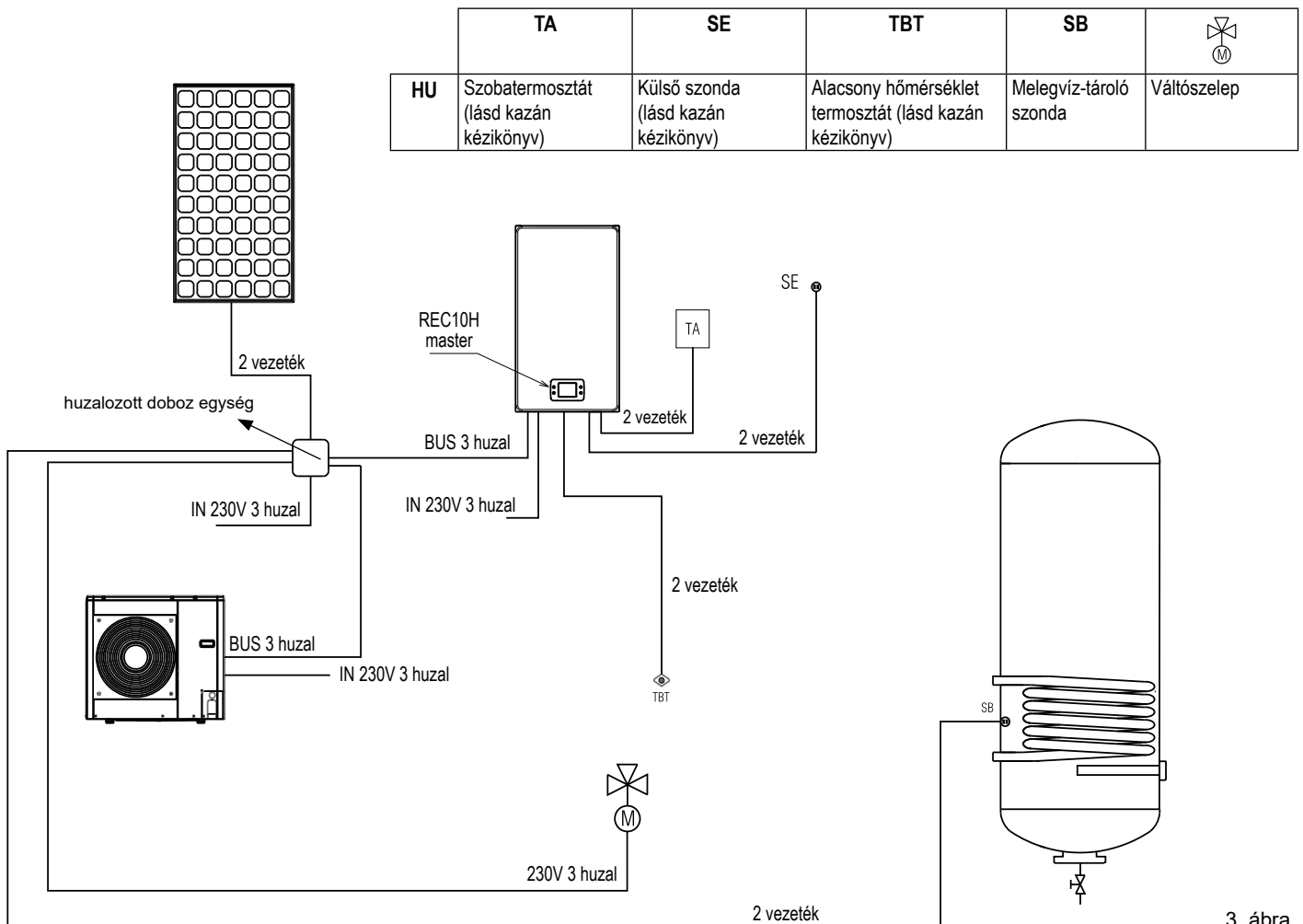
1. ábra

KÖZVETLEN ZÓNÁS 1. TELJESEN ELEKTROMOS RENDSZER HIDRAULIKUS RAJZA



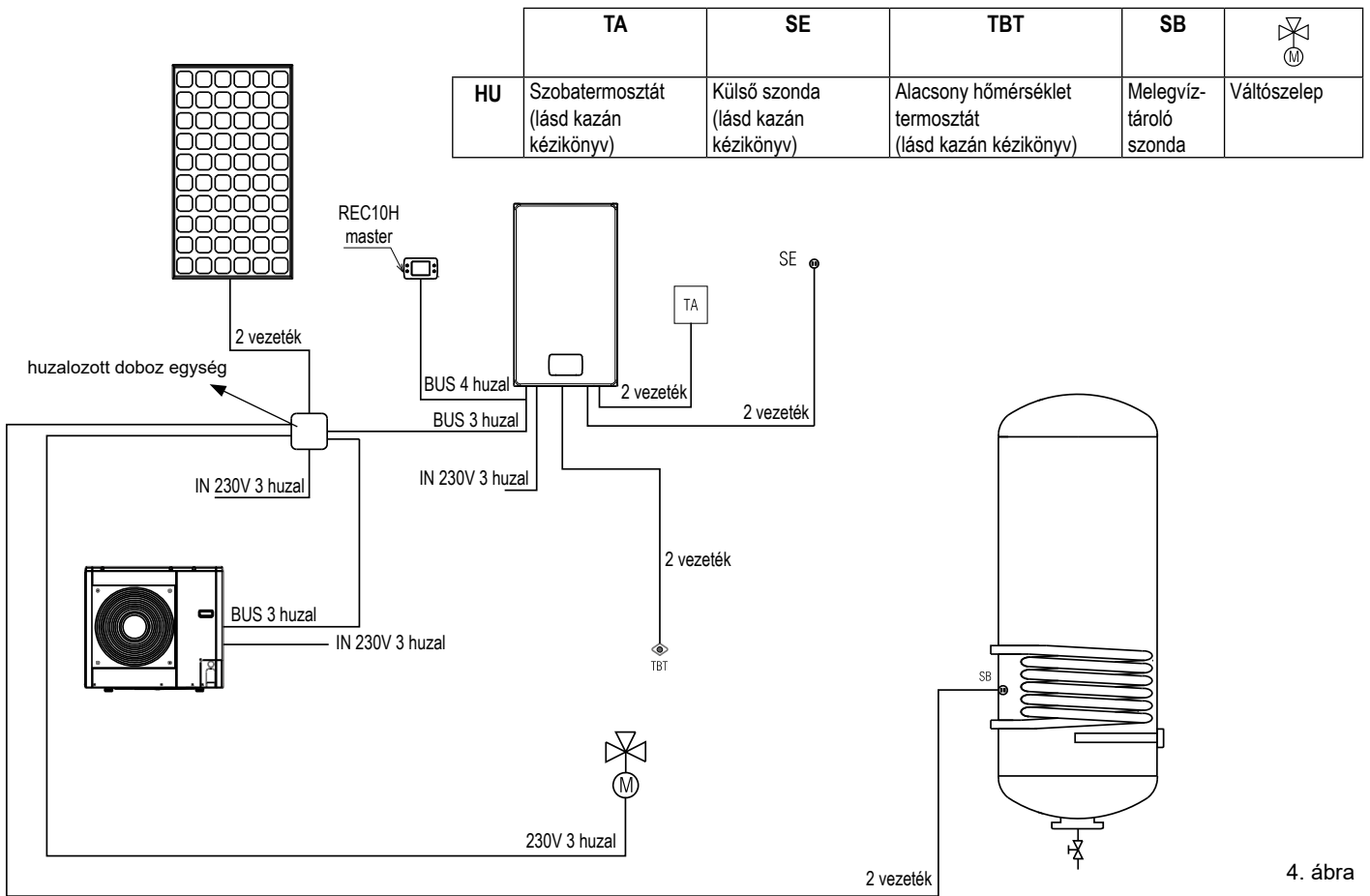
2. ábra

KÖZVETLEN ZÓNÁS 1. HIBRID RENDSZER ELEKTROMOS KAPCSOLÁSI RAJZA, HŐVISSZANYERÉssel (REC) A KAZÁNBAN

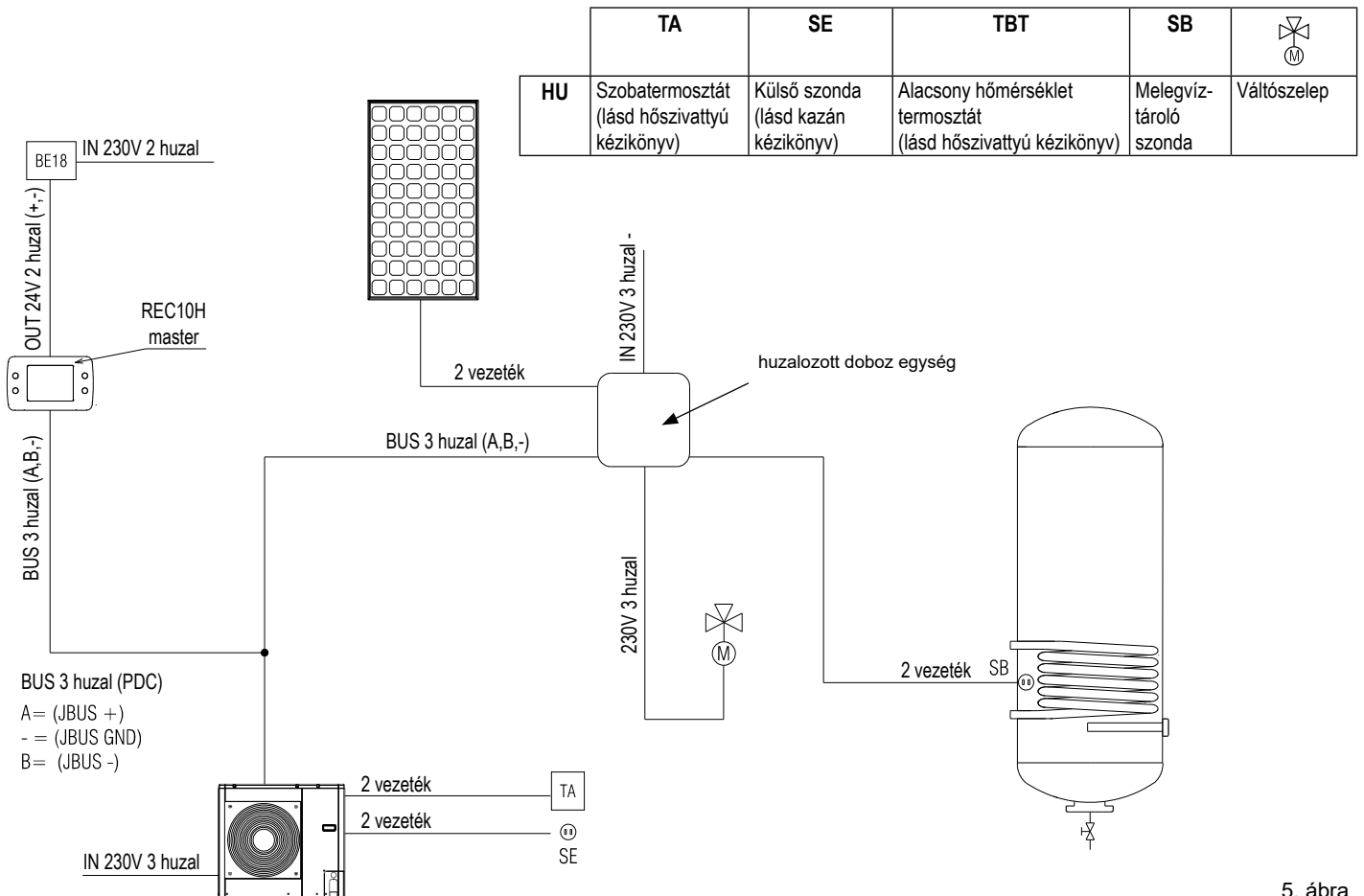


3. ábra

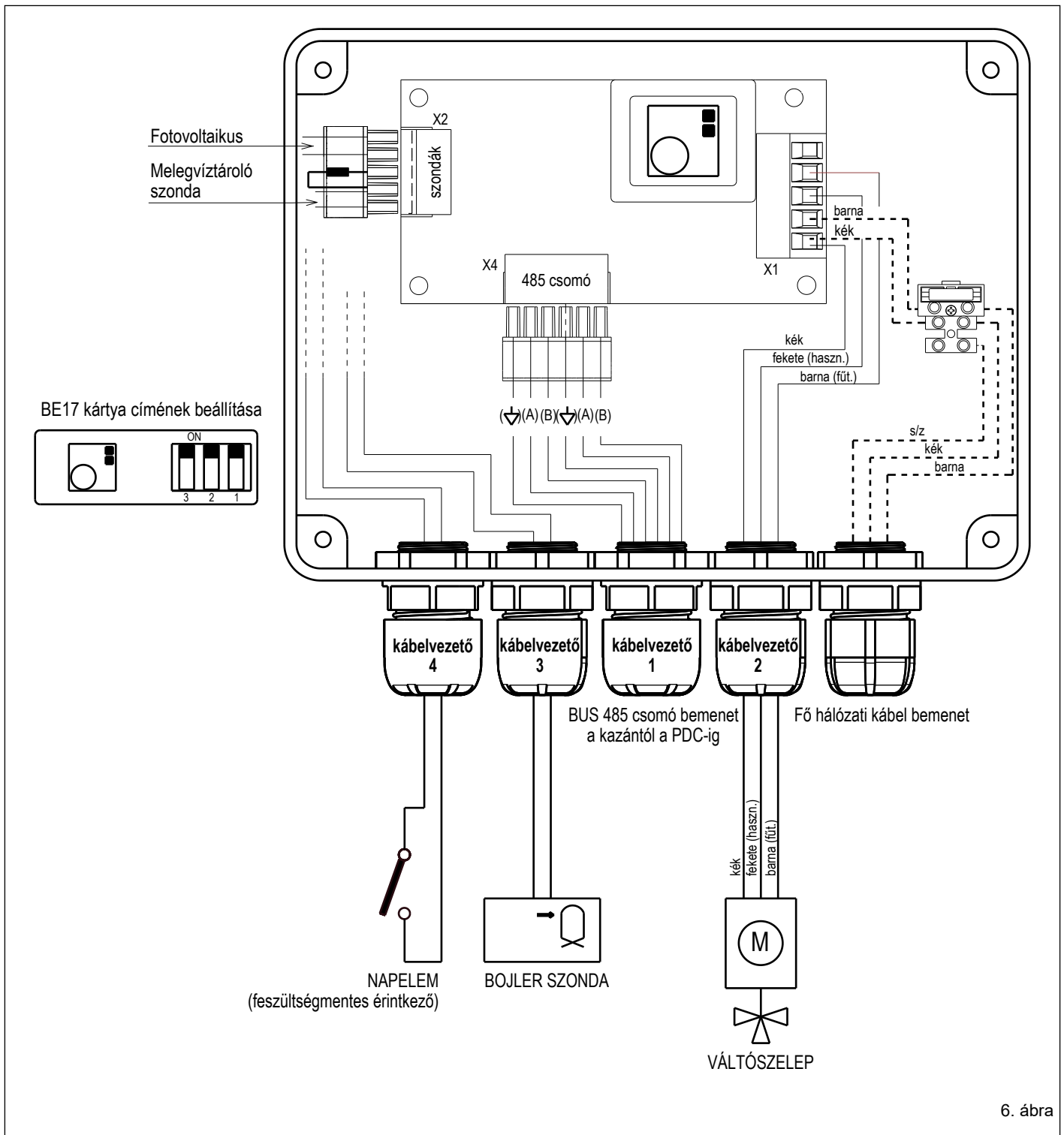
KÖZVETLEN ZÓNÁS 1. HIBRID RENDSZER ELEKTROMOS KAPCSOLÁSI RAJZA, HŐVISSZANYERÉssel (REC), SZOBAI



KÖZVETLEN ZÓNÁS 1. TELJESEN ELEKTROMOS RENDSZER ELEKTROMOS KAPCSOLÁSI RAJZA



ELEKTROMOS RAJZ



6. ábra

