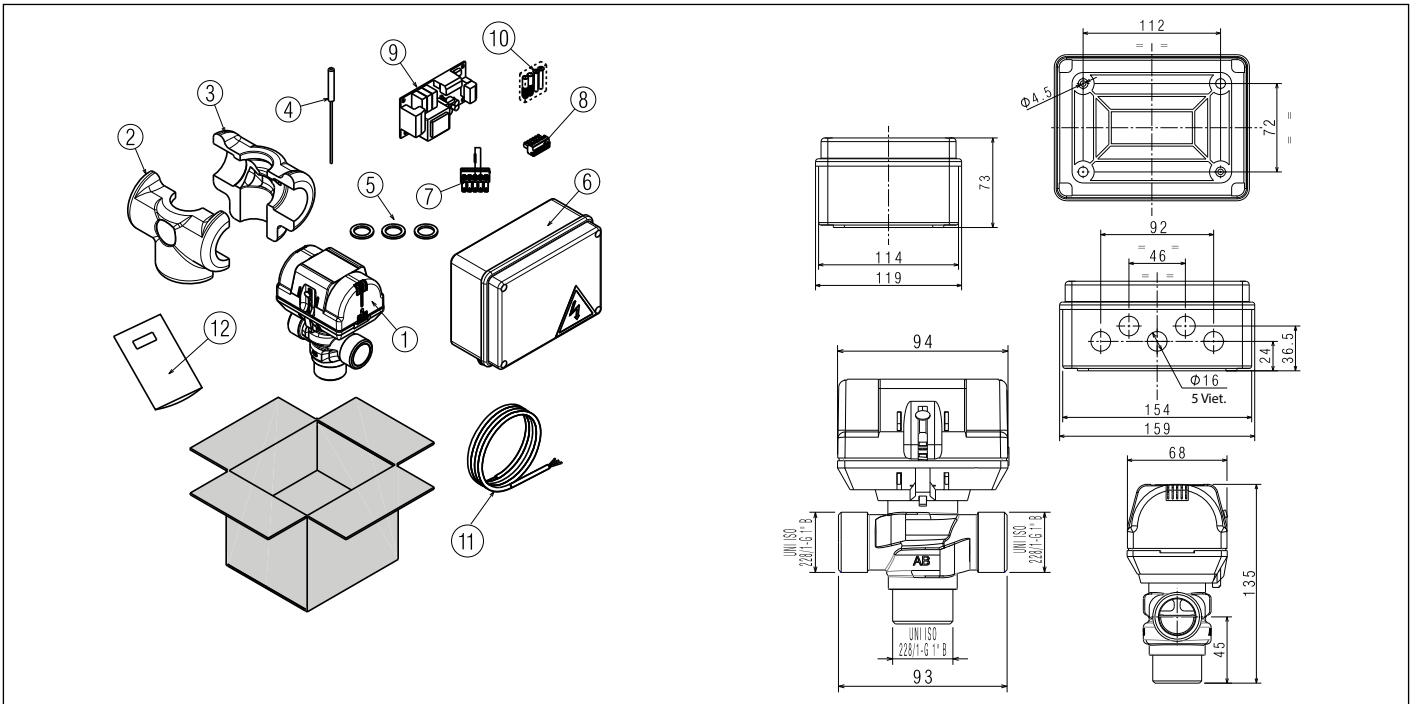


# LT HBOX NUKREIPIAMOJO VOŽTUVO RINKINYS

Ši instrukcija yra neatskiriama įrenginio, kuriame įrengtas priedas, vadovo dalis.  
Šiame vadove pateikti BENDRŲJŲ ĮSPĖJIMŲ ir PAGRINDINIŲ SAUGOS TAISYKLIŲ skyriai.

## PRIEDO APRAŠAS

Šis rinkinys leidžia valdyti sanitarinio katilo pašildymą šilumos siurbliu ir, jei yra, priimti įvesties signalą (kontaktas turi būti švarus, be įtampos), kuriuo nustatoma bet kurios įrengtos fotovoltinės sistemos našumo būklė. Tokiu būdu sistema gali kuo efektyviau valdyti turimus šilumos šaltinius, suteikiant pirmenybę šilumos siurblio poveikiui.



### Rinkinį sudaro:

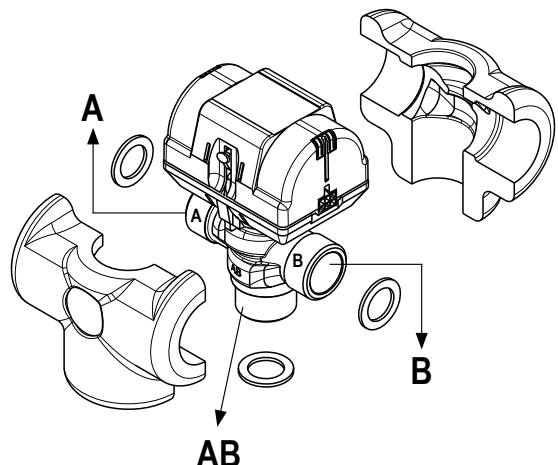
	Kiekis
1 Nukreipimo vožtuvas	1
2 Nukreipimo vožtuvo izoliacija	1
3 Nukreipimo vožtuvo izoliacija	1
4 Zondas 10 kΩ	1
5 Plokščia tarpinė	3
6 Spintos su laidais rinkinys	1
7 5 polių jungtis + rezistorius	1
8 6 polių BUS jungtis	1
9 Valdymo plokštė BE17	1
10 Varžtų ir kaiščių pakuotė (2 vnt.)	1
11 Nukreipimo vožtuvo sujungimo laidai	1
12 Instrukcijų lapas	1



Šį rinkinį privalo montuoti techninio aptarnavimo darbuotojai arba kvalifikuoti specialistai.

### NUKREIPIAMOJO VOŽTUVO MONTAVIMAS

- Montuokite nukreipiamąjį vožtuvą naudodami pridedamas izoliavimo priemones ir tarpikius.
- Įrenkite nukreipiamąjį vožtuvą kaip parodyta hidraulinėje schemoje (1 pav.).
- Vadovaukitės ant vožtuvo korpuso pateiktomis jungčių žymomis:
  - **A** prievadas: buitinis šildytuvas
  - **B** prievadas: įrenginys
  - **AB** prievadas: šilumos siurblys

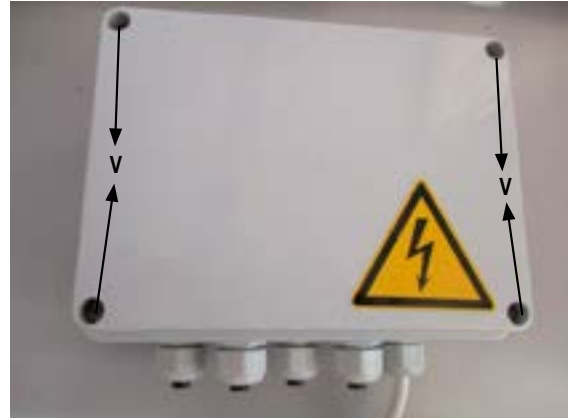


## ELEKTROS JUNGTYS

- Prieš pradėdami įrengimo darbus, atjunkite šildymo įrenginio elektrinį maitinimą ir nustatykite pagrindinį sistemos jungiklį į padėtį „išjungta“ („OFF“).

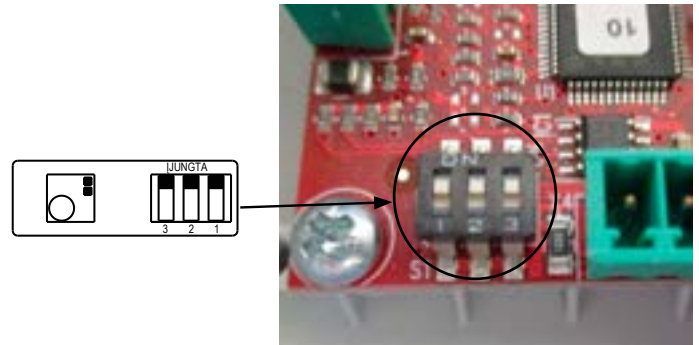


- Nuimkite elektros spintos dangtį atsukdami tvirtinimo varžtus (V).
- Patikrinkite, ar teisingai nukreipti plokštės jungikliai, palygindami ją su



atitinkamame lipduke nurodyta kryptimi.

- Pritvirtinkite elektros spintą prie sienos priverždami pateiktais varžtais ir kaiščiais.
- Įkiškite varžtus į 2 išgręžtas skylės (A) kaip nurodyta paveikslėlyje.



- ⚠️ **Atkreipkite dėmesį į pridamų laidų ilgį:**
  - maišytuvo vožtuvo sujungimo laidai (80 cm);
  - zondo laidas (2 m).
- ⚠️ **Dėl jungčių, skaitykite elektros schemą (6 pav.).**

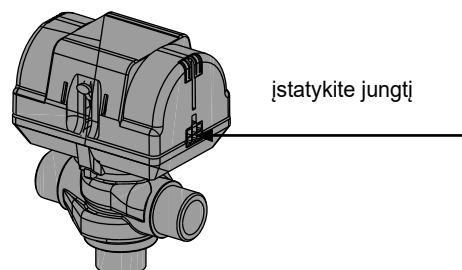
- Prijunkite 6 polių jungtį **X4** prie elektroninės plokštės BE17 sistemos komunikacinių laidų BUS (Lmax = 30m) kaip nurodyta elektros schemoje juos įkišę į **laidų movą 1** (6 pav.).
- Prijunkite 5 polių jungtį X1 su nukreipiamojo vožtuvo jungčių laidais įkišę į **laido movą 2** (6 pav.).
- Prijunkite nukreipiamojo vožtuvo jungties jungtį prie nukreipiamojo vožtuvo vykdytuvo.



- Prie jungties prijunkite 5 polių **X2** pridamą zondo laidą įkišę į **laido movą 3**, skaitykite elektros schemą (6 pav.).
- Jei yra fotovoltinė sistema:
  - Sujunkite i 2 laidus ateinančius iš fotovoltinės įrangos (itamos kontaktas turi būti švarus) su 5 polių jungikliu **X2** kaip nurodyta elektros schemoje (6 pav.) įkišę į **4 laido movą**.

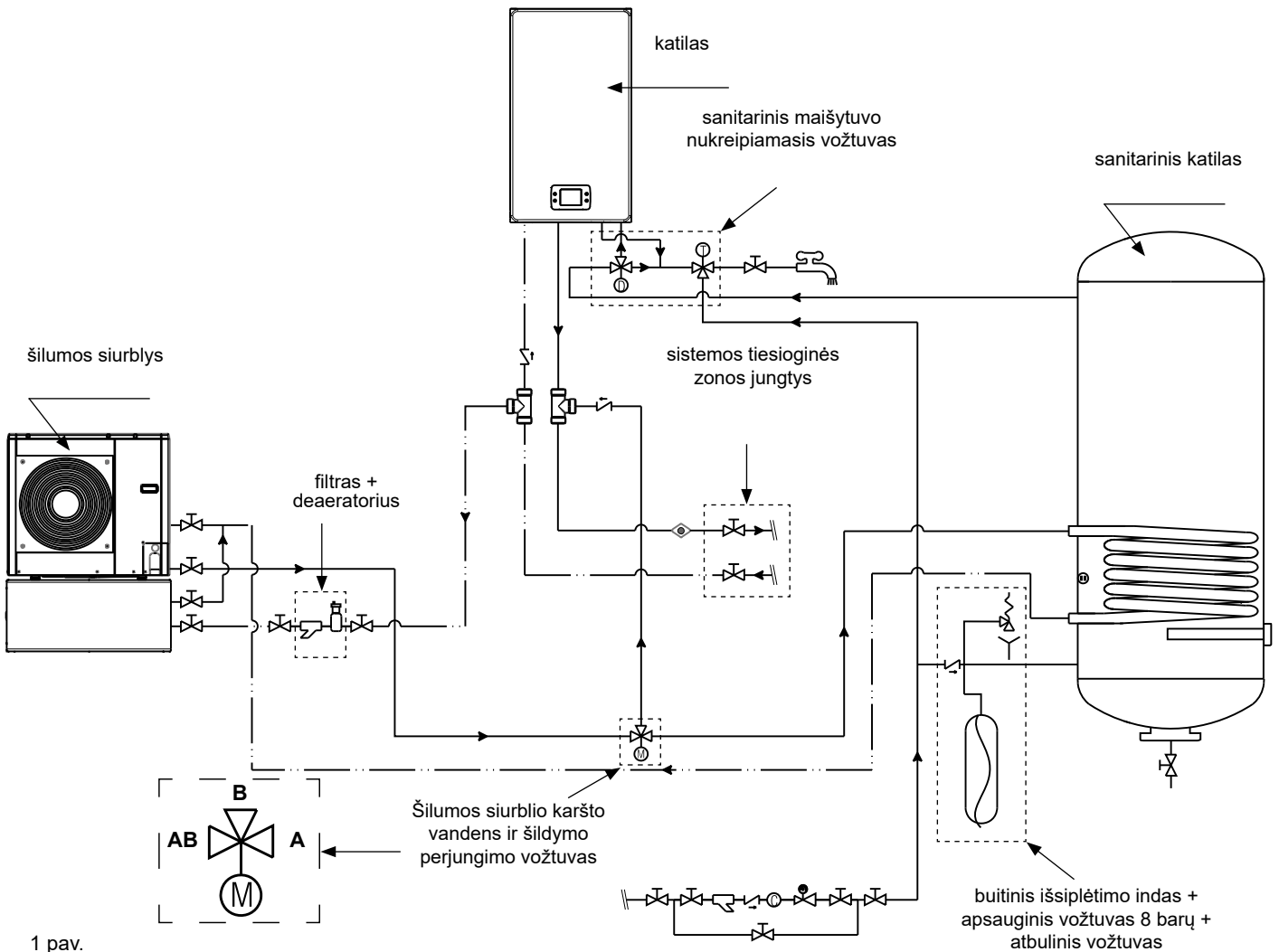
## PROGRAMINĖS ĮRANGOS KONFIGŪRAVIMAS

- Veikimo parametrų programavimas pateiktas REC programavimo vadove.



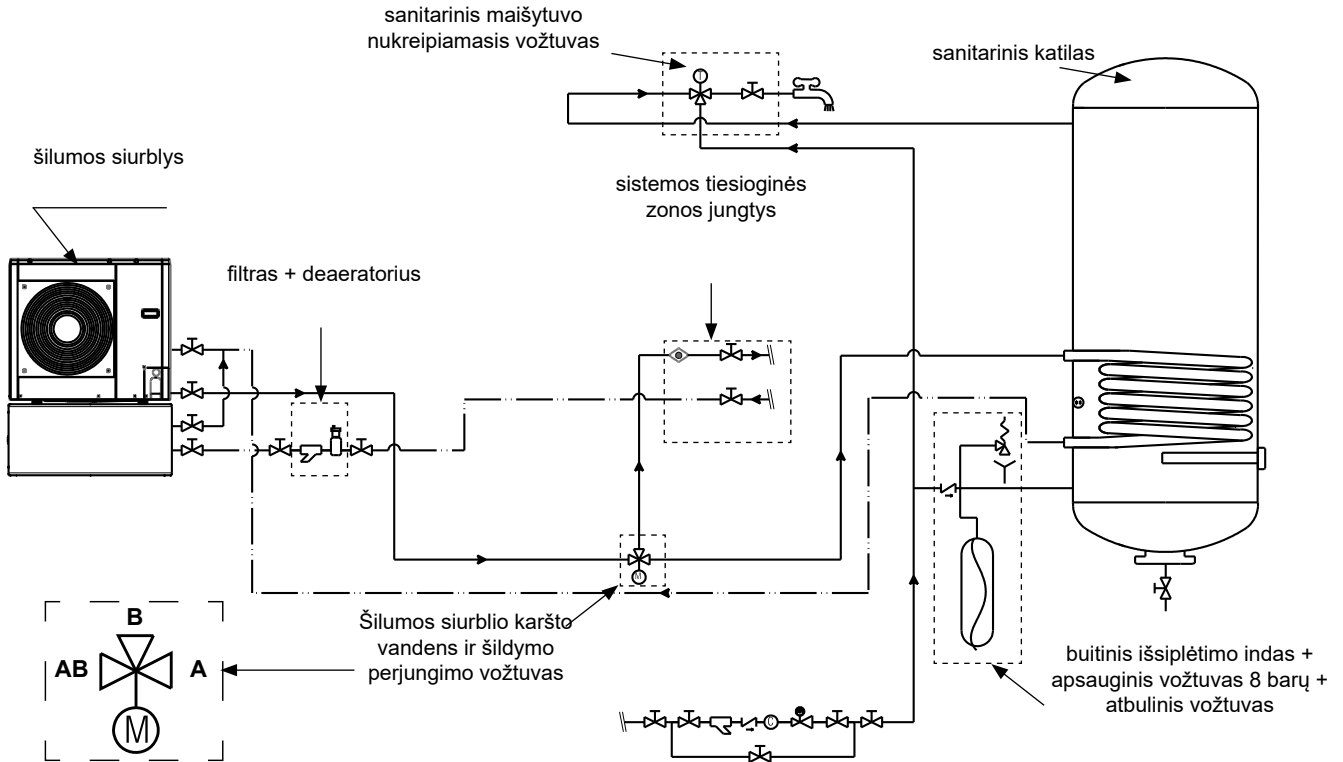
# HIBRIDINĖS SISTEMOS 1 TIESIOGINĖS ZONOS HIDRAULINĖ SCHEMA

⚠ Jei visuose gnybtuose arba zonų vožtuvuose įrengti termostatiniai vožtuvai, turite įrengti apėjimą, kad būtų užtikrintas minimalus srautas.



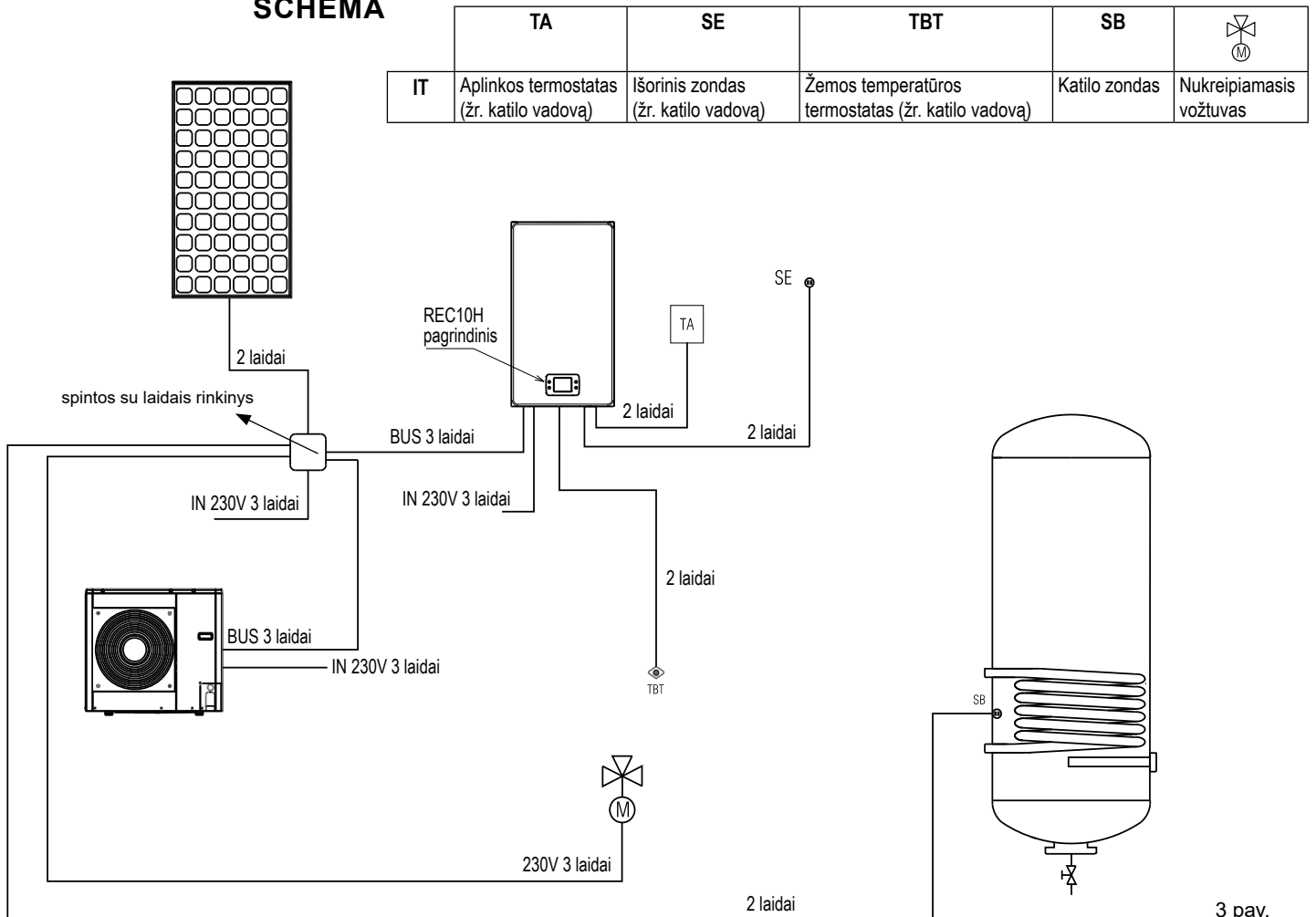
1 pav.

# HIBRIDINĖS SISTEMOS 1 TIESIOGINĖS ZONOS HIDRAULINĖ SCHEMA



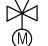
2 pav.

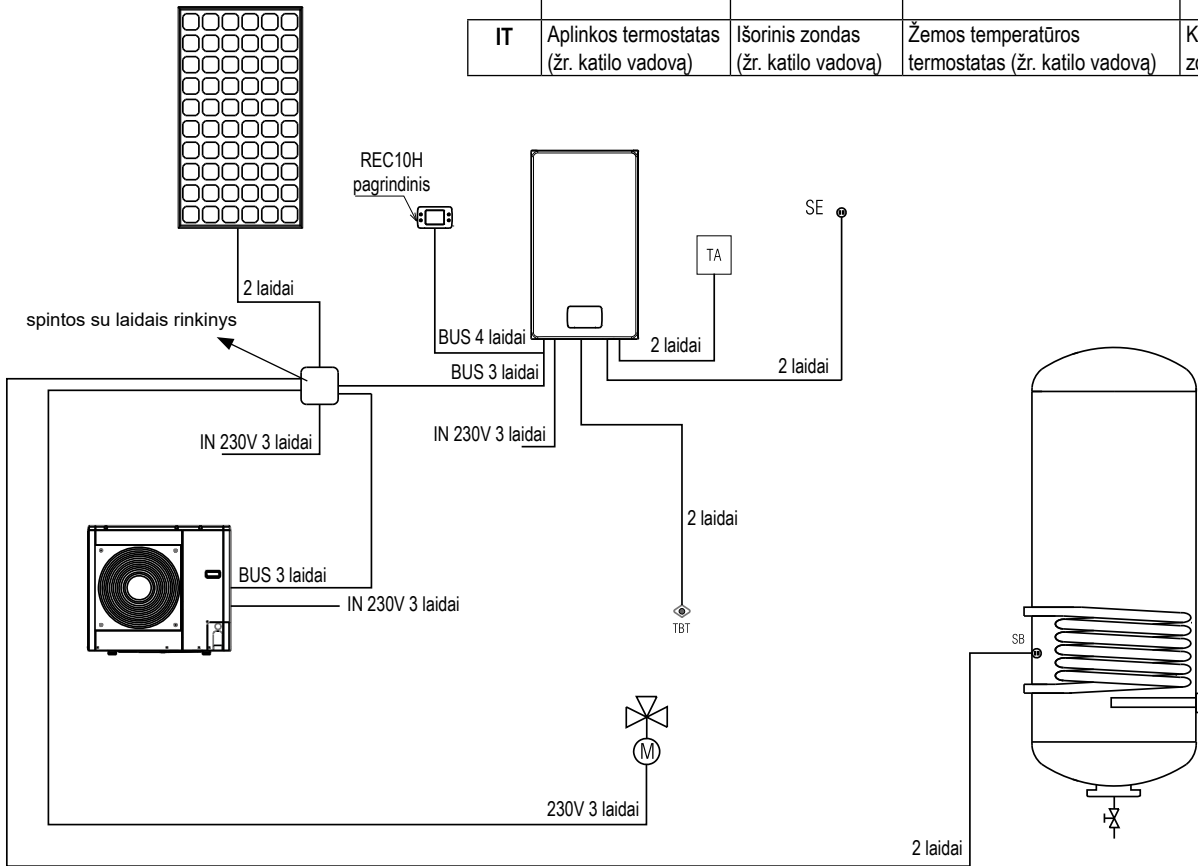
# HIBRIDINĖS SISTEMOS 1 TIESIOGINĖS ZONOS SU REC KATILE ELEKTRINĖ SCHEMA



3 pav.

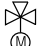
# HIBRIDINĒS SISTEMOS 1 TIESIOGINĒS ZONOS SU REC ELEKTRINĒ SCHEMA APLINKOJĒ

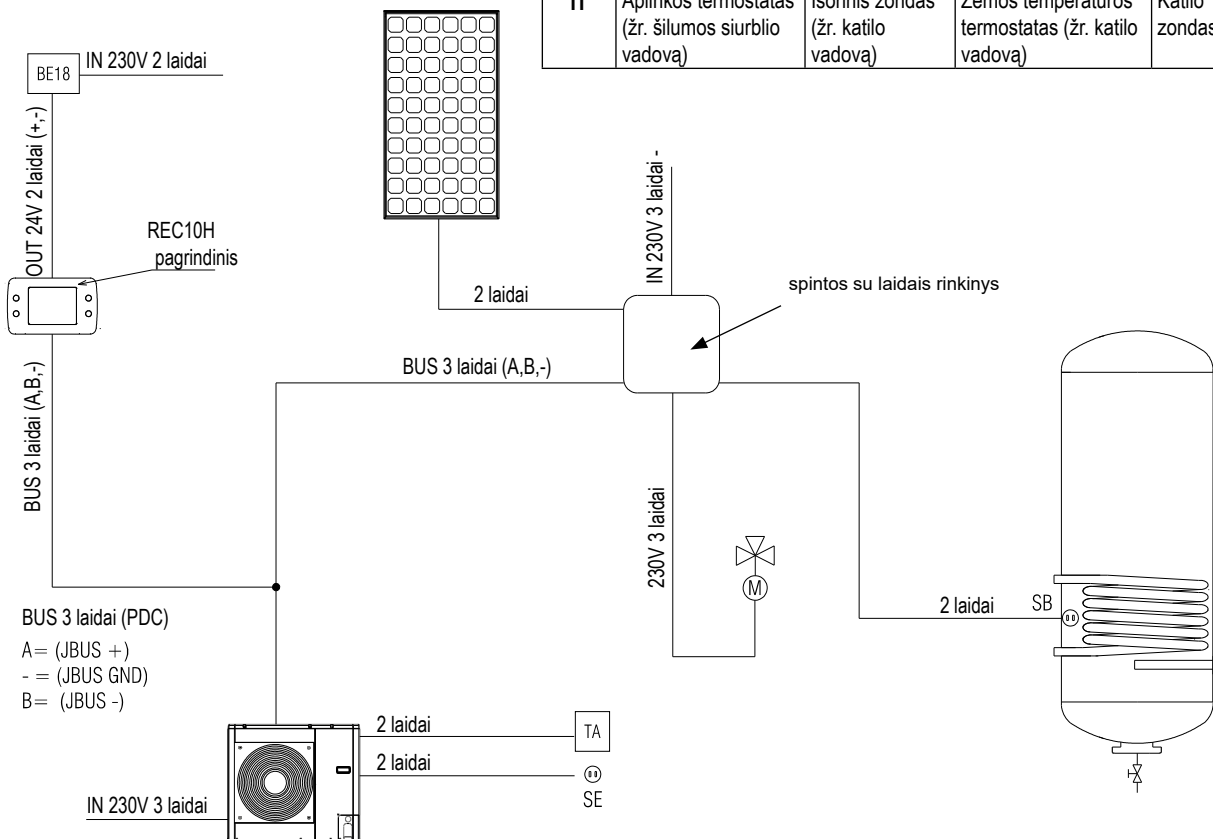
	TA	SE	TBT	SB	
IT	Aplinkos termostats (žr. katilo vadovā)	Išorinis zondas (žr. katilo vadovā)	Žemos temperatūros termostats (žr. katilo vadovā)	Katilo zondas	Nukreipiamasis vožtuvas



4 pav.

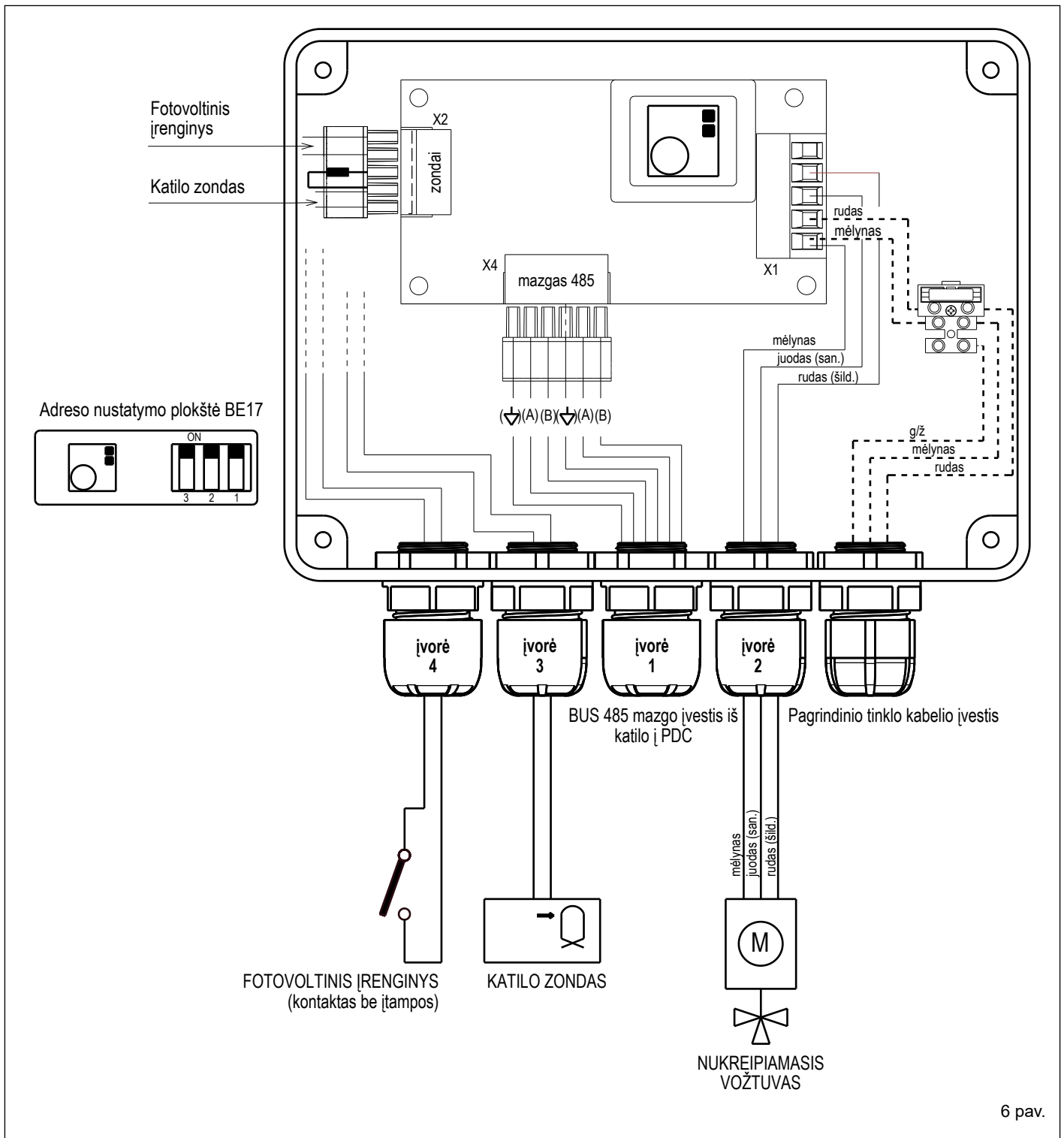
# VISIŠKAI ELEKTRINĒS 1 ZONOS TIESIOGINĒS SISTEMOS ELEKTRINĒ SCHEMA

	TA	SE	TBT	SB	
IT	Aplinkos termostats (žr. šilumos siurblio vadovā)	Išorinis zondas (žr. katilo vadovā)	Žemos temperatūros termostats (žr. katilo vadovā)	Katilo zondas	Nukreipiamasis vožtuvas



5 pav.

# ELEKTROS SCHEMA



6 pav.



