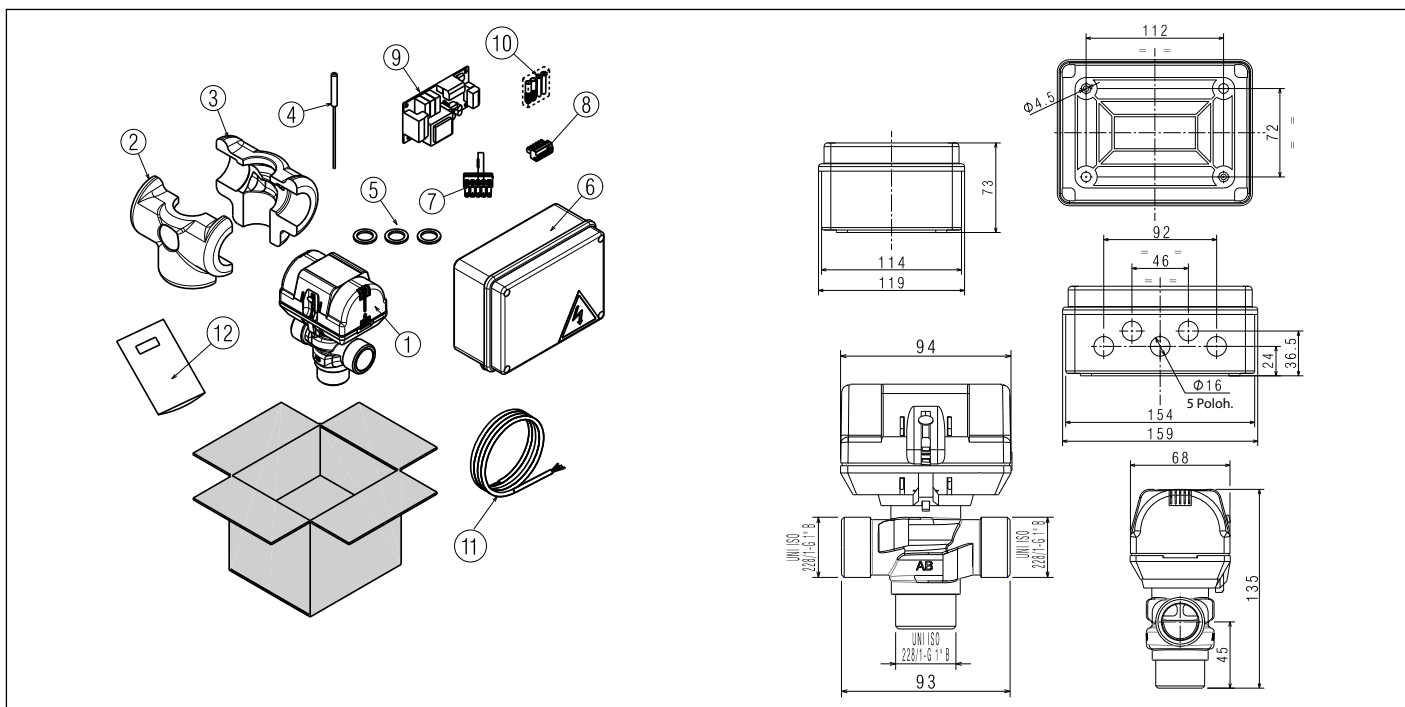


SK SÚPRAVA ODBOČOVACIEHO VENTILU HBOX

Tieto pokyny sú neoddeliteľnou súčasťou dokumentácie k zariadeniu, na ktoré má byť príslušenstvo nainštalované. V danom návode nájdete aj VŠEOBECNÉ UPOZORNENIA a ZÁKLADNÉ BEZPEČNOSTNÉ PREDPISY.

OPIS ZARIADENIA

Predmetná súprava umožňuje ovládať predhrievanie bojlera na teplú úžitkovú vodu (TUV) prostredníctvom tepelného čerpadla a prijať, pokiaľ je k dispozícii, vstupný signál (čistý kontakt bez napätia), ktorý identifikuje stav produktivity fotovoltaického zariadenia, pokiaľ by bolo takéto zariadenie nainštalované. V tomto režime môže systém ovládať, s maximálnou účinnosťou, dostupné zdroje tepla, pričom sa uprednostňuje príspevok tepelného čerpadla.



Súpravu tvoria:

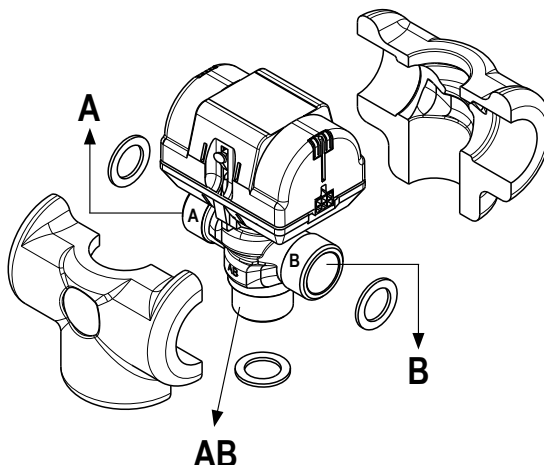
	Mn.
1 Odbočovací ventil	1
2 Izolácia odbočovacieho ventilu	1
3 Izolácia odbočovacieho ventilu	1
4 Sonda 10 kΩ	1
5 Ploché tesnenie	3
6 Zostava elektrickej skrinky s káblami	1
7 5-cestný konektor + odpor	1
8 6-cestný konektor BUS	1
9 Ovládacia karta BE17	1
10 Balenie skrutiek a rozpier (2 ks)	1
11 Káble zapojenia odbočovacieho ventilu	1
12 Pokyny na použitie	1



Túto súpravu smie nainštalovať technik servisu alebo profesionálne kvalifikovaný pracovník.

MONTÁŽ ODBOČOVACIEHO VENTILU

- Zmontujte odbočovací ventil, použite dodanú izoláciu a tesnenia
- Umiestnite odbočovací ventil podľa pokynov na hydraulické schéme (obr. 1).
- Dodržte pokyny týkajúce sa prípojok uvedené na tele ventilu:
 - prípojka A: bojler TUV
 - prípojka B: zariadenie
 - prípojka AB: tepelné čerpadlo

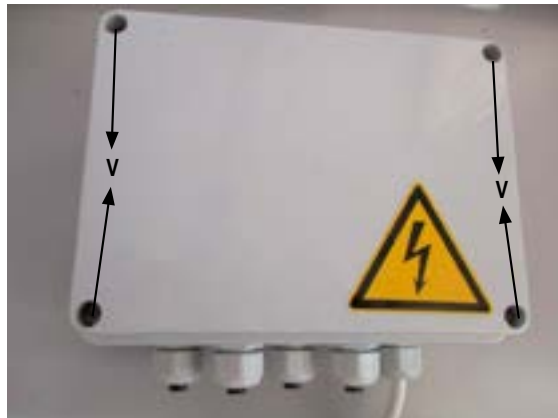


ELEKTRICKÉ PRIPOJENIA

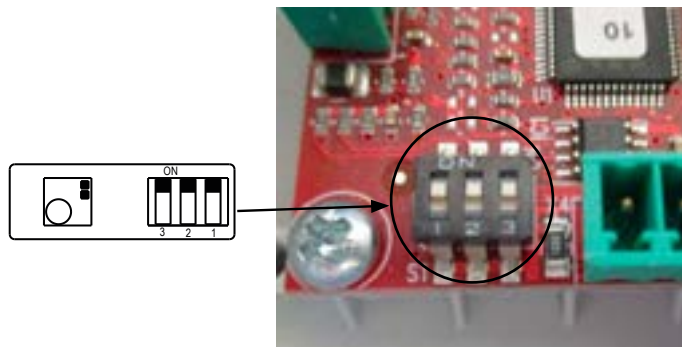
- Pred začatím inštalácie odpojte elektrické napájanie tepelnej jednotky prepnutím hlavného vypínača do polohy „vypnuté“ (OFF).
- Odmontujte veko elektrickej skrinky vyskrutkovaním upevňovacích



- skrutiek (**V**).
- Overtvorte správne nastavenie spínača dip-switch karty podľa údajov



- uvedených na príslušnej nálepke.
- Pripevnite elektrickú skrinku na múr, použite dodané rozpery a skrutky.



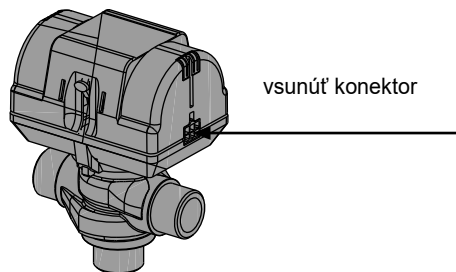
- Vsuňte skrutky do 2 pripravených otvorov (**A**) ako na obrázku.

- ⚠ **Dávajte pozor na dĺžku dodaných káblov:**
 - kábel na zapojenie zmiešavacieho ventilu (80 cm);
 - kábel sondy (2 m).
- ⚠ **Pri zapájaní postupujte podľa elektrickej schémy (obr. 6).**



- Ku 6-pólovému konektoru **X4** elektronickej karty BE17 zapojte komunikačné káble BUS systému ($L_{max} = 30\text{ m}$) podľa elektrickej schémy po ich prevlečení cez **káblovú priechodku 1** (obr. 6).
- K 5-pólovému konektoru X1 zapojte kábel dodaného zmiešavacieho ventilu po jeho prevlečení cez **káblovú priechodku 2** (obr. 6).
- Zapojte konektor prítomný v kábli na zapojenie zmiešavacieho ventilu ku pohonu odbočovacieho ventilu.

- K 5-pólovému konektoru **X2** zapojte dodaný kábel sondy po jeho prevlečení cez **káblovú priechodku 3**, postupujte podľa elektrickej schémy (obr. 6).
- V prítomnosti fotovoltaického zariadenia:
 - zapojte 2 vodiče prichádzajúceho od fotovoltaického zariadenia (čistý kontakt bez napätia) k 5-pólovému konektoru **X2** podľa údajov na elektrickej karte (obr. 6) po prevlečení cez **káblovú priechodku 4**.

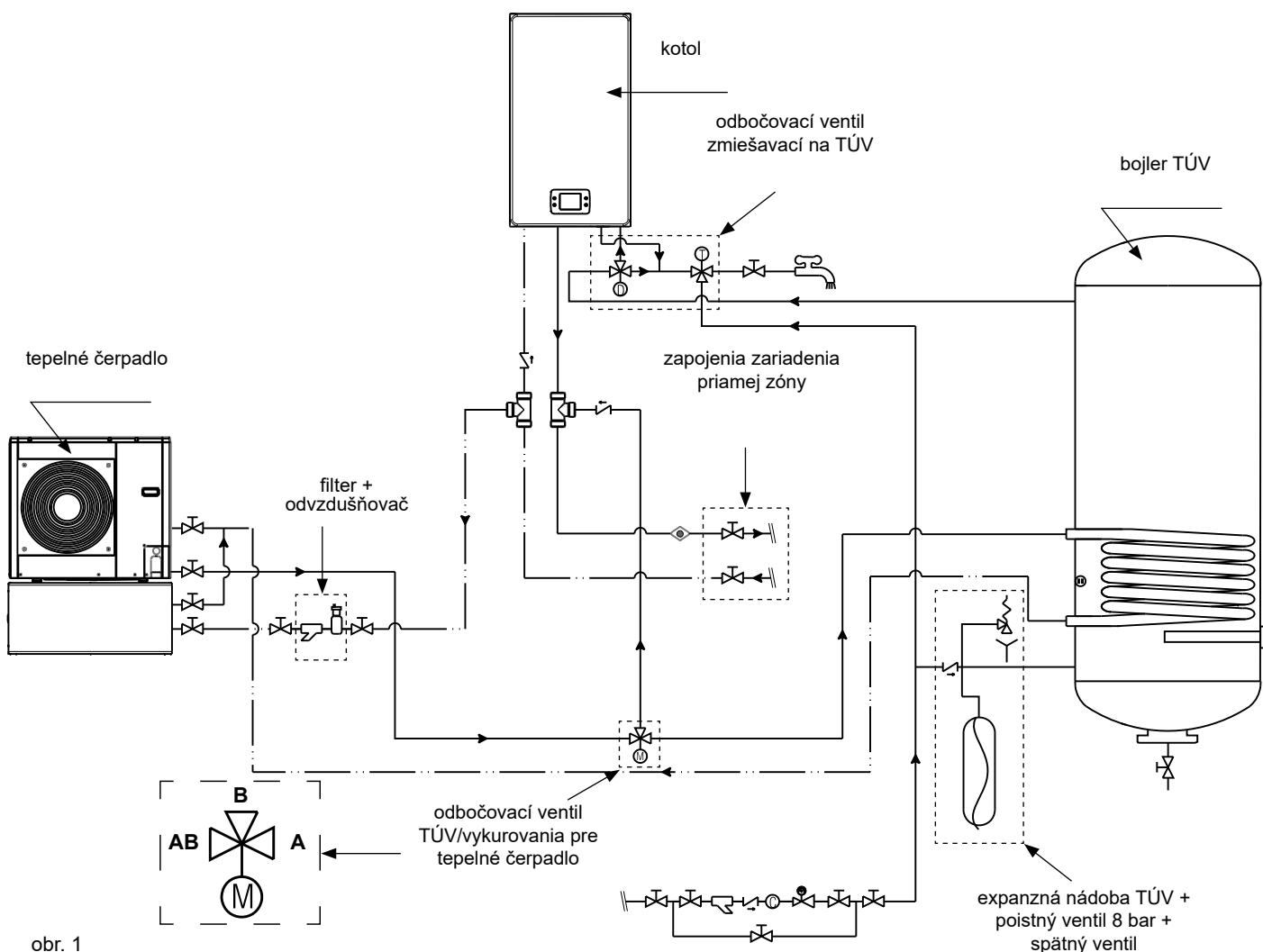


KONFIGURÁCIA SOFTVÉRU

- Pri programovaní prevádzkových parametrov postupujte podľa programovacej príručky REC.

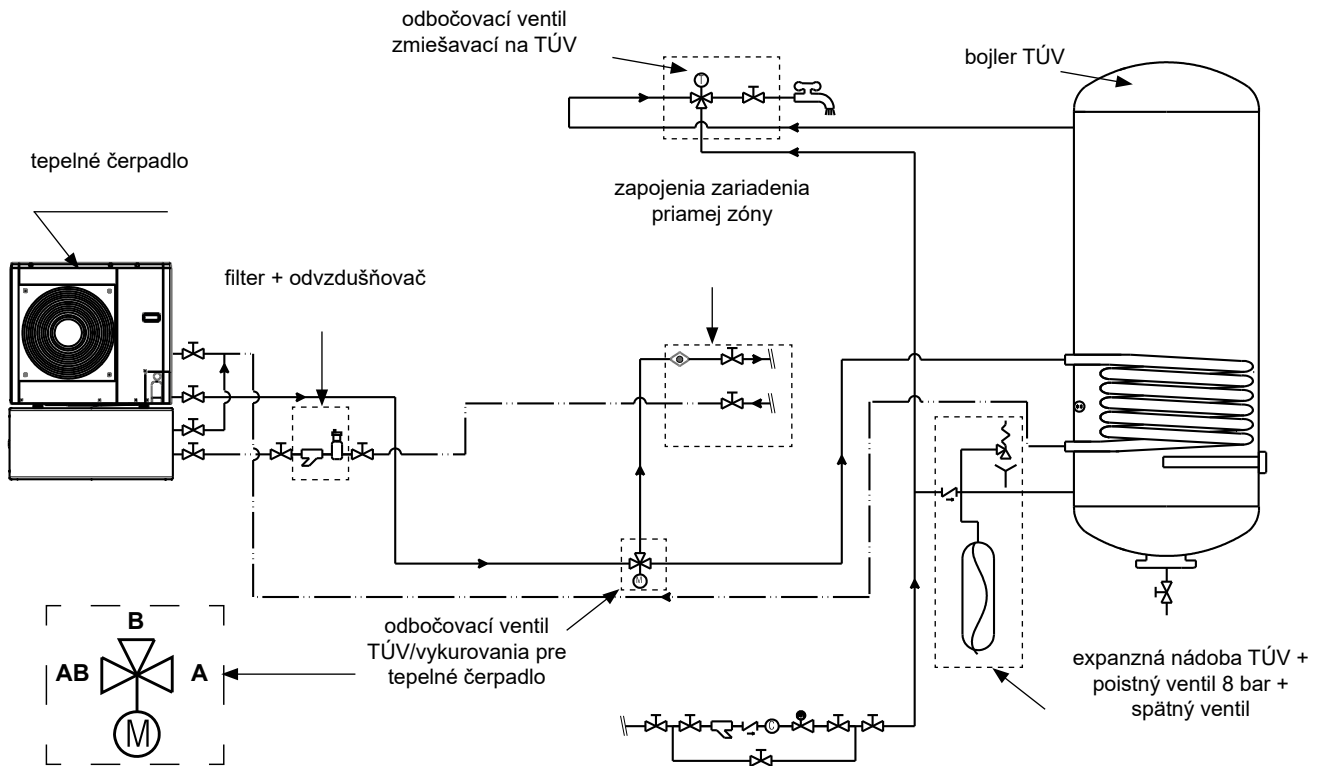
HYDRAULICKÁ SCHÉMA HYBRIDNÉHO SYSTÉMU PRIAMEJ ZÓNY 1

- ⚠ Ak sú termostatické ventily prítomné na všetkých koncovkách alebo zónových ventiloch, pripravte premostenie, ktoré zaisťuje minimálny prietok pri prevádzke.



obr. 1

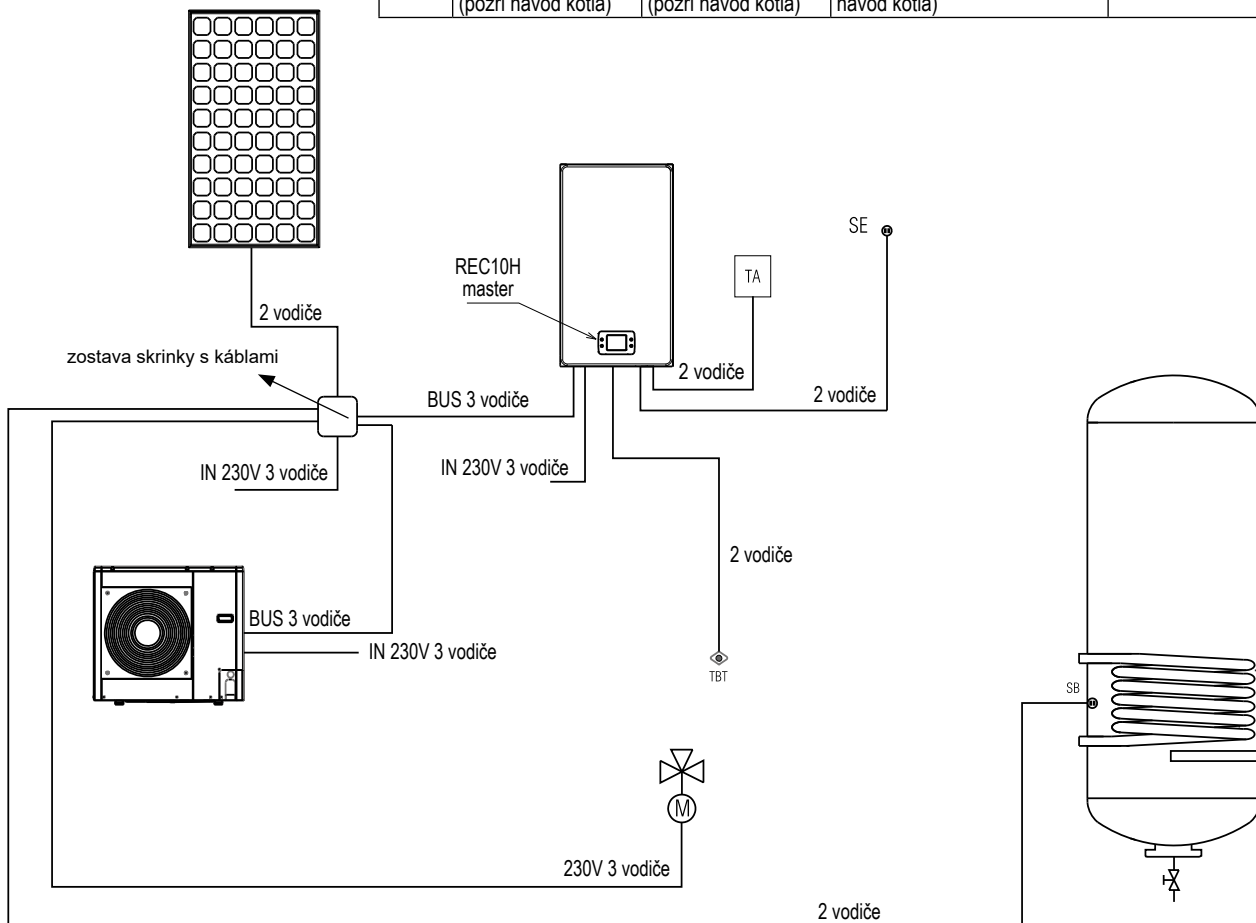
HYDRAULICKÁ SCHÉMA PLNE ELEKTRICKÉHO SYSTÉMU PRIAMEJ ZÓNY 1



obr. 2

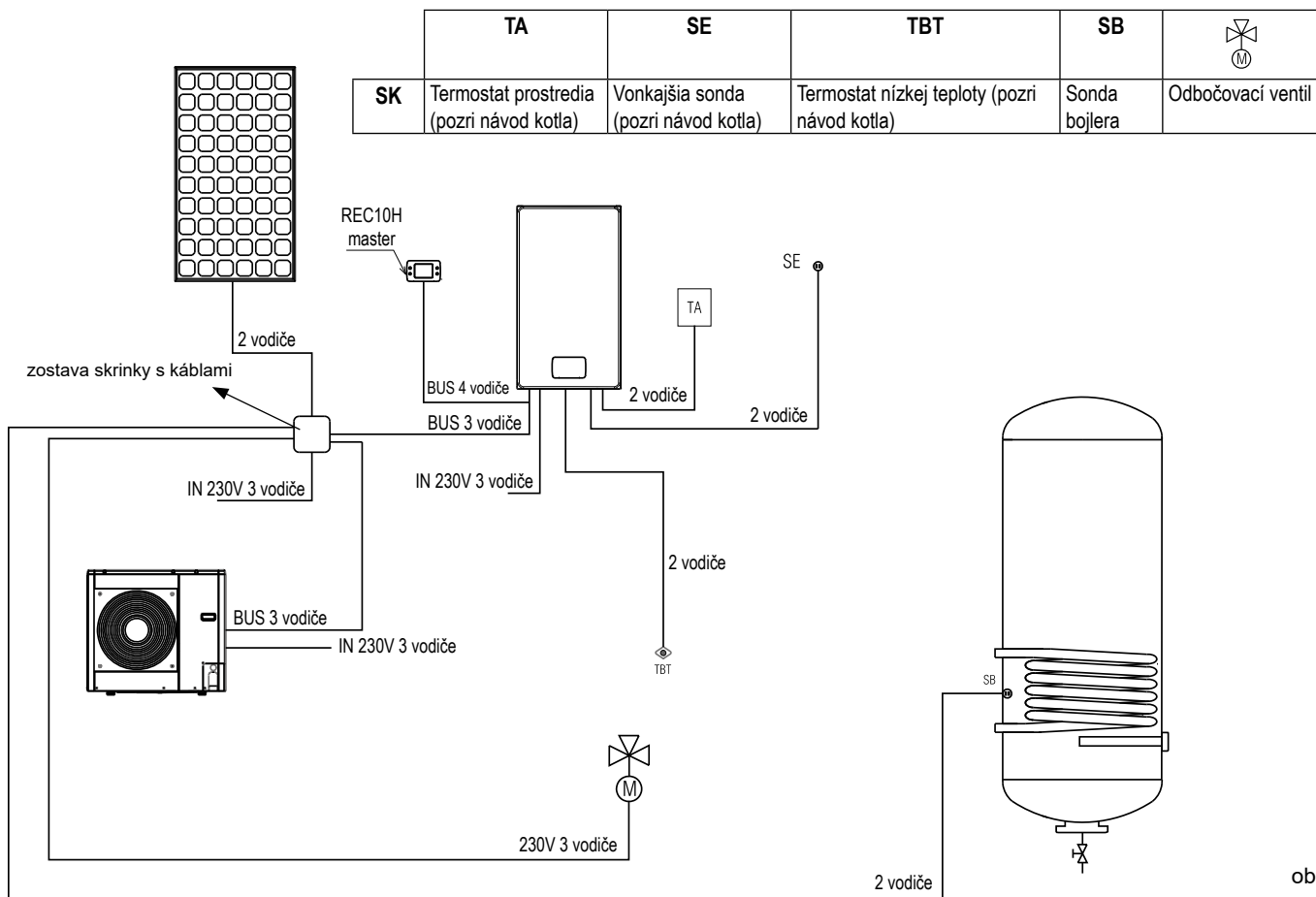
ELEKTRICKÁ SCHÉMA HYBRIDNÉHO SYSTÉMU 1 PRIAMEJ ZÓNY S REC V KOTLE

	TA	SE	TBT	SB	
SK	Termostat prostredia (pozri návod kotla)	Vonkajšia sonda (pozri návod kotla)	Termostat nízkej teploty (pozri návod kotla)	Snímač bojlera	Odbočovací ventil

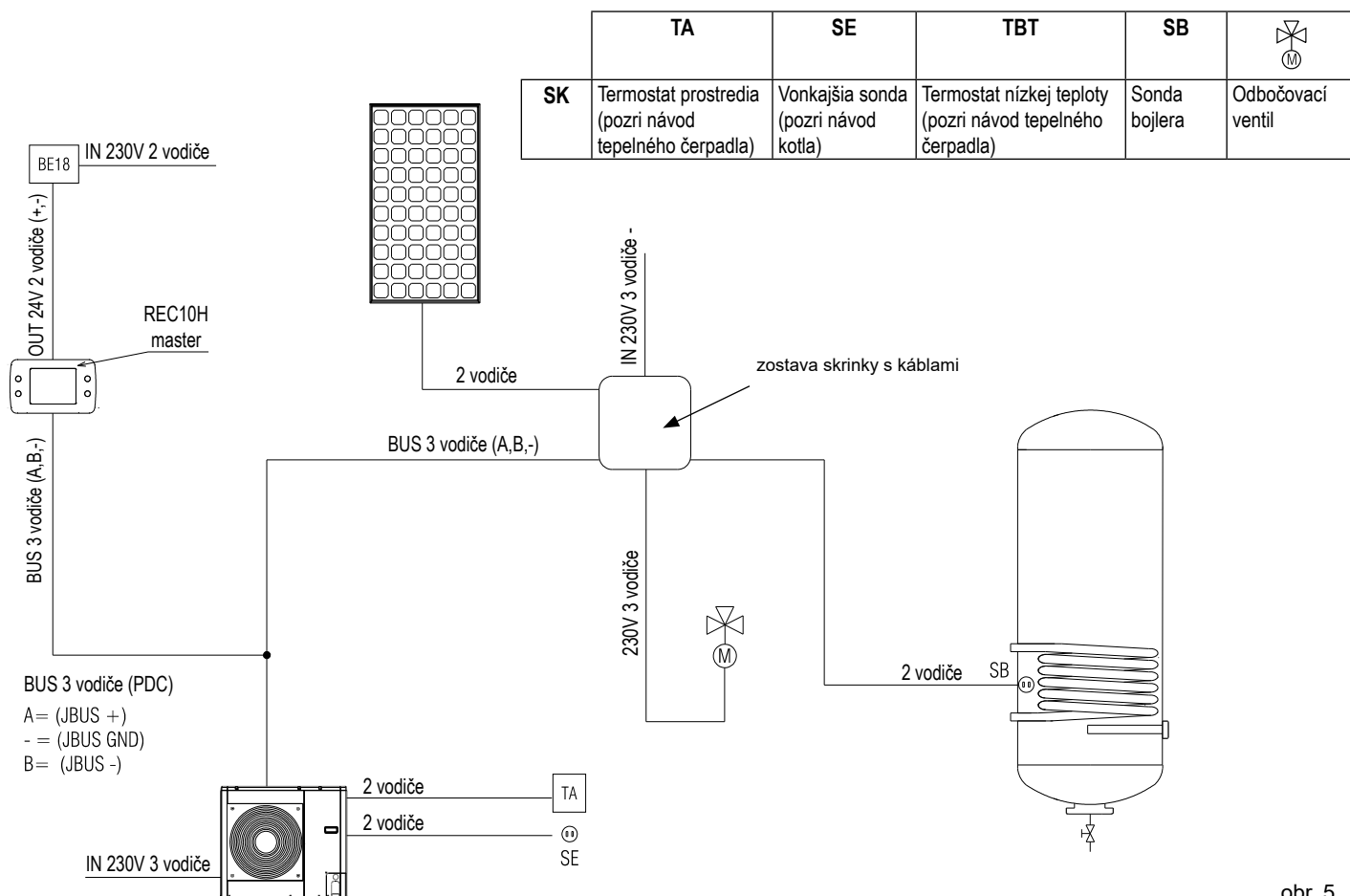


obr. 3

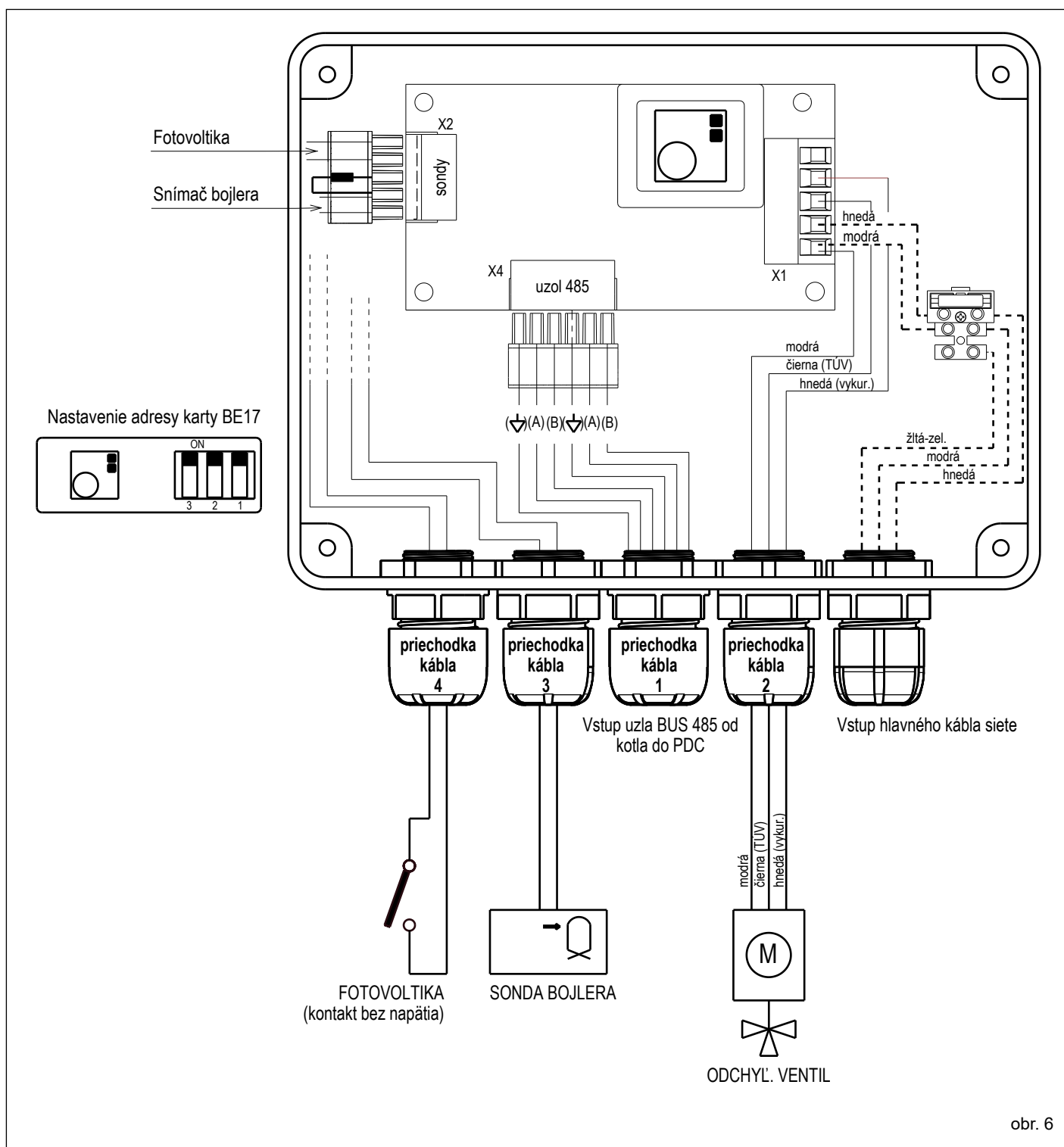
ELEKTRICKÁ SCHÉMA HYBRIDNÉHO SYSTÉMU 1 PRIAMEJ ZÓNY S REC V PROSTREDÍ



ELEKTRICKÁ SCHÉMA PLNE ELEKTRICKÉHO SYSTÉMU PRIAMEJ ZÓNY 1



ELEKTRICKÁ SCHÉMA



obr. 6

