

HBOX VERDEELKLEP KIT

Deze instructies maken integraal deel uit van de handleiding van het apparaat waarop het accessoire is geïnstalleerd. Raadpleeg dat boekje voor ALGEMENE WAARSCHUWINGEN en FUNDAMENTELE VEILIGHEIDSGEGEVENS.

BESCHRIJVING VAN HET ACCESSOIRE

De kit in kwestie maakt het mogelijk om de voorverwarming van de tank voor warm water voor huishoudelijk gebruik te beheren door middel van de warmtepomp en om, indien beschikbaar, een ingangssignaal te ontvangen (potentiaalvrij droog contact) dat de productiviteitsstatus identificeert van het fotovoltaïsche systeem dat kan worden geïnstalleerd. Op deze manier kan het systeem de beschikbare warmtebronnen met maximale efficiëntie beheren, waarbij de bijdrage van de warmtepomp wordt bevorderd.

De kit bestaat uit:

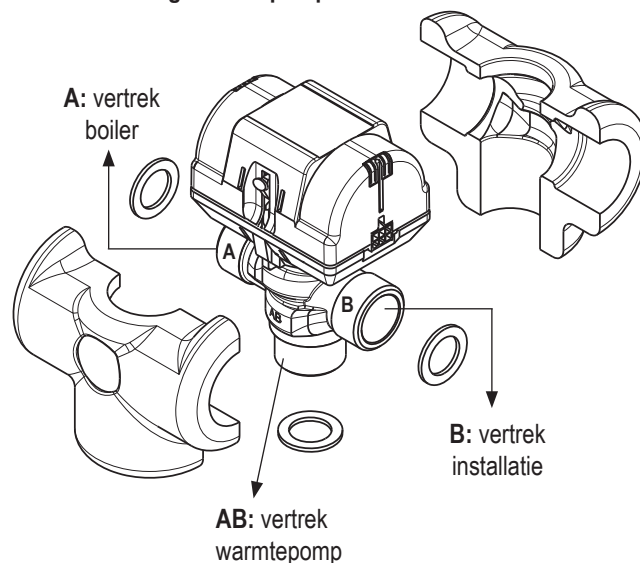
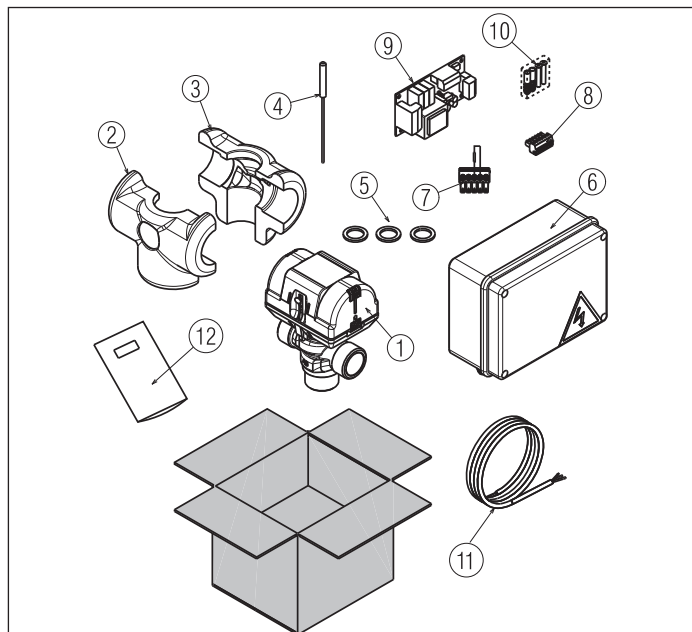
	Aantal
1 Omschakelklep	1
2 Omschakelklep isolatie	1
3 Omschakelklep isolatie	1
4 10 kΩ sonde	1
5 Platte pakking	3
6 Bedrade aansluitdoos	1
7 5-polige stekker + weerstand	1
8 6-polige BUS-connector	1
9 BE17 besturingskaart	1
10 Pakket schroeven en pluggen (2 stuks)	1
11 Bedrading omschakelklep	1
12 Instructieblad	1



Deze kit moet worden geïnstalleerd door een technische serviceafdeling of door professioneel gekwalificeerd personeel.

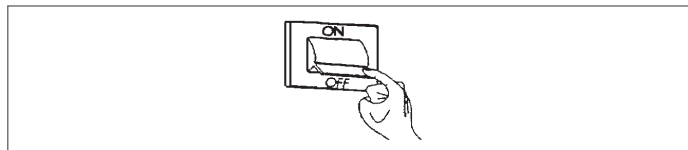
MONTAGE OMSCHAKELKLEP

- Monteer de omschakelklep met behulp van de meegeleverde isolatoren en pakkingen
- Plaats de omschakelklep zoals weergegeven in het hydraulisch schema (fig. 1).
- Neem de aansluitmarkeringen op het klephuis in acht:
 - **A aansluiting: warmwater boiler**
 - **B aansluiting: installatie**
 - **AB aansluiting: warmtepomp**

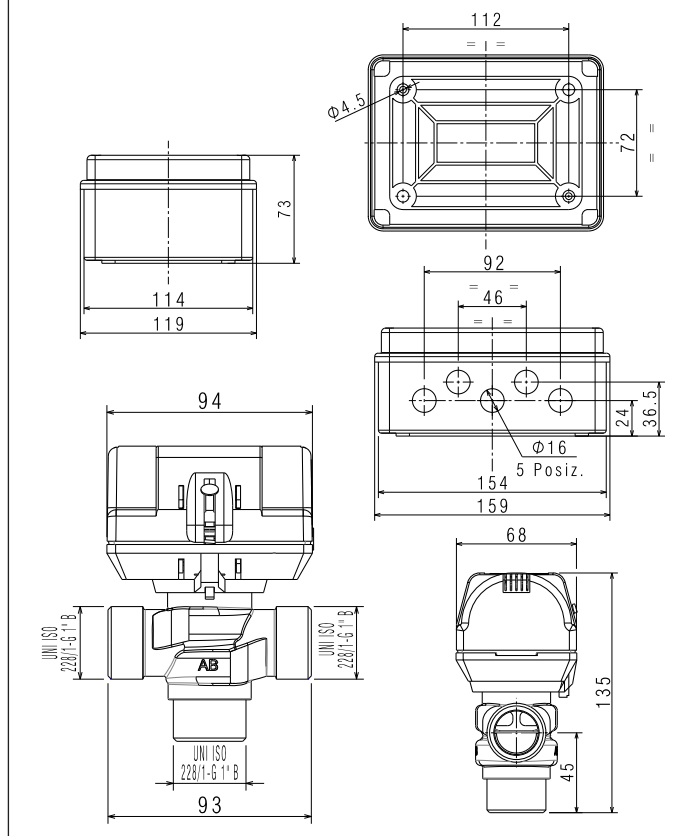


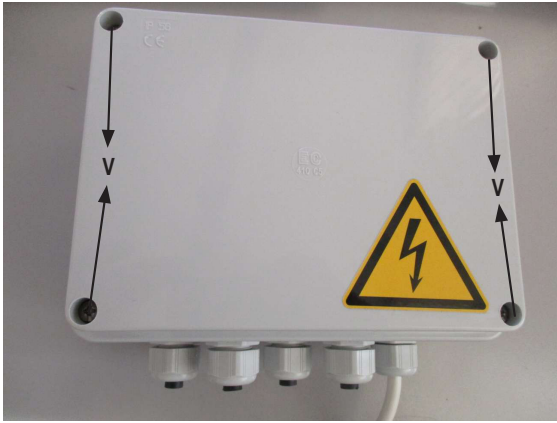
ELEKTRISCHE AANSLUITINGEN

- Voordat u met de installatie begint, moet u de voeding van de thermische unit uitschakelen door de hoofdschakelaar van het systeem op "off" (UIT) te zetten.

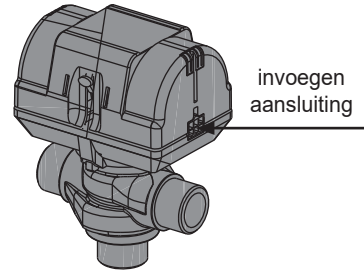


- Verwijder het deksel van de elektriciteitskast door de bevestigingsschroeven (V).





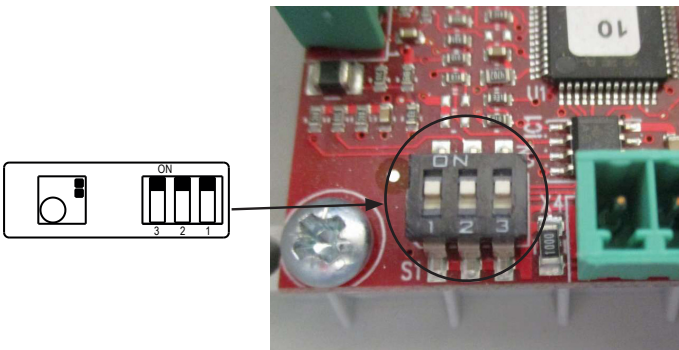
- Controleer de juiste instelling van de dip-switches voor de kaartadressering door deze te vergelijken met de instelling op het desbetreffende zelfklevende etiket.



- Aansluiten op de 5-pins connector **X2** en de meegeleverde sondekabel nadat hij in de **doorvoeropening 3** zie het aansluitschema (fig. 4).
- In aanwezigheid van een fotovoltaïsch systeem:
 - sluit de 2 draden die van de PV komen (spanningsvrij contact) aan op de 5-polige connector **X2** zoals aangegeven in het bedradingsschema (fig. 4) nadat deze in de **doorvoeropening 4** is gestoken.

SOFTWARECONFIGURATIE

- Raadpleeg het REC-programmeerboekje voor het programmeren van de bedrijfsparameters.



- Bevestig de elektriciteitskast aan de muur met behulp van de meegeleverde schroeven en pluggen.
- Steek de schroeven in de 2 voorgeboorde gaten(A) zoals weergegeven in de afbeelding.

⚠ Let op de lengte van de meegeleverde bedrading: aansluitkabel mengklep (80 cm); sondekabel (2 m).



⚠ Voor aansluitingen zie het aansluitschema (fig. 4).

- Sluit de **BUS-kabels** (Lmax = 30m) van de systeemcommunicatie aan op de **6-polige X4** connector op de BE17 printplaat zoals aangegeven in het aansluitschema nadat u ze in de wartel 1 heeft gestoken (fig. 4).
- Sluit de meegeleverde aansluitkabel van het mengventiel aan op de 5-polige connector **X1** nadat deze in de **doorvoeropening 2** is gestoken (fig. 4).
- Sluit de connector van de aansluitboom van de mengklep aan op de servomotor van de verdeel klep.

HYDRAULISCH SCHEMA HYBRIDE SYSTEEM 1 ZONE DIRECT

⚠ Bij aanwezigheid van thermostatische kranen op alle terminals of zoneafsluiters, een by-pass voorzien die het minimale bedrijfsdebiet garandeert.

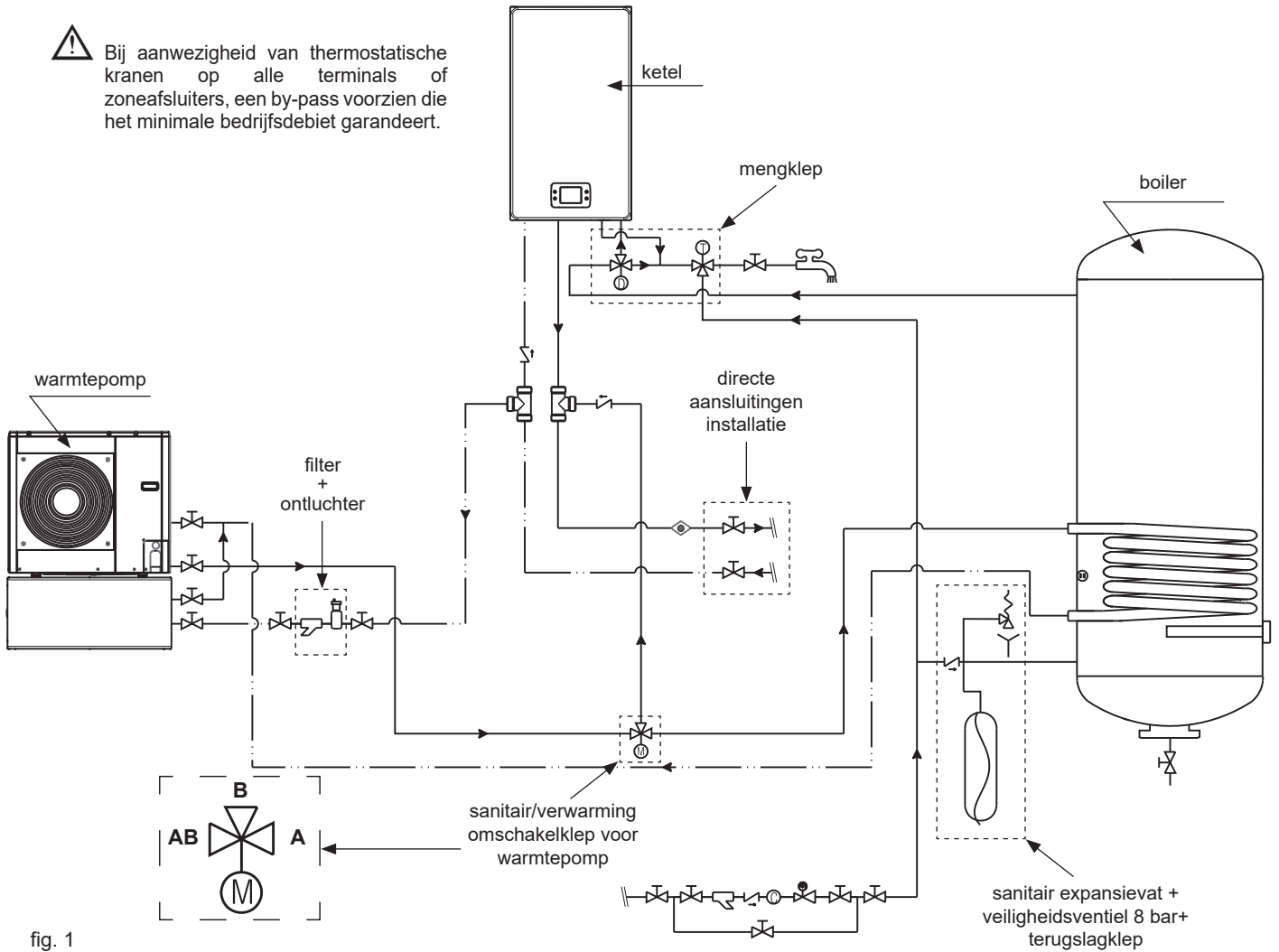


fig. 1

HYDRAULISCH SCHEMA VOLLEDIG ELEKTRISCH SYSTEEM 1 ZONE DIRECT

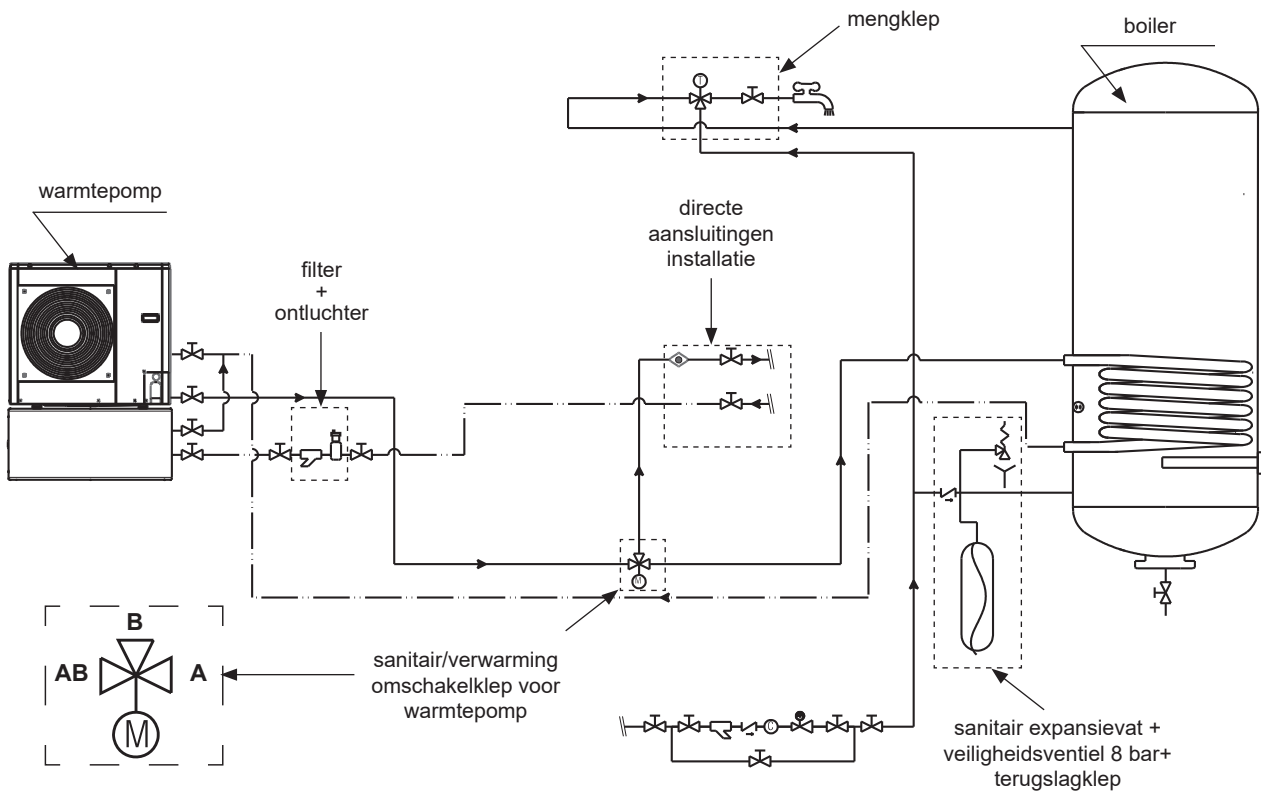




fig. 2

Elektrisch schema hybride systeem 1 directe zone met REC in ketel

- TA Kamerthermostaat (ref. ketelboekje)
- IF Externe sonde (ref. ketelboekje)
- TBT Lage temperatuur thermostaat (ref. ketelboekje)
- SB boilersonde
-  Omschakelklep
- 

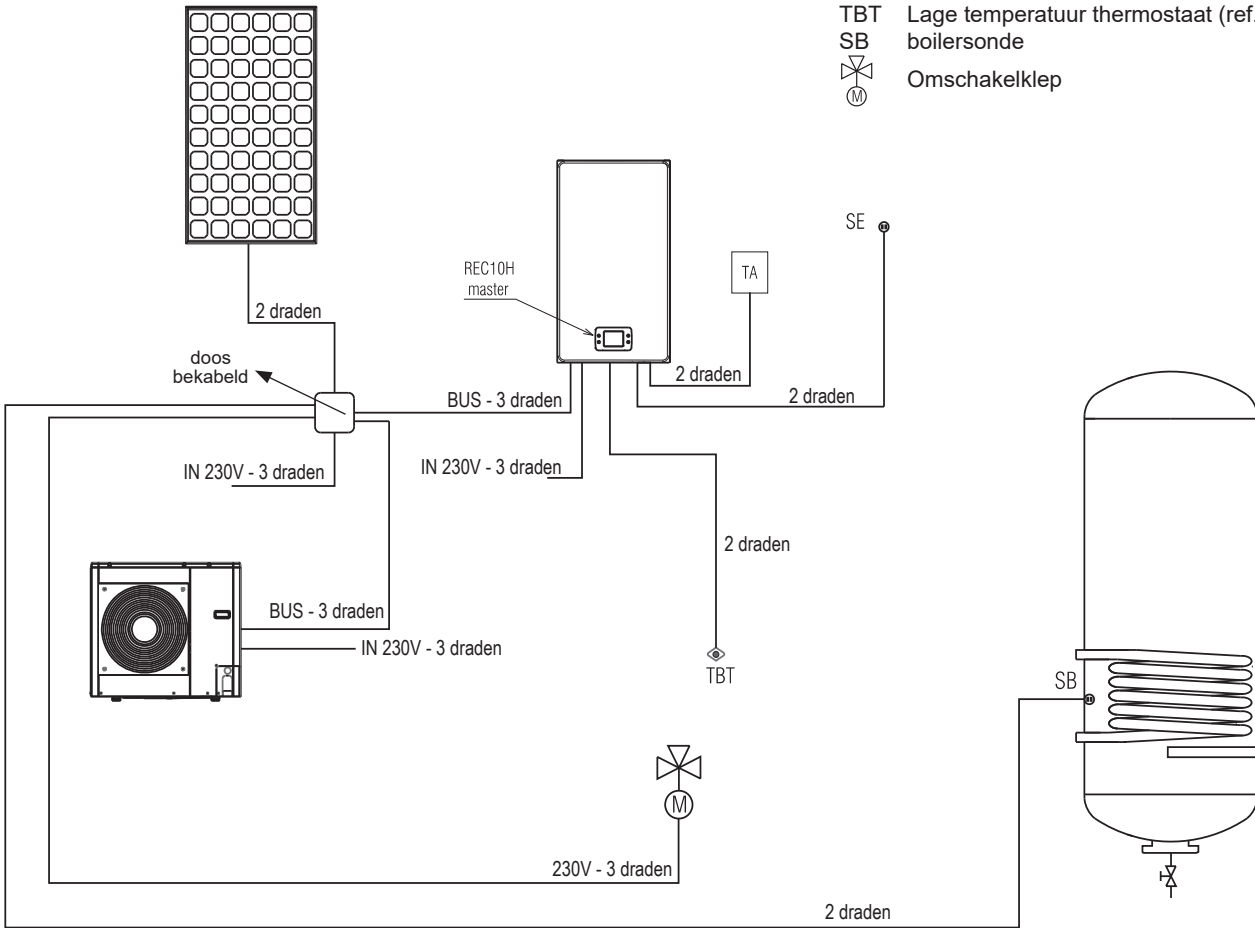




fig. 3

Elektrisch schema hybride systeem 1 directe zone met REC in kamer

- TA Kamerthermostaat (ref. ketelboekje)
- IF Externe sonde (ref. ketelboekje)
- TBT Lage temperatuur thermostaat (ref. ketelboekje)
- SB boilersonde
-  Omschakelklep
- 

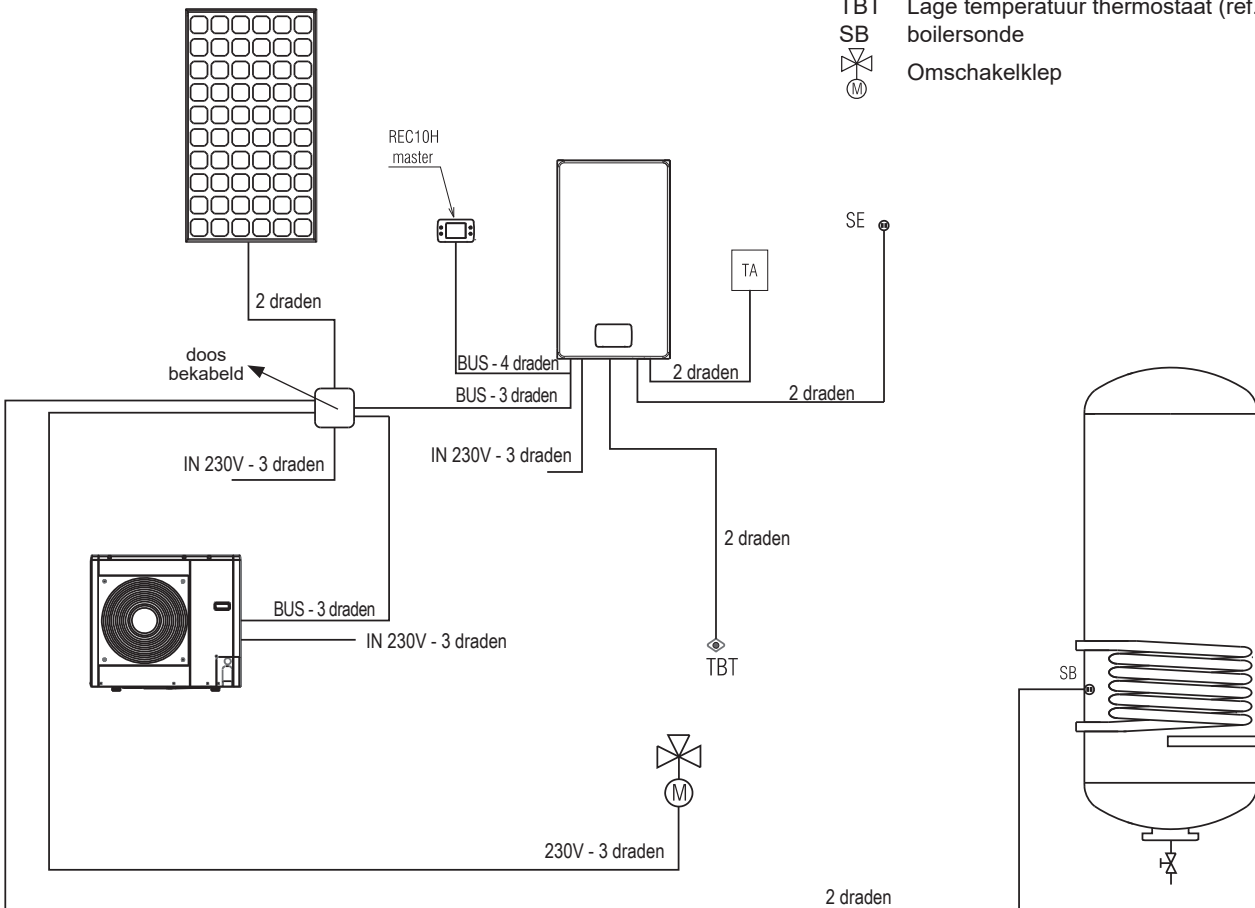



fig. 4

Elektrisch schema volledig elektrisch systeem 1 zone direct

- TA Kamerthermostaat (ref. boekje warmtepomp)
- IF Externe sonde (ref. ketelboekje)
- TBT Thermostaat voor lage temperatuur (zie boekje warmtepomp)
- SB boilersonde
-  Omschakelklep

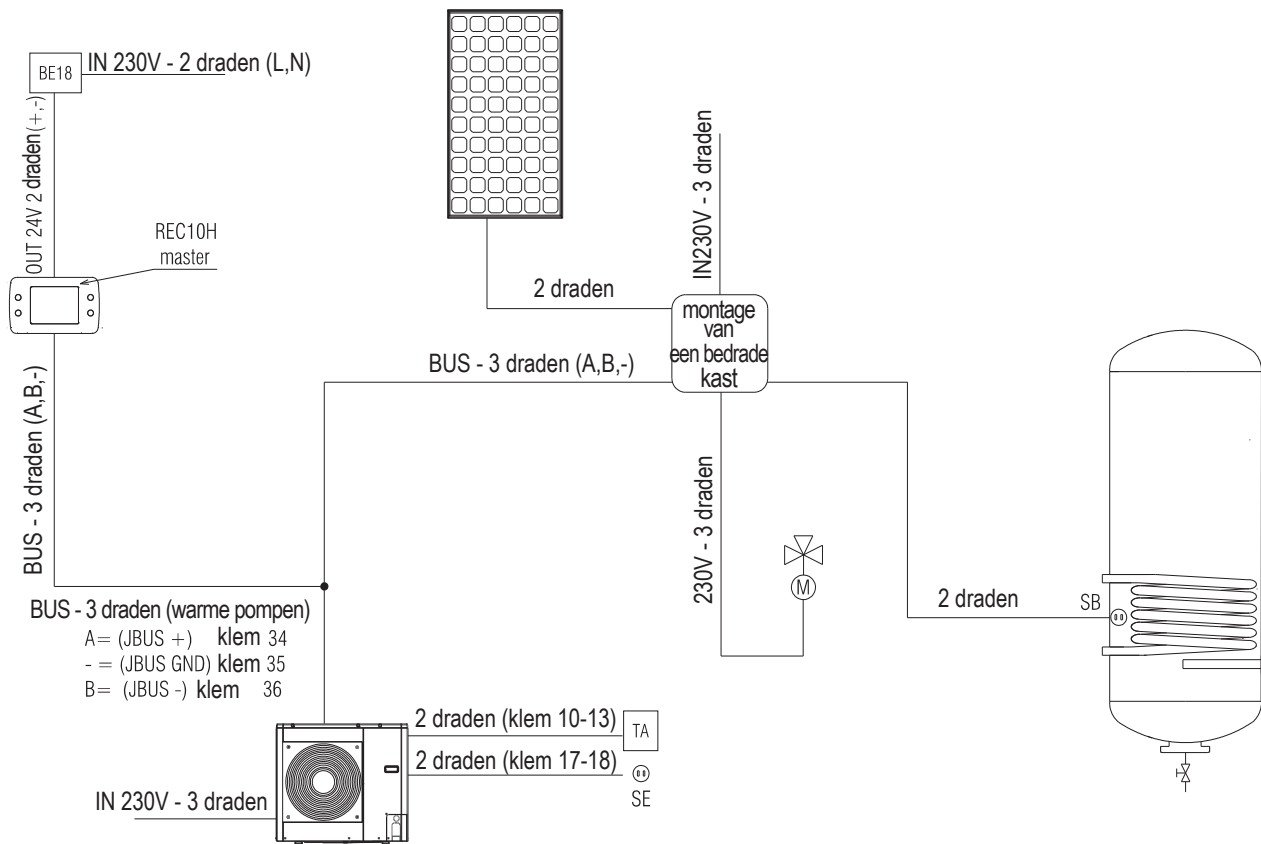


fig. 5

Elektrisch schema

