

UZGLABĀŠANAS TVERTNE 50 LITRI

50-LITER STORAGE TANK

Šī instrukcijai ir neatņemama ierīces, kurai ir uzstādīts komplekts, rokasgrāmatas sastāvdaļa.

Lūdzu, skatiet šo bukletu, lai uzzinātu VISPĀRĒJOS BRĪDINĀJUMUS un DROŠĪBAS PAMATNOTEIKUMUS.

This instruction is an integral part of the instruction booklet of the appliance on which the kit is installed.

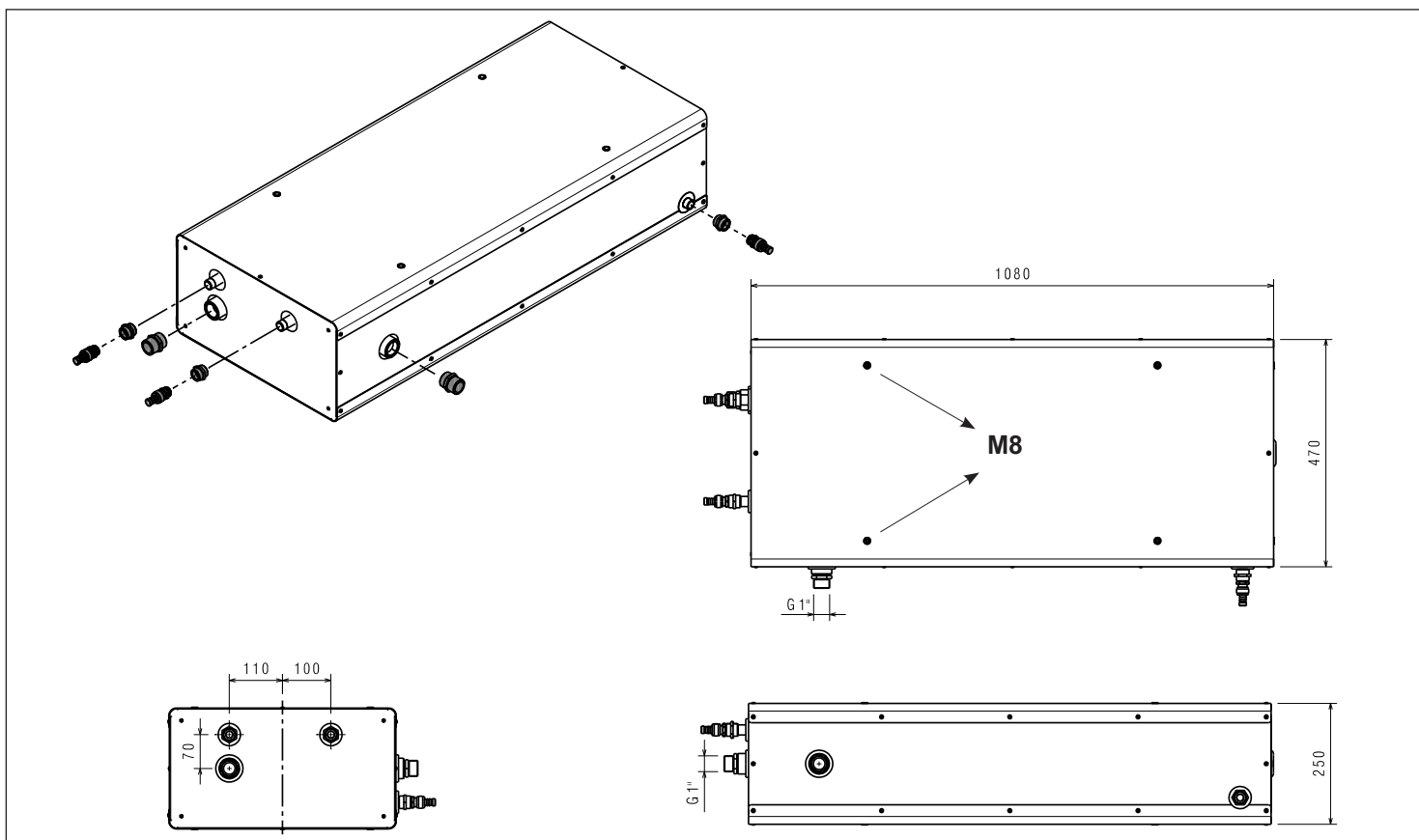
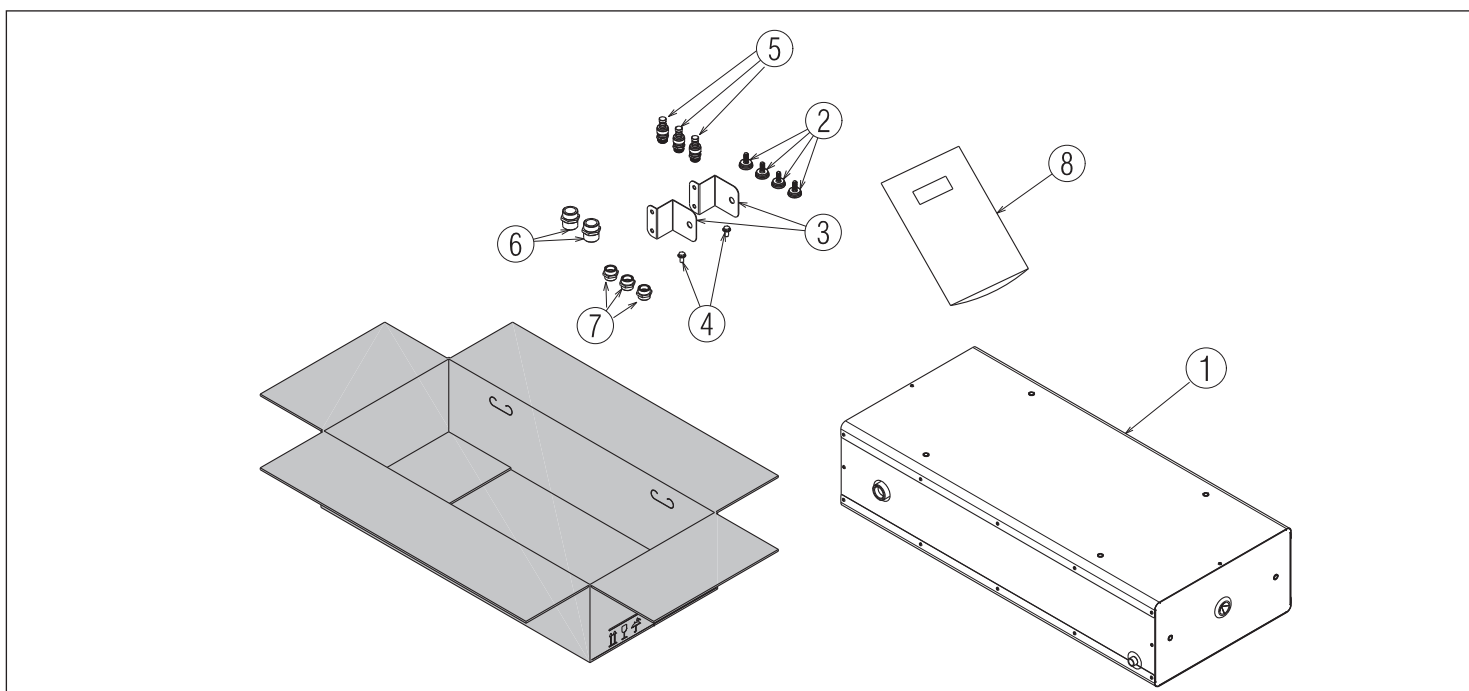
Please refer to this booklet for GENERAL WARNINGS and BASIC SAFETY RULES.

Komplektā ietilpst:	Daudzums
1 Uzglabāšanas tvertne 50 l	1
2 Regulējama kājiņa ar M8 vītņi	4
3 Sienas stiprinājuma kronšteins	2
4 M8 skrūve	2
5 Katla iztukšošanas vārsts	3
6 Nipelis 1" M - 1" M	2
7 Hidrauliskais savienojums F 1/2" - F 1/2"	3
8 Instrukcijas lapa	1

The kit is composed by:	Q.ty
1 Storage tank	1
2 M8 threaded adjustable foot	2
3 Bracket for wall-mounted installation	2
4 M8 screw	2
5 Storage tank discharge valve	3
6 1" M - 1" M Nipple	2
7 F 1/2" - F 1/2" hydraulic connection	3
8 Instructions	1

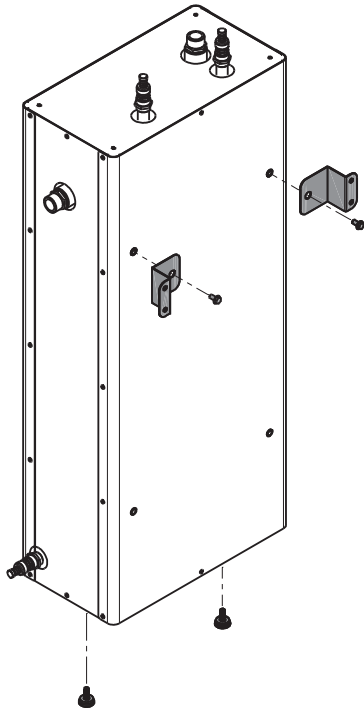
! Šis komplekts jāuzstāda profesionāli kvalificētam personālam.

! This kit must only be installed by professionally qualified personnel.

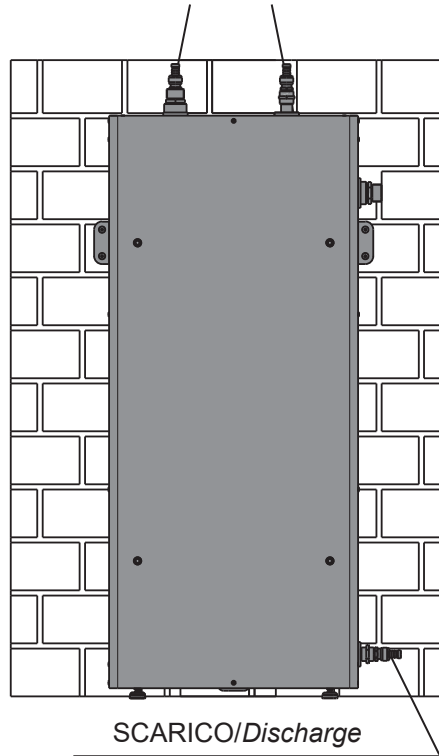


UZSTĀDĪŠANA PIE SIENAS/WALL INSTALLATION

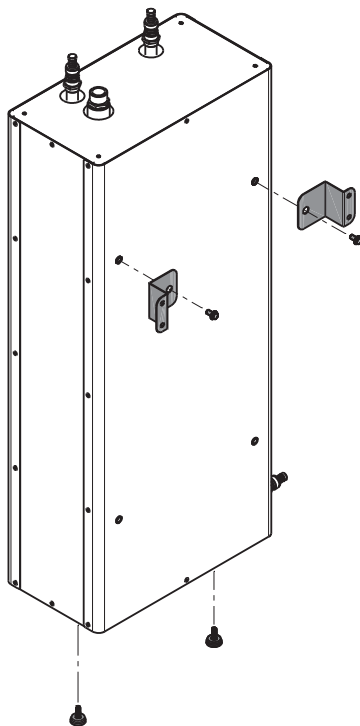
1a)



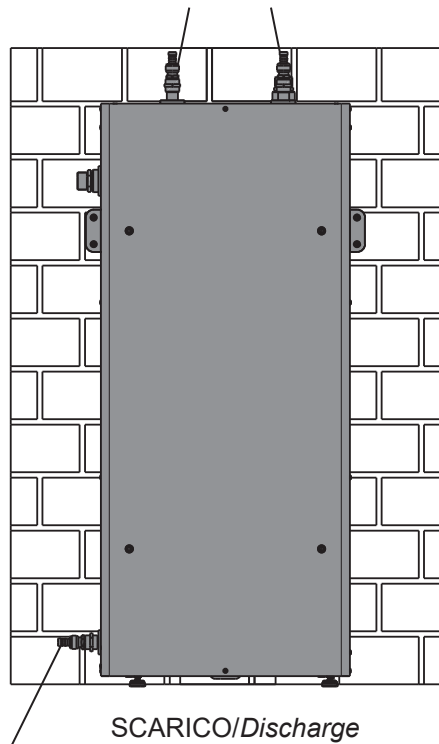
VENTILĀCIJAS ATVERES/Purge



1b)

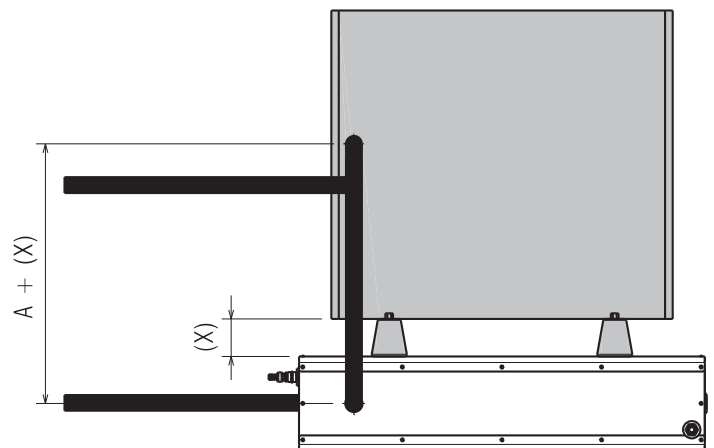
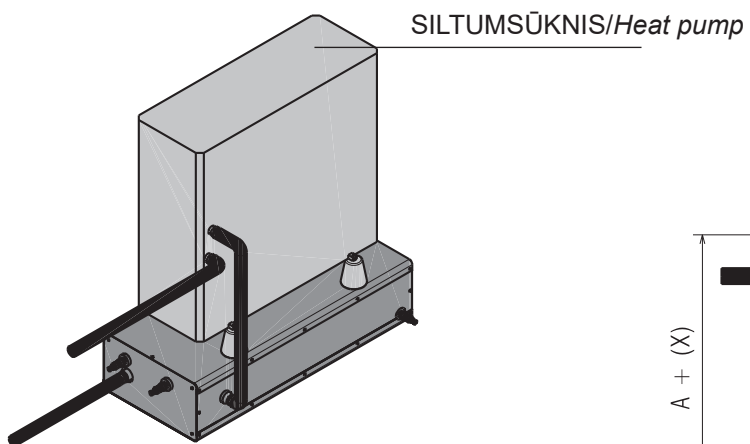
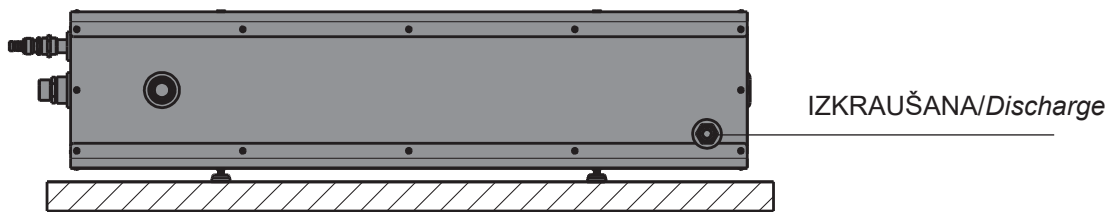
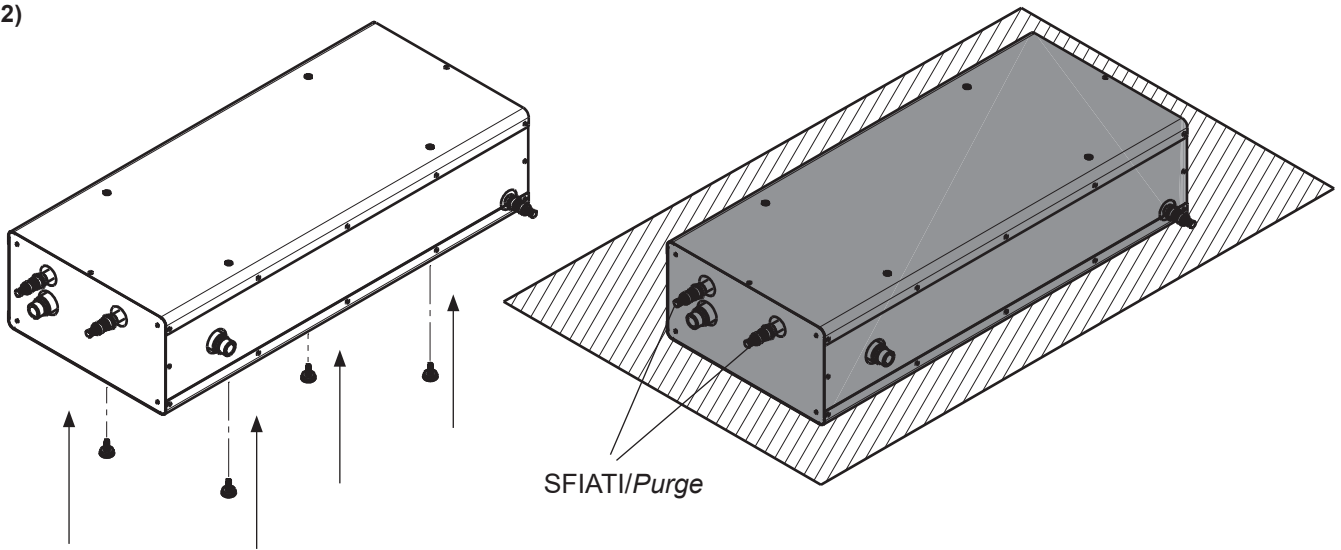


SFIATI/Purge



UZSTĀDĪŠANA UZ GRĪDAS/FLOOR INSTALLATION

2)



modelis/model	A
4-6-8 kW	591 mm
12 kW	875 mm

SPIEDIENA KRITUMS

Pressure drops

