

PUFFERSPEICHER 50 LITER

50-LITER STORAGE TANK

Diese Anleitung ist Bestandteil des Bedienungshandbuchs für das Gerät, in dem das Kit installiert wird. Für die ALLGEMEINEN HINWEISE und für die GRUNDLEGENDEN SICHERHEITSVORSCHRIFTEN wird auf dieses Bedienungshandbuch verwiesen.

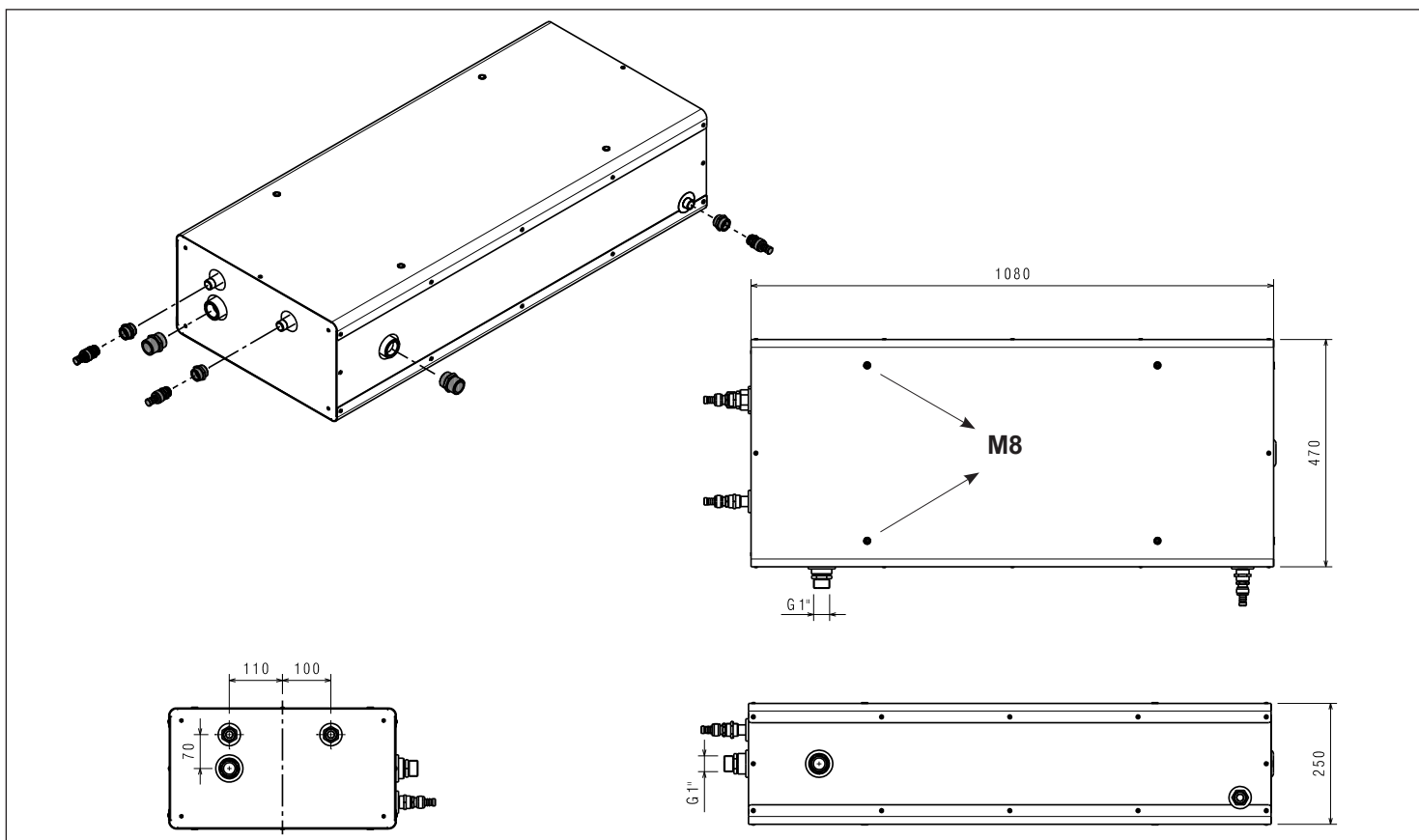
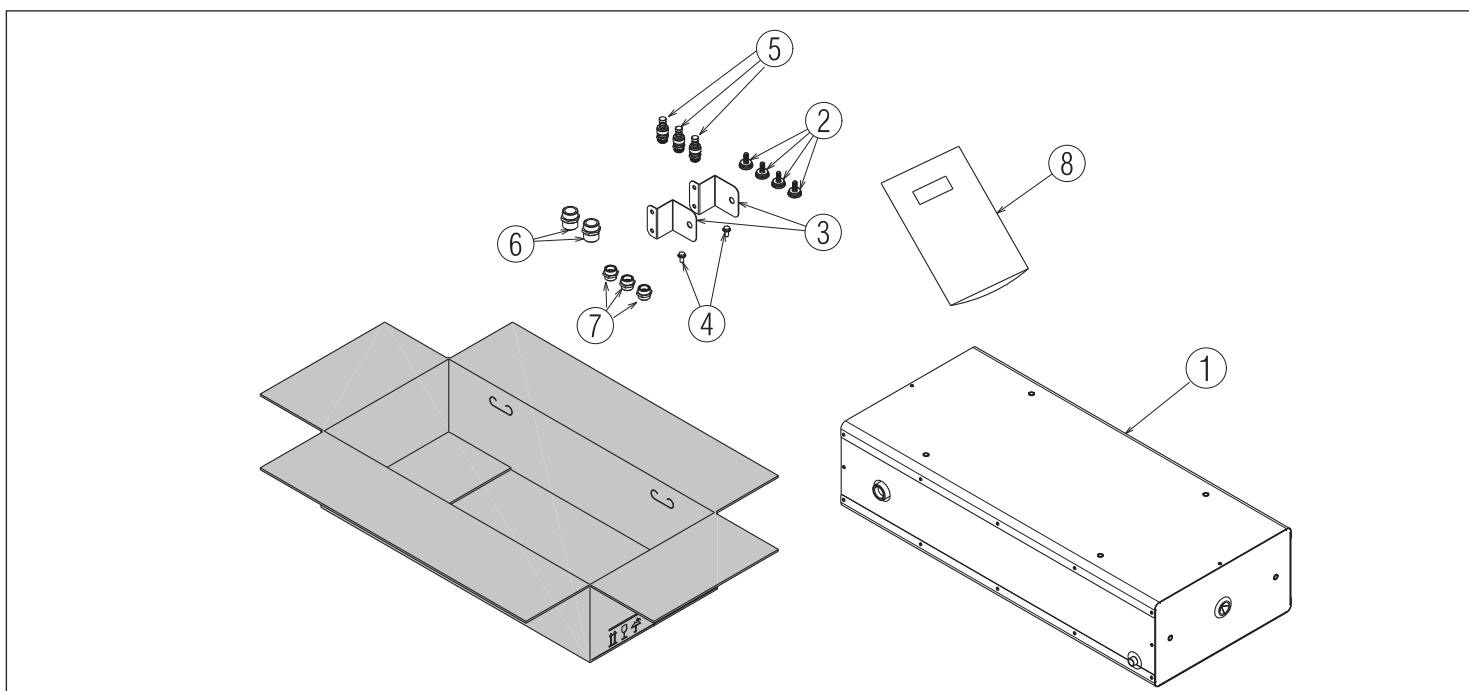
This instruction is an integral part of the instruction booklet of the appliance on which the kit is installed. Please refer to this booklet for GENERAL WARNINGS and BASIC SAFETY RULES.

Bestandteile des Kits:	Menge
1 Pufferspeicher 50 l	1
2 Verstellbarer Fuß mit Gewinde M8	4
3 Bügel zur Wandbefestigung	2
4 Schraube M8	2
5 Ablassventil Boiler	3
6 Nippel 1" AG - 1" AG	2
7 Hydraulikanschlüsse IG 1/2" - IG 1/2"	3
8 Anleitungsblatt	1

The kit is composed by:	Q.ty
1 Storage tank	1
2 M8 threaded adjustable foot	2
3 Bracket for wall-mounted installation	2
4 M8 screw	2
5 Storage tank discharge valve	3
6 1" M - 1" M Nipple	2
7 F 1/2" - F 1/2" hydraulic connection	3
8 Instructions	1

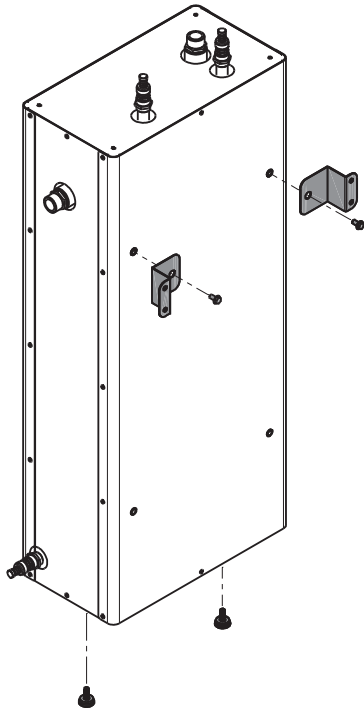
! Dieses Kit muss von qualifiziertem Fachpersonal installiert werden.

! This kit must only be installed by professionally qualified personnel.

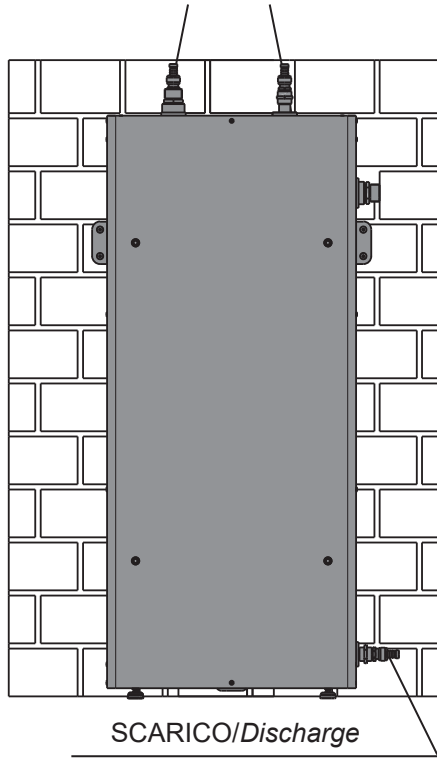


WANDMONTAGE/WALL INSTALLATION

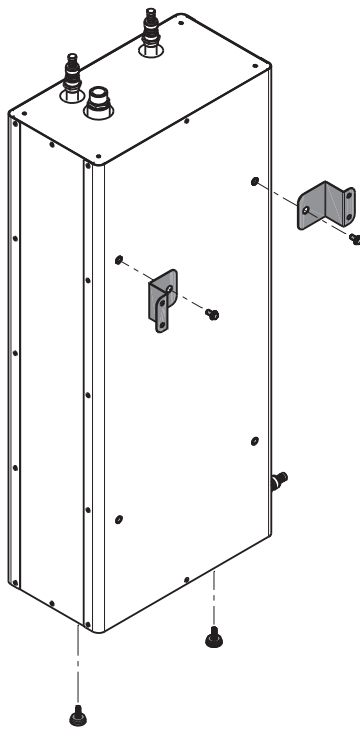
1a)



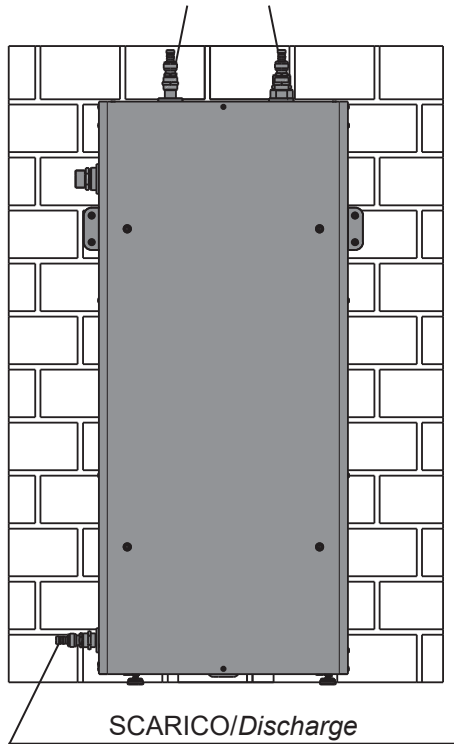
ENTLÜFTUNGEN/Purge



1b)

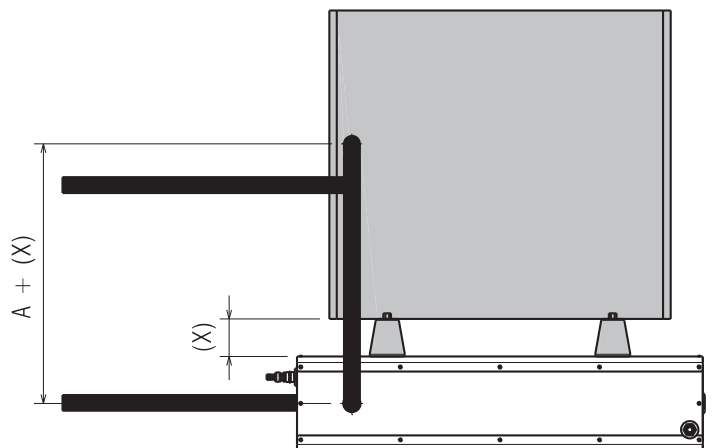
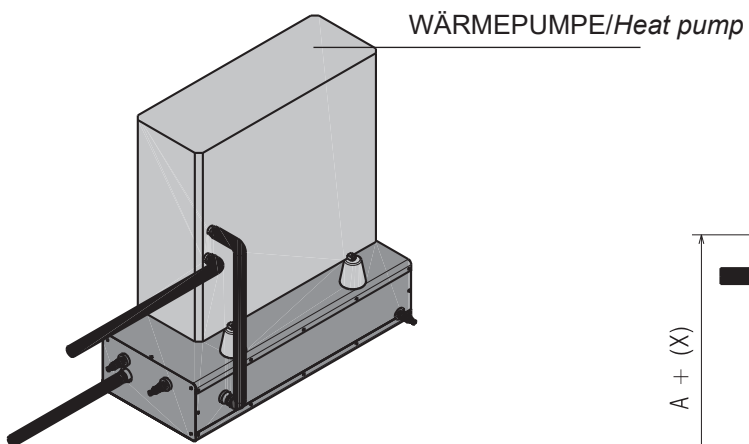
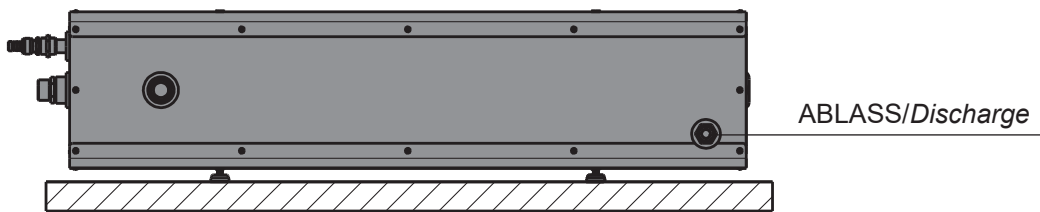
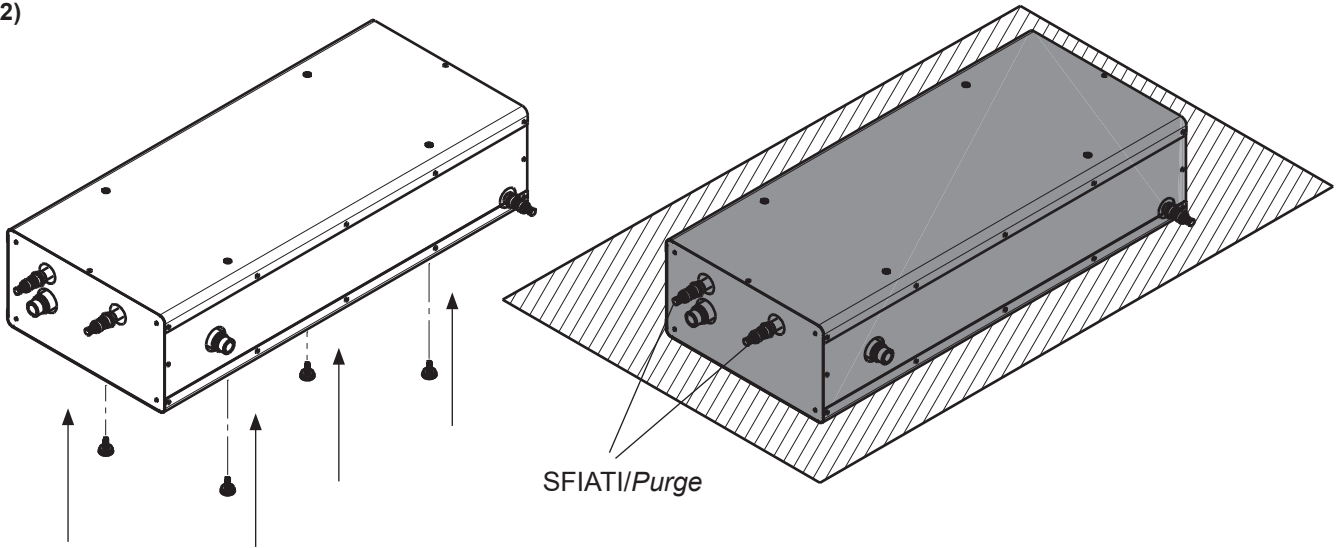


SFIATI/Purge



BODENMONTAGE/FLOOR INSTALLATION

2)



Modell/model	A
4-6-8 kW	591 mm
12 kW	875 mm

DRUCKVERLUSTE

Pressure drops

