

INERCINIS KAUPIKLIS 50 LITRŲ

50-LITER STORAGE TANK

Ši instrukcija sudaro neatskiriama įrenginio, kuriame yra sumontuotas rinkinys, dalį.

Šiame naudojimo vadove rasite BENDRUOSIUS ĮSPĖJIMUS ir PAGRINDINES SAUGOS TAISYKLES.

Rinkinį sudaro:	Kiekis
1 Inertinis kaupiklis 50 lt	1
2 Reguliuojama koja su sriegiu M8	4
3 Tvirtinimo prie sienos sija	2
4 Varžtas M8	2
5 Katilo išleidimo vožtuvas	3
6 Atvamzdis 1" M - 1" M	2
7 Hidraulinė jungė F 1/2" - F 1/2"	3
8 Instrukcijų lapas	1

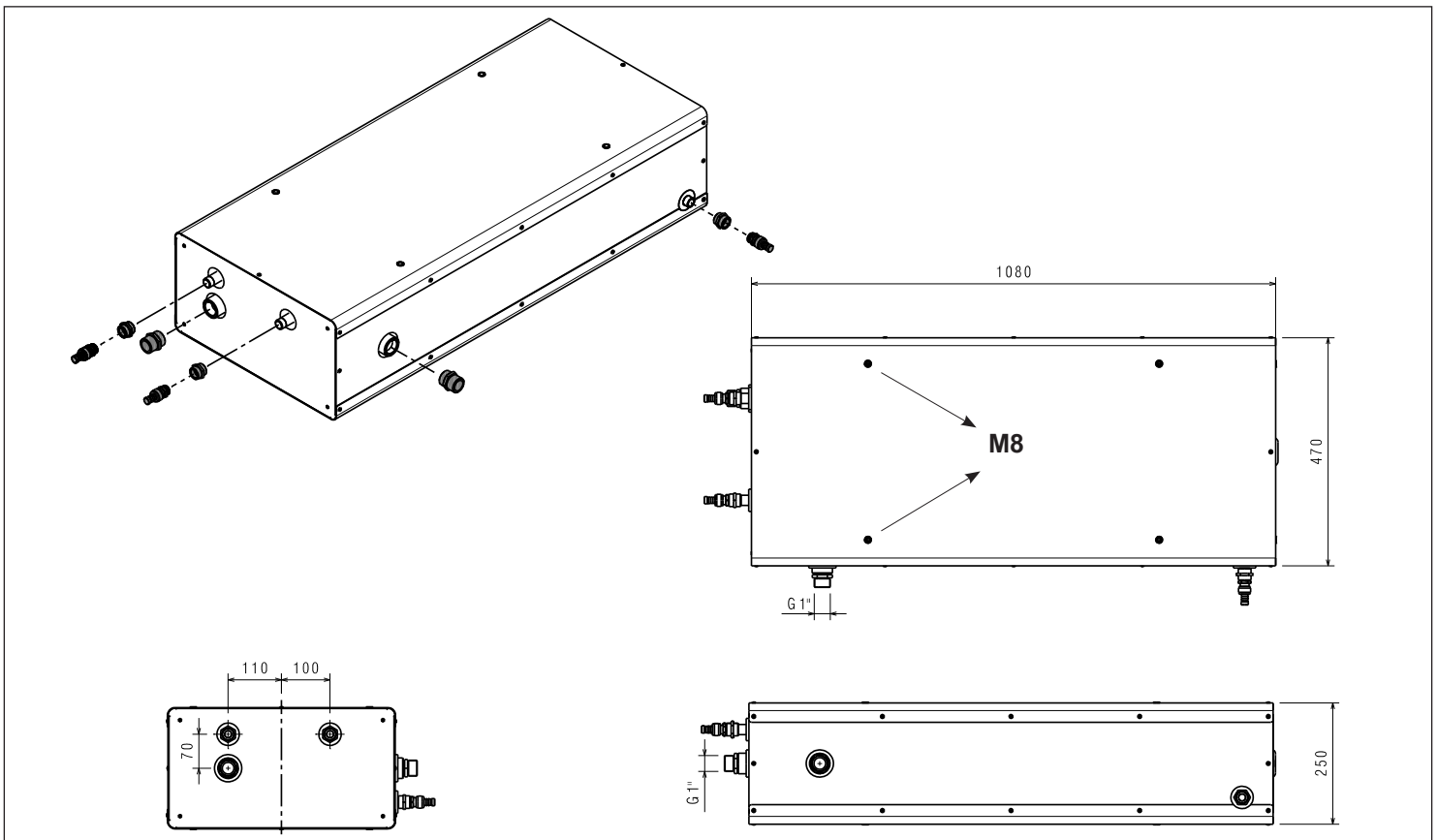
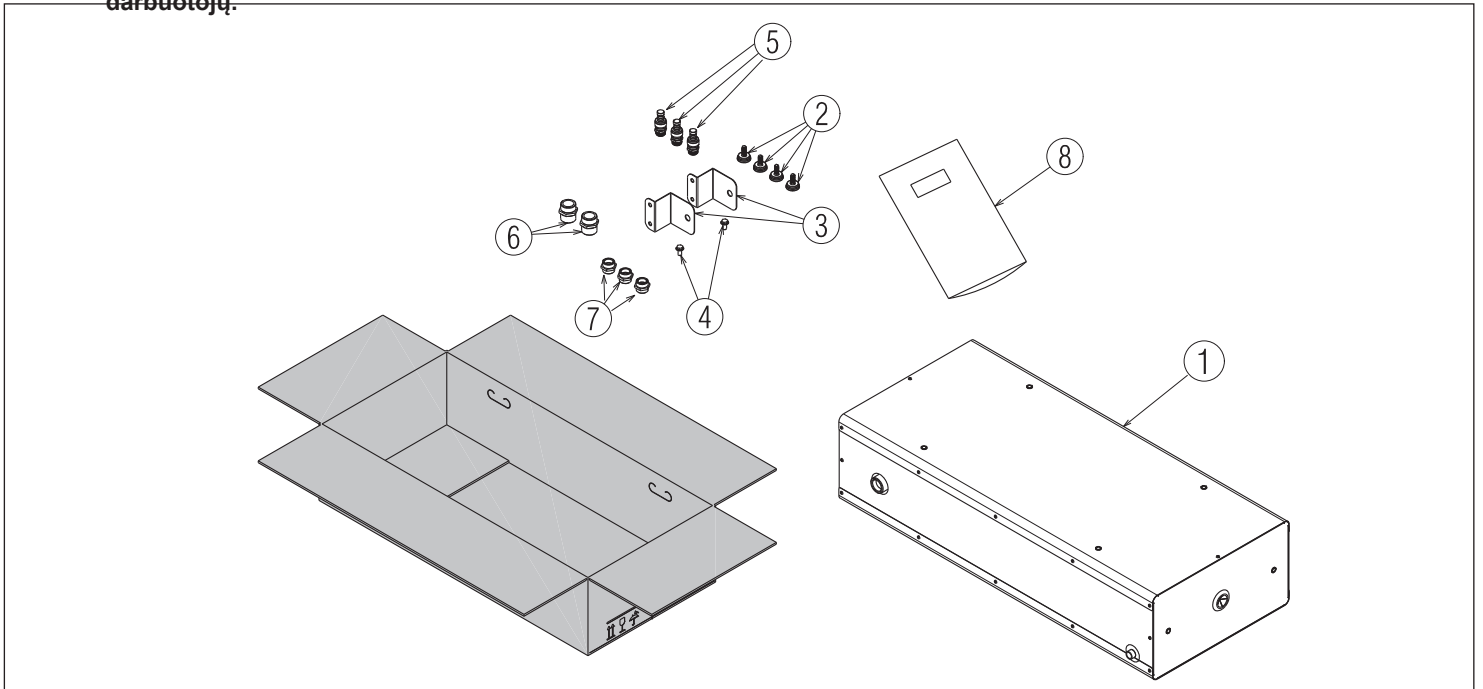
! Šis rinkinys turi būti įrengtas profesionaliai išmokytų darbuotojų.

This instruction is an integral part of the instruction booklet of the appliance on which the kit is installed.

Please refer to this booklet for GENERAL WARNINGS and BASIC SAFETY RULES.

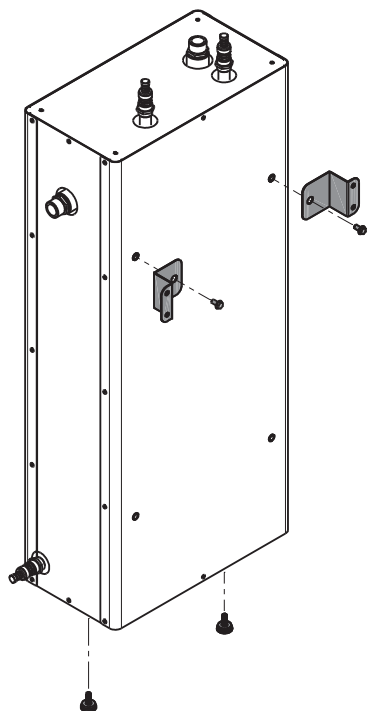
The kit is composed by:	Q.ty
1 Storage tank	1
2 M8 threaded adjustable foot	2
3 Bracket for wall-mounted installation	2
4 M8 screw	2
5 Storage tank discharge valve	3
6 1" M - 1" M Nipple	2
7 F 1/2" - F 1/2" hydraulic connection	3
8 Instructions	1

! This kit must only be installed by professionally qualified personnel.

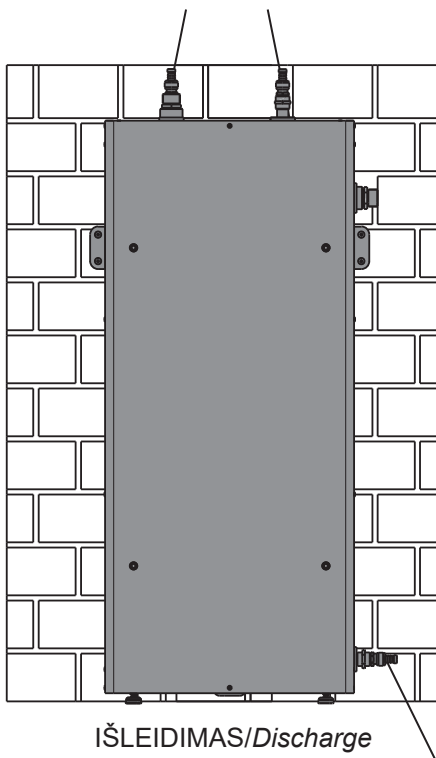


IŠRENGIMAS PRIE SIENOS WALL INSTALLATION

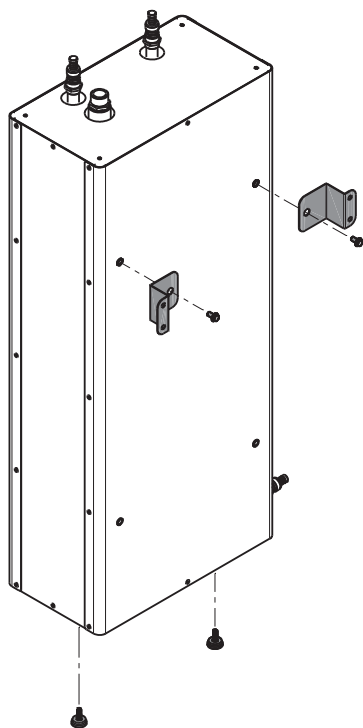
1a)



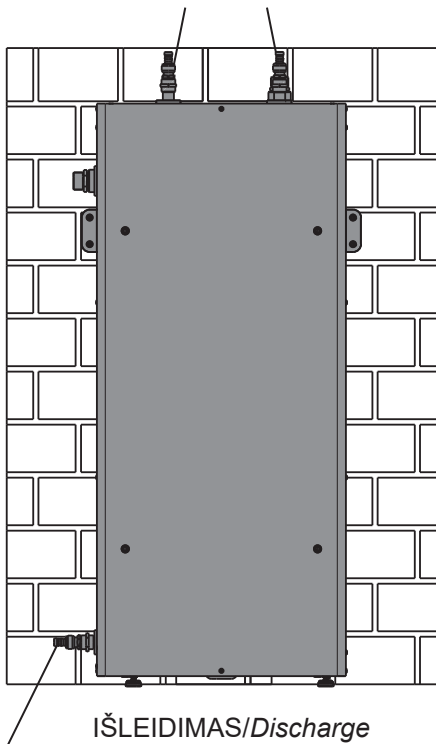
IŠVALYMAS SROVE/Purge



1b)

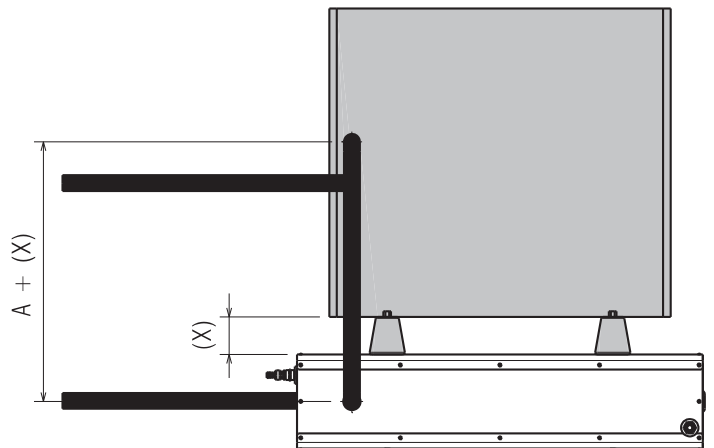
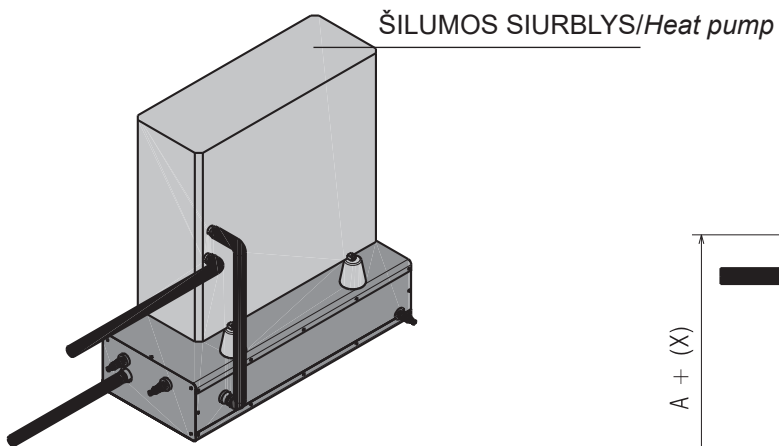
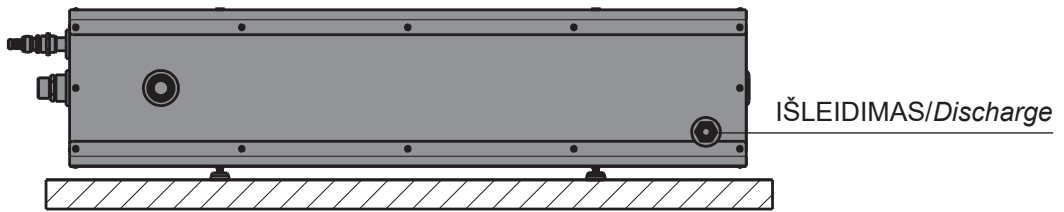
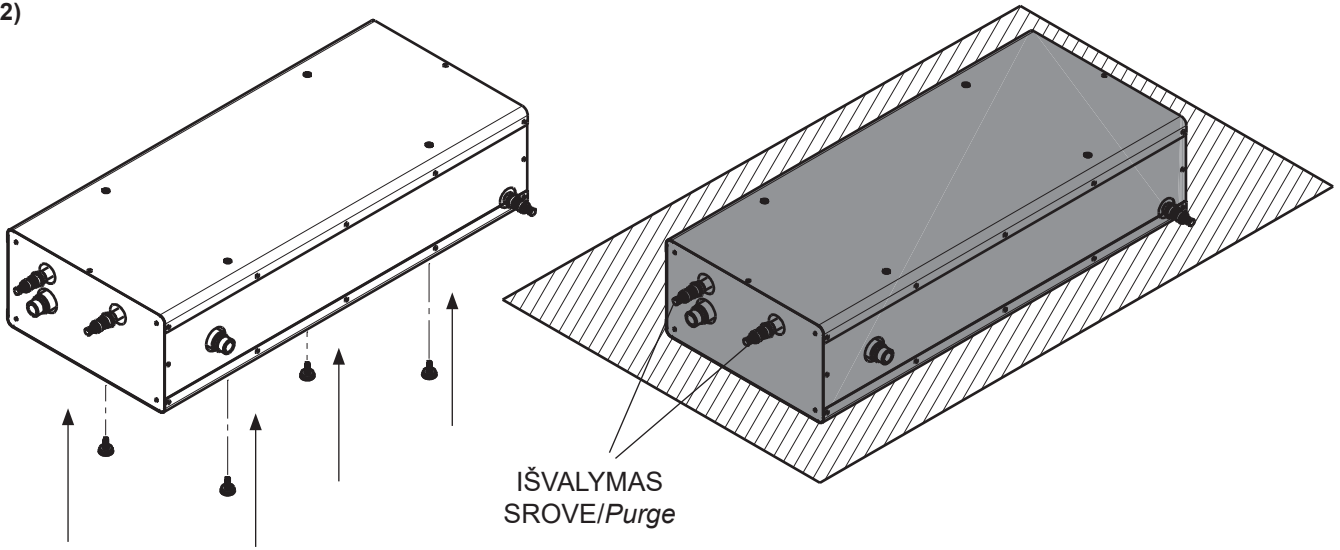


IŠVALYMAS SROVE/Purge



ĮRENGIMAS ANT GRINDŲ/ĮRENGIMAS ANT GRINDŲ

2)



modelis/model	A
4-6-8 kW	591 mm
12 kW	875 mm

SLĒGIO NUKRITIMAS

Pressure drops

