

## 50 LITERES INERCIÁLIS PUFFERARTÁLY

## 50-LITER STORAGE TANK

Ez az utasítás a készülék használati útmutatójának szerves része, amelyre a készletet telepítik.

Az ÁLTALÁNOS FIGYELMEZTETÉSEK és az ALAPVETŐ BIZTONSÁGI SZABÁLYOK az említett kézikönyvben olvashatók.

This instruction is an integral part of the instruction booklet of the appliance on which the kit is installed.

Please refer to this booklet for GENERAL WARNINGS and BASIC SAFETY RULES.

A készlet az alábbi elemekből áll:

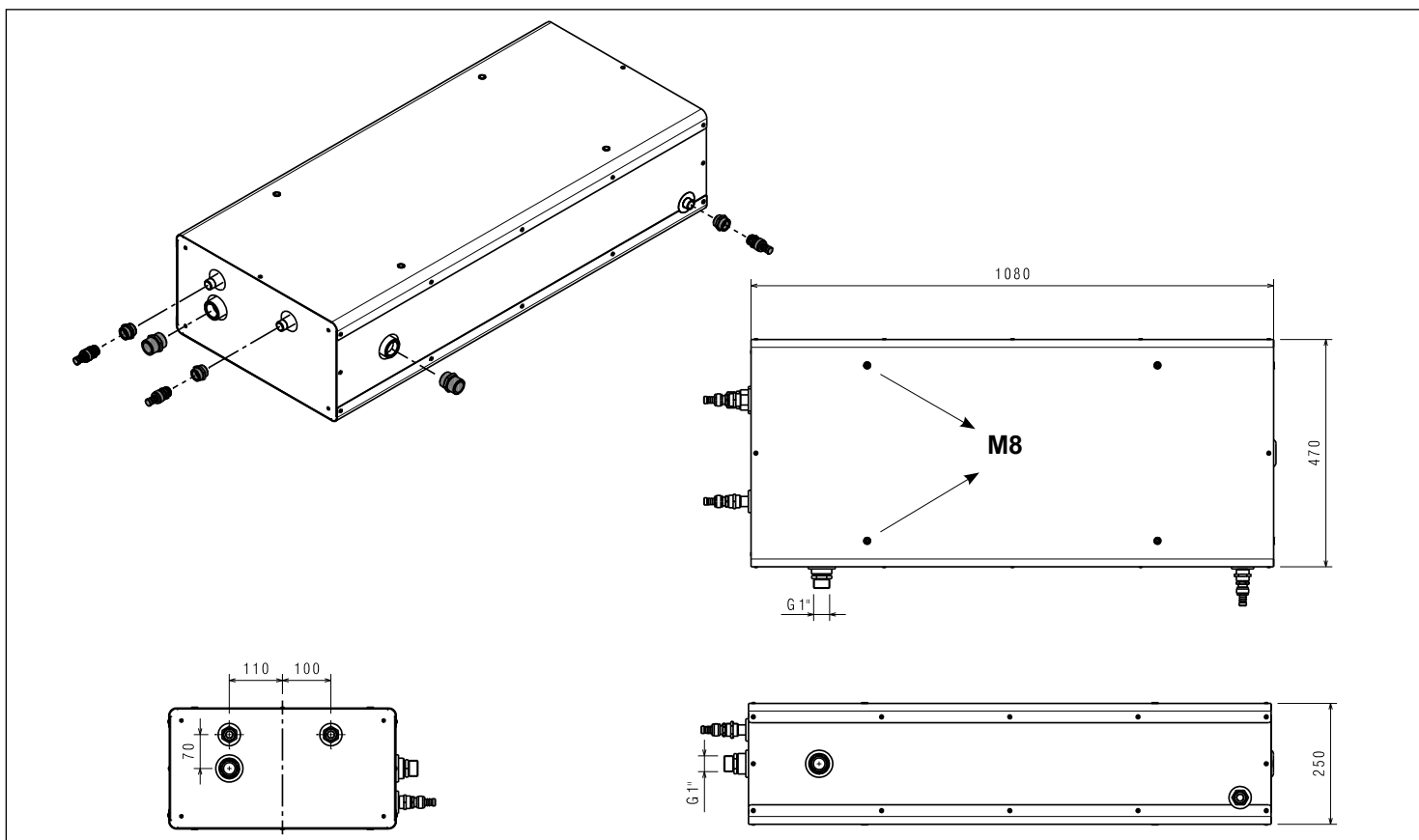
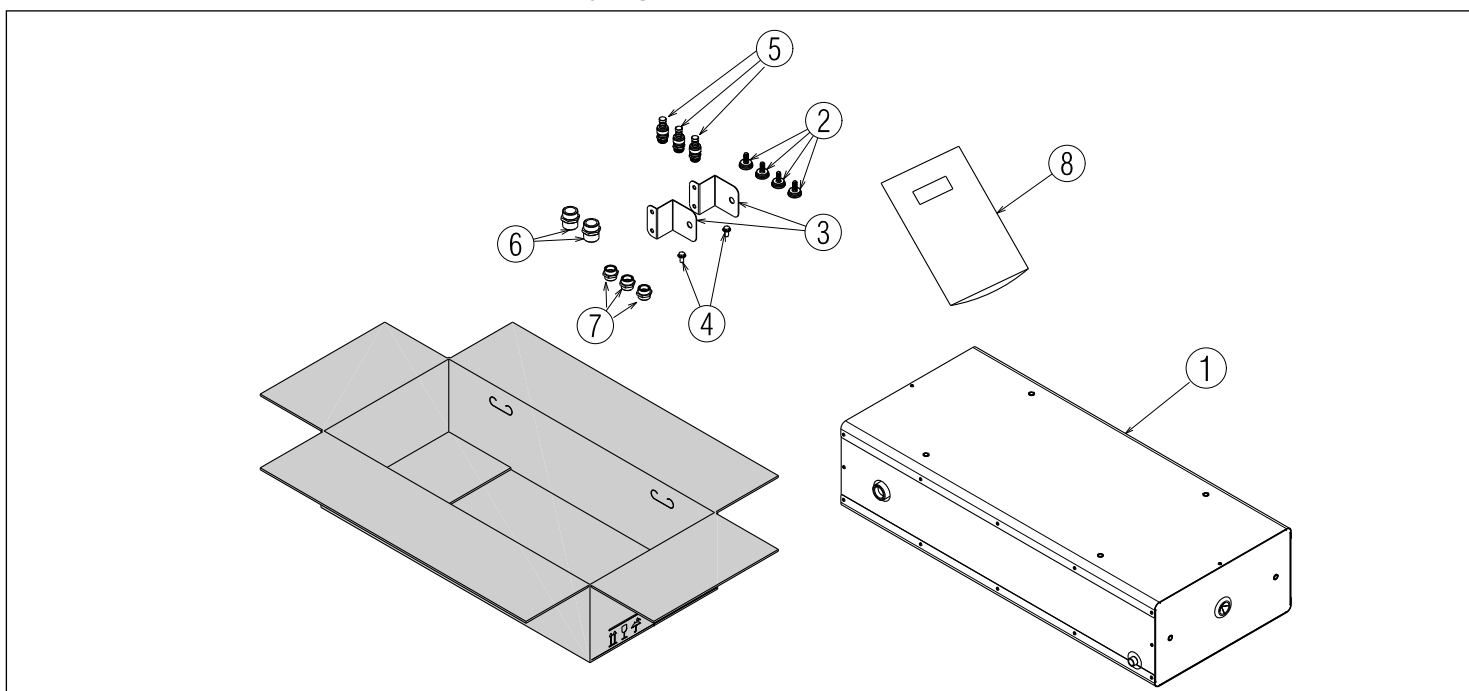
	Menny.
1 50 literes inerciális puffertartály	1
2 Állítható menetes láb M8	4
3 Fali rögzítőkengyel	2
4 Csavarok M8	2
5 Tartály ürítő szelep	3
6 Menetes csatlakozó 1" M - 1" M	2
7 Hidraulikus csatlakozóelem F 1/2" - F 1/2"	3
8 Használati utasítás	1

The kit is composed by:

	Q.ty
1 Storage tank	1
2 M8 threaded adjustable foot	2
3 Bracket for wall-mounted installation	2
4 M8 screw	2
5 Storage tank discharge valve	3
6 1" M - 1" M Nipple	2
7 F 1/2" - F 1/2" hydraulic connection	3
8 Instructions	1

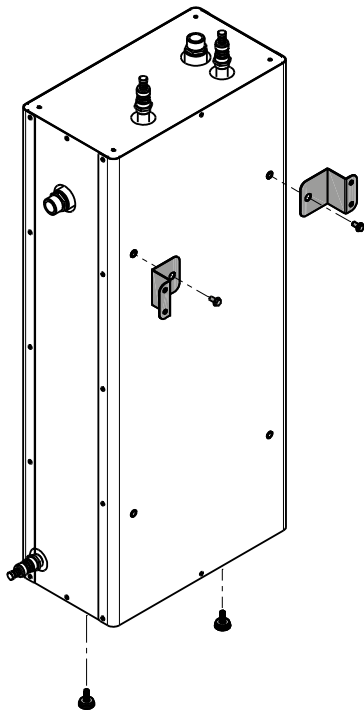
**!** This kit must only be installed by professionally qualified personnel.

**!** A készlet beszerelését szakképzett személy végezheti.

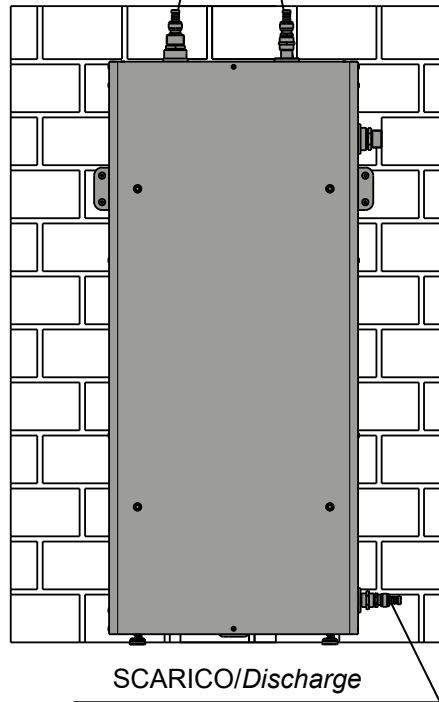


## TELEPÍTÉS FALRA/WALL INSTALLATION

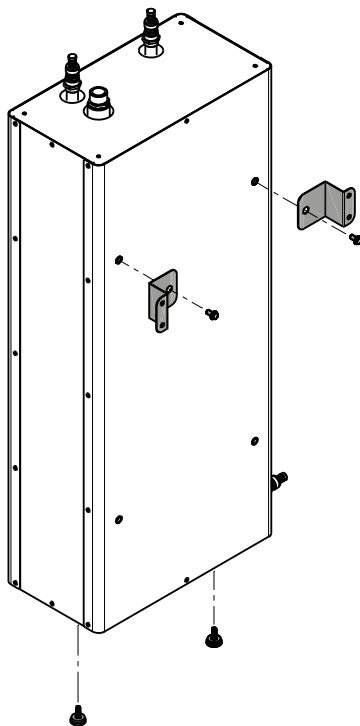
1a)



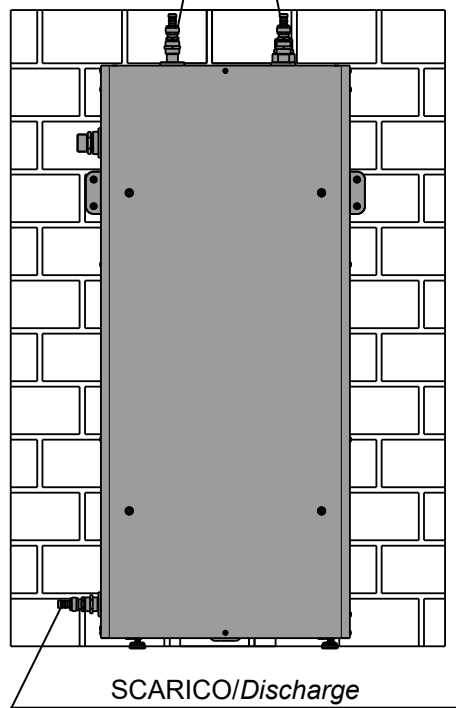
LÉGTELENÍTŐK/Purge



1b)

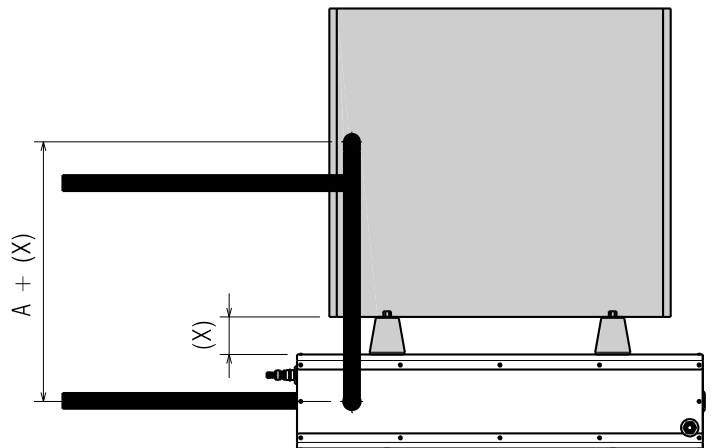
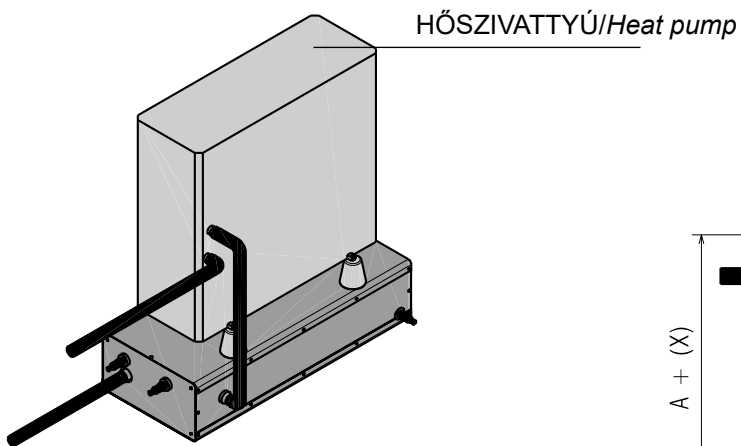
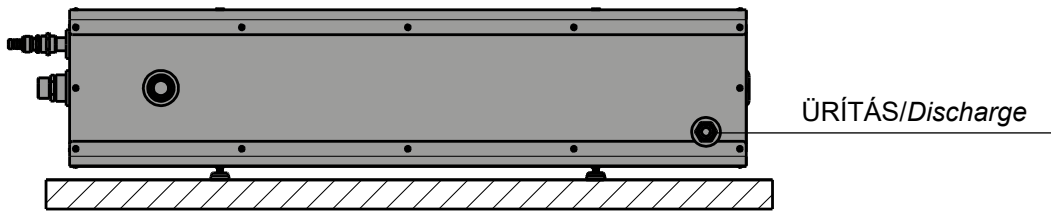
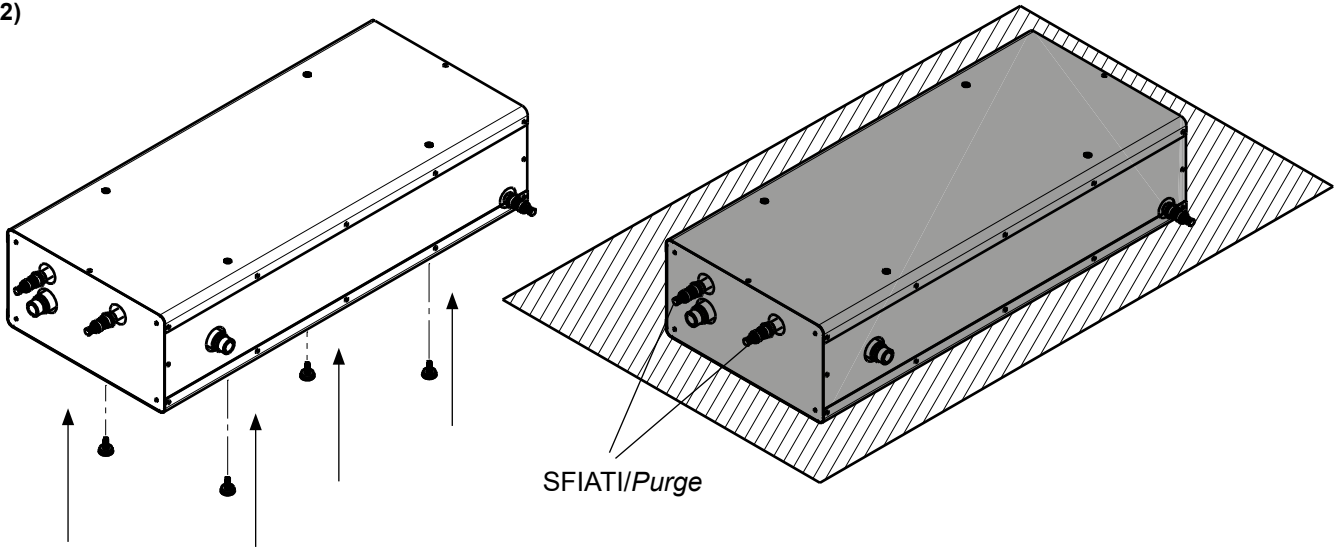


SFIATI/Purge



## TELEPÍTÉS PADLÓ/FLOOR INSTALLATION

2)



modell/model	A
4-6-8 kW	591 mm
12 kW	875 mm

**NYOMÁSVEZTÉSÉG**  
*Pressure drops*

