

## STOCKAGE INERTIEL 50 LITRES

## 50-LITER STORAGE TANK

Cette notice d'instruction fait partie intégrante de la notice de l'appareil sur lequel le kit est installé.

Se reporter à ce manuel pour connaître les AVERTISSEMENTS GÉNÉRAUX et les RÈGLES FONDAMENTALES DE SÉCURITÉ.

Le kit est composé de :	Qté.
1 Stockage inertiel 50 l	1
2 Pied réglable fileté M8	4
3 Bride de fixation murale	2
4 Vis M8	2
5 Vanne de vidange du chauffe-eau	3
6 Mamelon 1" M - 1" M	2
7 Raccord hydraulique F 1/2" - F 1/2"	3
8 Feuillet d'instruction	1

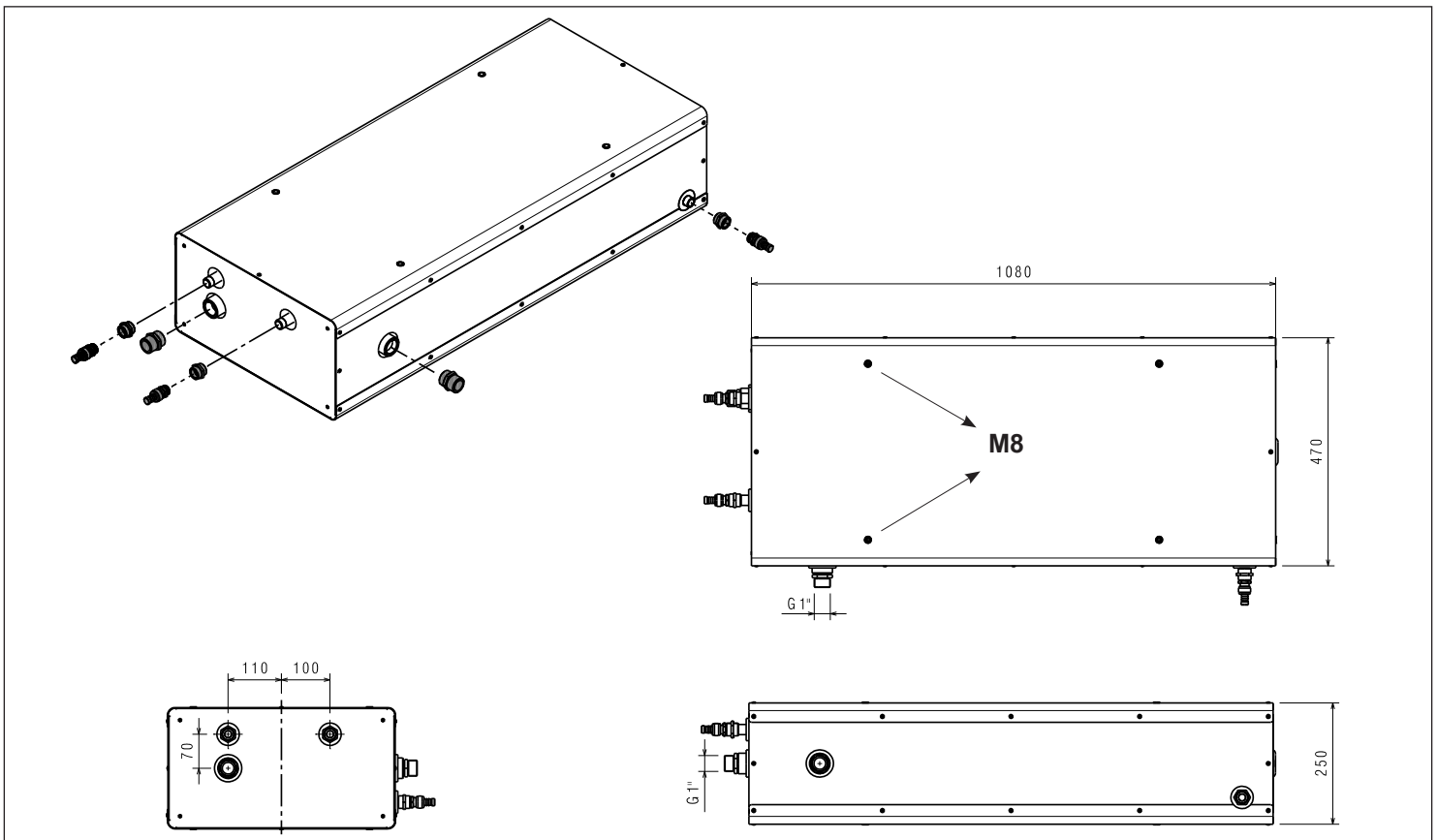
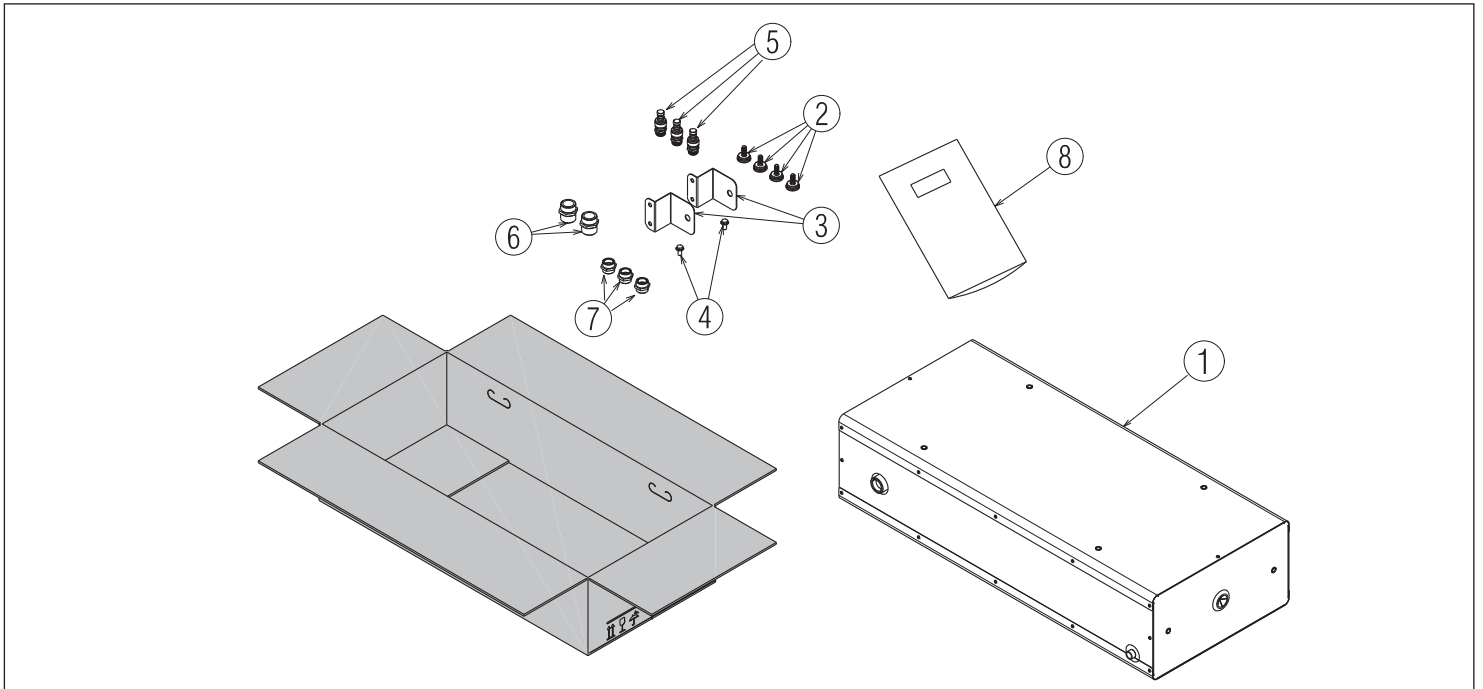
This instruction is an integral part of the instruction booklet of the appliance on which the kit is installed.

Please refer to this booklet for GENERAL WARNINGS and BASIC SAFETY RULES.

The kit is composed by:	Q.ty
1 Storage tank	1
2 M8 threaded adjustable foot	2
3 Bracket for wall-mounted installation	2
4 M8 screw	2
5 Storage tank discharge valve	3
6 1" M - 1" M Nipple	2
7 F 1/2" - F 1/2" hydraulic connection	3
8 Instructions	1

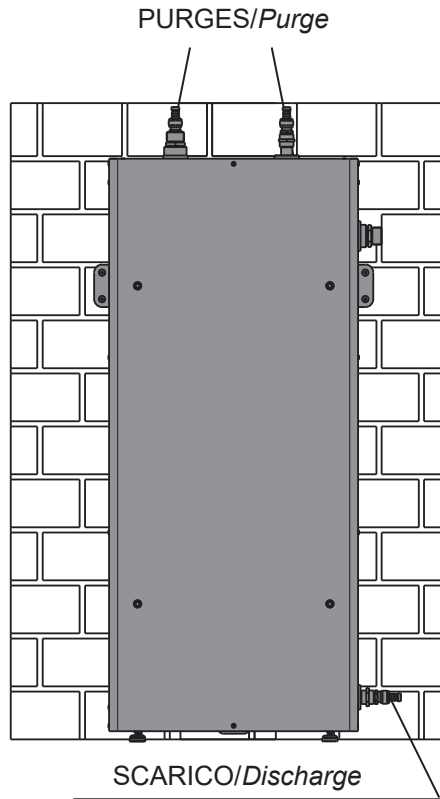
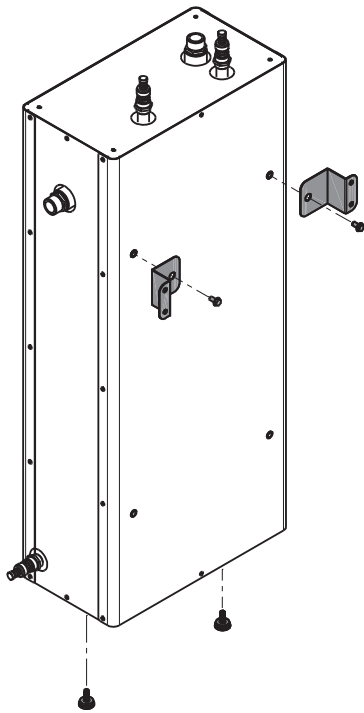
 Ce kit doit être installé par du personnel qualifié.

 This kit must only be installed by professionally qualified personnel.

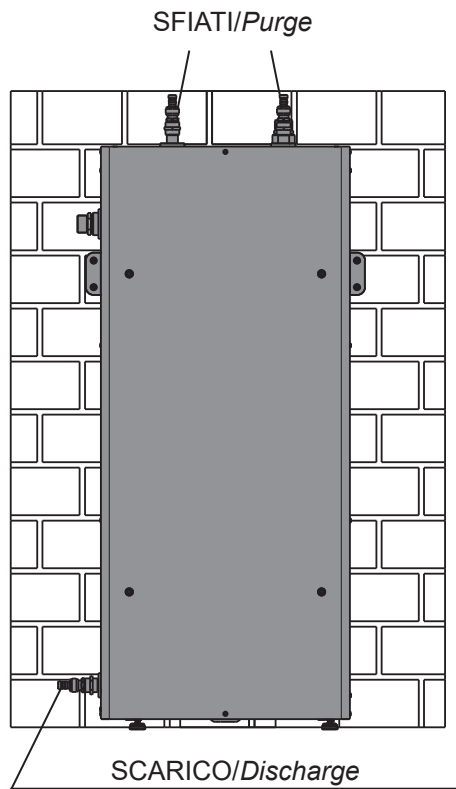
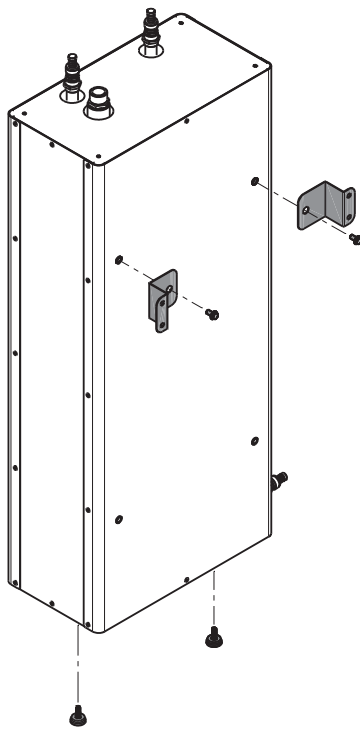


# INSTALLATION MURALE WALL INSTALLATION

1a)

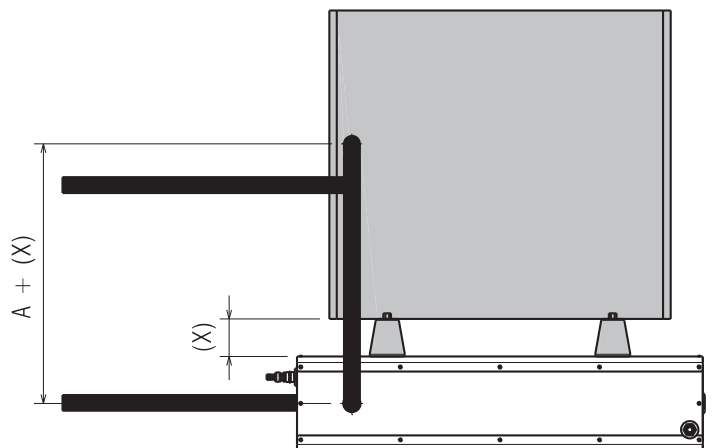
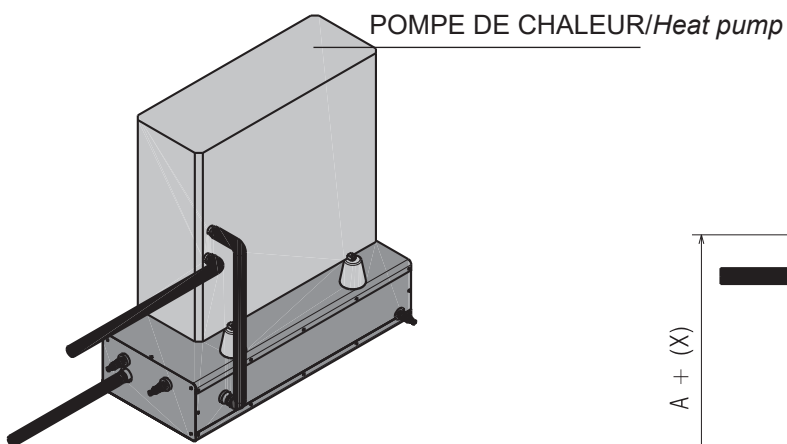
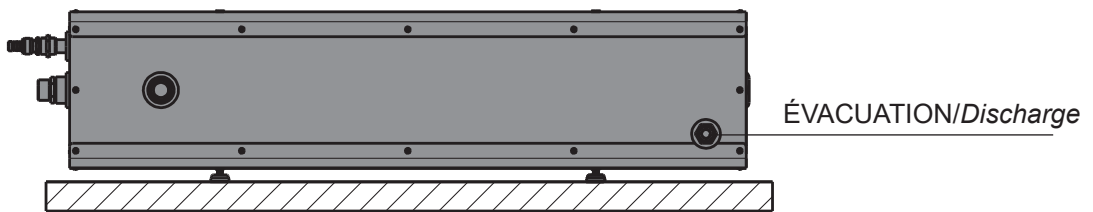
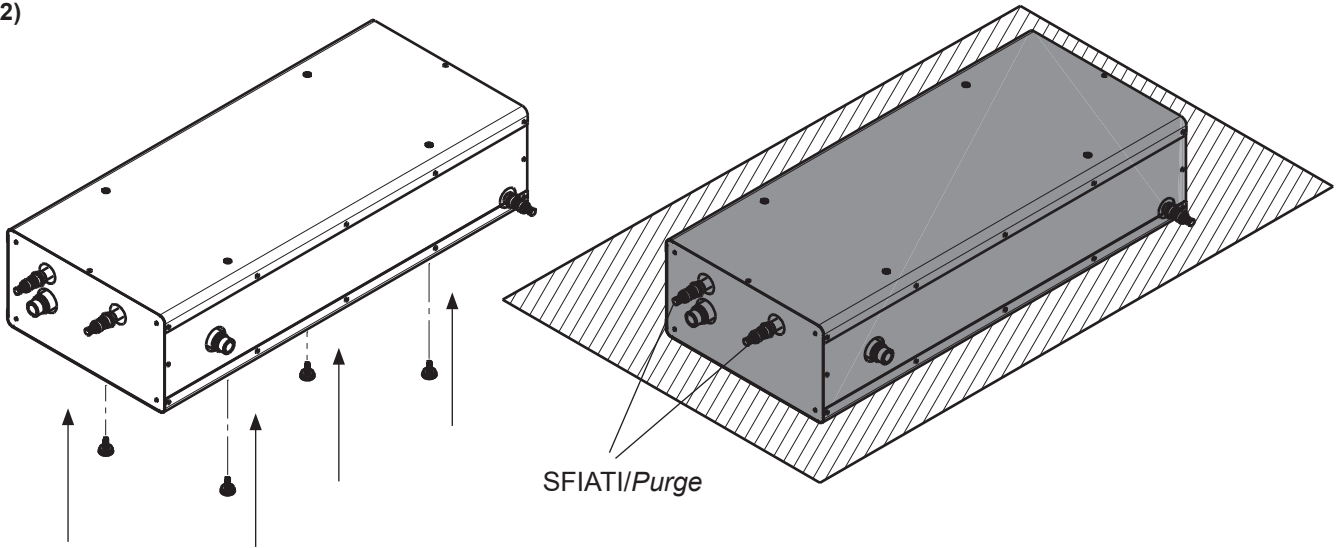


1b)



## INSTALLATION AU SOL/FLOOR INSTALLATION

2)



modèle/MODEL	A
4-6-8 kW	591 mm
12 kW	875 mm

**PERTES DE CHARGE**  
*Pressure drops*

