

SISTEM INERȚIAL DE ACUMULARE 50 LT

50-LITER STORAGE TANK

Această instrucțiune este parte integrantă din manualul echipamentului pe care se instalează kitul.

Vă invităm să consultați broșura pentru informații privind AVERTISEMENTELE GENERALE și NORMELE ESENȚIALE DE SECURITATE.

This instruction is an integral part of the instruction booklet of the appliance on which the kit is installed.

Please refer to this booklet for GENERAL WARNINGS and BASIC SAFETY RULES.

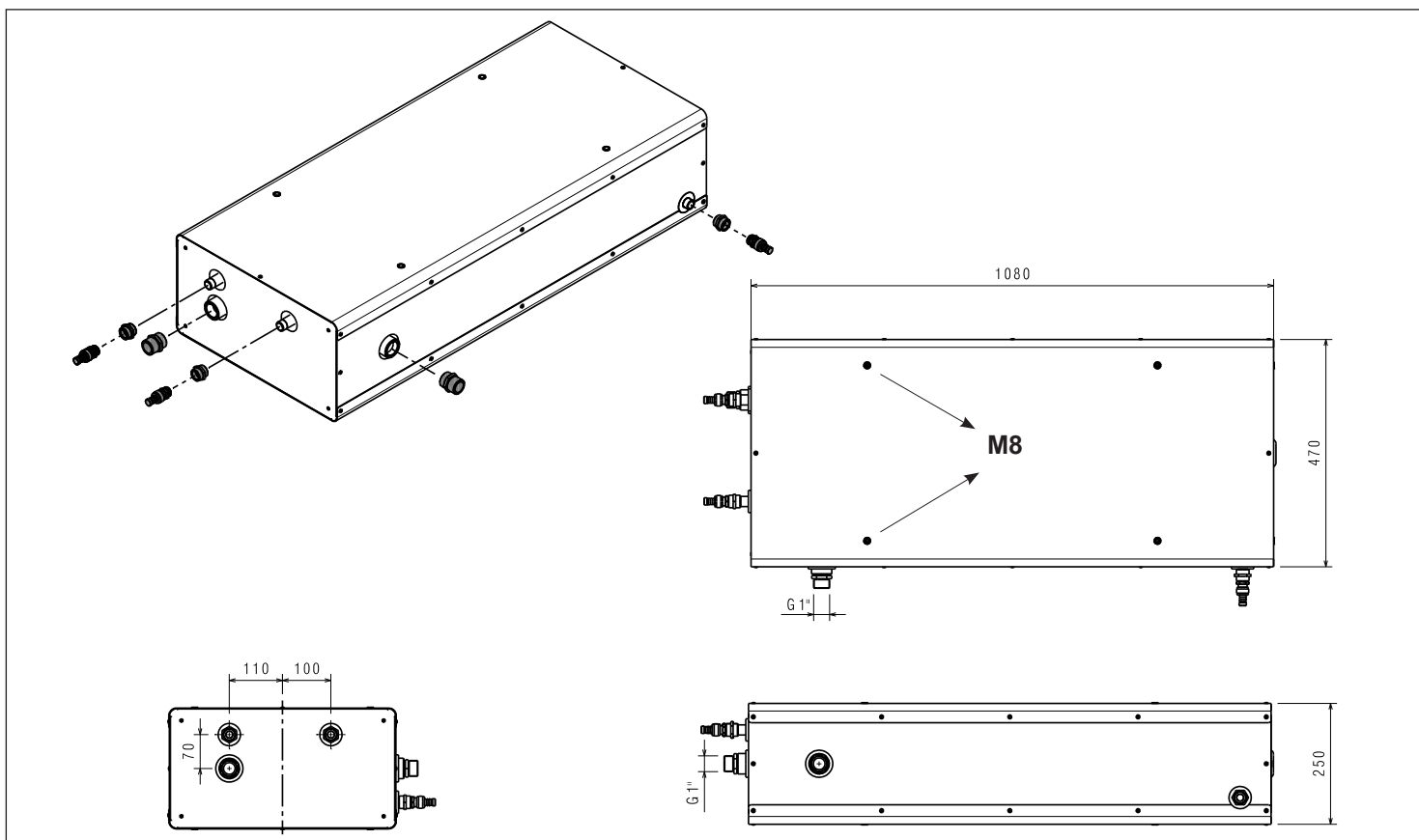
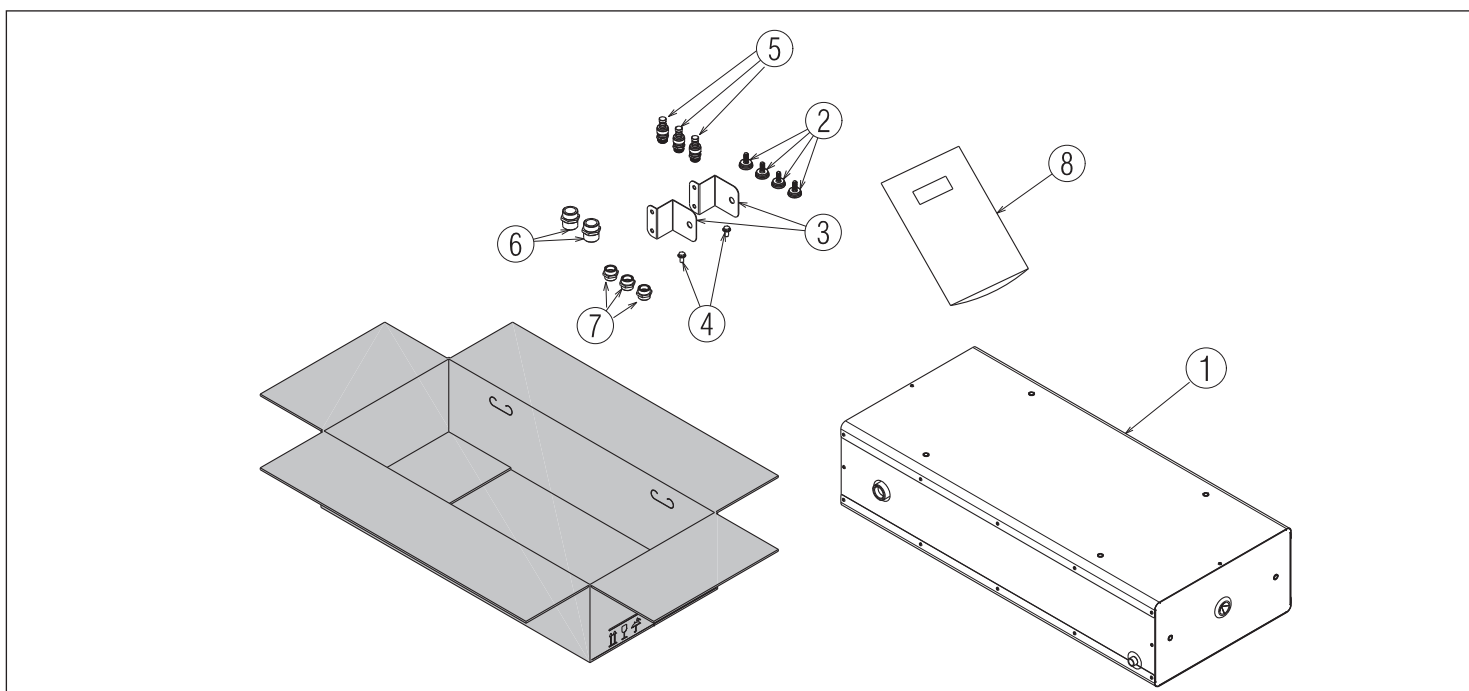
Kit-ul este compus din:	Cant.
1 Sistem inerțial de acumulare 50 lt	1
2 Picioruș reglabil filetat M8	4
3 Consolă de fixare pe perete	2
4 Șurub M8	2
5 Valvă de descărcare boiler	3
6 Niplu 1" M - 1" M	2
7 Racord hidraulic F 1/2" - F 1/2"	3
8 Fișă instrucțiuni	1

The kit is composed by:

	Q.ty
1 Storage tank	1
2 M8 threaded adjustable foot	2
3 Bracket for wall-mounted installation	2
4 M8 screw	2
5 Storage tank discharge valve	3
6 1" M - 1" M Nipple	2
7 F 1/2" - F 1/2" hydraulic connection	3
8 Instructions	1

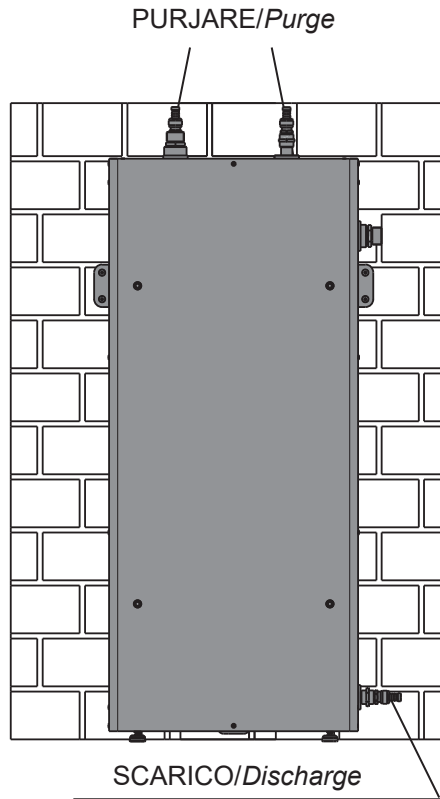
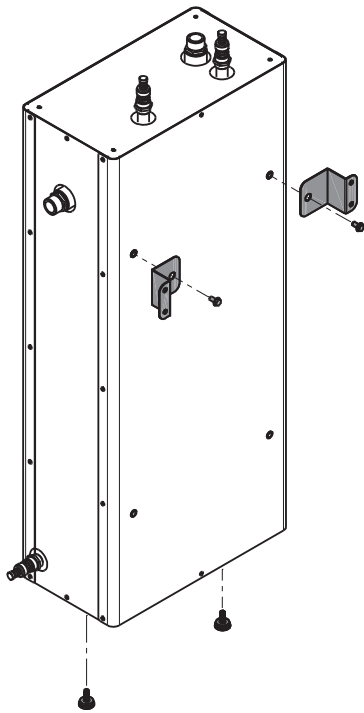
⚠ This kit must only be installed by professionally qualified personnel.

⚠ Acest kit trebuie instalat de către personal calificat.

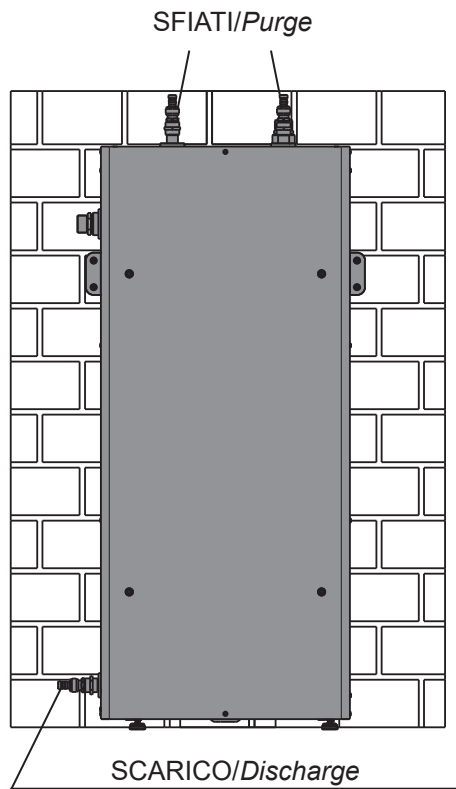
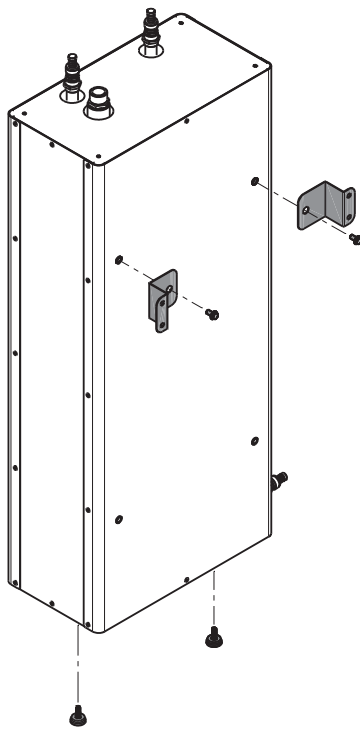


INSTALARE PE ZID/PERETE/WALL INSTALLATION

1a)

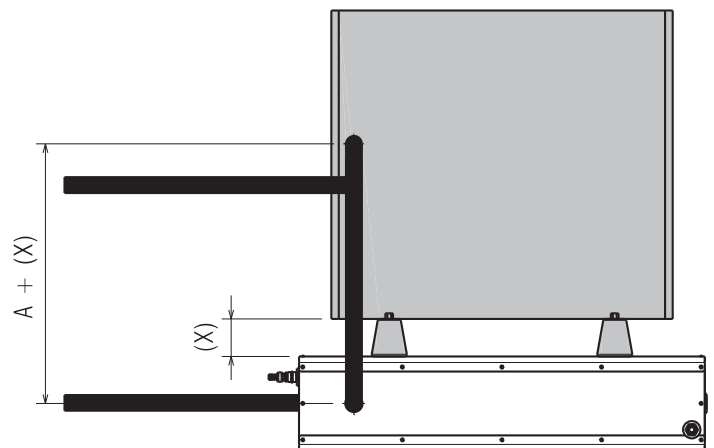
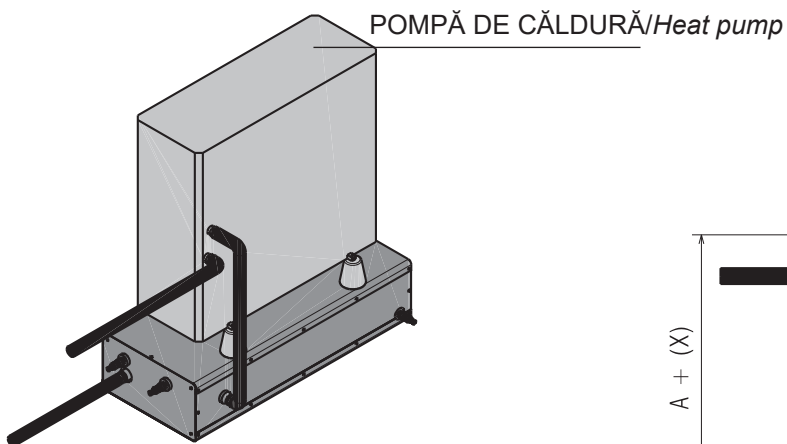
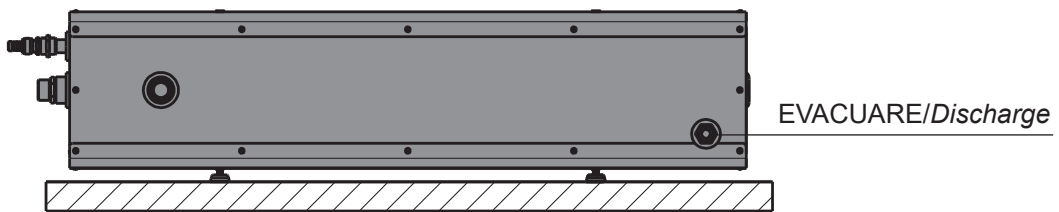
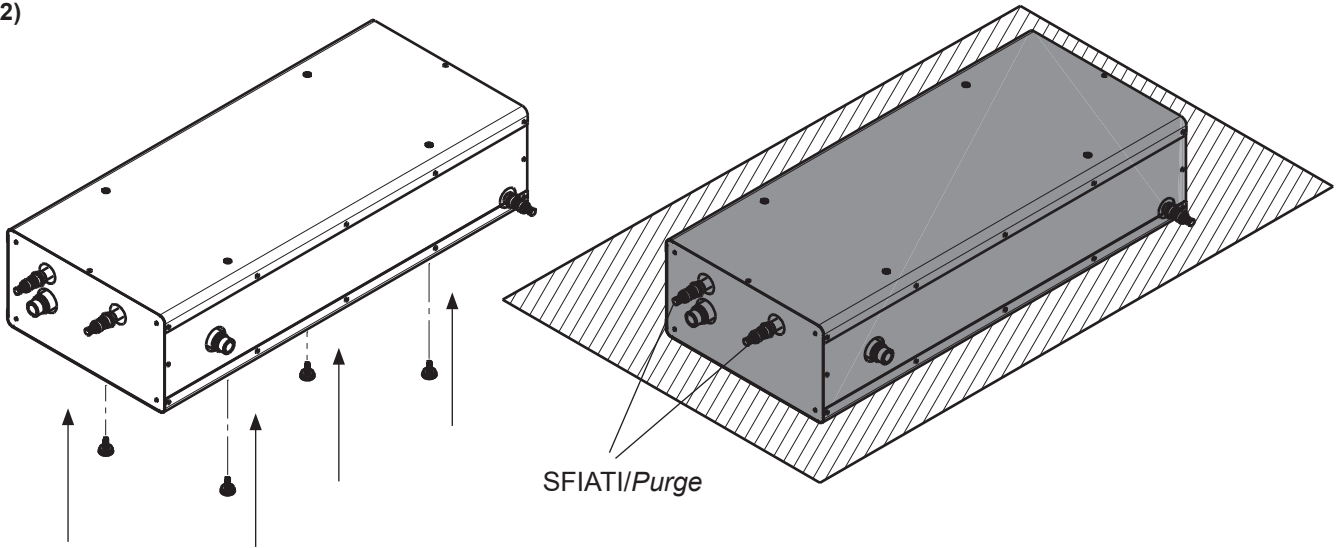


1b)



INSTALARE PE SOL/FLOOR INSTALLATION

2)



model/model	A
4-6-8 kW	591 mm
12 kW	875 mm

PIERDERI DE SARCINĂ
Pressure drops

