

INERCIÁLNÍ NÁDRŽ 50 LITRŮ

50-LITER STORAGE TANK

Tento návod je nedílnou součástí příručky zařízení, na kterém je sada nainstalována.

Na tuto příručku se odkazuje ve VŠEOBECNÝCH UPOZORNĚNÍCH a ZÁKLADNÍCH PRAVIDLECH BEZPEČNÉHO POUŽÍVÁNÍ.

Sada má následující složení:

	Počet
1 Inerciální nádrž 50 l	1
2 Závitová nastavitelná noha M8	4
3 Držák pro montáž na zeď	2
4 Šroub M8	2
5 Vypouštěcí ventil bojleru	3
6 Přípojka 1" M - 1" M	2
7 Hydraulická přípojka F 1/2" - F 1/2"	3
8 Leták s pokyny	1

This instruction is an integral part of the instruction booklet of the appliance on which the kit is installed.

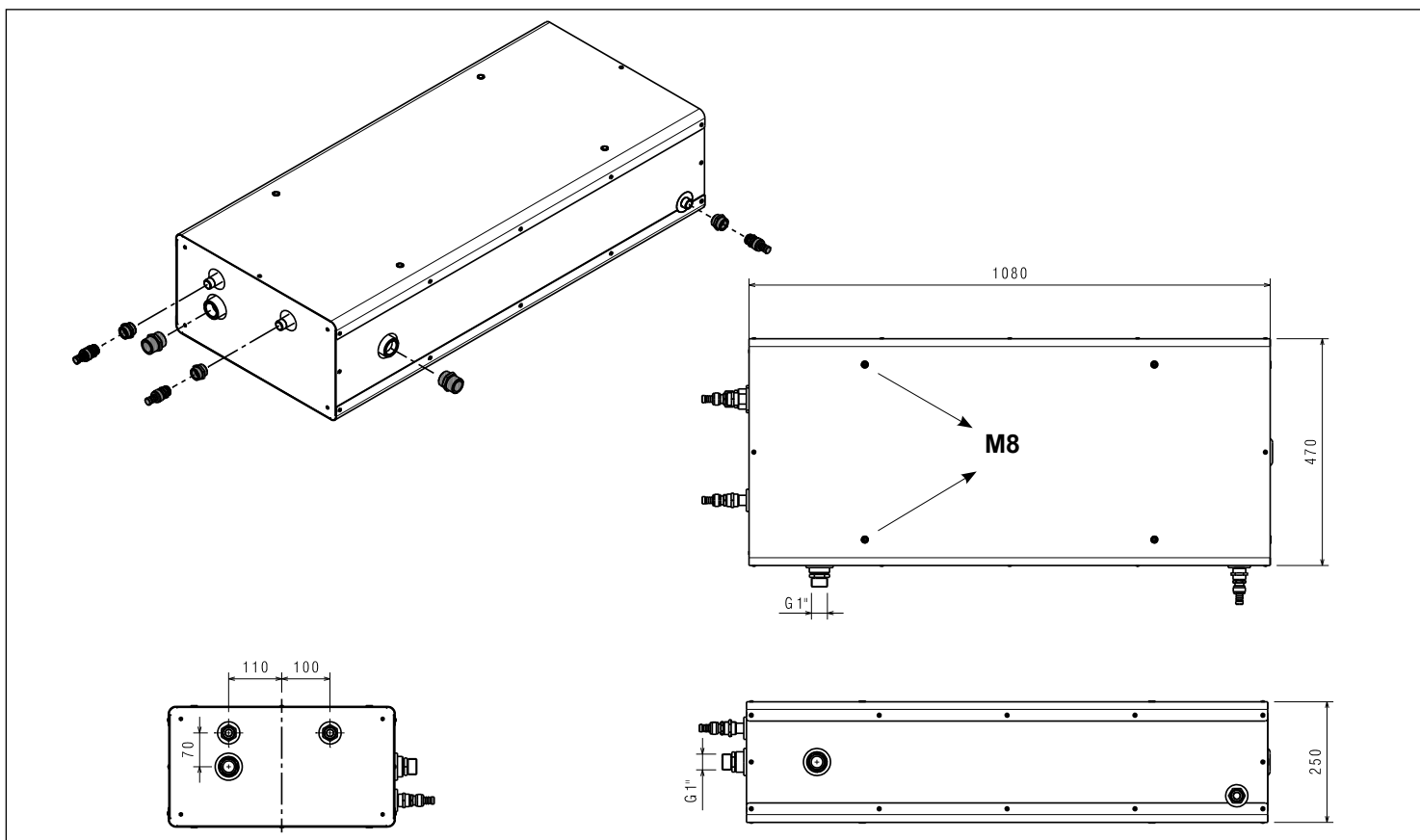
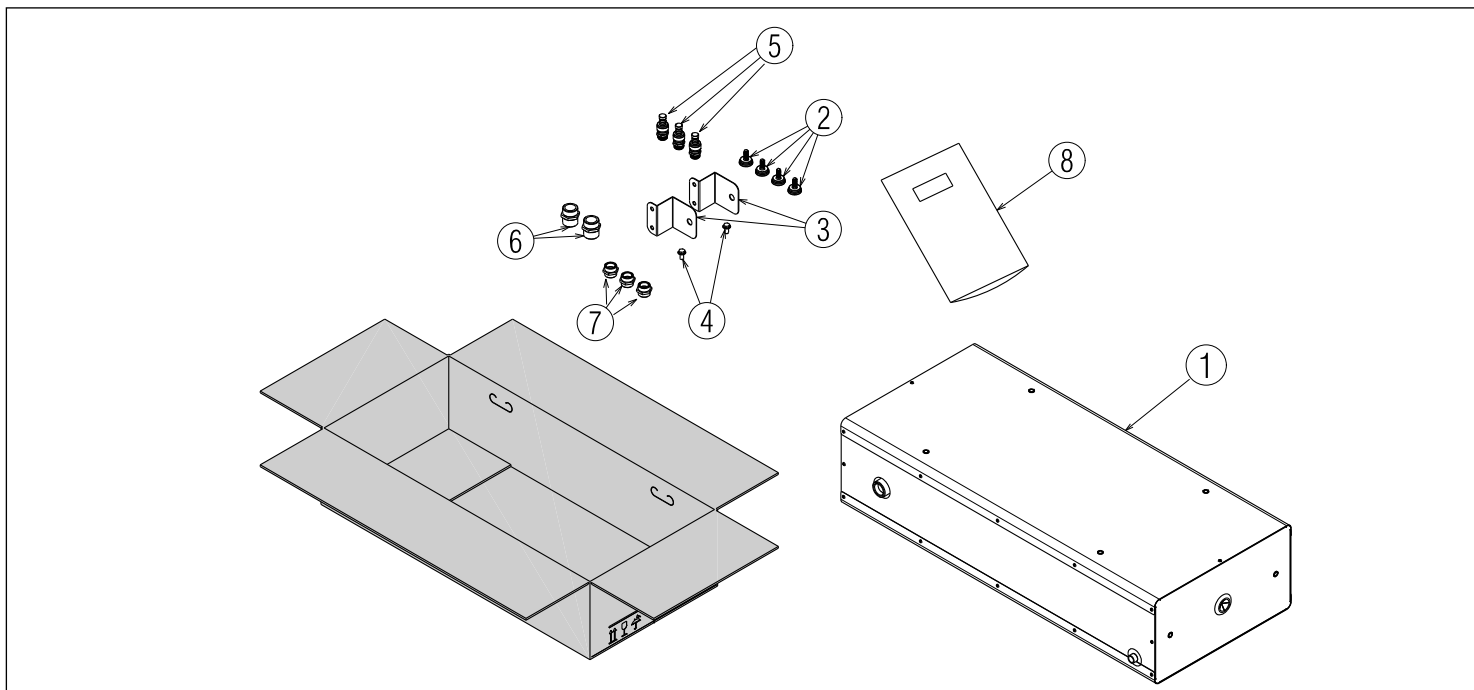
Please refer to this booklet for GENERAL WARNINGS and BASIC SAFETY RULES.

The kit is composed by:

	Q.ty
1 Storage tank	1
2 M8 threaded adjustable foot	2
3 Bracket for wall-mounted installation	2
4 M8 screw	2
5 Storage tank discharge valve	3
6 1" M - 1" M Nipple	2
7 F 1/2" - F 1/2" hydraulic connection	3
8 Instructions	1

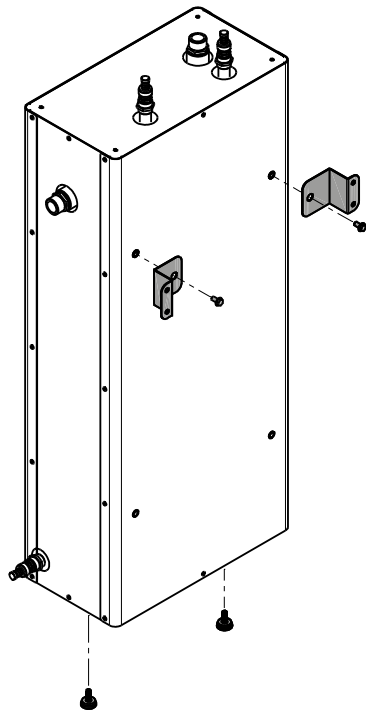
! Tuto sadu musí instalovat odborně kvalifikovaný personál.

! This kit must only be installed by professionally qualified personnel.

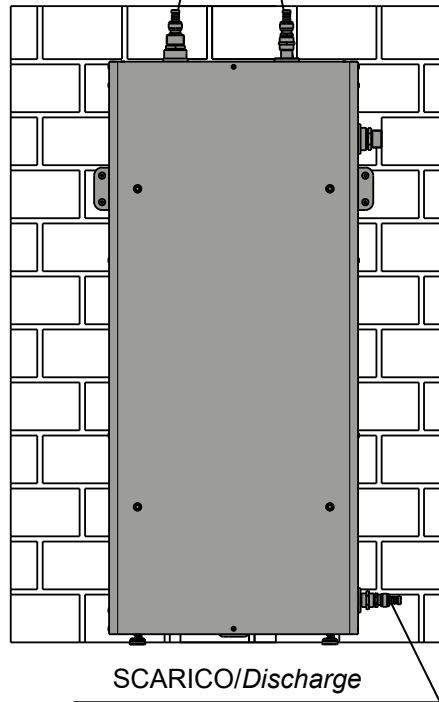


INSTALACE NA ZEĎ/STĚNU/WALL INSTALLATION

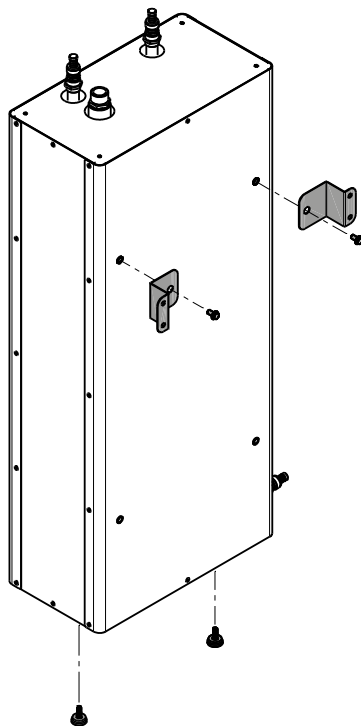
1a)



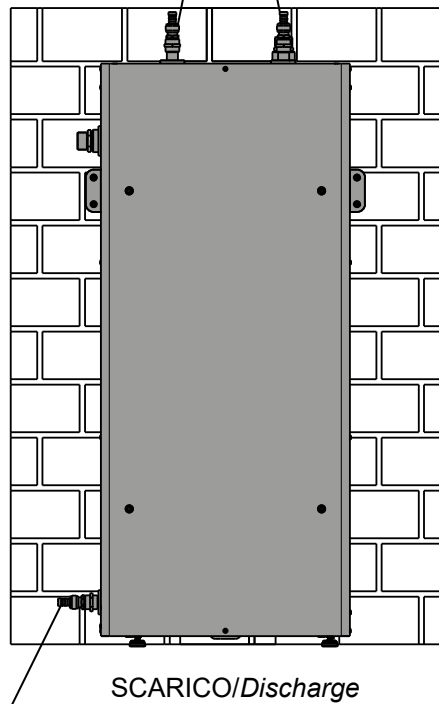
ODZVUŠNĚNÍ/Purge



1b)

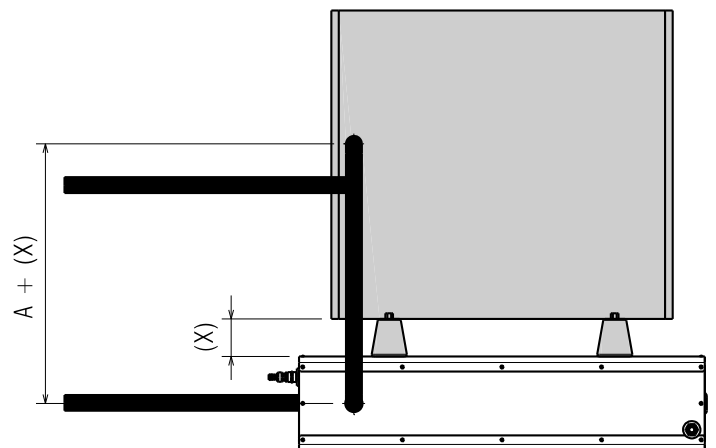
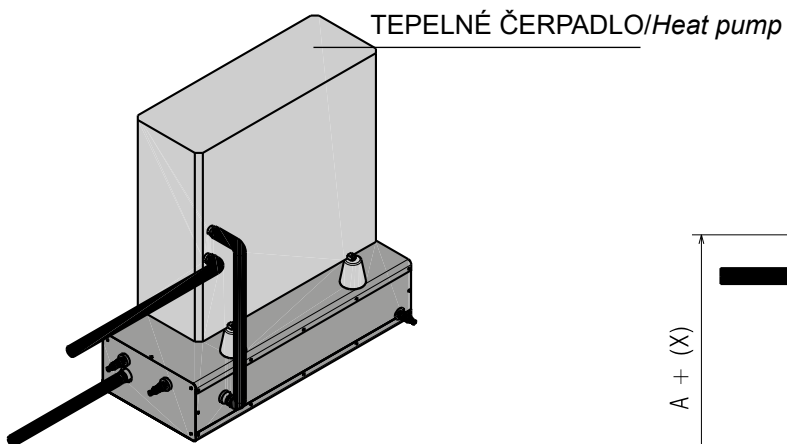
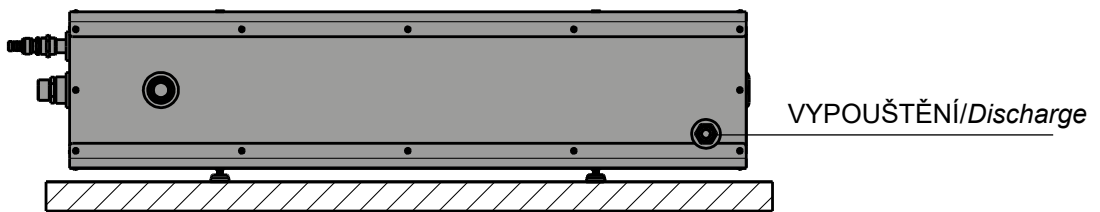
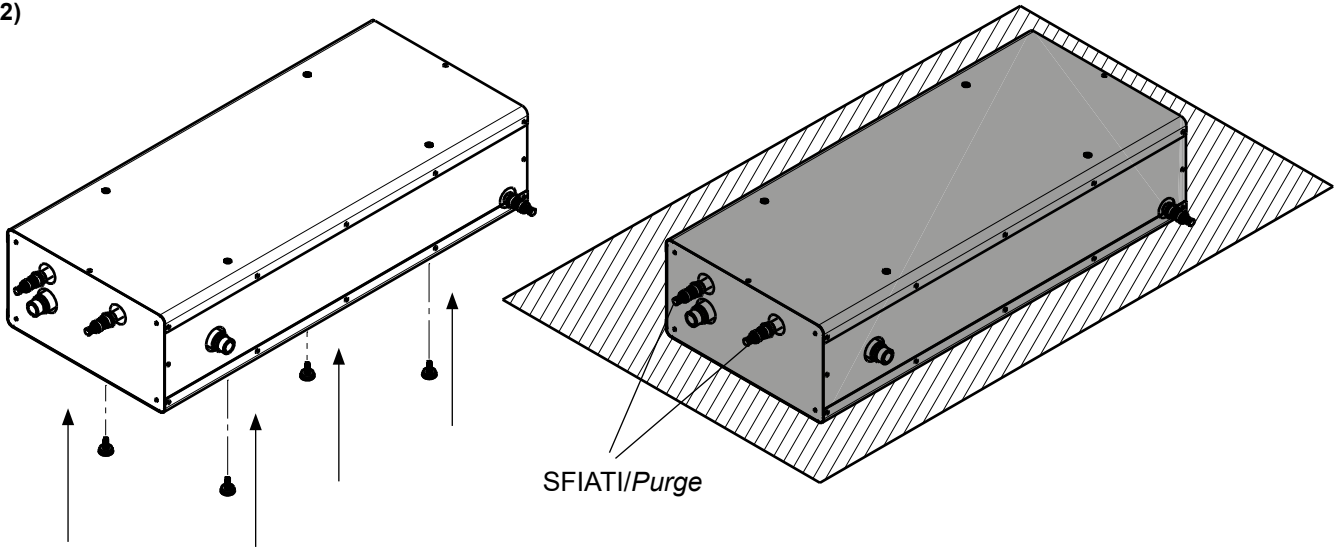


SFIATI/Purge



INSTALACE NA PODLAHU/FLOOR INSTALLATION

2)



model/model	A
4-6-8 kW	591 mm
12 kW	875 mm

TLAKOVÉ ZTRÁTY
Pressure drops

