

INERCIÁLNY ZÁSOBNÍK 50 LITROV

50-LITER STORAGE TANK

Tento návod je neoddeliteľnou súčasťou príručky zariadenia, na ktorý sa nainštaluje súprava.

V danej príručke nájdete aj VŠEOBECNÉ UPOZORNENIA a ZÁKLADNÉ BEZPEČNOSTNÉ PRAVIDLÁ.

Súpravu tvoria:	Mn.	
1 Inerciálny zásobník 50 l	1	
2 Nastaviteľná nožička so závitom M8	4	
3 Konzola na upevnenie na múr	2	
4 Skrutka M8	2	
5 Vypúšťací ventil bojlera	3	
6 Nadstavec 1" M - 1" M	2	
7 Hydraulická spojka F 1/2" - F 1/2"	3	
8 Pokyny na použitie	1	

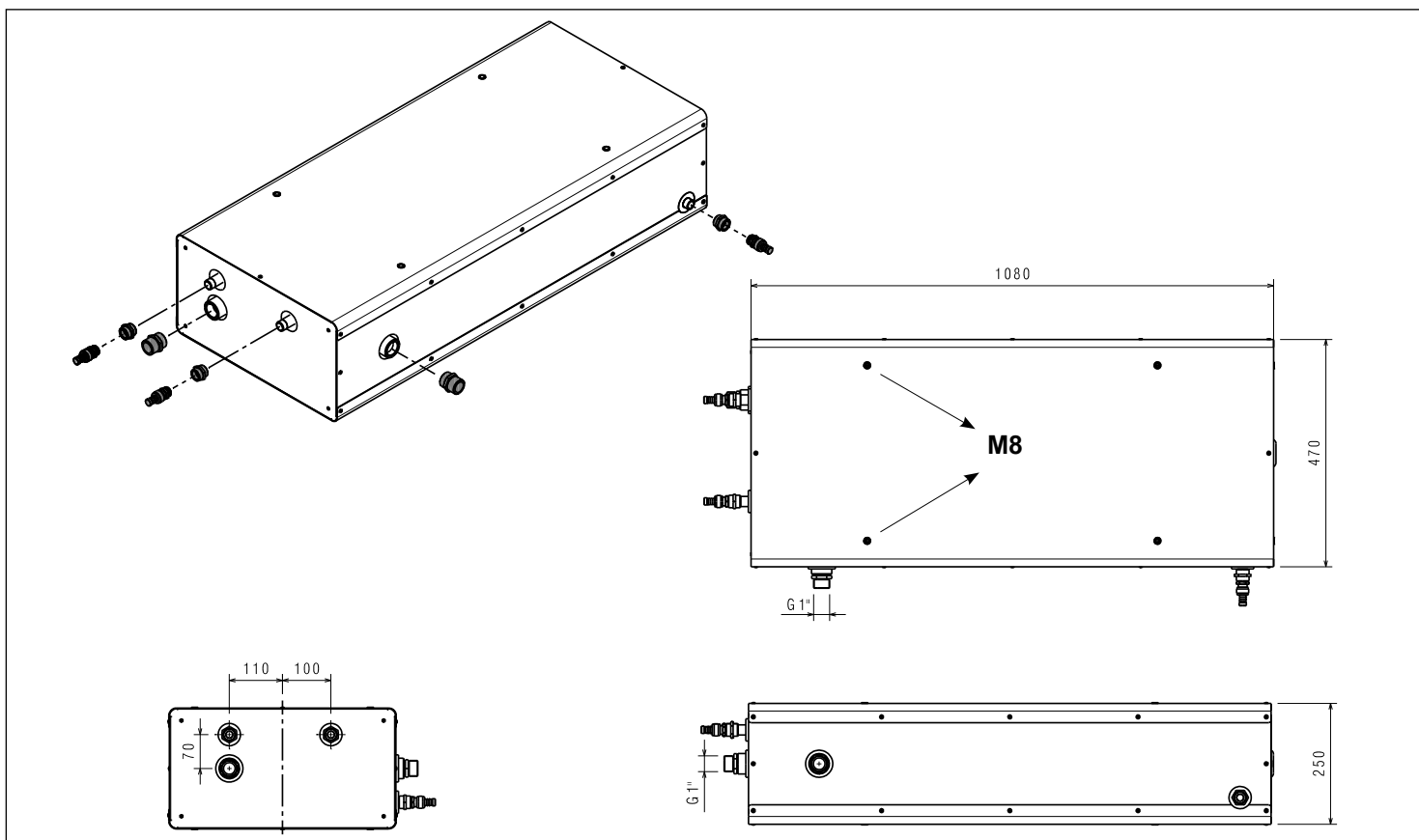
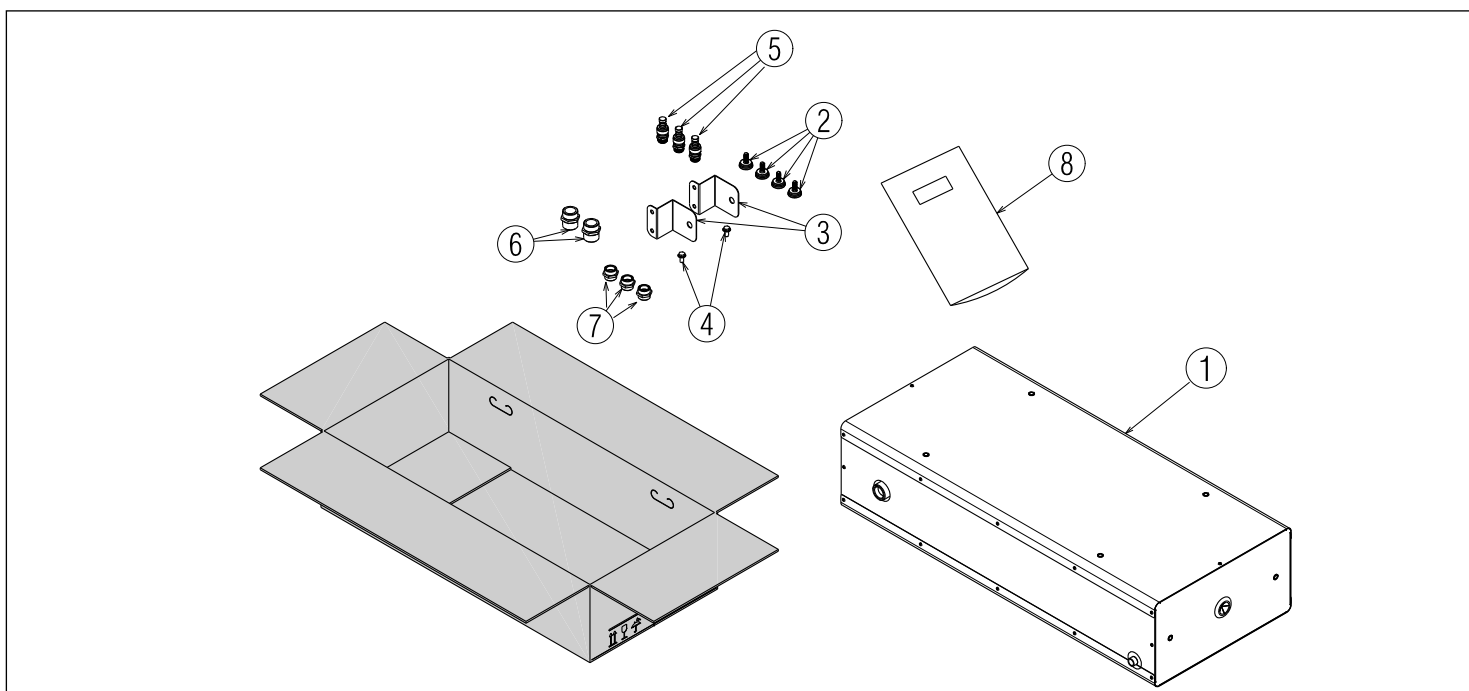
This instruction is an integral part of the instruction booklet of the appliance on which the kit is installed.

Please refer to this booklet for GENERAL WARNINGS and BASIC SAFETY RULES.

The kit is composed by:	Q.ty
1 Storage tank	1
2 M8 threaded adjustable foot	2
3 Bracket for wall-mounted installation	2
4 M8 screw	2
5 Storage tank discharge valve	3
6 1" M - 1" M Nipple	2
7 F 1/2" - F 1/2" hydraulic connection	3
8 Instructions	1

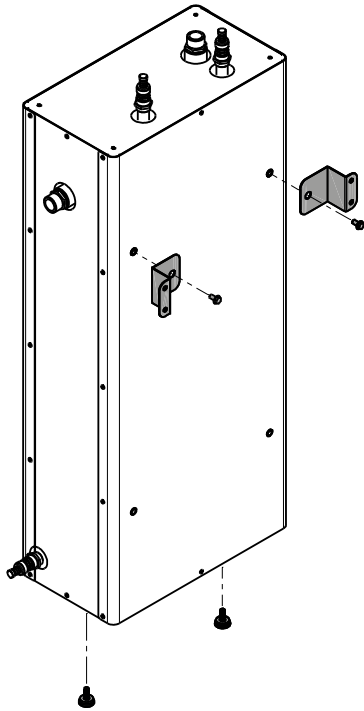
! Túto súpravu smú nainštalovať výhradne odborné kvalifikovaní pracovníci.

! This kit must only be installed by professionally qualified personnel.

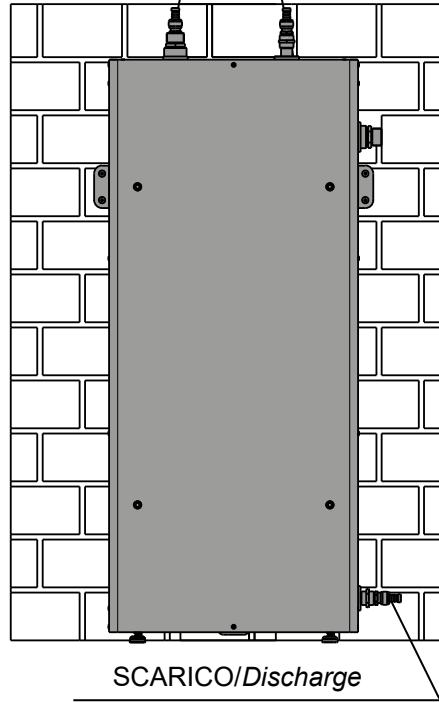


INŠTALÁCIA NA MÚR/NA STENU/WALL INSTALLATION

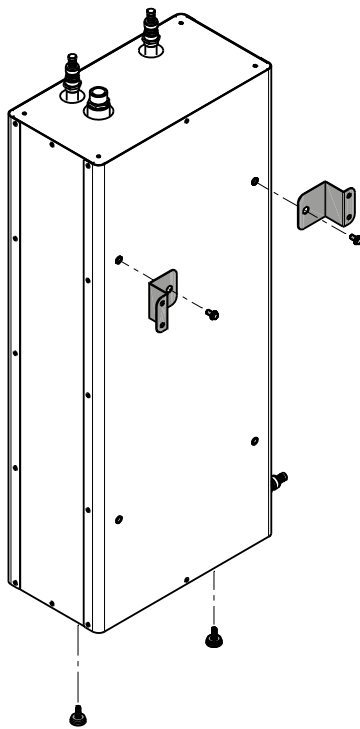
1a)



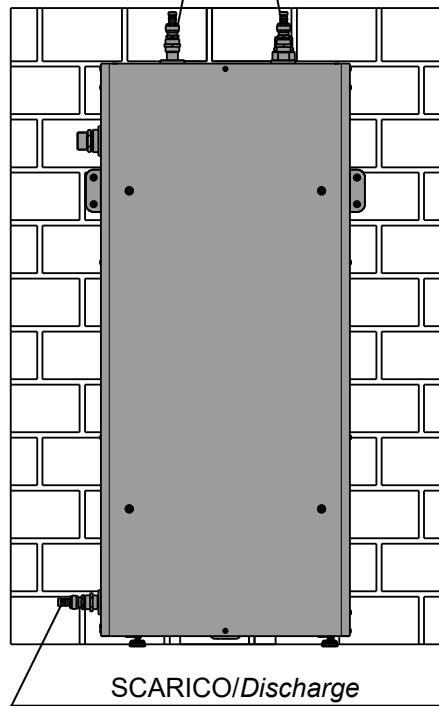
ODVZDUŠNENIE/Purge



1b)

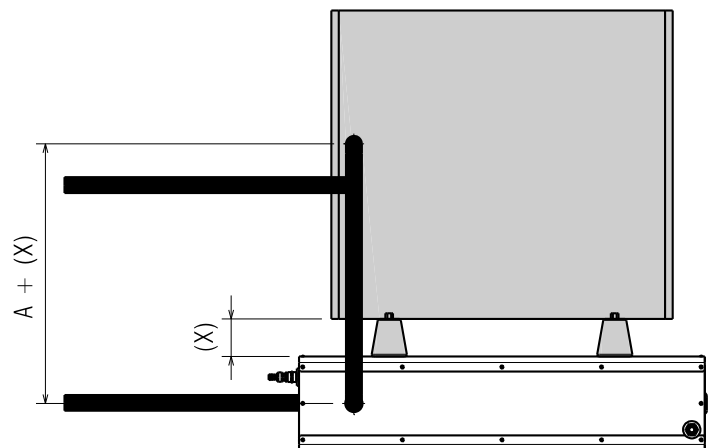
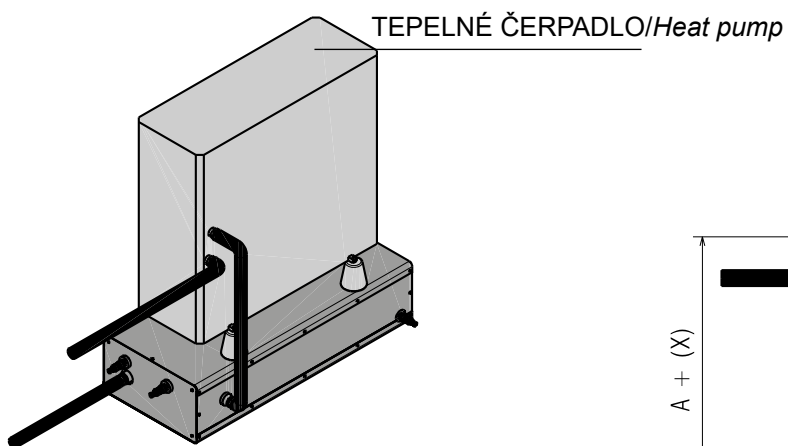
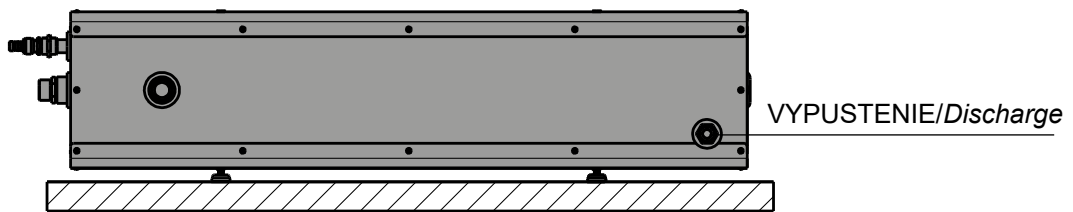
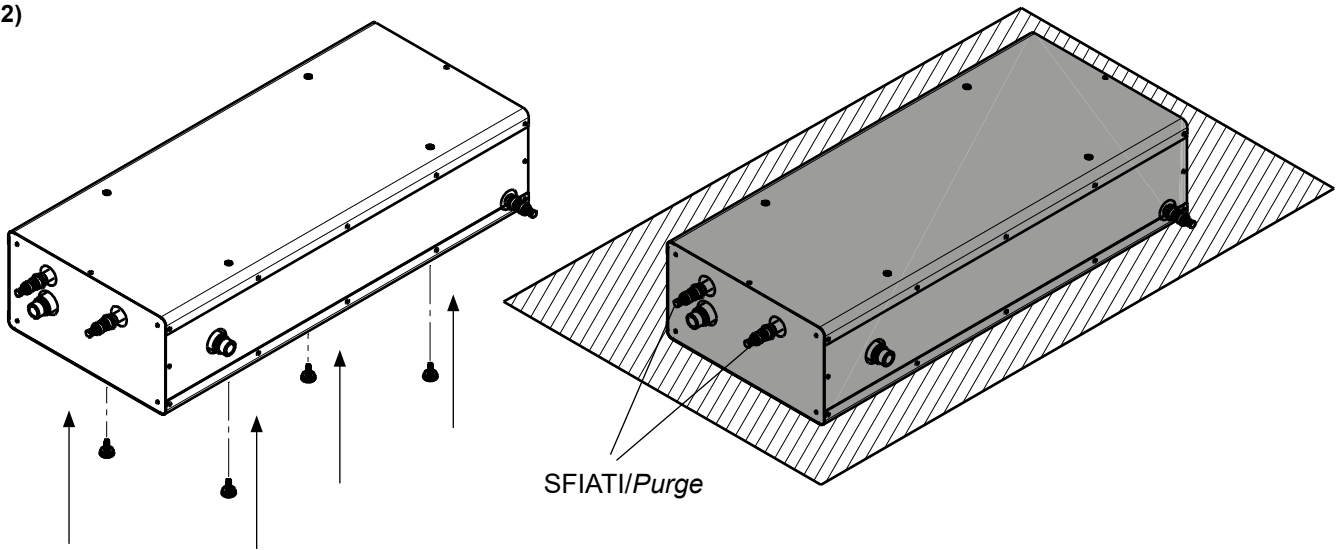


SFIATI/Purge



INŠTALÁCIA NA PODLAHU/FLOOR INSTALLATION

2)



model/model	A
4-6-8 kW	591 mm
12 kW	875 mm

POKLES TLAKU

Pressure drops

